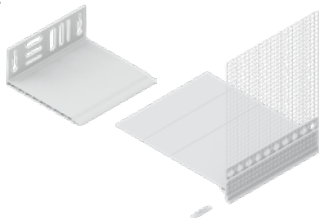


Systeem van sokkelprofielen in PVC

Profielen voor de realisatie van
koudebrugvrije sokkels

Technische fiche

06/2025



Productbeschrijving

Systeem van profielen in wit PVC, voor een koudebrugvrije aansluiting tussen de sokkelzone en de Knauf Komfort-Wall gevelisolatiesystemen. Het systeem bestaat uit 2 profielen die eenvoudig aangepast kunnen worden aan verschillende isolatiediktes:

- Basisprofiel PVC
- Sokkelprofiel PVC

Het sokkelprofiel PVC is voorzien van een druiprand en een gelaste wapening.

Opslag

Horizontaal opslaan, beschermd tegen vocht, vorst, directe zonnestraling en temperaturen boven + 50 °C.

Kwaliteit

Het product is onderworpen aan een permanente interne productiecontrole.



Eigenschappen en voordelen

- Zonder koudebruggen
- Stijf PVC volgens de norm DIN 1694.1
- Witte kleur
- Ultrasoon gelast
- Eenvoudige verwerking
- Geschikt voor alle isolatiediktes
- Geïntegreerde wapening in het sokkelprofiel PVC
- Rechte en uitgelijnde aansluitingen dankzij de speciale verbindingstukken

Toepassingsdomein

De combinatie van de twee profielen (3 verschillende breedtes beschikbaar) laat toe om isolatiediktes van 60 tot 320 mm te kunnen plaatsen. Een tabel met de combinaties in functie van de isolatiedikte kan hieronder geraadpleegd worden.

Het sokkelprofiel PVC kan eventueel direct geplaatst worden tussen de gevelisolatie en de sokkelisolatie, mits de oversteek maximaal 50 mm bedraagt. Bij afwezigheid van een sokkelisolatie zal het steeds gecombineerd worden met het basisprofiel PVC.

Verwerking

Breng de wapeningsmortel aan op het isolatiepaneel en plaats het sokkelprofiel PVC tussen de sokkel- en gevelisolatie.

Druk het profiel in de wapeningsmortel aan, lijn het correct uit en bed het geïntegreerde wapeningsnet in.

Verbind de profielen met behulp van de bijhorende verbindingstukken en zorg voor een voldoende overlapping met het algemene wapeningsnet van de gevel (tot de bovenkant van de druiprand).

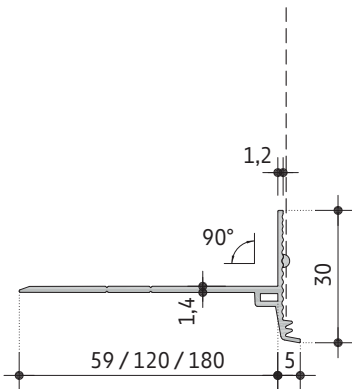
De bovenzijde van het plintstelsel flexibel en waterdicht aansluiten met de onderzijde van het profiel, met behulp van een dichtingsband voor voegen en een geschikt aansluitingsprofiel (bv. Knauf Flexibel aansluitingsprofiel).

Reinig pleisterresten op de zichtbare delen van de profielen met een doek of een vochtige spons terwijl de mortel nog vers is. Indien er geen sokkelisolatie aanwezig is of indien deze later wordt geplaatst, bevestig dan het basisprofiel PVC horizontaal en waterpas op de ondergrond met behulp van de bijhorende montageset (3 bevestigingspunten per lopende meter). Plaats de eerste rij isolatiepanelen op het basisprofiel.

Temperatuur en verwerkingsomstandigheden

Niet aanbrengen indien de omgevingstemperatuur en de temperatuur van het element lager zijn dan + 5 °C.

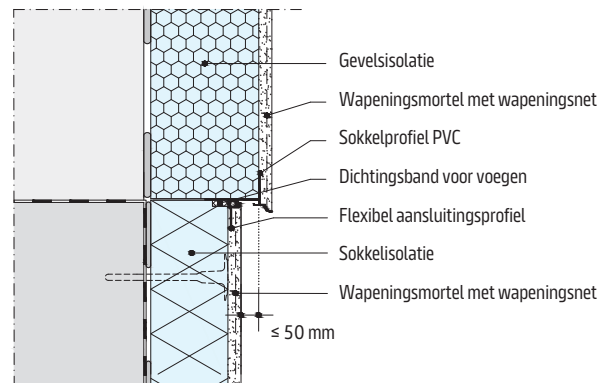
Sokkelprofiel PVC (3 breedtes)



Profilé de base PVC

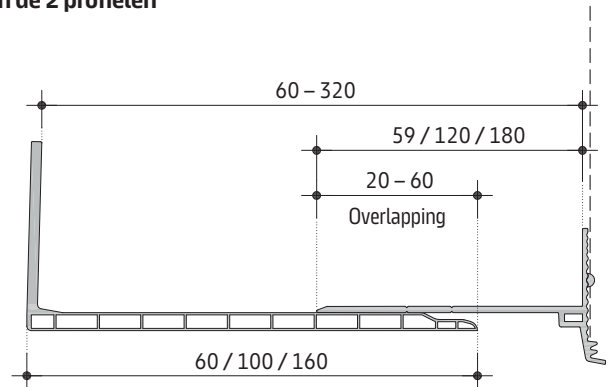
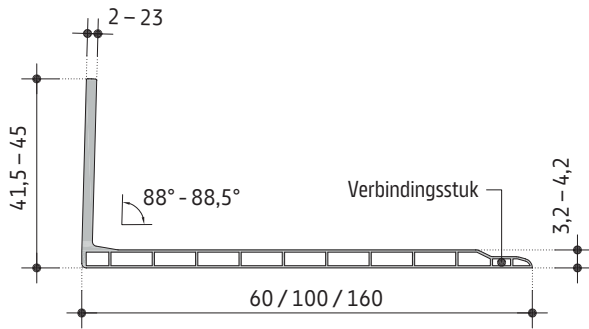
Afmetingen in mm

Principeschets



Illustratie van de combinatie van de 2 profielen

Afmetingen in mm



Mogelijke EPS-dikte in functie van de combinatie van de 2 profielen

Basisprofiel PVC	Sokkelprofiel PVC	Aanbevolen interval voor de isolatiedikte
60 mm dikte	60 mm dikte	60-100
100 mm dikte	60 mm dikte	120-140
100 mm dikte	120 mm dikte	160-200
160 mm dikte	120 mm dikte	220-260
160 mm dikte	180 mm dikte	280-320

Mogelijke combinaties in functie van de isolatiedikte

Isolatiedikte (mm)	Basisprofiel PVC (mm)	Sokkelprofiel PVC (mm)
60	60	60
80		
100		
120	100	120
140		
160		
180		
200		
220	160	180
240		
260		
280		
300		
320		

Technische gegevens

Beschikbare breedtes	
■ Basisprofiel PVC	60 - 100 - 160 mm
■ Sokkelprofiel PVC	60 - 120 - 180 mm
Lengte van het profiel	2000 mm
Afmetingen van de mazen	4 x 4 mm
Wapeningsbreedte	125 mm

Knauf Belgium

Rue du Parc Industriel 1,
B-4480 Engis

Technische dienst

Tel.: +32 (0) 4 273 83 02

technics@knauf.be

www.knauf.com

P3806/NL/06.25/0/ESDFI/TF

OPGELET:

Deze technische fiche heeft tot doel onze klanten te informeren. Ze doet alle vorige versies teniet. De gegevens stemmen overeen met onze meest recente staat van kennis, maar wij kunnen er nooit aansprakelijk voor worden gesteld. Wij raden u aan contact op te nemen met onze technische dienst om de juistheid van de informatie te controleren. Alle rechten voorbehouden. Wijzigingen en overname van fotomateriaal, zelfs gedeeltelijk, vereisen de uitdrukkelijke toestemming van Knauf. Bouwkundige, statische en bouw fysieke eigenschappen van Knauf systemen kunnen enkel gegarandeerd worden wanneer er ofwel gebruik wordt gemaakt van Knauf systeemcomponenten ofwel componenten die door Knauf aanbevolen worden.