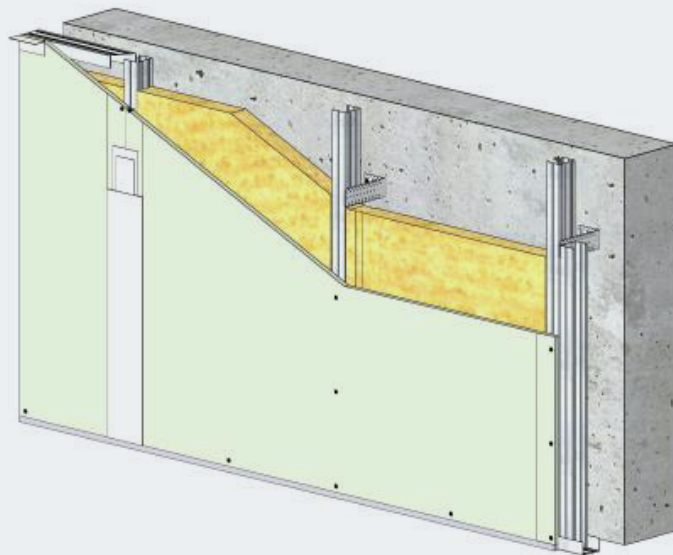


CONTRE-CLOISON KNAUF METAL CC 113/100 KNAUF KH13



DESCRIPTION DU SYSTÈME

Les contre-cloisons KNAUF METAL CC 113/100 sont constituées par assemblage d'une plaque de plâtre KNAUF KH13, vissée sur une ossature métallique KNAUF.

Le système est composé de :

- 1 x KNAUF KH13
- Montants M100/35 doubles, entraxe 600mm ou 400mm (selon hauteur désirée)
- Un isolant à base de fibres végétales Knauf ThermaSoft® natura ou un isolant en laine minérale selon la performance thermique et/ou acoustique
- Appuis intermédiaires : Equerre 120/60
- Vis XTN 25
- Enduit : Proplak Joint
- Bande à joint Knauf
- Pare vapeur (avec Knauf ThermaSoft® natura)

DOCUMENTS DE RÉFÉRENCE

Mise en œuvre conformément à :

- NF DTU 25.41

DOMAINE D'EMPLOI

Les contre-cloisons KNAUF METAL CC 113/90 KNAUF KH13 sont principalement destinées à la réalisation d'ouvrages en :

- Neuf et rénovation
- Locaux cas A (60 J)
- Locaux Intérieurs classés EA - EB - EB+p - EB+c
- Isolation thermique et/ou acoustique

CARACTÉRISTIQUES TECHNIQUES

| | | |
|--|-------------------|------|
| Type de contre-cloison | CC 113/100 | |
| Type de plaque | KH13 | |
| Vide interne mini (Vi) [mm] | 100 | |
| Nombre x Epaisseur de plaques (Ep) [mm] | 1 x 12.5 | |
| Type d'ossature | M100/35 | |
| Hauteur maximale entre appuis (Ha)*[m] | | |
| | Entraxe (Dm) [mm] | |
| Montants doubles -][| 600 | 3,80 |
| | 400 | 4,20 |
| Résistance au feu - FEU CÔTÉ PLAQUES UNIQUEMENT | | |
| | Épaisseur [mm] | |
| Sans laine | / | / |
| Avec laine minérale ou végétale | 100 | / |
| Résistance au feu - FEU DES DEUX CÔTÉS | | |
| | Épaisseur [mm] | |
| Sans laine | / | / |
| Avec laine minérale ou végétale | 100 | / |

* Hauteur maximale de l'ouvrage avec appuis (Hc) = 7.0 m (selon NF DTU 25.41)

| Dispositions particulières de mise en œuvre | |
|---|-----|
| Performance Feu : | Non |
| Performance Acoustique : | Non |
| Autre : | Non |

