

MT 300(H) - Supporto WC sospeso per portatori di handicap

Accessori per impianti idrosanitari

03/2026



Descrizione

Telaio di supporto per WC sospeso universale, preassemblato, in acciaio zincato per l'installazione di vasi e monoblocchi sospesi a 2 barre o a 4 barre a quota 50 cm da pavimento finito, dotato di:

- Profili verticali asolati con basi di fissaggio a pavimento
 - Barre M12 zincate
- | | |
|-----------------------|------------|
| interasse orizzontale | 18 a 32 cm |
| interasse verticale | 5 a 12 cm |
- Gambi telescopici regolabili in altezza con escursione di 20 cm
 - Collare regolabile per curva di cacciata Ø40 - Ø56 mm
 - Collare regolabile per curva di scarico Ø90 - Ø110 mm

DISPONIBILI SU RICHIESTA

- Coppia di boccole, dadi M12, rondelle per fissaggio sanitario sospeso
- Gambi verticali a misura per installazione con spessore massetto maggiore di 20 cm

PESO

Supporto singolo 7,2 kg

MATERIALI UTILIZZATI

- Acciaio zincato DX51D + Z 275 secondo EN10346:2015
- Bulloneria zincata secondo UNI EN ISO 898-1:2013 (bulloni e barre filettate) e 898-2:2012 (dadi esagonali)

Build on us.

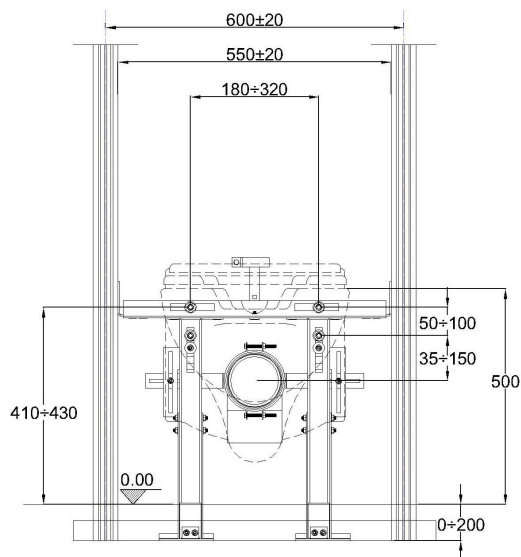
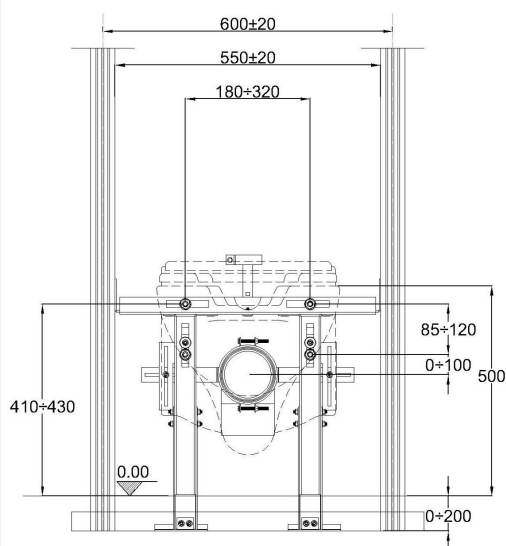
Installazione

Il supporto consente tutte le regolazioni per un corretto posizionamento del sanitario.

Verificare la compatibilità delle regolazioni con le misure del sanitario da installare.

A seconda delle quote di installazione riportate sulla scheda tecnica del sanitario, posizionare correttamente le barre M12 inferiori.

- Installare il supporto su montanti scatolati, da 75-100 mm, utilizzando viti autofilettanti per metallo.
- Fissare le basi su solaio grezzo o pavimento resistente con ancoranti specifici.
- Le flange laterali consentono una correzione dell'interasse montanti fino a +/- 2 cm.
- Predisposto per interasse montanti 600 mm.

1) Posizionamento barre M12 per regolazione verticale da 50 mm a 100 mm:**2) Posizionamento barre M12 per regolazione verticale da 85 mm a 120 mm:****Note**

Per la corretta installazione, in combinazione col supporto WC sospeso è strettamente necessario utilizzare l'articolo MT 270 guarnizione in gomma, da interporre tra i sanitari e il rivestimento.

Sede
Knauf di Knauf S.r.l. s.a.s.
Castellina Marittima (PI)
Tel. 050 69211
Fax 050 692301

Stabilimento Sistemi a Secco
Castellina Marittima (PI)
Tel. 050 69211
Fax 050 692301

Stabilimento Intonaci
Gambassi Terme (FI)
Tel. 050 69211
Fax 050 692301

Knauf Milano
Rozzano (MI)
Tel. 02 52823711

Knauf Pisa
Castellina Marittima (PI)
Tel. 050 69211

Tutti i diritti sono riservati ed oggetto di protezione industriale. Le modifiche dei prodotti illustrati, anche se parziali, potranno essere eseguite soltanto se esplicitamente autorizzate dalla società Knauf di Knauf S.r.l. s.a.s. di Castellina Marittima (PI), che, pertanto, non risponde di un eventuale uso improprio degli stessi. Tutti i dati forniti ed illustrati sono indicativi e la società Knauf si riserva di apportare in ogni momento eventuali modifiche che riterrà opportune, in conseguenza delle proprie necessità aziendali e dei procedimenti produttivi.