



Systémy suché výstavby

W63.cz

Technický list

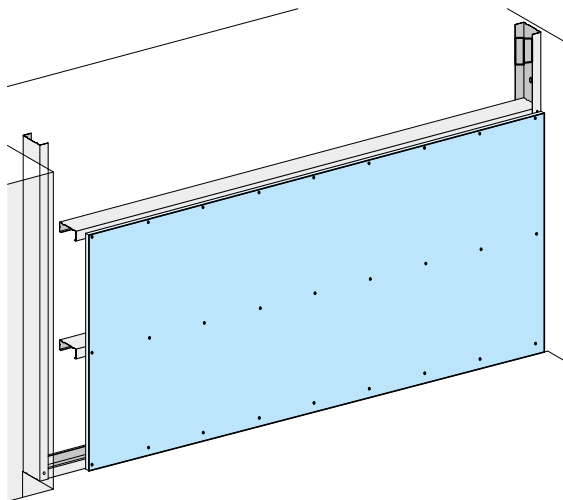
01/2024

Opláštění výtahových šachet

Šachtová stěna z desek Knauf Diamant pro opláštění výtahových šachet

W63.cz pro rozpětí do 2000 mm

Opláštění výtahové šachty bez požární odolnosti



Jednoduché příčnický - jednoduché opláštění

Opláštění: 1 × 12,5 mm Knauf Diamant

Podkonstrukce: Knauf UW 50 svisle + Knauf CW 50 vodorovně

Osová vzdálenost příčnicků: 625 mm

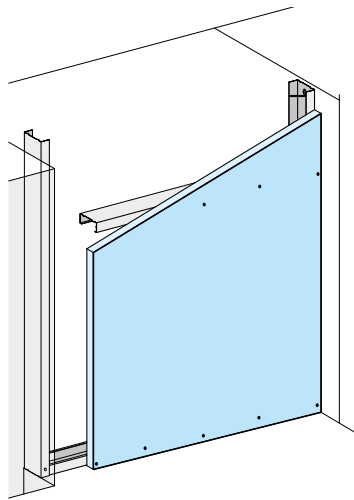
Osová vzdálenost obvodových profilů: max 2000 mm ¹⁾²⁾

Vzduchová neprůzvučnost: Rw 30 dB

Požární odolnost: bez PO

W63.cz pro rozpětí do 1250 mm

Opláštění výtahové šachty bez požární odolnosti



Jednoduché příčnický - jednoduché opláštění

Opláštění: 1 × 12,5 mm Knauf Diamant

Podkonstrukce: Knauf UW 50 svisle + CW 50 vodorovně

Osová vzdálenost příčnicků: 1000 mm

Osová vzdálenost obvodových profilů: max 1250 mm ¹⁾²⁾

Vzduchová neprůzvučnost: Rw 30 dB

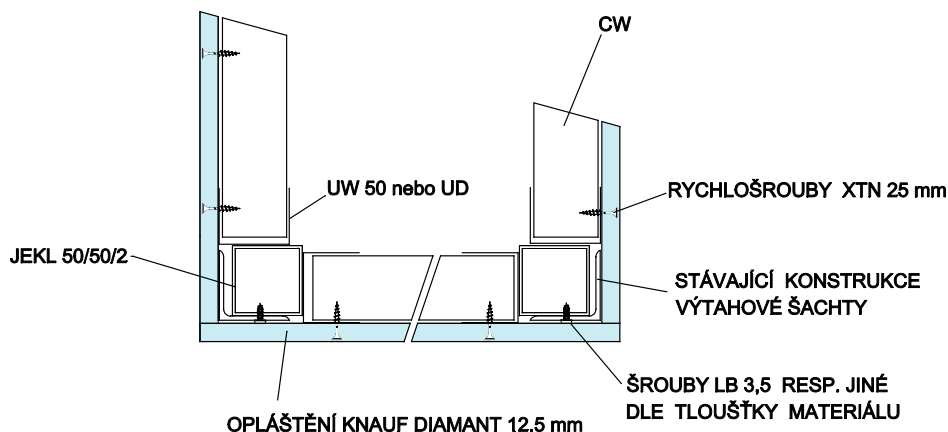
Požární odolnost: bez PO



Poznámka

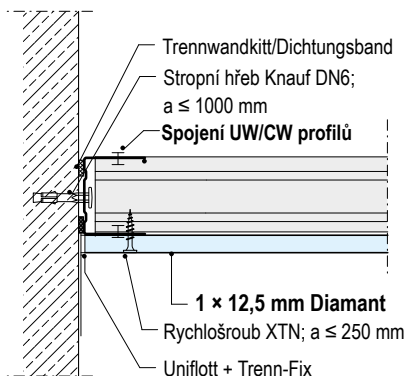
- 1) Obvodové profily jsou uchyceny k nosné konstrukci (konstrukce schodiště, podesty, mezipodesty, zvláštní konstrukce) v osové vzdálenosti cca 1 m, minimálně 3 vhodné upevňovací prvky na výšku podlaží.
- 2) V případě potřeby větších ploch se tyto základní konstrukční typy spojují přes obvodové profily, které musí být ukotveny k nosné konstrukci. Opláštění může být průběžné přes tyto obvodové profily.

W63.cz Upevnění podkonstrukce na původní konstrukci výtahové šachty

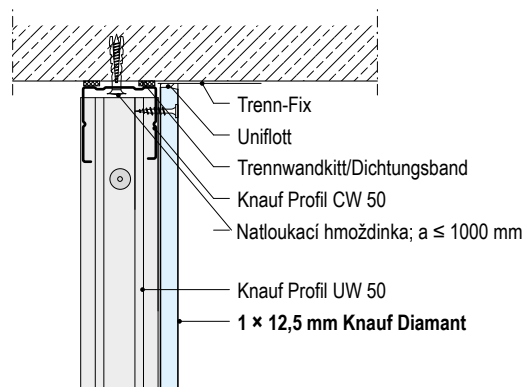


Detaily M 1:5

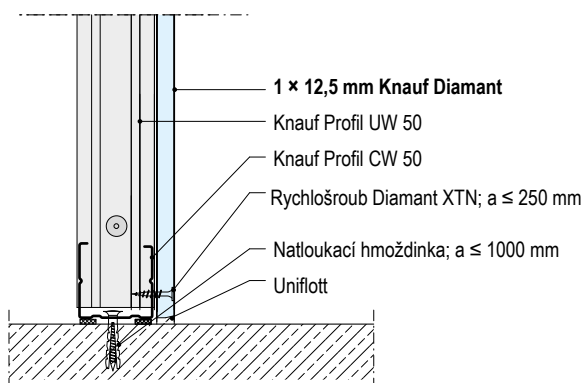
W63-A1 Napojení na nosnou stěnu



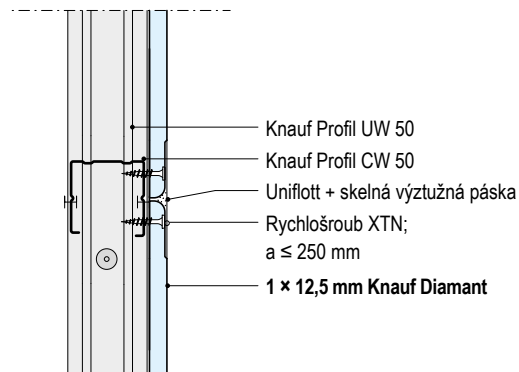
W63-VO1 Napojení na strop



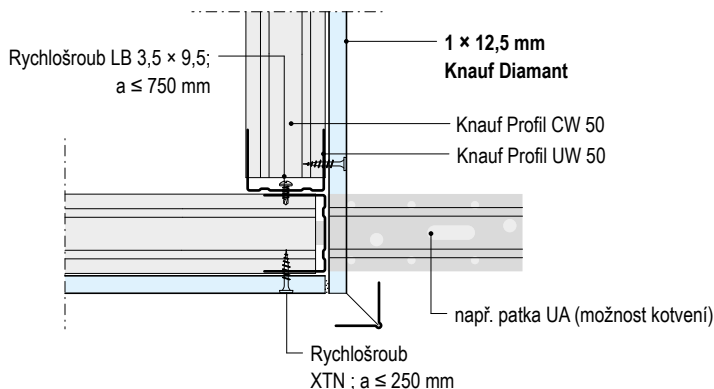
W63-VU1 Napojení u podlahy



W63-VM1 Stykování opláštění



W63-D1 Provedení rohu s ukotvením



Konstrukce

Systém opláštění výtahových šachet se skládá z kovové podkonstrukce a z opláštění deskami Knauf Diamant, které jsou upevněny v jedné vrstvě (příp. ve více vrstvách) na jedné straně podkonstrukce. Podkonstrukce je upevněna obvodovými profily UW nebo CW k navazujícím stavebním popř. jiným pomocným konstrukcím (boční plochy podest, mezipodest, schodnic, pomocných ocelových konstrukcí). Kotvení lze provádět pomocí vhodných hmoždinek (např. DN6 do betonových dílců) nebo pomocí patek pro UA profily či pomocí úhelníků, na které budou osazeny obvodové UW resp. CW profily.

V rovině podkonstrukce lze vést např. elektrorozvody s využitím výřezů v profilech CW. Dilatační spáry v opláštění lze provádět v úrovni styku dvou podlaží, popřípadě při průběžném opláštění po max. 15 m.

Systém bez požadavku na požární odolnost

Systém opláštění výtahové šachty W63.cz se skládá z profilů UW ve svislé poloze a CW profilů, které jsou použity jako ležaté příčníky v rozteči 625 mm. Taková podkonstrukce se opláští deskami Knauf Diamant kladenými nalezato. Pro případ, kdy je vhodnější klat desky nastojato, slouží jako obvodové profily CW, jako příčníky potom profily UW v rozteči max. 1000 mm. S ohledem na výšku podlaží a na půdorysné rozměry výtahových prostor se použijí profily UW 50 a CW 50. Příslušné obvodové profily se umístí do rohů výtahové šachty. V závislosti na poloze funkčních částí výtahu (např. vodítka), kdy nebude možné osadit příčníky jako jeden kus, se osadí další obvodové profily tak, aby vznikla podkonstrukce pro souvislé opláštění.

Systém s požadavky na požární odolnost

Systém šachtové stěny typu W63.cz se skládá z UW profilů ve svislé poloze a CW profilů, které jsou použity jako ležaté příčníky. Dimenze CW a UW profilů se volí podle požadavku na požární odolnost a rozměry požadované konstrukce. Podrobnosti najdete v technickém listu W 62 a v platném katalogu Ochrana stavebních konstrukcí před požárem systému KNAUF dle ČSN EN.

Montáž

Konstrukce s požadavky na požární odolnost je detailně popsána v technickém listu W 62.

Konstrukce bez požadavků na požární odolnost

- Profily pro napojení na navazující stavební konstrukce je třeba opatřit na zadní straně těsnící páskou Dichtungsband. V případě zvýšených požadavků na ochranu proti hluku je vhodné použít místo těsnící pásky dvě housenky tmelu Trennwandkitt.
- Obvodové UW profily upevněte vhodnými upevňovacími prvky k navazujícím stavebním konstrukcím (podesty, mezipodesty, schodnice, pomocné konstrukce). Pokud nelze provést přímou montáž obvodových profilů, lze provést montáž pomocí patky pro UA profily nebo pomocí odpovídajícího úhelníku.
- U stěnového prvku s rozpětím přes 1,25 m se příčníky z CW profilů upevňují v osové vzdálenosti 625 mm pomocí krimpovacích kleští, slepých nýtů, případně pomocí LB/LN rychlošroubů do obvodového UW profilu.
- U stěnového prvku s rozpětím do 1,25 m se příčníky z UW profilů upevňují v osové vzdálenosti 1000 mm pomocí krimpovacích kleští, slepých nýtů, případně pomocí LB/LN rychlošroubů do obvodového CW profilu.
- V případě, kdy nebude možné osadit příčníky jako jeden kus, se osadí a ukotví další UW profily tak, aby vzniklo další pole podkonstrukce pro souvislé opláštění.

Obvodové UW profily jsou ukotveny v rámci jedné konstrukční výšky patra (3 m), nebo v osové vzdálenosti 1 m, případně podle možnosti nosné konstrukce aspoň 3 kotevní body na jedno patro.

Opláštění

- Systém opláštění výtahových šachet Knauf W63.cz je vždy proveden z desek

Knauf Diamant 1 × 12,5 mm. Aplikace dalších vrstev opláštění, případně použití desky Knauf Diamant 15 mm je možná.

- Opláštění stěnového prvku W63.cz na rozpětí 2 m se provádí s vodorovným kladením desek Knauf Diamant 12,5 mm. Stykování opláštění se provádí na CW profilu. Tímto stykováním lze provést nekonečně vysokou stěnu bez požadavku na požární odolnost. Dilatační spáry se provádí po 15 m výšky. (Detail dilatace – technický list W 62). V případě požadavku na požární odolnost je max. povolená výška jednoho systému 15 m.
- Opláštění stěnového prvku W63.cz na rozpětí 1,25 m se provádí svislým kladením desek Knauf Diamant s 12,5 mm. Stykování opláštění se provádí na UW profilu. Tímto stykováním lze provést nekonečně vysokou stěnu bez požadavku na požární odolnost. Dilatační spáry se provádí po 15 m výšky. (Detail dilatace – technický list W 62). V případě požadavku na požární odolnost je max. povolená výška jednoho systému 15 m.
- Upevnění jednovrstvého opláštění deskami Knauf Diamant se provádí rychlošrouby Diamant XTN 23/XTB 23 v osové vzdálenosti max. 250 mm.
- V místě čelních spojů musí být desky přesazeny. Spojení desek musí být vždy podloženo stykovacím profilem. Přířezy, které nejsou podloženy stykovacím profilem, nejsou povoleny.
- Rohové napojení dvou konstrukcí se provádí pomocí UW profilů, které jsou spojeny pomocí LB/LN rychlošroubů v osové vzdálenosti cca 750 mm. Opláštění je přesazeno a zatmeleno s použitím výztužné pásky. Pro vytvoření esteticky čistého rohu lze použít rohovou lištu.

Zpracování desek/Spárovací technika/Povrchové úpravy

Sádrokartonové desky Knauf Diamant lze fezat a zpracovávat jako běžné sádrokartonové desky Knauf za pomoci odlamovacího nože a odpovídajícího doplňkového nářadí.

Pro tmelení spar opláštění výtahových šachet lze použít Knauf Uniflott/Knauf Fugenfüller Leicht v kombinaci se skelnou/papírovou (bez požární odolnosti) výztužnou páskou. Pro finální tmelení lze použít disperzní tmely Knauf F Plus/Knauf Goldband Finish, Knauf Q2 Super, Knauf Super Finish, Knauf Fill & Finish Leicht. Zatmelte rovněž hlavy šroubů.

Při tmelení spár u vícevrstvého opláštění je nutné spodní vrstvy zatmelit aspoň ve stupni tmelení Q1.

Spáry smí být vystěrkovány až když desky Knauf nebudou měnit rozměry ve větším rozsahu, např. kvůli změně vlhkosti a nebo teploty. Při tmelení konstrukcí nesmí teplota povrchů klesnout pod +10 °C a relativní vzdušná vlhkost nesmí být vyšší než 65 %. Maximální přípustná relativní vlhkost vzduchu při montáži desek je 80 %.

Sádrokartonové desky Knauf Diamant lze opatřit následujícími povrchovými úpravami:

Nátěry: Omyvatelné a otěruvzdorné polymerové disperzní barvy, nátěrové hmoty s vícebarevným efektem, olejové barvy, matné laky, alkydové barvy, polyuretanové laky, epoxidové laky, případně další typy nátěrů podle specifikace vhodnosti udávané výrobcem nátěrové hmoty.

Tapety: Papírové, textilní, skelné a plastové tapety. Smějí být používána lepidla na bázi metylcelulózy. Před nalepením tapet je vhodné opatřit povrch desek penetračním nátěrem Knauf Grundierung.

Keramické obklady: na systém Knauf W63.cz vzhledem k velkým roztečím podkonstrukce není vhodné provádět keramické obklady.

Tenkovrstvé omítky: Lze aplikovat tenkovrstvé pastózní omítky, případně šlechtěnou omítku Knauf Kbelorit, celoplošné stěrky Knauf F Plus, Rotband Finish Plus.

Alkalické povrchové úpravy provedené vápennými barvami, barvami na bázi vodního skla a silikátovými barvami nejsou vhodné pro povrchovou úpravu desek na sádrové bázi.

▶ **HOT LINE:** +420 844 600 600

▶ **Tel.** +420 272 110 111

▶ **Fax:** +420 272 110 301

▶ **www.knauf.cz**

▶ **info-cz@knauf.com**

KNAUF Praha, spol. s r. o., Praha 9 – Kbely, Mladoboleslavská 949, PSČ 197 00

Naše záruka se vztahuje pouze na vlastnosti výrobků v bezvadném stavu. Údaje o spotřebě, množství a provedení vycházejí z praxe, a proto nemohou být bez dalších úprav používány v odlišných podmínkách. Konstrukční, statické a stavebně-fyzikální vlastnosti systému Knauf mohou být dosaženy pouze v případě, že jsou používány systémové výrobky firmy Knauf nebo výrobky výslovně doporučené společností Knauf. Za navržení a použití vhodného výrobku pro konkrétní stavbu je odpovědný projektant stavby.

Všechna práva k technickým podkladům vyhrazena. Jakékoliv změny, přetisky nebo reprodukce, i částečná, nebo použití k jiným účelům, podléhají výslovnému souhlasu společnosti Knauf.

UPOZORNĚNÍ: Platí vždy aktuální vydání. Vydáním nového technického listu pozbývá tento technický list platnost.