



건축자재등 품질 인정서

[내화구조]

- 인정번호 : FR-WS23-0831-3
- 상 품 명 : KNU-1215WY-AF
- 구조명 또는 제품명 : KNU-1215WY-AF
- 사용부위 : 건축물의 비내력벽
- 인정내용 :

내화성능	두께(mm)	구조별 두께(mm)
1.5 시간	131.5 이상	【크나우프 방화석고보드 15mm 이상, 1겹 이상】 + 【크나우프 방화석고보드 15mm 이상, 1겹 이상】 + 【경량강재 셋기둥(AW-Stud, 두께 0.4mm 이상, 폭 74mm 이상)】 + 【크나우프 방화석고보드 15mm 이상, 1겹 이상】 + 【크나우프 아쿠아라이트 12.5mm 이상, 1겹 이상】

- 인정업체 : 크나우프 석고보드(주) 대표자 송 광 섭
- 공장소재지 : 울산광역시 남구 남도로 158
- 첨부서류 : 세부인정내용
- 유효기간 : 2028년 08월 30일 까지

「건축법」 제52조의5에 의하여 위와 같이 품질인정자재등으로 인정합니다.

2024년 07월 09일



한국건설기술연구원장

KOREA INSTITUTE of CIVIL ENGINEERING and BUILDING TECHNOLOGY

[10223 경기도 고양시 일산서구 고양대로 283(대화동)]



■ 이면기재사항참조

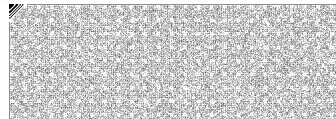
※ 기업지원플러스(www.g4b.go.kr)에서 인정서 진위여부 확인 가능





인정번호 : FR-WS23-0831-3 “이면기재사항”

1. 2023. 08. 31. : 최초 인정
2. 2024. 07. 09. : 대표자 변경 【송광섭, 머레이리드 → 송광섭】



내화구조 세부인정내용

[KNU-1215WY-AF]

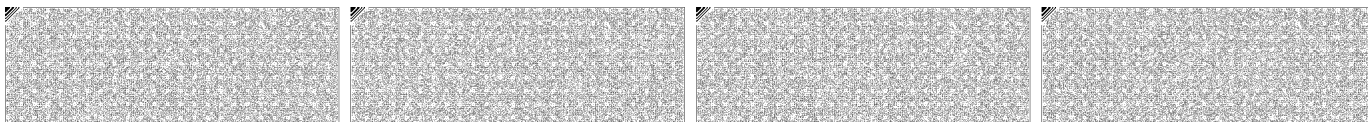
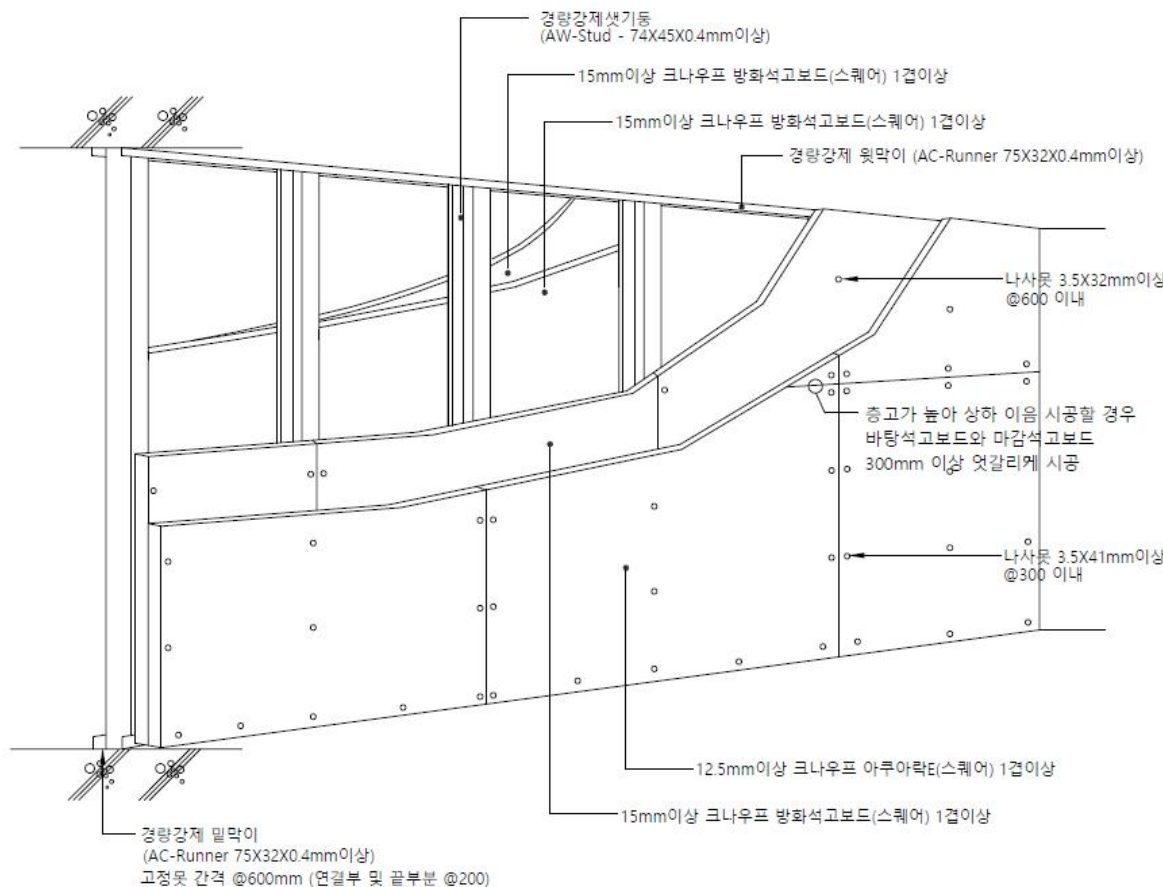
1. 내화구조 설계도서

1.1 내화구조 내용

내화성능	두께	구 조
1.5 시간	131.5 이상	【크나우프 방화석고보드 15mm 이상, 1겹 이상】 + 【크나우프 방화석고보드 15mm 이상, 1겹 이상】 + 【경량강제 샷기둥(AW-Stud, 두께 0.4mm 이상, 폭 74mm 이상)】 + 【크나우프 방화석고보드 15mm 이상, 1겹 이상】 + 【크나우프 아쿠아락E 12.5mm 이상, 1겹 이상】

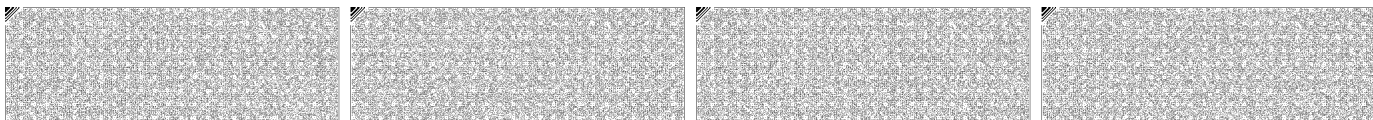
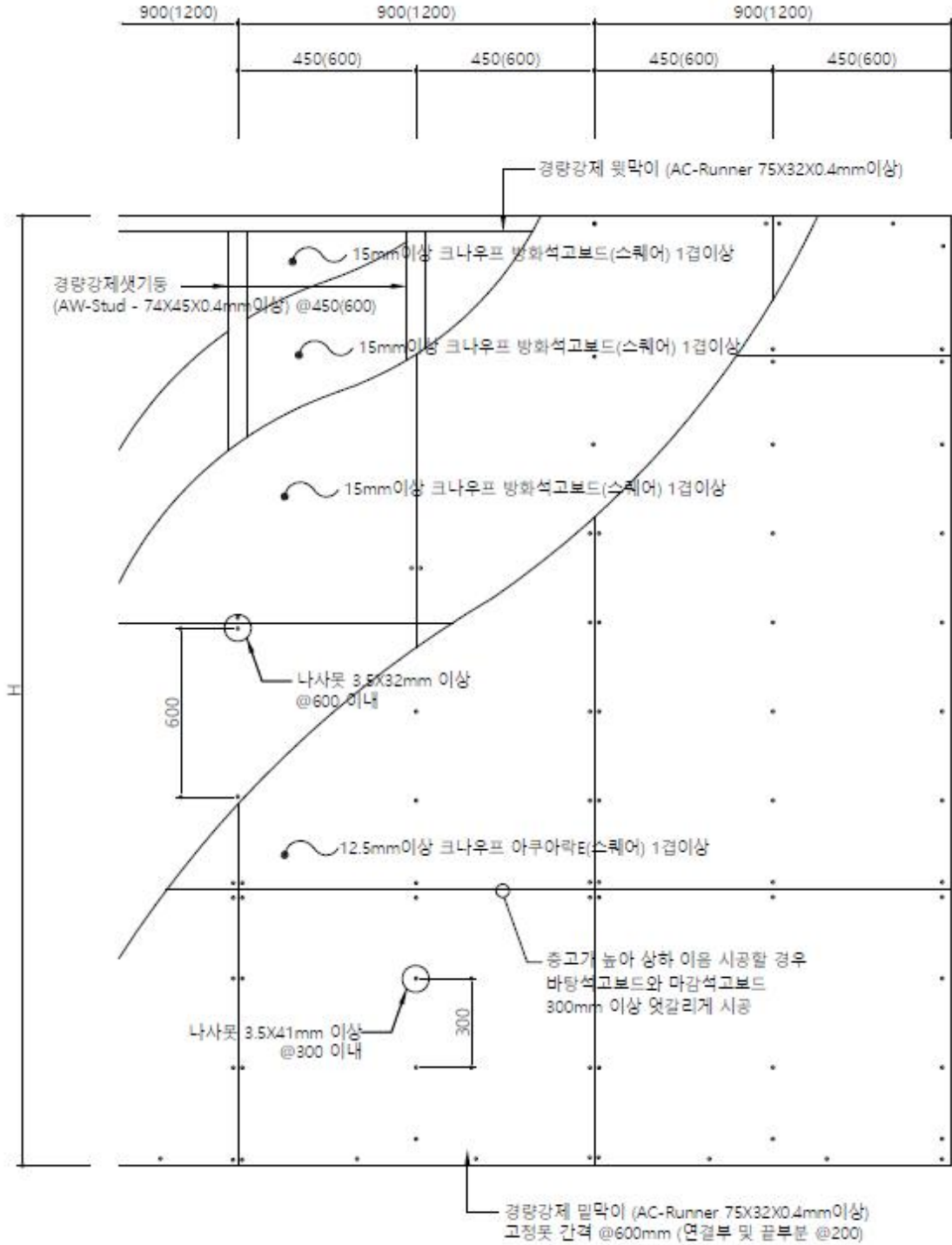
1.1.1 벽체 투시도

(단위:mm)



1.1.2 입면도

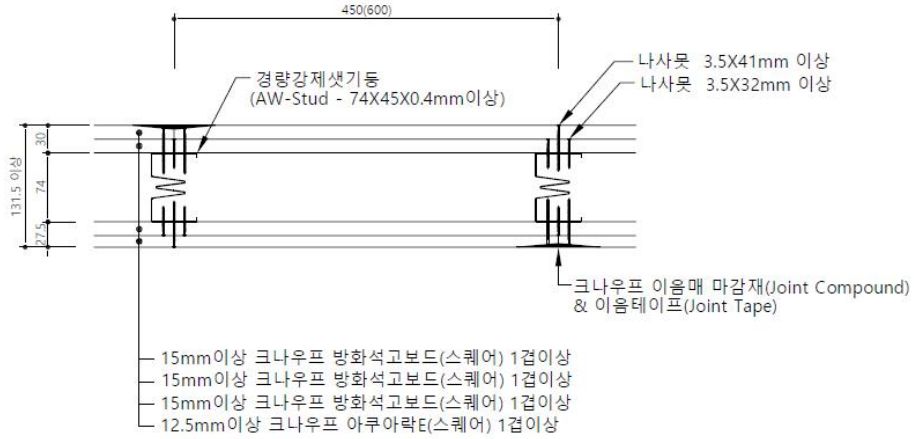
(단위:mm)



1.1.3 부분 상세도

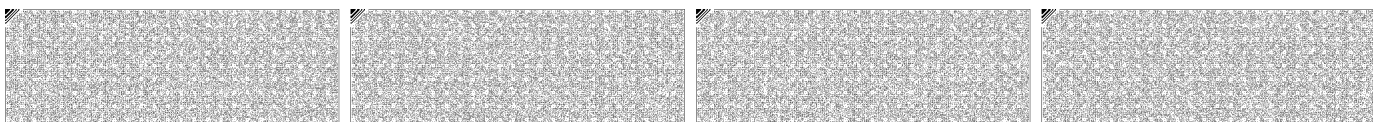
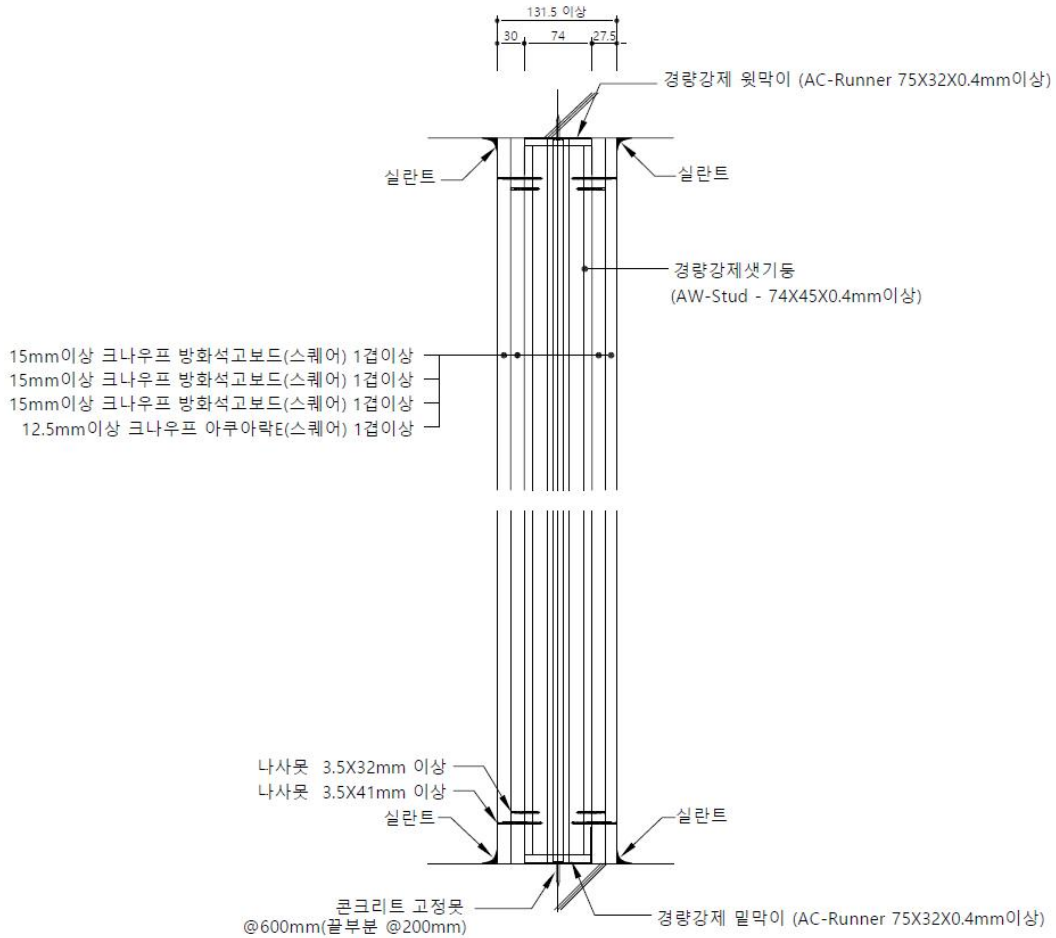
(1) 수평 단면도

(단위:mm)



(2) 수직 단면도

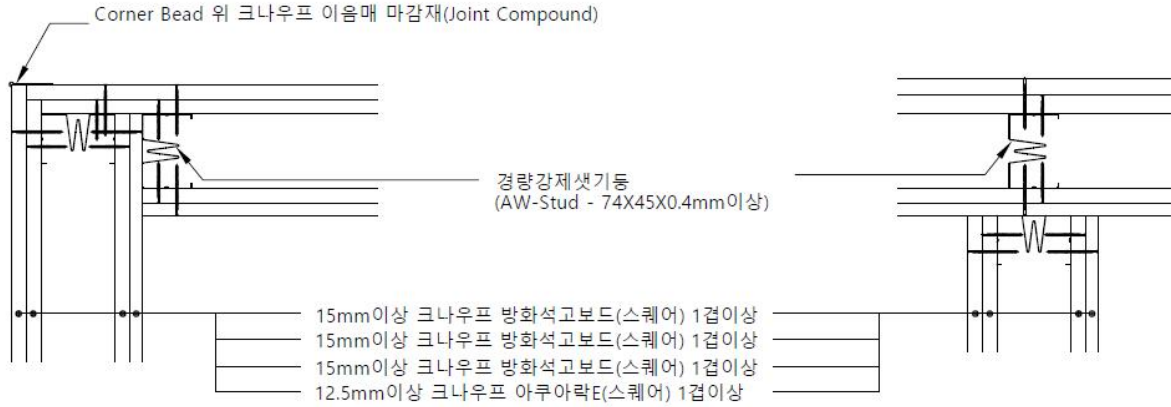
(단위:mm)



1.1.4 접합 상세도

(1) "┌" 접합 상세도 및 "T" 접합 상세도

(단위:mm)

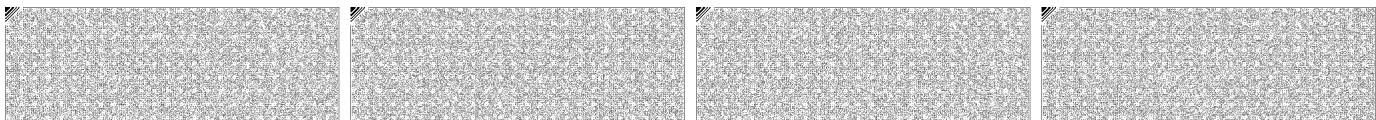
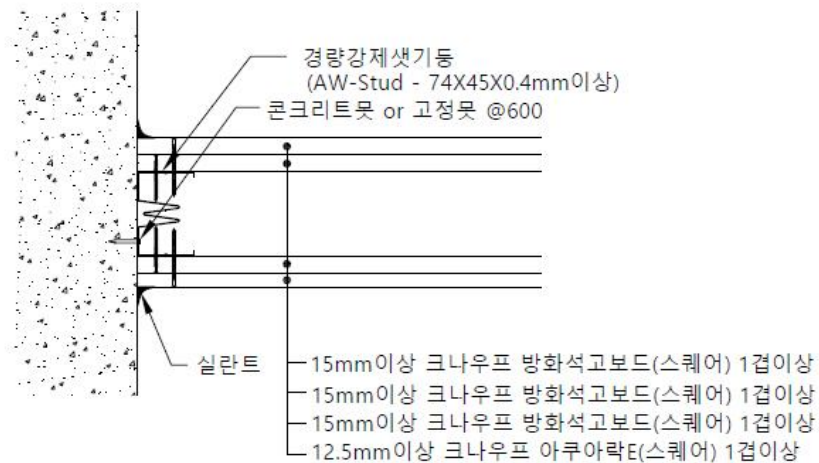


["┌" 접합 상세도]

["T" 접합 상세도]

(2) 벽 접합 상세도

(단위:mm)



2. KNU-1215WY-AF 시방서

2.1 일반사항

스터드벽체는 현장에서 다음 순서대로 시공한다.

2.2 시공방법

2.2.1. 경량강제 윗막이 및 밑막이(AC-Runner)설치

석고보드 간막이벽을 설치하고자 하는 장소의 바닥과 천정 부위에 정확하게 떡매김을 실시한 후, 타정총 또는 나사못 등을 사용하여 강제 윗막이 및 밑막이를 견고하게 고정시킨다. 고정 못 간격은 600 mm 정도로 하고, 연결부나 끝 부분의 경우에는 200 mm 이내로 하여야 한다. 경량강제 윗막이 및 밑막이(AC-Runner)는 슬롯들이 웹면에 길이 방향으로 타공되어 있어야 하며 스투드 설치 후 안쪽으로 누를 수 있게 플랜지면에는 세로 방향으로 타공되어 있어야 한다.

2.2.2. 경량강제 셋기둥(AW-Stud)설치

설치된 경량강제 윗막이 및 밑막이에 경량강제 셋기둥 설치 위치를 표시하고 벽체 높이에 맞추어 경량강제 셋기둥을 절단하여 강제 윗막이 및 밑막이에 끼워넣은 후, 레벨기를 사용하여 정확히 수직을 조절한 다음, 셋기둥 사이의 경량강제 윗막이 및 밑막이를 안쪽으로 눌러 준다. 문틀부위, 코너, 접합부, 벽의 양쪽 끝에 위치하는 경량강제 셋기둥과 윗막이 및 밑막이의 접합부위는 나사못을 사용하여 견고히 고정한다. 경량강제 셋기둥 (AW-stud)는 웹면에는 W자 형태로 절곡된 4개의 경사면을 포함하고, 다수의 슬롯이 셋기둥의 길이방향으로 타공되어 있어야 한다.

2.2.3. 석고보드 붙임(한쪽 면)

(1) 바탕보드 붙임(방화석고보드)

바탕에 부착할 방화석고보드를 길이 방향으로 세워 경량강제 셋기둥 중심선에 방화석고보드의 이음매가 위치하도록 나사못을 사용하여 부착한다.(석고보드의 표면지가 바깥쪽으로 보이도록 부착)

(2) 마감보드 붙임(아쿠아락E / 방화석고보드)

마감에 부착할 아쿠아락E를 길이 방향으로 세워 바탕보드의 중앙에 이음매가 위치하도록 나사못을 사용하여 부착한다. 이때 중앙부의 나사못은 바탕보드의 부착과 상하



반대방향으로부터 고정하여, 바탕보드의 나사못과의 겹침을 방지하여야 한다.(석고보드의 표면지가 바깥쪽으로 보이도록 부착)

< 나사못 시공간격 >

종류	바탕보드		마감보드		비고
	종	횡	종	횡	
중앙부	600mm이내	셋기둥 폭	300mm이내	셋기둥 폭	허용오차: ±10mm
가장자리	600mm이내	셋기둥 폭	300mm이내	300mm이내	

※ 규정간격이 아닌 경우 상기 치수 이내로 시공

2.2.4. 석고보드 붙임(다른 한쪽 면)

반대편 이음매가 엇갈리도록 '2.2.3' 과 동일한 방법으로 바탕보드와 마감보드를 부착한다.

2.2.5. 수직이어치기

건물의 층고가 높아 석고보드를 이어서 시공하여야 할 경우, 바탕 및 마감 석고보드의 상부와 하부 이음매가 겹쳐지지 않도록 300mm 이상 엇갈려 시공하여야 한다.

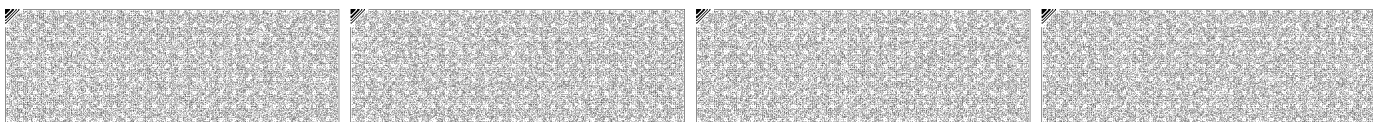
2.2.6. 이음매 처리

마감석고보드의 이음매(길이, 나비방향) 및 나사못 머리부위는 이음매 마감재(Joint Compound) 및 이음테이프(Joint Tape)를 사용하여 처리하며, 그 후 충분히 건조시간을 유지시킨 다음 표면을 사포로 평활하게 하여야 한다.

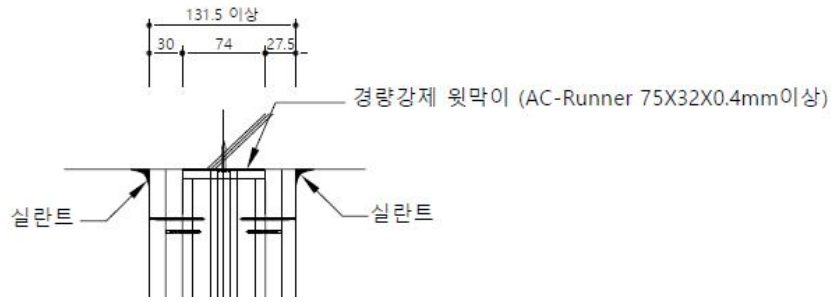
표면마감 처리시에는 이음매 처리 후 이음매 마감재(Joint Compound)가 충분히 건조된 (상대습도 50 %, 온도 21~25 ℃ 에서 최소 1일 이상) 다음에 도장 또는 표면 마감처리를 한다.

2.2.7. 접합부처리

석고보드의 바닥, 천장 및 벽 접합 부위는 실란트로 흠을 메워 기밀성을 유지하여야 한다. 천장에 고정시키는 부위는 반드시 구조체에 기밀성을 갖도록 고정되어야 한다. 단, 석고보드가 맞닿는 부위 또는 개구부 등의 마감은 코너 보강재 등의 부자재를 사용하여 보강한다.

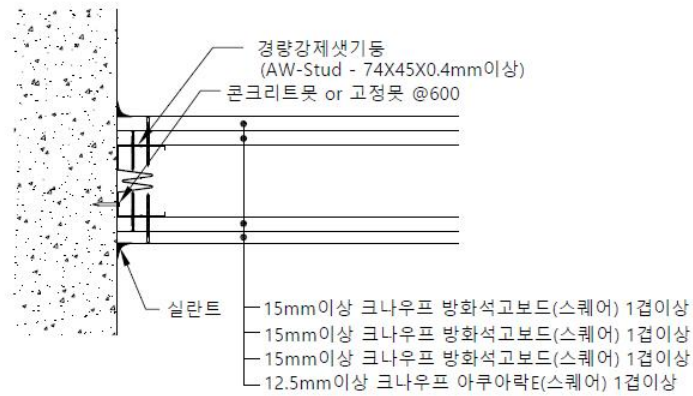


(단위:mm)



[상/하부 슬래브 접합부위 마감]

(단위:mm)



[벽 접합 부위 마감]

2.2.8. 관통부 처리

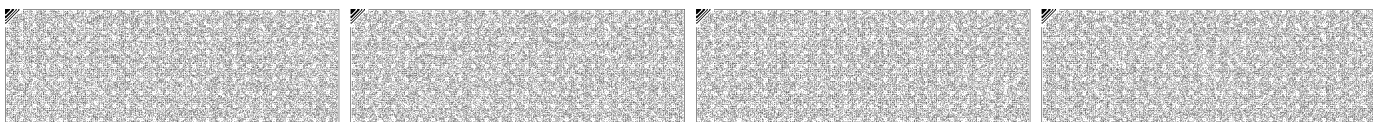
덕트 등으로 인해 석고보드 사이에 관통 부위가 생길 경우에는 먼저 덕트에 단면 모양과 위치를 정확히 측정하여 바탕 및 마감석고보드 등을 절단하여 부착한다.

덕트 등으로 인해 석고보드 사이에 관통부위가 생긴 경우에는 덕트와 구조체 사이의 틈을 ‘건축자재 등 품질인정 및 관리기준’에 따른 내화채움 성능으로 인정된 구조로 메워야 한다.

2.3 제품 관리

2.3.1 보관

석고보드는 습기가 적은 곳이나 환기가 잘 되는 실내에 보관하여야 하며, 제품 사용 기간은 제조일로부터 12개월 이내로 한다. 제품 적재 보관시 처짐이나 뒤틀림이 없도록



편평한 장소에 보관하며 하단 받침목 간격을 450mm이하로, 최대 적재높이는 1.6m를 초과하지 않도록 한다. 시공 후 잉여 자재는 비닐 등으로 보양하여 보관한다.

2.3.2 취급

석고보드는 옆으로 세워서 2인 1조로 운반하여야 하며, 운반이나 적재 시 석고보드의 모서리 및 끝 부분이 파손되지 않도록 유의하여 취급하여야 한다

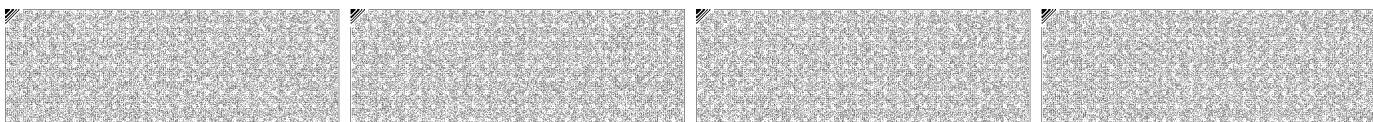
2.4 안전 관리 및 환경 관리

2.4.1 안전 관리

석고보드 운반시 2인 1조를 원칙으로 하며 운반 경로상 사람 및 장애물이 없도록 사전 확인해야 한다. 시공시 사용되는 전동공구는 사용 전 안전점검을 시행해야 하며, 층고가 높아 고소작업이 필요할 경우 산업안전보건법에 의거하여 성능이 보증된 비계 및 안전장비를 사용하여야 한다.

2.4.2 환경 관리

시공 현장 바닥은 통행에 지장없이 평탄하고 전도의 위험이 없도록 정리되어 있어야 하며, 자재 및 관련 공구와 장비는 출입에 지장이 없도록 구획 정리 후 사용되어야 한다.




3. 품질관리 설명서

내화구조로 인정받은 자는 「건축자재등 품질인정 및 관리기준」 제15조 규정에 따라 다음과 같이 자체품질관리를 실시하여야 한다.

3.1 주구성 재료

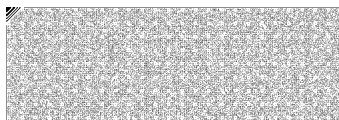
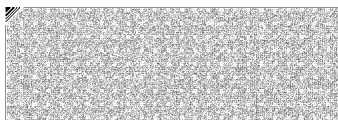
3.1.1 바탕/마감 15mm 방화석고보드

다음 품질기준을 충족하는 제품을 사용하여야 한다.

품 질 항 목		품 질 기 준	
형 상		스퀘어 에지 방화석고보드 15mm	
치 수 및 허용차	두께 (mm)	15	± 0.5
	너비 (mm)	900, 1200	+1, -2
	길이 (mm)	1800, 2400, 2700, 3000	+2, -1
품 질	휨파괴하중(N)	길이 방향	650 이상
		너비 방향	220 이상
	단위면적당 질량 (kg/m ²)	12.2 이상	
	연소 성능	불연재료	
	열저항(m ² · K/W)	0.069 이상	
	함수율 (%)	3 이하	
	내충격성	오목부의 지름이 25mm 이하이고, 균열이 관통하지 않을 것	
내화염성	10분 이상, 시편이 파단 되어 떨어지지 않을 것		


※ 시험방법 : KS F 3504

※ 길이는 100mm 단위로 증분치수 적용 가능



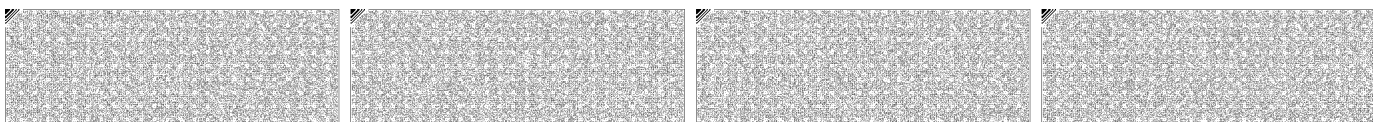
3.1.2 마감 12.5mm 아쿠아락E

다음 품질기준을 충족하는 제품을 사용하여야 한다.

품 질 항 목		품 질 기 준	
형 상		스퀘어 에지 아쿠아락E 12.5mm	
치 수 및 허용차	두께 (mm)	12.5	± 0.5
	너비 (mm)	900, 1200	+1, -2
	길이 (mm)	1800, 2400, 2700, 3000	+2, -1
품 질	휨파괴하중(N)	길이 방향	500 이상
		너비 방향	180 이상
		습윤시 길이방향	300 이상
	단위면적당 질량 (kg/m ²)	10.3 이상	
	연소 성능	불연재료	
	열저항(m ² · K/W)	0.060 이상	
	흡수율 (%)	3 이하	
	내충격성	오목부의 지름이 25mm 이하이고, 균열이 관통하지 않을 것	
	내화염성	8분 이상, 시편이 파단 되어 떨어지지 않을 것	
흡수성	전 흡수율 : 10% 이하 표면 흡수량 : 2g 이하		

※ 시험방법 : KS F 3504

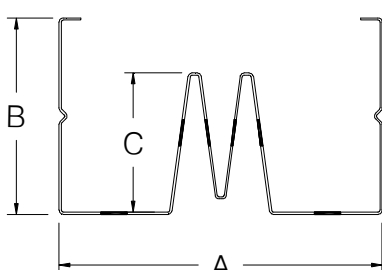
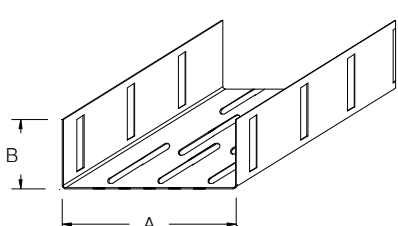
※ 길이는 100mm 단위로 증분치수 적용 가능

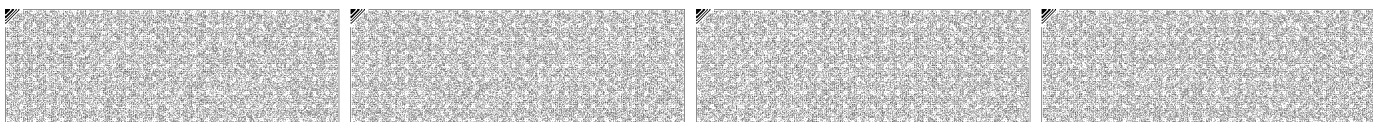


3.2 부구성 재료

3.1.2 경량강제 섯기둥(AW-Stud) 및 경량강제 윗막이/밑막이(AC-Runner)

다음 품질기준을 충족하는 제품을 사용하여야 한다.

품 질 항 목	품 질 기 준			
겉 모 양	부식이 없어야 하며 이물질이 없을 것			
구 분	AW-Stud		AC-Runner	
	치 수	허용오차	치 수	허용오차
두께(t)(mm)	0.4	±0.06	0.4	±0.06
너비(A)(mm)	74 이상	±1	75 이상	±1
높이(B)(mm)	45	±1	32	±1
높이(C)(mm)	32	±1.5	-	-
가로 굽음(mm)	L/1000 이하			
휘어짐(mm)	2L/1000 이하			
재 질	GALVANIZED STEEL			
아연의 부착량(g/m ²)	최소 부착량 120 (양면) (KS D 3609)			
경량강제 형상				
시험방법	KS D 3609에 준하여 실시한다.			



(1) AW-Stud 타공 치수 상세

(단위:mm)

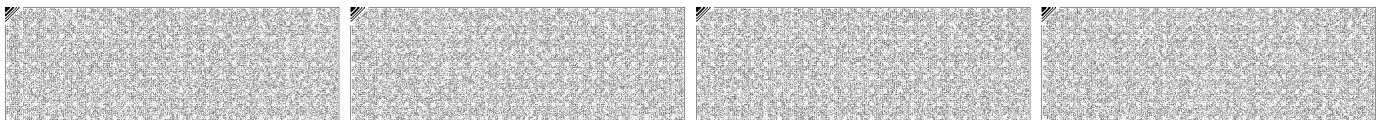
구 분		AW-Stud (웹브)	
형 상			
타공 치수	너비	6±1	
	길이	60±1	
타공 간격	너비방향	끝단에서 첫 타공 사이 길이	10±1
	길이방향	타공 사이 길이	30±1

(2) AC-Runner 타공 치수 상세

(단위:mm)


구 분		AC-Runner (웹브)	
형 상			
타공 치수	너비	4±1	
	길이	60±1	
타공 간격	너비방향	타공 사이 길이	7±1
		끝단에서 첫 타공 사이 길이	13±1
	길이방향	타공 사이 길이	15±1

구 분		AC-Runner (플랜지)	
형 상			
타공 치수	너비	3±1	
	길이	20±1	
타공 간격	너비방향	끝단에서 첫 타공 사이 길이	6±1
	길이방향	타공 사이 길이	42±1



3.2.2 나사못

다음 품질기준을 충족하는 제품을 사용하여야 한다.

구 분	품질기준 (지름×길이)	머리부 모양	시험방법
경량형강 고정용(mm)	3.5 × 9.5 이상	 접시머리 또는 트럼펫머리	KS B 1060에 준하여 실시 한다.
바탕 보드용(mm)	3.5 × 32 이상		
마감 보드용(mm)	3.5 × 41 이상		
재질	전기 아연 도금 열처리 강		

3.2.3 이음매 마감재(Joint Compound)

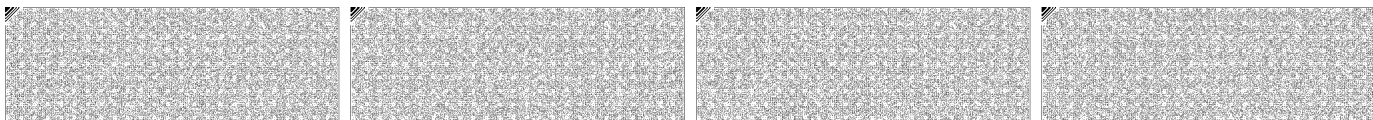
다음 품질기준을 충족하는 제품을 사용하여야 한다.

항 목	품 질 기 준	시험방법
종 류	분말상, 페이스트상	KS F 4915에 준하여 실시한다.
pH	7 이상 11 미만	
내균열성	균열이 생기지 않아야 한다.	
내부패성	4일 이내에 부패된 냄새 및 곰팡이가 생 기지 않아야 한다.	
석고보드와 조인트 처리재 의 부착성	석고보드와 조인트 시멘트의 부착면에서 박리가 생기지 않아야 한다.	

3.2.4 이음매 테이프(Joint Tape)

다음 품질기준을 충족하는 제품을 사용하여야 한다.

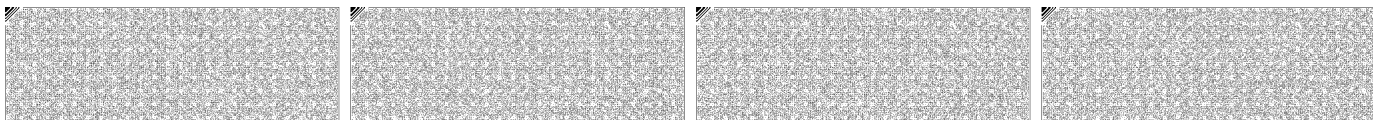
항목	품질기준
종류	유리섬유형(망사형) 펄프형(일매형)
두께(mm)	0.2 ~ 0.4
폭(mm)	50 ~ 70



3.2.5 실란트(Sealant)

다음 품질기준을 충족하는 제품을 사용하여야 한다.

품질항목		품질기준						
형(Type)		F형						
등급		25LM	25HM	20LM	25HM	12.5E	12.5P	7.5
슬럼프 (mm)	세로	3 이하						
	가로	3 이하						
탄성복원성(%)		70 이상		60 이상		40 이상	40 미만	-
인장 특성	줄눈나비의 신장률(%)		200		160		-	
	인장 응력 (N/m ²)	23℃ 조건	0.4 이하	0.4 초과	0.4 이하	0.4 초과	-	
		-20℃ 조건	0.6 이하	0.6 초과	0.6 이하	0.6 초과	-	
	파괴시 신장률(%)		-					100 이상
일정 신장 하에서의 접착성		파괴되어서는 안 된다						
압축 가열·인장 냉각 후의 접착성		파괴되어서는 안 된다						
확대·축소 반복후의 접착성		-					파괴되어서는 안 된다	
수중 침적 후의 일정 신장 하에서의 접착성		파괴되어서는 안 된다						
수중 침적 후의 접착성 파괴시의 신장률(%)		-					100 이상	20 이상
부피손실(%)		10 이하				25 이하		
시험방법		KS F 4910 및 KS F 2621						



4. 현장품질관리 및 기타 필요사항

4.1 현장검사기준

다음 검사항목과 판정기준에 적합하게 시공되어야 한다.

검 사 항 목		판 정 기 준	허용오차																		
전체구조	수직도	수직일 것	-																		
	벽체두께	131.5 mm 이상	-																		
경량강제 윗막이 및 밑막이	수평상태	천정, 바닥과 수평일 것	-																		
	고정못 간격	중앙부: 600 mm 이내 / 끝부분: 200 mm 이내	± 10 mm																		
경량강제 샷기둥	수직도	수직일 것	-																		
	스터드 간격	450/600 mm 이내	-																		
석고보드	제품 타입	방화석고보드 / 아쿠아락E	-																		
	두께	방화석고보드 15 mm 아쿠아락E 12.5 mm	± 0.5 mm																		
	시공상태	바탕용 석고보드와 마감용 석고보드의 중심선이 엇갈릴 것	-																		
	나사못 간격	<table border="1"> <thead> <tr> <th rowspan="2">종류</th> <th colspan="2">바탕보드</th> <th colspan="2">마감보드</th> </tr> <tr> <th>중</th> <th>횡</th> <th>중</th> <th>횡</th> </tr> </thead> <tbody> <tr> <td>중앙부</td> <td>600mm이내</td> <td>샷기둥 폭</td> <td>300mm이내</td> <td>샷기둥 폭</td> </tr> <tr> <td>가장자리</td> <td>600mm이내</td> <td>샷기둥 폭</td> <td>300mm이내</td> <td>300mm이내</td> </tr> </tbody> </table>	종류	바탕보드		마감보드		중	횡	중	횡	중앙부	600mm이내	샷기둥 폭	300mm이내	샷기둥 폭	가장자리	600mm이내	샷기둥 폭	300mm이내	300mm이내
종류	바탕보드			마감보드																	
	중	횡	중	횡																	
중앙부	600mm이내	샷기둥 폭	300mm이내	샷기둥 폭																	
가장자리	600mm이내	샷기둥 폭	300mm이내	300mm이내																	
이음부위	이음상태	틈새가 없이 밀실하게 처리되어 있을 것	-																		

4.2 내화구조 품질관리서

「건축물의 피난·방화구조 등의 기준에 관한 규칙」 별지 제3호의 2서식

