



Schiebetür-System Knauf Pocket Kit Montageanleitung der Spachtellaibung



Nutzungshinweise

Hinweise zum Dokument

Diese Montageanleitung ist ein Hilfsmittel zur Montage vorgefertigter Produkte. Sie enthält Angaben zum Lieferumfang, das sachgerechte Montieren sowie gegebenenfalls Prüfen und Justieren des Produkts. Die enthaltenen Informationen und Vorgaben, Konstruktionsvarianten, Ausführungsdetails und aufgeführten Produkte basieren, soweit nicht anders ausgewiesen, auf den zum Zeitpunkt der Erstellung gültigen Verwendbarkeitsnachweisen (z. B. allgemeine bauaufsichtliche Prüfzeugnisse abP und/oder allgemeine bauaufsichtliche Zulassungen abZ) und Normen.

Verweise auf Seiten im Dokument

Info Gibt an, auf welcher Seite im Dokument weiterführende Informationen zur Montage zu finden sind.

Rechtliche Hinweise

Sicherheitshinweise

Diese Montageanleitung enthält Hinweise, die zur persönlichen Sicherheit sowie der Vermeidung von Sachschäden beachtet werden müssen.

Achtung Bezeichnet eine möglicherweise schädliche Situation. Wenn diese nicht vermieden wird, kann eine Gefährdung der Sicherheit des Verarbeiters oder der Nutzer bzw. ein Sachschaden am Produkt oder an der Umgebung die Folge sein.

Hinweis Gibt nützliche Hinweise zum Produkt oder System.

Qualifiziertes Personal

Das zu dieser Anleitung zugehörige Produkt/System darf nur von für die jeweilige Aufgabenstellung qualifiziertem Personal gehandhabt werden. Die Sicherheits- und Warnhinweise sind zu beachten bzw. einzuhalten. Qualifiziertes Personal ist aufgrund seiner Ausbildung und Erfahrung befähigt, im Umgang mit diesem Produkt/System Risiken zu erkennen und mögliche Gefährdungen zu vermeiden.

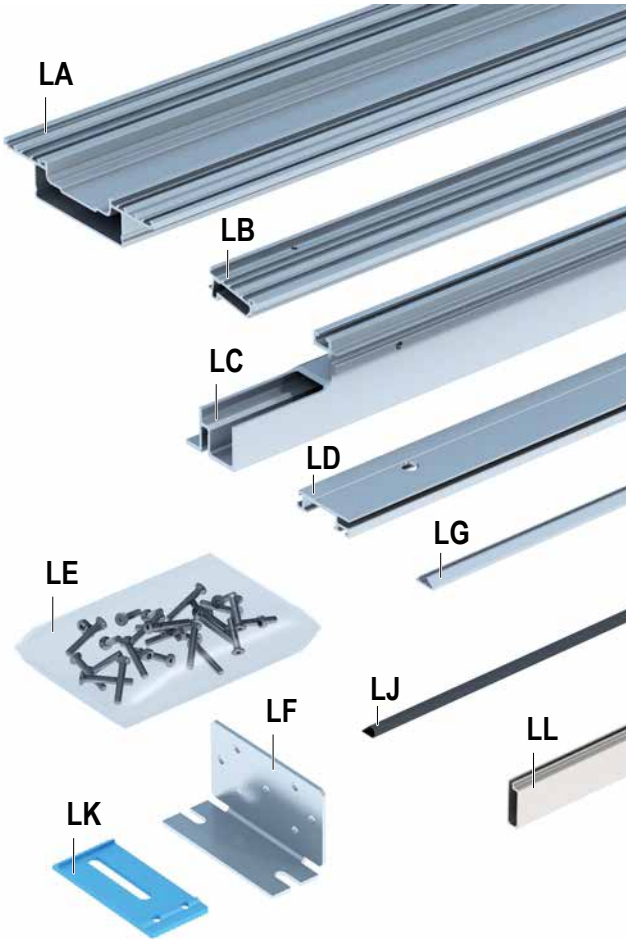
Bestimmungsgemäßer Gebrauch von Produkten und Systemen

Beachten Sie Folgendes:

Achtung Knauf Produkte/Systeme dürfen nur für die in den Knauf-Dokumenten angegebenen Anwendungsfälle zum Einsatz kommen. Falls Fremdprodukte oder Fremdkomponenten zum Einsatz kommen, müssen diese von Knauf empfohlen bzw. zugelassen sein. Die einwandfreie Anwendung der Produkte/Systeme setzt sachgemäßen Transport, Lagerung, Aufstellung, Montage und Instandhaltung voraus.

Lieferumfang

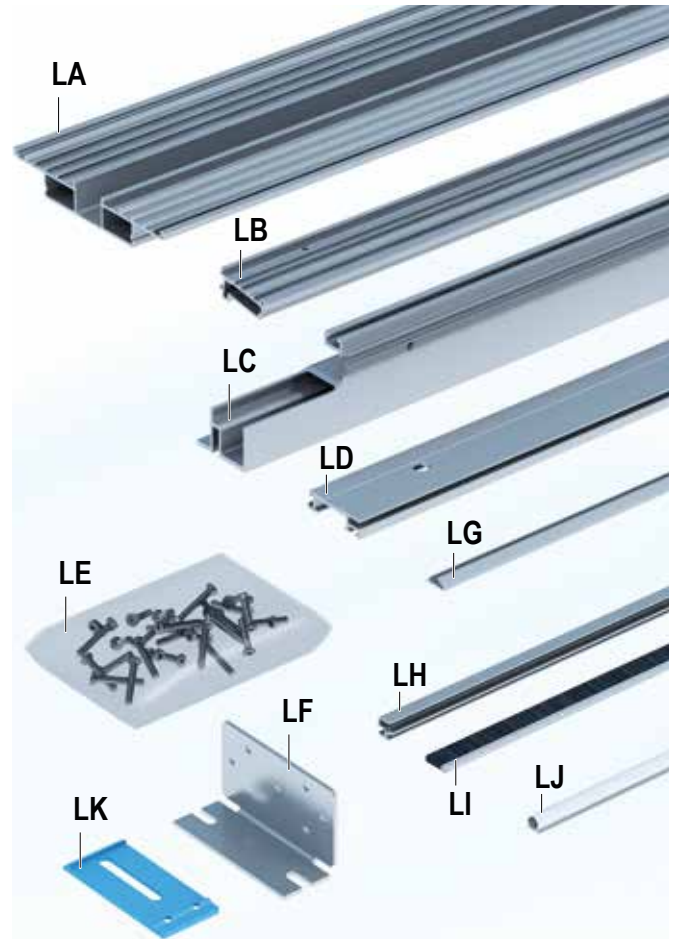
Spachtellaibung für Holztürblätter



Holz:

- LA: Laibungsprofil für die Anschlagseite, 1x
- LB: Laibungsprofil für die Tasche, 2x
- LC: Schienenanbindungsprofil für oberes Laibungsprofil, 2x¹
- LD: Oberes Laibungsprofil, 1x
- LE: Schraubenbeutel, 1x
- LF: Laufschienehalterung für Schienenanbindungsprofil, 2x
- LG: Revisionsblende, 1x
- LJ: Anschlagdichtung, 2x
- LK: Montagehilfe-Laibung, 4x
- LL: Aluminium-Revisionsblende für Standardtürblattaufnahme, 1x

Spachtellaibung für Glastürblätter



Glas:

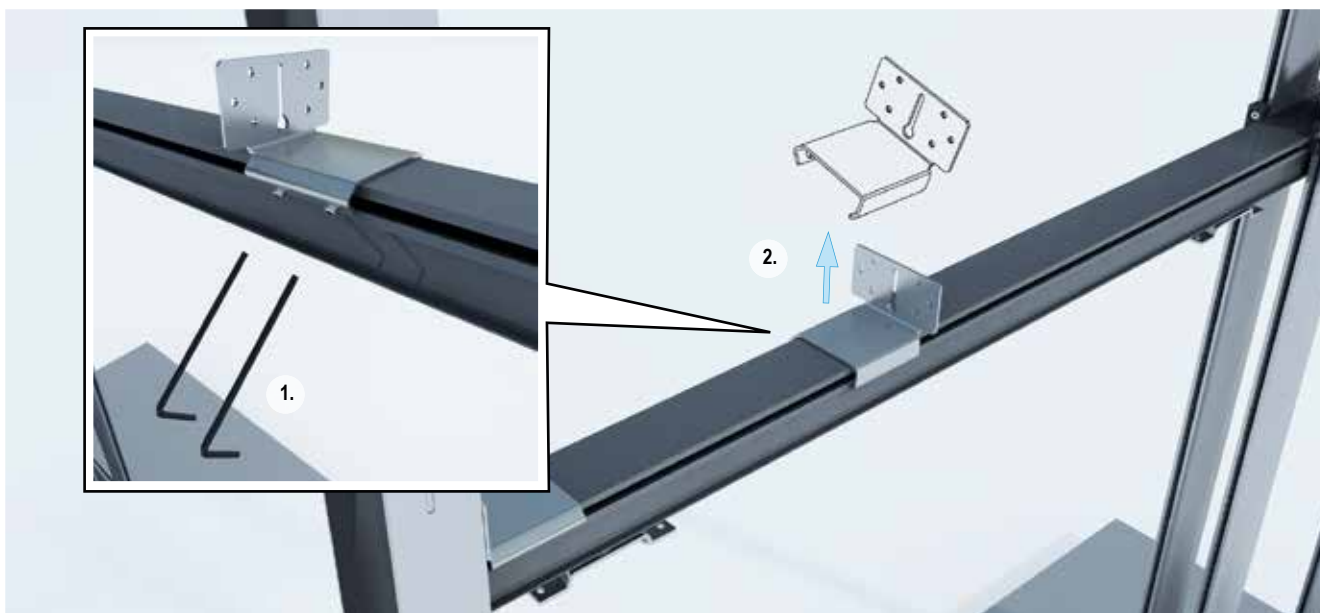
- LA: Laibungsprofil für die Anschlagseite, 1x
- LB: Laibungsprofil für die Tasche, 2x
- LC: Schienenanbindungsprofil für oberes Laibungsprofil, 2x¹
- LD: Oberes Laibungsprofil, 1x
- LE: Schraubenbeutel, 1x
- LF: Laufschienehalterung für Schienenanbindungsprofil, 2x
- LG: Revisionsblende, 1x
- LH: Aufnahmeprofil Bürstendichtung, 2x
- LI: Bürstendichtung, 2x
- LJ: Anschlagdichtung, 2x
- LK: Montagehilfe-Laibung, 4x

Hinweis

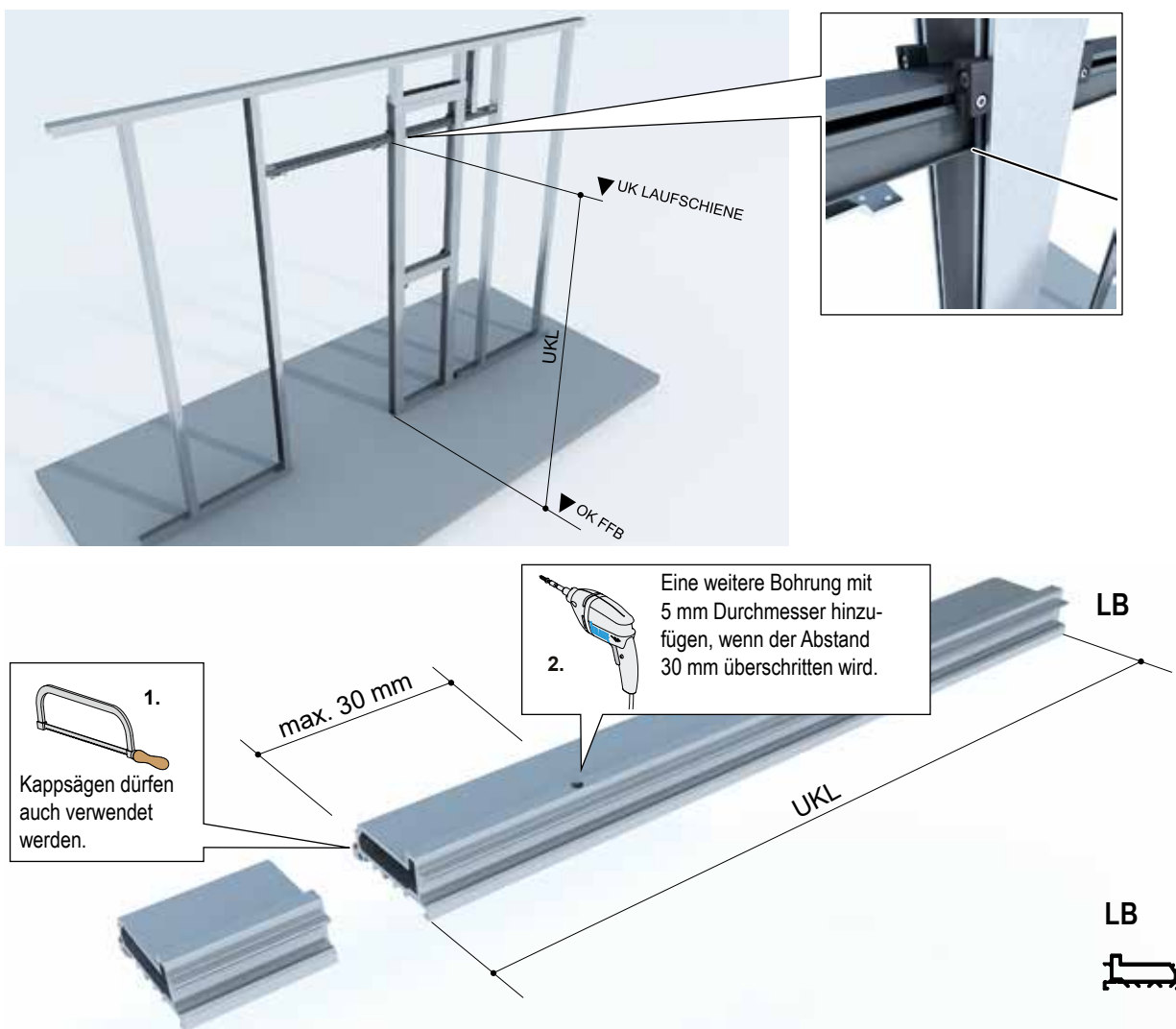
- Schrauben und Dübel zur Wandmontage sind nicht im Lieferumfang enthalten.
- Bei Vorsatzschalen mit Profil >75 bzw. mit Profilabstand muss der Montagewinkel bauseits mit geeigneten Unterlegplatten (nicht im Lieferumfang enthalten) unterlegt/aufgedoppelt werden.

¹ Bei Sonderbreiten wird die Anzahl der LC Profile an die Durchgangsbreite angepasst.

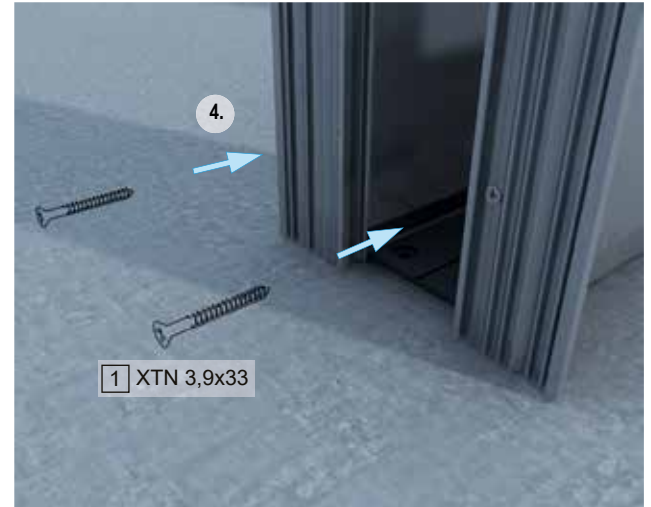
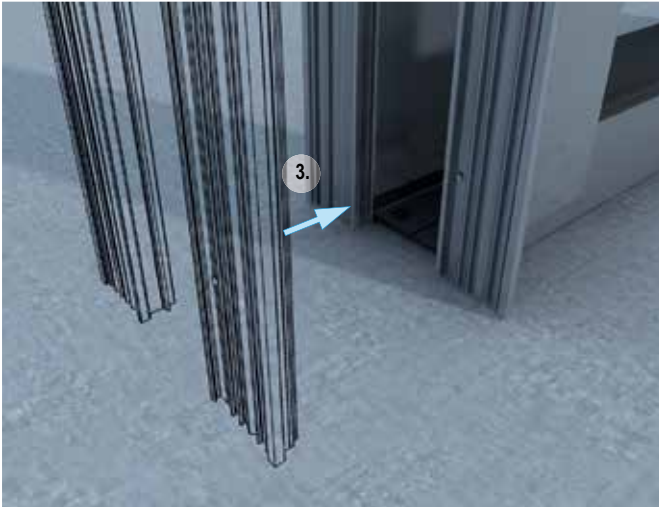
1 Winkel im Durchgangsbereich entfernen



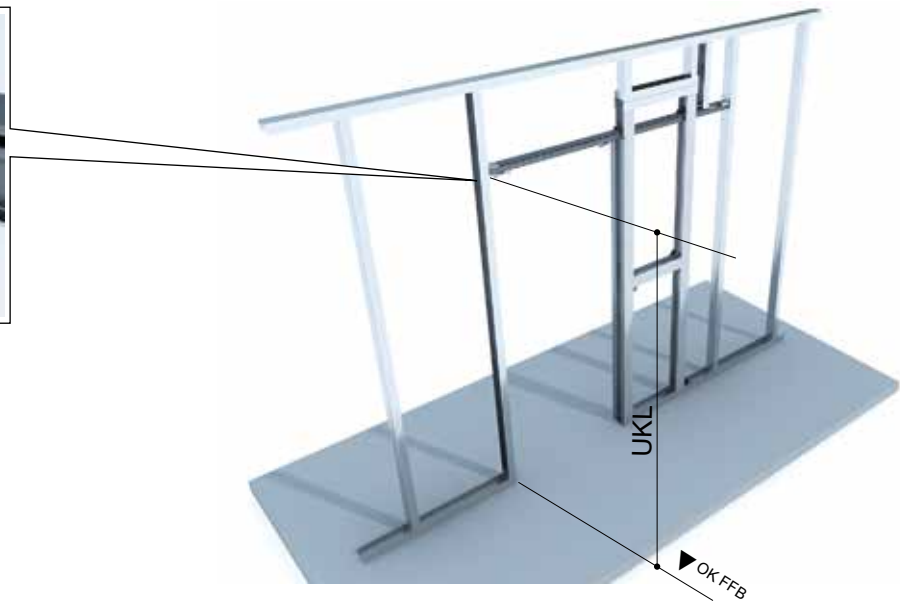
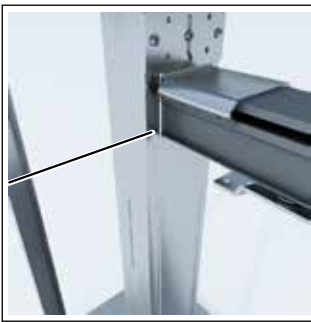
2 Spachtelprofil auf der Taschenseite zuschneiden



3 Spachtelprofil auf der Taschenseite montieren



4 Spachtelprofil auf der Anschlagseite zuschneiden



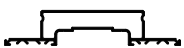
CW 75 Glas



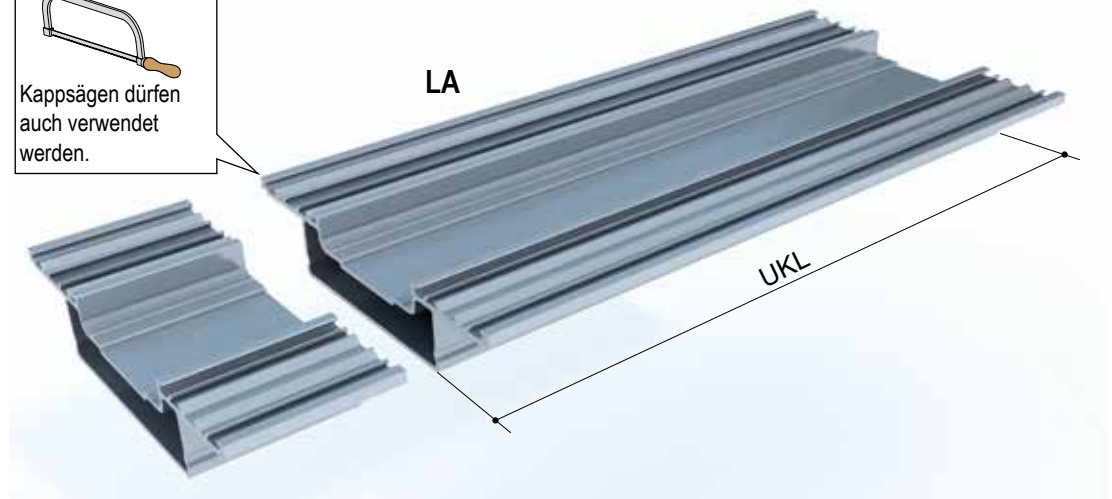
CW 100 Glas



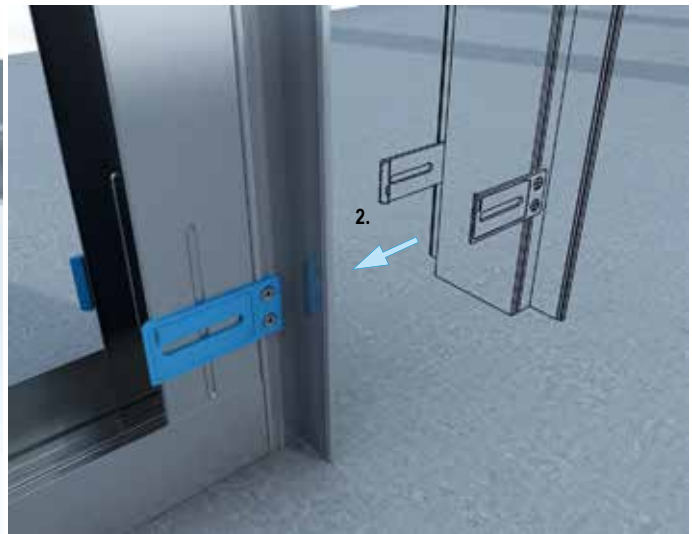
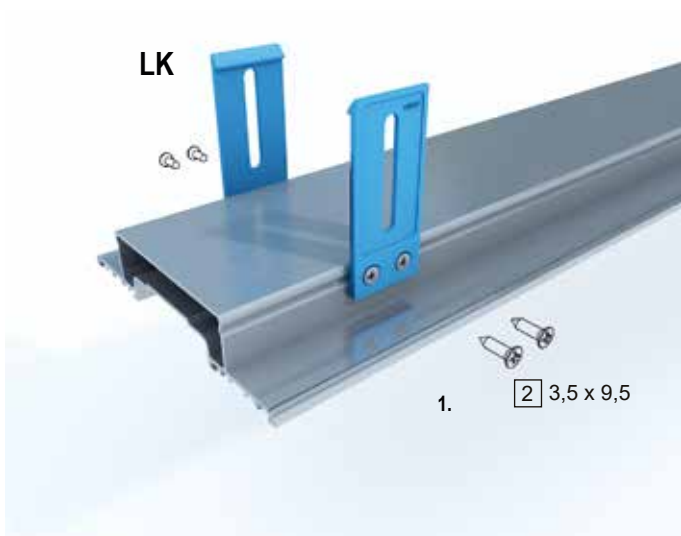
CW 75 Holz



CW 100 Holz



5 Spachtelprofil für die Anschlagseite montieren

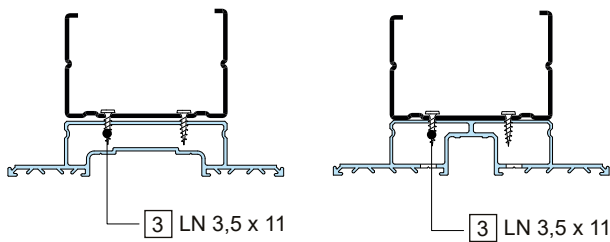


Variante 1

Verschraubung von der Rückseite aus

Holz

Glas

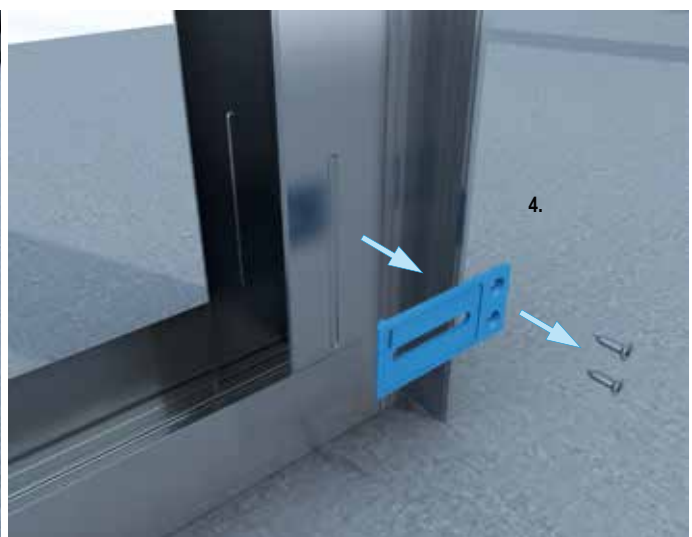
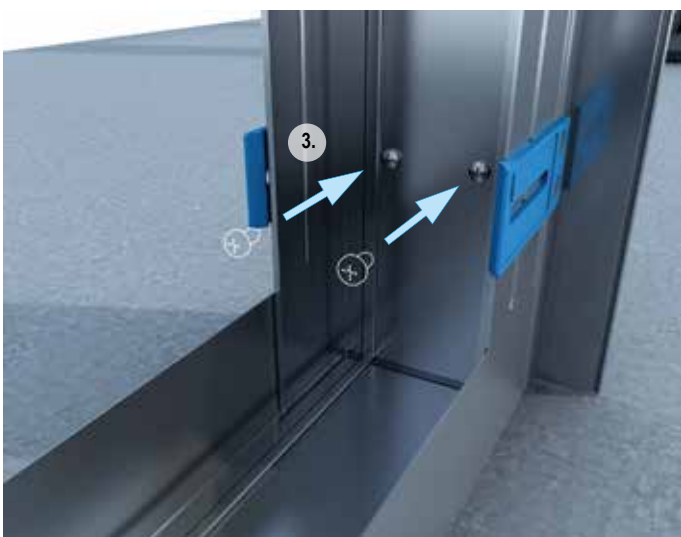
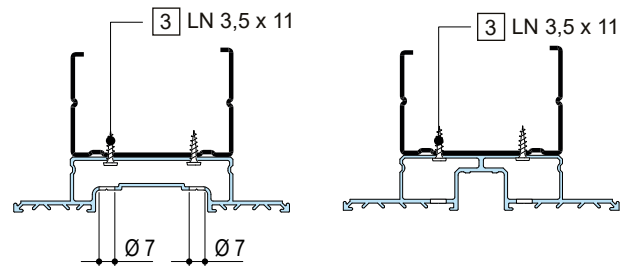


Variante 1

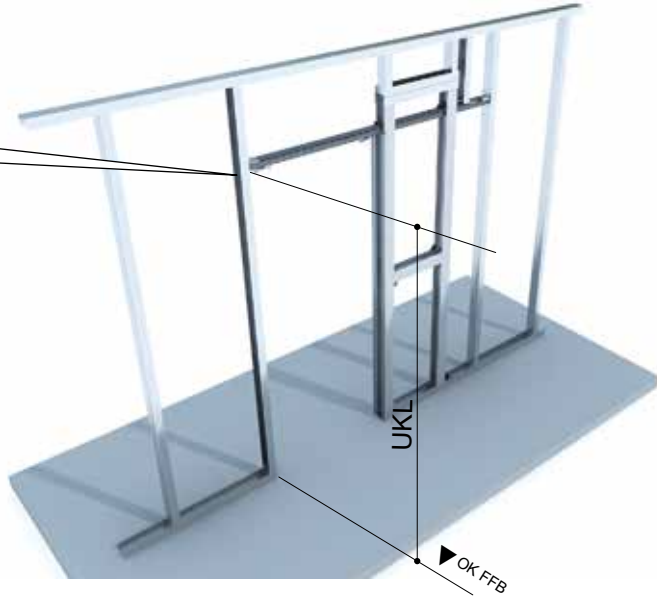
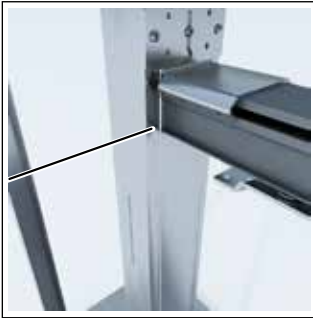
Verschraubung von der Vorderseite aus. Das Anschlagprofil vorbohren

Holz

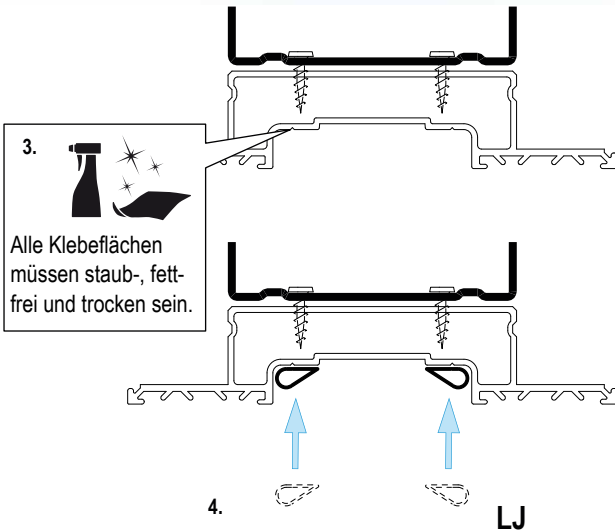
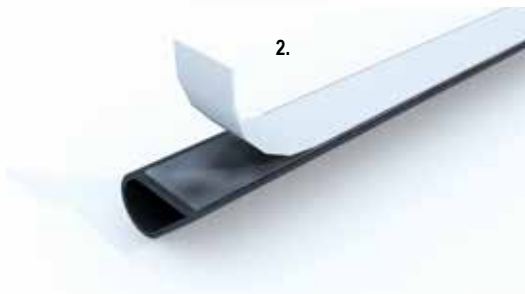
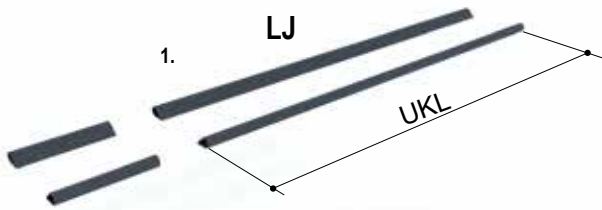
Glas



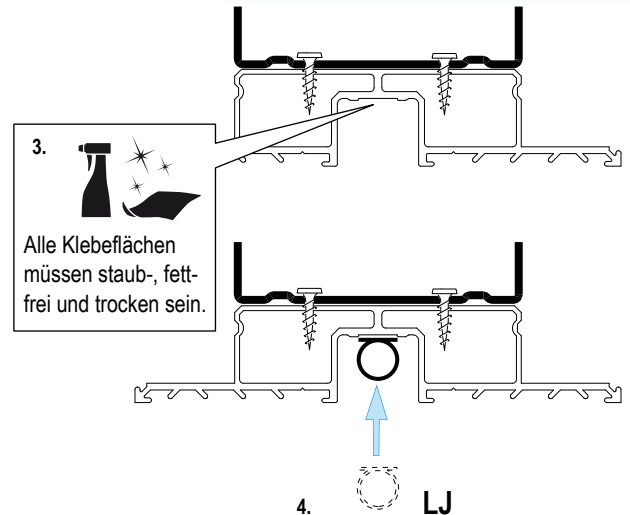
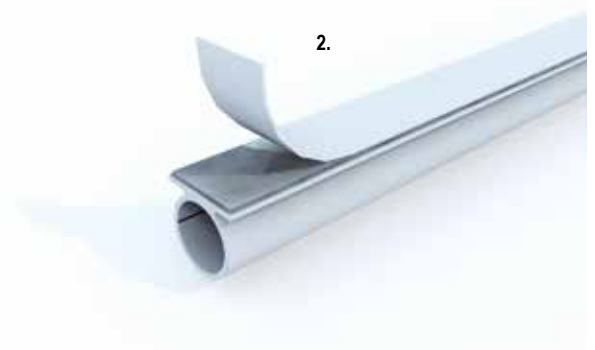
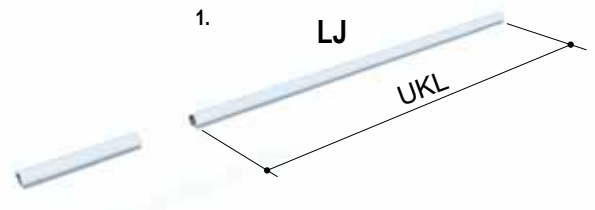
6 Anschlagdichtungen für Holz oder Glastüren montieren



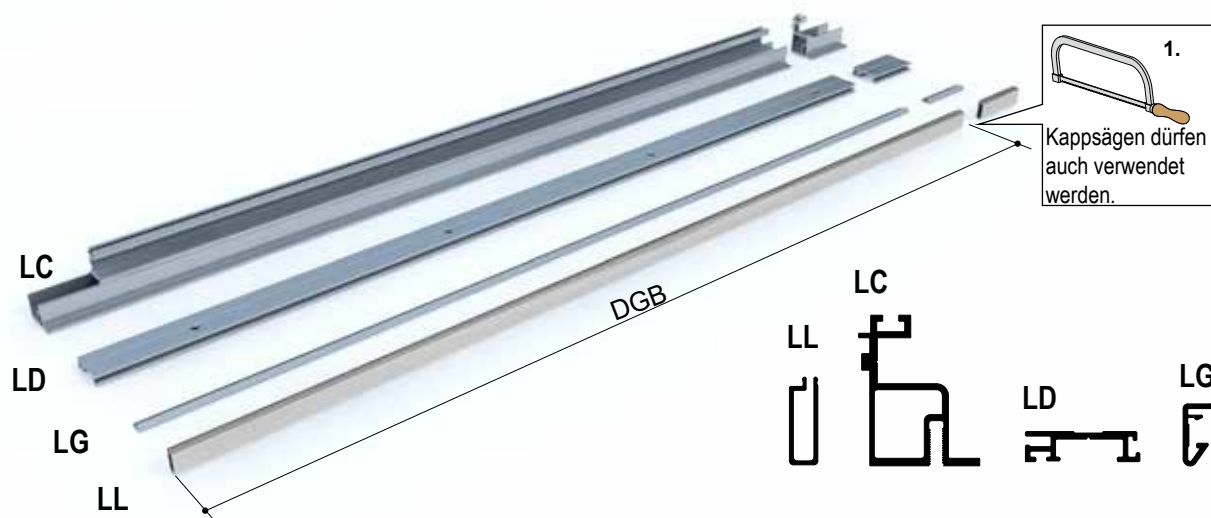
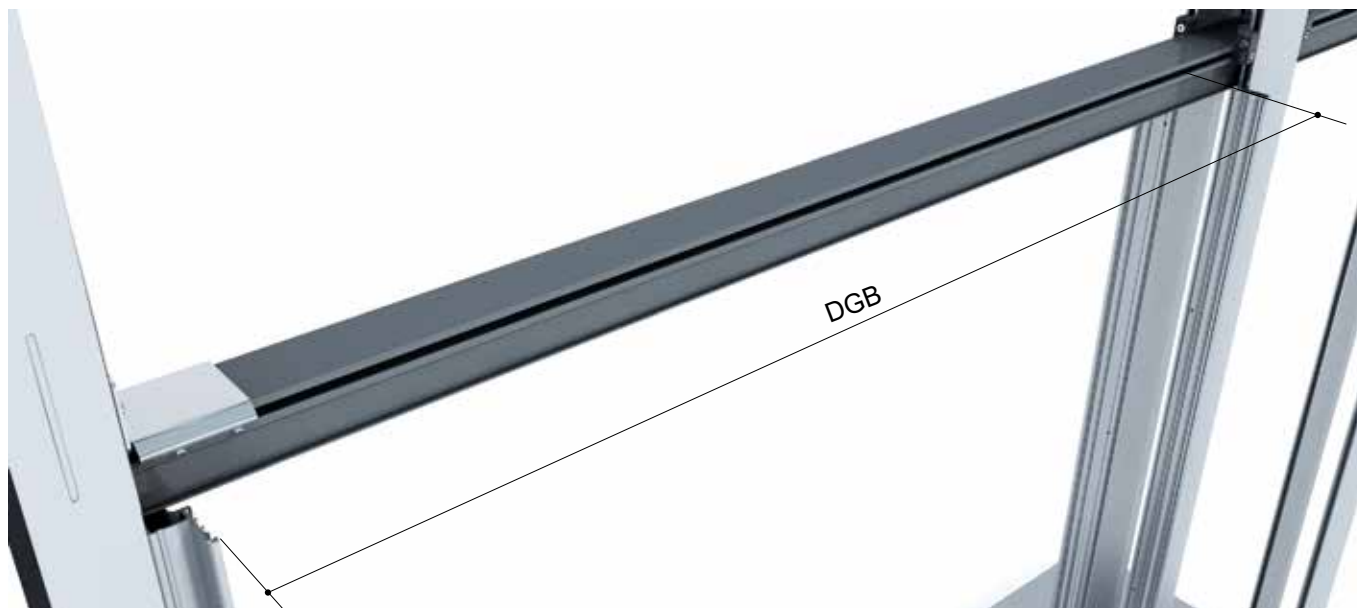
Gummidichtung für Holztüren



Gummidichtung für Glastüren

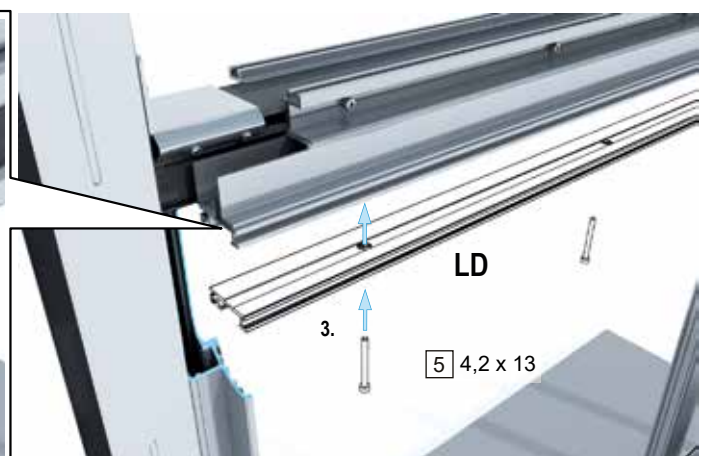
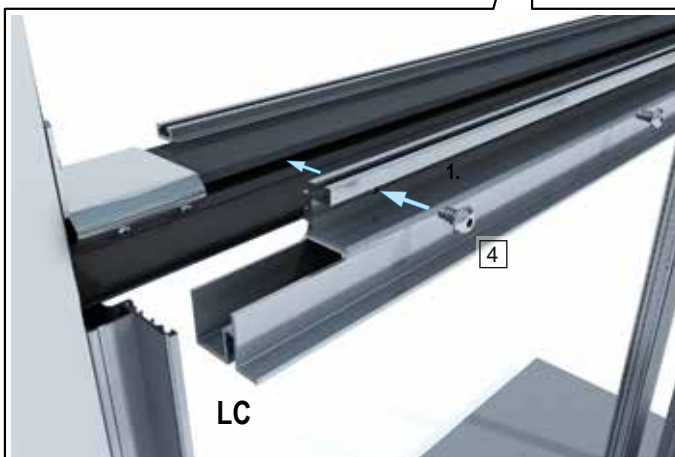


7 Obere Spachtellaibung auf Durchgangsbreite-DGB- zusägen.

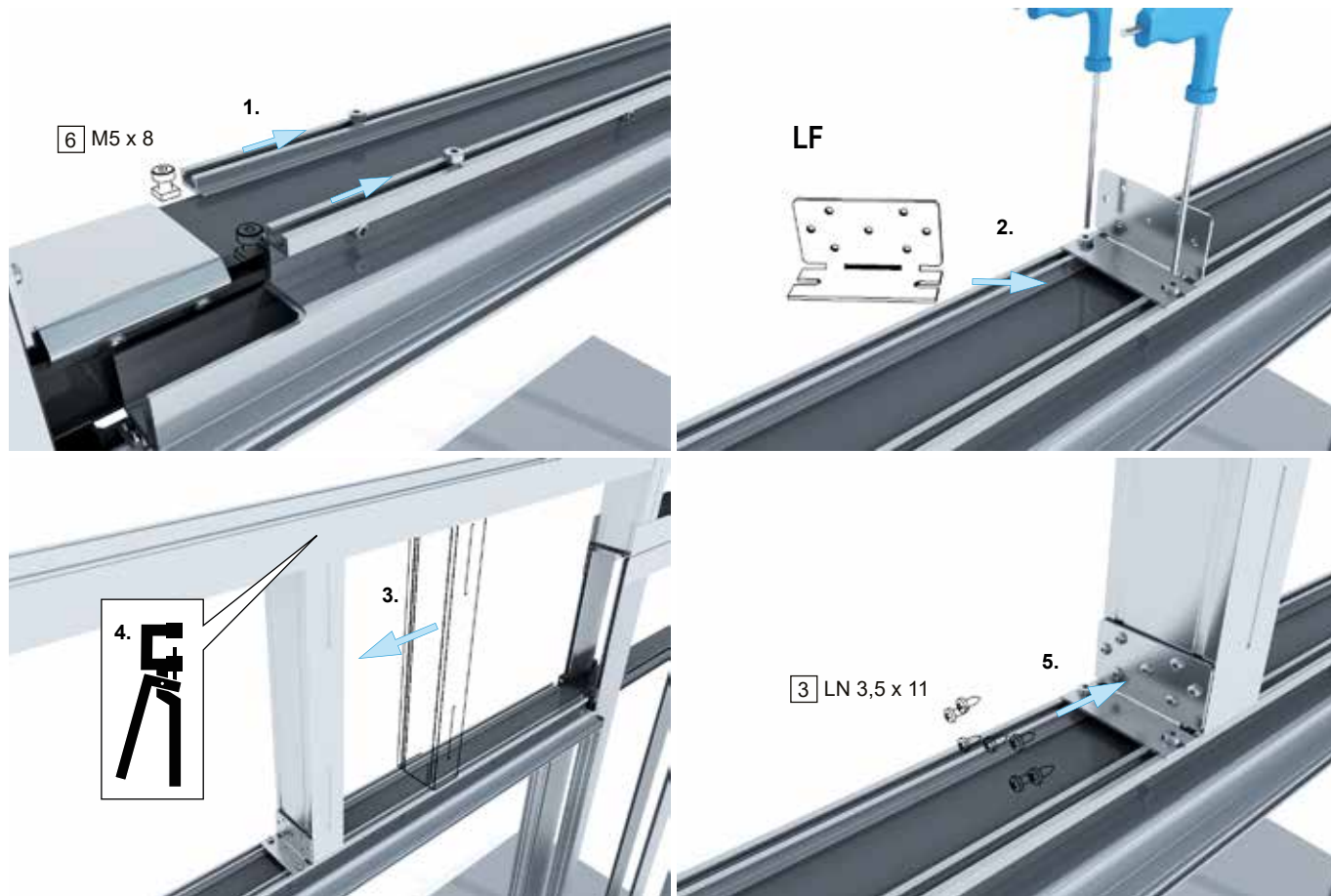


- Hinweis**
- Die Revisionsprofile für den Türmonteur bereitstellen!
 - Bei Sonderbreiten müssen zwei LC Profile mit einem zusätzlichen LC Profil verlängert werden.

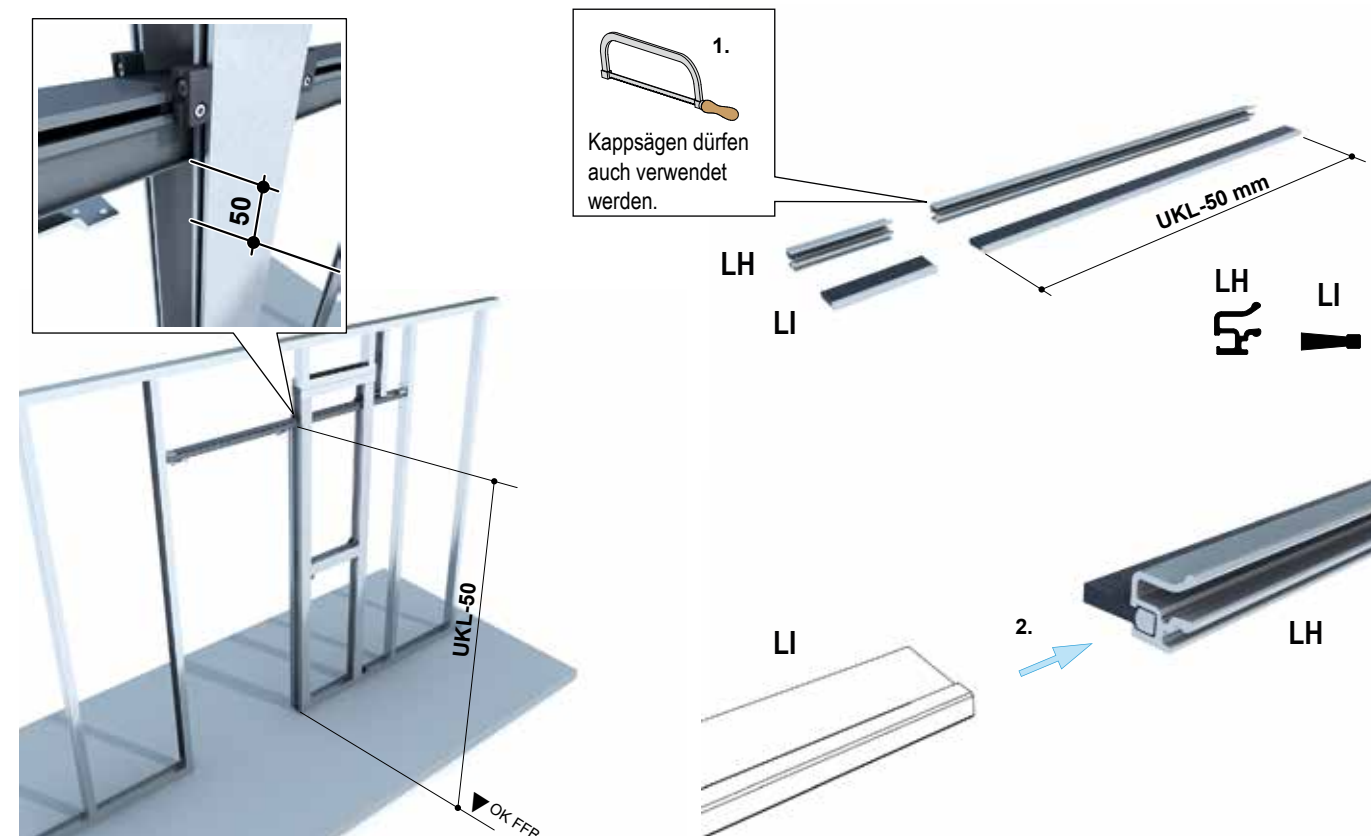
8 Obere Spachtelprofile an der Laufschiene befestigen.



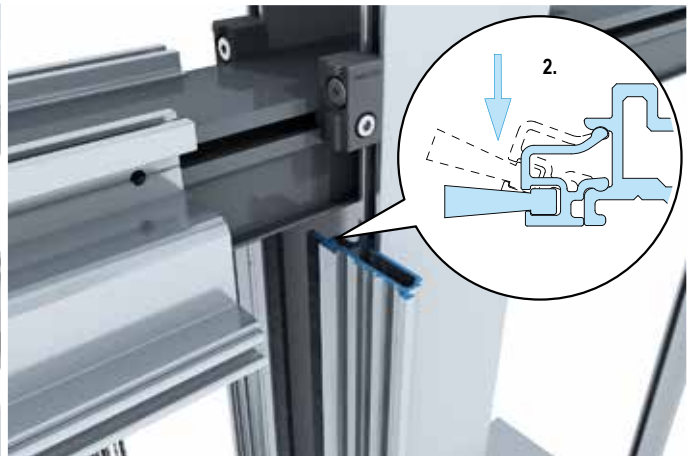
9 CW Profil über dem Durchgangsbereich einsetzen



10 Bei Glastüren Bürstendichtung zuschneiden und in das Blendprofil schieben



11 Blendprofil mit Bürstendichtung auf das Spachtelprofil an der Taschenseite klipsen



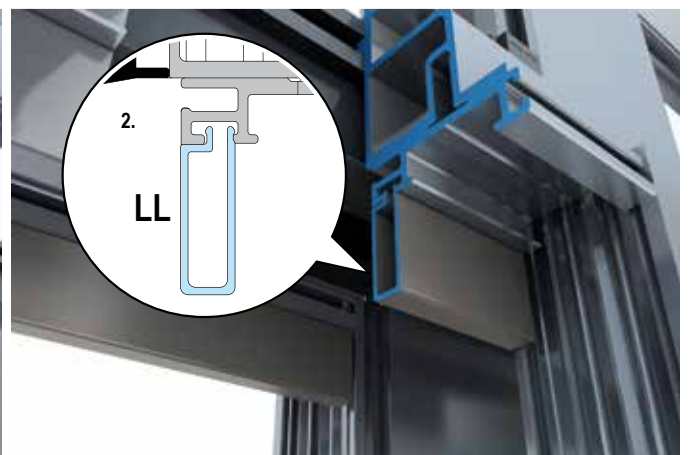
Hinweis Verspachteln mit Knauf Uniflot!

12 Revisionsblenden nach dem Einhängen der Tür an die oberen Spachtelprofile klipsen

VARIANTE A: FÜR VERDECKTE TÜRBLATTAUFNAHME (HOLZ) SOWIE GLASTÜRBLATT



VARIANTE B: FÜR STANDARD-TÜRBLATTAUFNAHME



Achtung Es darf keine Spachtelmasse in die Nut gelangen.



Videos für Knauf Systeme und Produkte sind unter folgendem Link zu finden:

www.youtube.com/knauf



Ausschreibungstexte für alle Knauf Systeme und Produkte mit Exportfunktionen für Word, PDF und GAEB.

www.ausschreibungscenter.de



Mit der Tablet App Knauf Infothek stehen jetzt alle Informationen und Dokumente der Knauf Gips KG jederzeit und an jedem Ort immer aktuell, übersichtlich und bequem zur Verfügung.

Knauf Infothek

Knauf Direkt
Technischer Auskunft-Service:

▶ **Tel.: 09001 31-1000 ***
▶ **knauf-direkt@knauf.de**

▶ www.knauf.de

Knauf Gips KG Am Bahnhof 7, 97346 Iphofen

* Ein Anruf bei Knauf Direkt wird mit 0,39 €/Min. berechnet. Anrufer, die nicht mit Telefonnummer in der Knauf Gips KG Adressdatenbank hinterlegt sind, z. B. private Bauherren oder Nicht-Kunden, zahlen 1,69 €/Min. aus dem deutschen Festnetz. Mobilfunk-Anrufe können abweichen, sie sind abhängig vom Netzbetreiber und Tarif.

Technische Änderungen vorbehalten. Es gilt die jeweils aktuelle Auflage. Die enthaltenen Angaben entsprechen unserem derzeitigen Stand der Technik. Die allgemein anerkannten Regeln der Bautechnik, einschlägige Normen, Richtlinien und handwerklichen Regeln müssen vom Ausführenden neben den Verarbeitungsvorschriften beachtet werden. Unsere Gewährleistung bezieht sich nur auf die einwandfreie Beschaffenheit unseres Materials. Verbrauchs-, Mengen- und Ausführungsangaben sind Erfahrungswerte, die im Falle abweichender Gegebenheiten nicht ohne weiteres übertragen werden können. Alle Rechte vorbehalten. Änderungen, Nachdruck und fotomechanische sowie elektronische Wiedergabe, auch auszugsweise, bedürfen unserer ausdrücklichen Genehmigung.

Konstruktive, statische und bauphysikalische Eigenschaften von Knauf Systemen können nur gewährleistet werden, wenn ausschließlich Knauf Systemkomponenten oder von Knauf empfohlene Produkte verwendet werden.