



KNAUF

Le guide du bricoleur
Cloisons & plafonds

Conseils de montage

Atelier 

Build on us.

CLOISONS



Avant de commencer 04

- Comment choisir une plaque de plâtre ?
- Comment choisir un produit de jointoiment ?

Séparer une pièce en deux 06

- Matériaux nécessaires par m² de cloison
- Mise en œuvre

Isoler un mur par l'intérieur avec des plaques isolantes collées 17

- Matériaux nécessaires par m² de doublage
- Mise en œuvre

Isoler un mur par l'intérieur avec une contre-cloison 20

- Matériaux nécessaires par m² de contre-cloison
- Mise en œuvre

Parachever un mur intérieur avec une contre-cloison 23

- Matériaux nécessaires par m² de contre-cloison
- Mise en œuvre

Réaliser un coin douche en plaques de plâtre 26

- Mise en œuvre

Finir les joints entre des plaques de plâtre 28

- Mise en œuvre

Accrocher des objets 30

PLAFONDS



Fixer un plafond sur des poutres en bois 32

- Matériaux nécessaires par m² de plafond
- Mise en œuvre

Fixer un plafond sur une structure en béton 37

- Matériaux nécessaires par m² de plafond
- Mise en œuvre

Poser l'isolant 39

Poser des plaques de plâtre 40

Suspendre des objets 41

Finir les joints 42

ATELIER KNAUF, QU'EST-CE QUE C'EST ?



Atelier Knauf, c'est notre nouveau concept de tutoriels et de vidéos.

Notre objectif ? Fournir des informations de qualité afin de vous permettre de réaliser vos travaux vous-même. Tout au long de ce guide du bricoleur,

vous verrez apparaître des QR-codes. En les scannant à l'aide de votre smartphone, vous arriverez sur notre site internet reprenant toute l'explication de cette brochure au format vidéo.

Pratique, n'est-ce pas ?



+48

PLUS DE 48 TUTORIELS CLASSÉS PAR PIÈCE, CATÉGORIE, ACTION ET NIVEAU DE DIFFICULTÉ

AVANT DE COMMENCER

Comment choisir une plaque de plâtre ?

	Plaque Standard	Plaque Hydro	Diamond Board
Domaines d'application courants	Pour des applications de base, pour des espaces secs	Pour des locaux humides tels que des salles de bains privatives	Pour des locaux à forte fréquentation tels que des couloirs ou des espaces ponctuellement humides
Cloisons	✓	✓	✓
Plafonds	✓	✓	✓
Avantages			

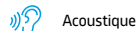
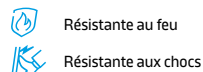
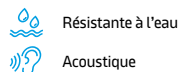
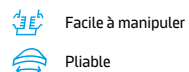
Plaque Standard



Plaque Hydro



Diamond Board



Comment choisir un produit de jointoiment ?

	Type	Remplir les joints	Finir une plaque	Application	Support
Filler Pasta 	Prêt à l'emploi	✓	✓	Manuelle	Pour tout type de plaques
Hydro Pasta 	Prêt à l'emploi	✓	✓	Manuelle	Pour plaques Hydro
F2F 	Prêt à l'emploi		✓	Manuelle	Pour tout type de plaques
Jointfiller Plus 	Poudre à mélanger avec de l'eau	✓		Manuelle	Pour tout type de plaques
Jointfinisher 	Poudre à mélanger avec de l'eau		✓	Manuelle	Pour tout type de plaques
Uniflott 	Poudre à mélanger avec de l'eau	✓		Manuelle	Pour tout type de plaques

SÉPARER UNE PIÈCE EN DEUX

Matériaux nécessaires par m² de cloison – Simple parement (sans perte, ni découpes)

Épaisseur de la plaque	9,5 mm	12,5 mm	
Entraxes	40 cm	60 cm	
Produit	Quantité		Unité
Plaque de plâtre Knauf	2		m ²
Profilé vertical CW	2,9	2	m
Profilé horizontal UW	0,7		m
Bande d'armature autocollante ou en papier	selon besoin		m
Knauf Jointfiller Plus	0,5		kg
Knauf Filler Pasta	0,7		l
Knauf Uniflott	0,5		kg
Knauf Jointfinisher	0,2		kg
Knauf F2F Filler to Finish	0,25		kg
Vis rapides Knauf 3,5 x 25 mm	45	30	pièce
Knauf Insulation EXPERT isolation murale	1		m ²

Veuillez vous référer aux tableaux en page 4 et 5 pour savoir quel produit de jointoiement et quelle plaque choisir.

Les cloisons se composent d'une ossature métallique revêtue sur chaque face d'une ou de plusieurs plaques de plâtre Knauf (épaisseur 9,5 ou 12,5 mm) standards, hydrofugées (Hydro) ou Diamond Board.

Les profilés sont raccordés aux structures adjacentes et servent de construction portante au recouvrement.

Traçage

Tout d'abord, tracez au sol l'emplacement du profilé horizontal UW au moyen d'un mètre et d'un cordeau à tracer comme indiqué dans la vidéo.

Important : tracez l'emplacement du profilé horizontal UW en fonction du nombre de plaques à placer dessus. Le traçage doit correspondre à l'emplacement exact du profilé et pas à celui de la cloison finie.



Mise en place de l'ossature



Consultez ce tuto
sur notre site web



Fixez les profilés horizontaux UW au sol à l'aide de chevilles adaptées au support à environ 1 mètre d'intervalle. Utilisez une foreuse à percussion et une mèche adaptée au diamètre de la cheville et au type de revêtement au sol.

Important : si vous devez placer vos profilés sur un plancher en bois, utilisez des vis à bois.



Mesurez et découpez les profilés verticaux CW à la bonne longueur (hauteur sous plafond moins 1 cm). Emboîtez-les dans les profilés UW au sol et au plafond tous les 40 cm (plaque Knauf 9,5 mm) ou 60 cm (plaque Knauf 12,5 mm). Vérifier l'aplomb.

Les perforations dans les profilés verticaux CW permettent le passage des gaines électriques.



Chaque cloison à ossature métallique dispose d'un espace creux susceptible d'être comblé par la laine minérale Knauf Insulation qui améliorera l'isolation phonique de votre cloison, ainsi que par des renforts de fixation pour l'accrochage de charges lourdes.



LE SAVIEZ-VOUS ?

Afin d'améliorer l'isolation acoustique de votre cloison, collez une bande d'isolation acoustique au dos de chaque profilé en contact avec le sol, les murs et les plafonds.



Préparer le placement d'une porte dans une cloison

Ajoutez 20 cm à la distance entre les profilés verticaux CW.

Découpez ensuite votre profilé UW au moyen d'une cisaille pour profilés. Une fois le profilé découpé à la bonne longueur, tracez une nouvelle ligne à 10 cm du bord de chaque extrémité du profilé.

Découpez ensuite les flancs du profilé.

Placez le linteau entre les deux profilés CW en veillant à être de niveau. Utilisez enfin des vis rapides pour fixer le linteau aux profilés verticaux.



atelierknauf.be

Consultez ce tuto
sur notre site web



Pour fixer l'ébrasement de porte, placez des lattes de bois dans les profilés verticaux de la porte. Prévoyez des bois ± 10 mm plus petits que la largeur/profondeur du profilé.



Placer des plaques de plâtre Knauf



Consultez ce tuto
sur notre site web



Montez les plaques verticalement et en contact avec le plafond. Prévoir un espace d'1 cm environ au niveau du sol afin d'éviter des remontées d'humidité. Posez les plaques de manière jointive et dans l'axe des montants afin de faciliter le vissage. Commencez d'un côté de la face de la cloison avec une plaque de 120 cm

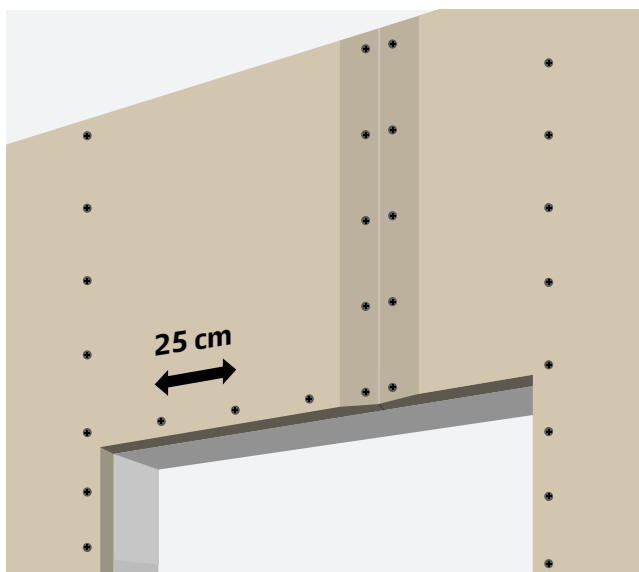
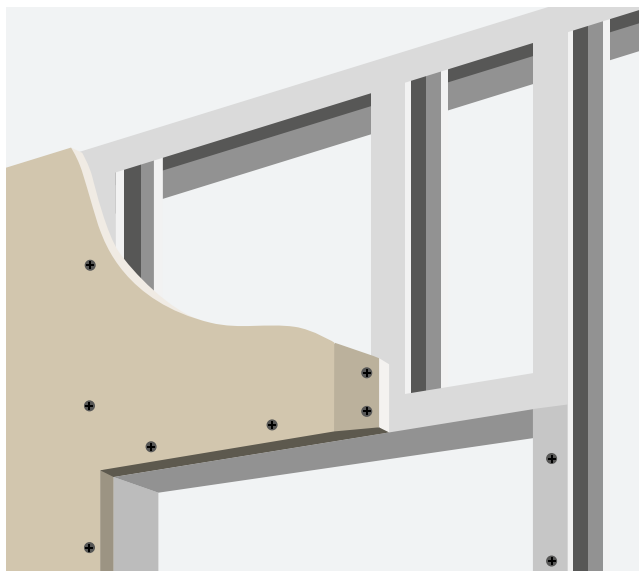
de large et de l'autre côté, avec une plaque de 60 cm de large. Repérez la position des montants intermédiaires (entraxe de 60 ou 40 cm) avant la mise en place des plaques. La fixation est assurée tous les 25 cm par des vis rapides (suivez les repères sur les plaques).



Les découpes des plaques s'effectuent, soit au cutter, soit à la scie.

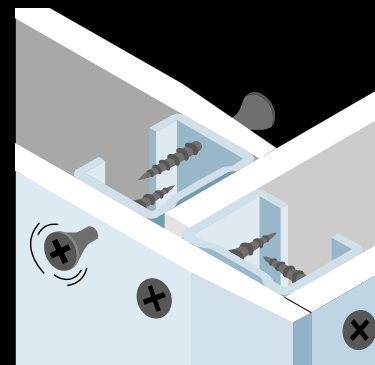


Les joints verticaux entre les plaques de plâtre ne peuvent pas se trouver au niveau des montants de la porte, mais bien au-dessus de la baie.

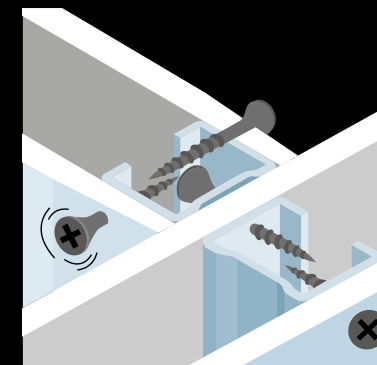


Jonctions

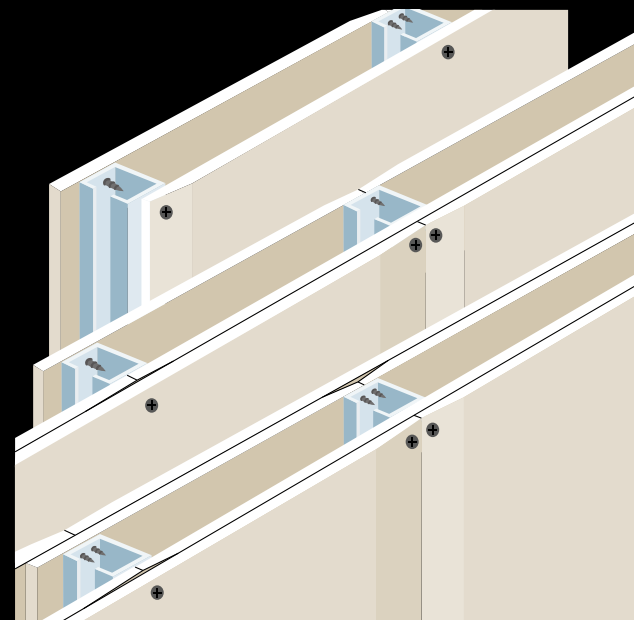
Jonction en L.



Jonction en T.



Parement simple ou parement double : veillez à ce que les joints soient alternés. Parement double : fixez le deuxième parement avec des vis de 35 mm.



ISOLER UN MUR PAR L'INTÉRIEUR

Il existe deux méthodes pour isoler un mur de l'intérieur :
Les plaques isolantes collées ou alors la contre-cloison associée à un pare-vapeur.

Quelle méthode choisir ?

Voici les avantages de chaque système :

Plaques isolantes collées :

- > Meilleure isolation thermique pour une épaisseur moindre
- > Rapidité de mise en œuvre

Contre-cloison + pare-vapeur :

- > Facilité d'intégration des interrupteurs et des câbles électriques
- > Meilleure étanchéité à l'air

ISOLER UN MUR PAR L'INTÉRIEUR AVEC DES PLAQUES ISOLANTES COLLÉES

Les plaques isolantes Knauf sont constituées d'un panneau isolant (polystyrène, polystyrène graphité et polyuréthane) associé en usine à une plaque de plâtre Knauf.

Matériaux nécessaires par m² de doublage (sans perte, ni découpes)

Produit	Quantité	Unité
Plaque isolante Knauf	1	m ²
Plâtre de collage Knauf Perfix	3 à 5	kg
Bande d'armature autocollante ou en papier	Selon besoin	m
Knauf Uniflott	0,25	kg
Knauf Jointfiller Plus	0,25	kg
Knauf Filler Pasta	0,35	l
Knauf Jointfinisher	0,1	kg
Knauf F2F Filler to Finish	0,15	kg

Veillez vous référer au tableau en page 5 pour savoir quel produit de jointolement choisir.

Mise en œuvre



Consultez ce tuto
sur notre site web



Ce travail nécessite un support propre, sec et sain, sans poussière et non peint. Pour une bonne verticalité, tracez au sol et au plafond l'emplacement des plaques isolantes en ajoutant 1 cm environ à l'épaisseur totale

pour le plâtre de collage. Retirez également 1 cm en longueur et ce pour éviter les remontées d'humidité.

Comptez environ 10 plots par m².



BON À SAVOIR

Afin d'assurer une bonne adhérence du plâtre de collage Perifix, utilisez le Stuc-primer Knauf sur des surfaces très absorbantes (exemple : blocs en terre cuite) et du Betokontakt sur des surfaces peu absorbantes ou lisses (exemple : béton à coffrage lisse). Pour assurer une bonne étanchéité à l'air, créez un cordon continu avec la colle, sur toute la périphérie de la plaque.



Après avoir appliqué le plâtre de collage Perifix, placez les plaques en les faisant reposer sur des cales. Les plaques seront jointives au plafond. Après avoir placé plusieurs plaques, utilisez une règle de maçon et un marteau de carreleur pour dresser les plaques d'aplomb et vérifiez l'alignement. Aidez-vous d'un niveau à bulle pour vous assurer de travailler d'aplomb.



ISOLER UN MUR PAR L'INTÉRIEUR AVEC UNE CONTRE-CLOISON

Il existe une seconde méthode afin d'isoler votre mur par l'intérieur : une contre-cloison associée à un pare-vapeur.

Matériaux nécessaires par m² de cloison (sans perte, ni découpes)

Produit	Quantité	Unité
Plaque standard 13 AK	1	m ²
Bande d'étanchéité	1,6	mètre courant
Bande papier pour joint	0,8	mètre courant
Magnum-Plus CW 50/50/0,6 profilé galvanisé	2	mètre courant
Magnum-Plus UW 50/40/0,6 profilé galvanisé	0,7	mètre courant
Vis rapides	14	pc
Cheville tournante	0,9	pc
Filler Pasta	0,25	Kg
Pare-vapeur Homeseal LDS 100	1	m ²
Homeseal LDS Solifit-2	2,7	mètre courant
Homeseal LDS Solimur 310	51	ml
Knauf Insulation Expert isolant non revêtu	1	m ²

Veillez vous référer au tableau en page 5 pour savoir quel produit de jointolement choisir.

Mise en œuvre

Dans un premier temps, commencez par placer la structure portante en suivant les indications de la vidéo. Scannez le QR-code pour y accéder.



Découpez l'isolant en laine de verre à la bonne mesure et glissez-le d'abord entre le mur et les profilés et ensuite entre les profilés verticaux CW. Faites attention à choisir un isolant légèrement moins épais que la largeur des profilés.



atelierknauf.be

Consultez ce tuto
sur notre site web



PARACHEVER UN MUR INTÉRIEUR AVEC UNE CONTRE-CLOISON

Collez la bande adhésive double face Homeseal LDS Solifit 2 au milieu des profilés verticaux pour ensuite y coller le pare-vapeur Homeseal LDS 100 sur la structure en métal. Laissez le pare-vapeur dépasser de 100 mm au niveau du plafond et du sol.

Refermez les jointures entre les différentes parties du pare-vapeur au moyen d'une bande adhésive simple face Homeseal LDS Soliplan 1.

Terminez par appliquer un cordon de colle élastique Homeseal LDS Solimur 310 entre le pare-vapeur et les éléments de construction adjacents (plafonds, murs et sols).



BON À SAVOIR

Le pare-vapeur sert de barrière protectrice contre le passage de vapeurs d'eau contenues dans l'air à travers les plaques de plâtre et l'isolant. Sans pare-vapeur, ces vapeurs d'eau provoqueront de la condensation sur le mur froid.

Vous pouvez maintenant placer vos plaques de plâtre par-dessus, finir les joints et découpez l'excès de pare-vapeur.

Matériaux nécessaires par m² de contre-cloison (sans perte, ni découpes)

Épaisseur de la plaque	9,5 mm	12,5 mm	
Entraxes	40 cm	60 cm	
Produit	Quantité		Unité
Plaque de plâtre Knauf	1		m ²
Montant CD 60/27	2,5	1,7	m
Profilé U 28/27	0,7		m
Suspension directe	1,9	1,3	pièce
Bande d'armature autocollante ou en papier	selon besoin		m
Knauf Jointfiller Plus	0,25		kg
Knauf Filler Pasta	0,35		l
Knauf Uniflott	0,25		kg
Knauf Jointfinisher	0,1		kg
Knauf F2F Filler to Finish	±0,45 kg/0,5 mm		kg
Vis rapide 3,5 x 25 mm	18	15	pièce
Knauf vis Teck 3,5 x 9,5 mm	3,8	2,6	pièce

Les contre-cloisons sont constituées d'une ossature métallique composée de profilés UD 28/27 et CD 60/27 sur laquelle sont vissées une ou plusieurs plaques de plâtre.

L'espace creux est susceptible d'être comblé par une laine minérale qui améliorera de façon considérable l'isolation thermique et phonique de votre cloison.



atelierknauf.be

Consultez ce tuto
sur notre site web



Mise en place de l'ossature



Tracez au sol et au plafond l'emplacement de la contre-cloison en tenant compte de l'épaisseur de l'isolant + 1 cm environ. Munissez les profilés UD 28/27 d'une bande d'étanchéité et fixez-les au sol et au plafond.

Emboîtez les montants dans les profilés et fixez chaque montant au mur à l'aide de deux suspensions directes. Vérifiez la verticalité des montants.



RÉALISER UN COIN DOUCHE EN PLAQUES DE PLÂTRE

Vous souhaitez réaliser un coin douche en plaques de plâtre pour ensuite carreler au mur ? Voici comment faire.

Placer l'ossature métallique

Avant de placer les plaques de plâtre de votre coin douche, il vous faut placer la structure métallique.

Pour ce faire, consultez la vidéo derrière le QR-code afin de savoir :

- 1 Où placer vos profilés ?
- 2 Comment découper un profilé ?
- 3 Quel disque à tronçonner utiliser ?
- 4 S'il faut ou non placer une bande d'isolation acoustique ?

Fixer les plaques de plâtre aux profilés métalliques



Laissez tout d'abord un espace de +/- 10 mm entre la plaque de plâtre et le sol et ce afin d'éviter les remontées d'humidité. Fixez ensuite les plaques de plâtre standard sur les profilés métalliques à l'aide de vis adaptées, tous les 75 cm pour la première couche de plaque et tous les 25 cm pour la seconde couche de plaque de plâtre, en suivant les traits préalablement indiqués. Veillez à visser en premier dans la partie rigide du profilé métallique.

Comment savoir s'il convient de placer 1 plaque ou 2 plaques de plâtre ?

Il est conseillé de placer 2 couches de plaques de plâtre dans un coin douche. Une fois les plaques fixées, vous pouvez faire passer les tuyaux de plomberie.



atelierknauf.be
Consultez ce tuto sur notre site web

Placer les plaques de plâtre Hydro dans le coin douche

Dans le coin où votre douche sera placée, privilégiez les plaques de plâtre Hydro Knauf. Celles-ci sont adaptées aux environnements humides. Pour placer les plaques de plâtre, consultez la vidéo derrière le QR-code pour savoir :

- 1 Comment découper une plaque de plâtre
- 2 Comment façonner une plaque de plâtre
- 3 Quel papier abrasif utiliser pour finir une plaque de plâtre, ...

Étanchéifier votre coin douche

Afin d'améliorer l'étanchéité à l'eau de votre coin douche et préparer la pose du carrelage, utilisez le Kit d'étanchéité Knauf. Celui-ci vous permettra de :

- 1 Améliorer l'étanchéité à l'eau des plaques de plâtre Hydro
- 2 Étanchéifier le coin de la douche (raccord entre les deux plaques de plâtre)
- 3 Étanchéifier les passages de tuyaux

Pour en savoir plus sur comment étanchéifier votre coin douche, consultez la vidéo derrière le QR-code.



atelierknauf.be
Consultez ce tuto sur notre site web



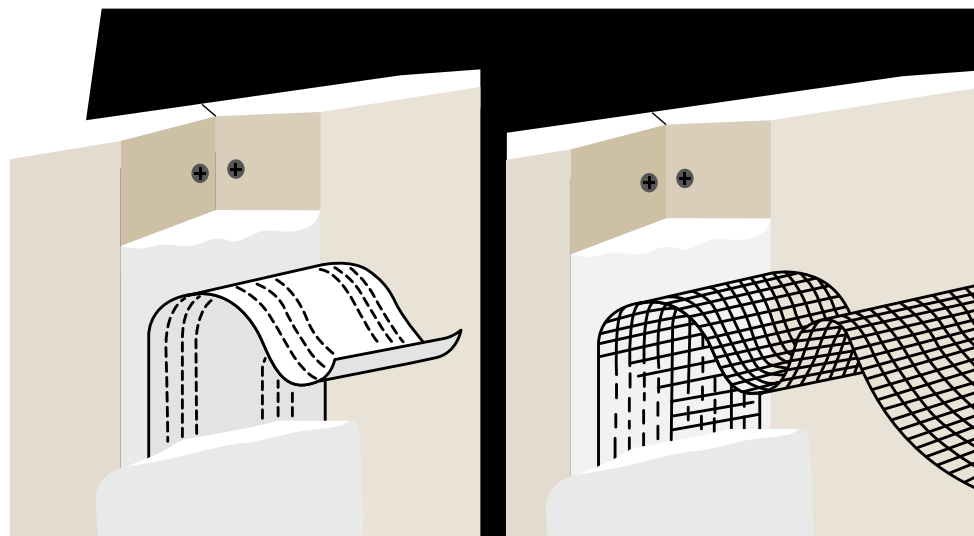
atelierknauf.be
Consultez ce tuto sur notre site web

FINIR LES JOINTS ENTRE LES PLAQUES DE PLÂTRE



- 1 Préparez votre produit de jointoiment en le mélangeant à l'aide de votre truelle.
- 2 Vous pouvez dès lors appliquer une première couche de produit sur les joints à l'aide de la truelle en veillant à ce que la surface soit la plus plane possible.

- 3 Posez ensuite la bande d'armature pour joint (en papier ou autocollante) sur toute la longueur de celui-ci en pressant légèrement dessus à l'aide de la spatule.
- 4 Enlevez l'excédent de produit en repassant sur la bande d'armature avec la spatule.
- 5 Attendez que le produit ait suffisamment séché avant d'appliquer une seconde couche sur la bande d'armature.
- 6 Bouchez les trous des vis (vous avez le choix de le faire avant ou après le jointoiment des plaques de plâtre).
- 7 Attendez que la deuxième couche sèche avant d'appliquer la couche de finition.



Bande en papier

Bande autocollante



BON À SAVOIR :

Posez la bande pour joints dans le produit de jointoiment frais en orientant le pli de la bande vers l'intérieur du joint.

ACCROCHER DES OBJETS

Utilisez des chevilles adaptées en fonction du poids à fixer, du parement et du type de plaque.

Fixer un objet de 6 à 25 kg

> J'opte pour des chevilles pour plaques de plâtre

Capacité de charge des chevilles (charge de traction)

Épaisseur du parement	Plaque de plâtre Knauf	Plaque de plâtre Diamond Board	Profondeur minimale de cavité
9,5 mm	6 kg		27,5 mm
12,5 mm	6 kg	15 kg	24,5 mm
25 mm (2 x 12,5 mm)	15 kg	25 kg	12,5 mm

Fixer un objet entre 35 et 60 kg

> J'opte pour des chevilles pour paroi creuse

Capacité de charge des chevilles (charge de traction et cisaillement)

Épaisseur du parement	Plaque de plâtre standard	Plaque de plâtre Diamond Board
12,5 mm	35 kg	40 kg
25 mm (2 x 12,5 mm)	55 kg	75 kg

Profondeur minimale de cavité : 50 mm



PLAFONDS



PLAFONDS SUR OSSATURE METALLIQUE

Le plafond Knauf est constitué d'une ossature métallique fixée à une sous-structure en bois ou en béton et sur laquelle sont vissées les plaques de plâtre.

Dans le cas de travaux courants, utiliser les plaques standard de 12,5 mm d'épaisseur (plaques Hydro pour les pièces humides) et les poser perpendiculairement afin d'économiser des profilés et surtout du temps.

L'espace entre la sous-structure et le plafond suspendu permet une meilleure isolation acoustique et thermique par le remplissage de matériaux d'isolation, ainsi que l'intégration des canalisations et gaines des équipements techniques.

FIXER UN PLAFOND SUR DES POUTRES EN BOIS

Matériaux nécessaires par m² de plafond
(sans chutes, ni découpes - profilé tous les 40 cm)

Produit	Quantité	Unité
Plaque de plâtre Knauf 12,5 mm	1	m ²
Profilé CD 60/27	2,5	m ²
Profilé UD 28/27	0,4	m
Suspension en forme d'ancre	Selon besoin	pièce
Vis rapide 25 mm	15	pièce
Bande d'armature en papier ou autocollante	Selon besoin	m
Uniflott	0,3	kg
F2F Filler to Finish	0,45 kg/0,5 mm	kg
Jointfiller Plus	0,25	kg
Filler Pasta	0,35	l
Jointfinisher	0,1	kg
Knauf Insulation Expert	1,05	m ²

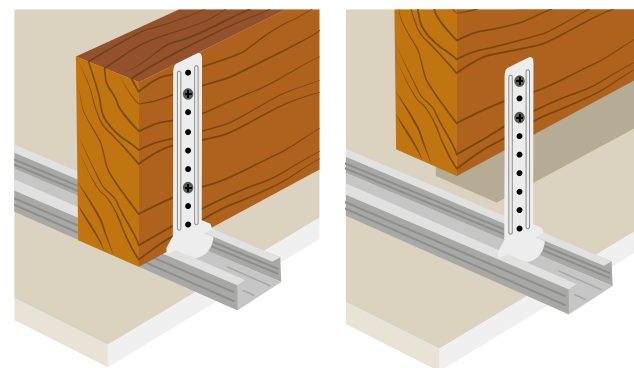


Traçage et mise en place de l'ossature

Tracez le niveau inférieur de la structure.

Pour cela, utilisez un cordeau à tracer. La mesure est obtenue en ajoutant l'épaisseur de la plaque de plâtre à la hauteur de plafond souhaitée.

Exemple : plaques standard AK 13 d'une épaisseur de 12,5 mm + plafond à 2600 mm du sol = le traçage doit être effectué à 2613 mm du sol.



atelierknauf.be

Consultez ce tuto
sur notre site web

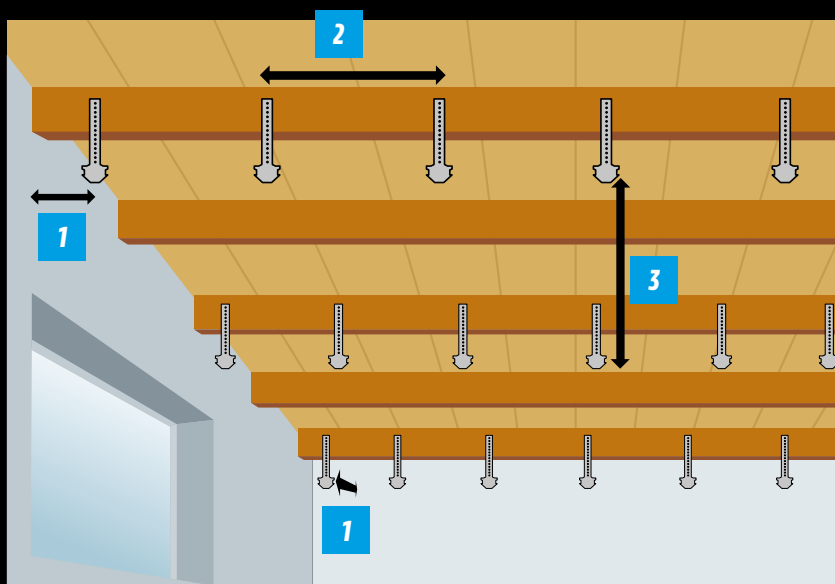


Fixez les suspensions en fonction de la hauteur souhaitée du plafond.

Fixez maintenant les suspensions intermédiaires à l'aide d'un cordeau en respectant les entraxes illustrés ci-dessous.

Entraxe entre suspensions sur la même poutre (= entraxe entre les profilés CD 60/27) = 40 cm pour une plaque Knauf de 12,5 mm d'épaisseur (50 cm pour une plaque de 12,5 mm) si les plaques sont posées perpendiculairement.

Entraxe entre suspensions d'un même profilé CD 60/27 = un maximum de 100 cm.



- 1** (10 cm) = Les suspensions extérieures doivent se trouver à 10 cm du mur
- 2** (40 cm) = Entraxe entre les suspensions sur la même poutre
- 3** (100 cm) = Entraxe entre les suspensions d'un même profilé CD 60/27



BON À SAVOIR :

Si vous souhaitez placer les plaques de plâtre parallèlement au sens de l'ossature métallique, prévoyez un entraxe de 30 cm maximum entre les profilés CD 60/27, pour des plaques de 9,5 mm.



Clipsez les profilés sur les suspensions.

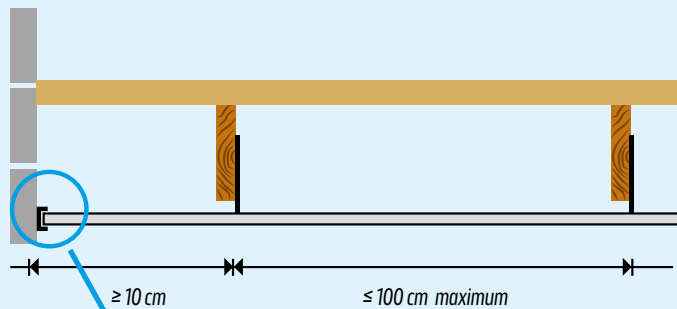
Là où c'est nécessaire, allongez les profilés avec un raccord pour profilé CD 60/27.



FIXER UN PLAFOND SUR UNE STRUCTURE EN BÉTON



La distance entre la première suspension et le mur perpendiculaire aux profilés CD 60/27 est de 10 cm au maximum. Si la distance entre le mur et la première poutre est supérieure à 10 cm, fixez un profilé de rive UD 28/27 au mur, qui sert de soutien pour les profilés CD 60/27.



Profilé de rive UD 28/27

Matériaux nécessaires par m² de plafond (sans chutes, ni découpes - profilé tous les 40 cm)

Produit	Quantité	Unité
Plaque de plâtre Knauf 12,5 mm	1	m ²
Profilé CD 60/27	3,5	m ²
Profilé UD 28/27	0,4	m
Fil à œillet	2,25	pièce
Suspension rapide	2,25	pièce
Raccord pour profilé	0,6	pièce
Raccord en croix	2,9	pièce
Vis rapides 25 mm	15	pièce
Bande d'armature en papier ou autocollante	Selon besoin	m
Uniflott	0,25	kg
F2F Filler to Finish	0,45 kg/0,5 mm	kg
Jointfiller Plus	0,25	kg
Filler Pasta	0,35	l
Jointfinisher	0,1	kg
Knauf Insulation Expert isolant non revêtu	1,05	m ²

Traçage et mise en place de l'ossature



Avant de procéder au montage, déterminez la hauteur souhaitée du plafond suspendu. Tenez compte de l'épaisseur totale du système (plaque de plâtre + profilé de base + profilé porteur + suspension rapide + fil à œillet). Tracez et fixez au mur les profilés UD 28/27 qui serviront de soutien pour les profilés porteurs.

Fixez maintenant les suspensions sur le plafond en béton. Percez le premier trou à 10 cm du mur à l'aide d'une perceuse, puis le dernier trou à 10 cm du mur opposé. Percez ensuite un trou tous les 100 cm en



partant du bord du mur. Vissez les chevilles métalliques adaptées au support dans le plafond en béton et fixez les fils à œillet aux chevilles.

Enfoncez fermement les chevilles métalliques adaptées au support dans le plafond en béton à l'aide d'un marteau. Pliez les fils à œillet Knauf d'aplomb à la main. Comprimez le ressort des suspentes réglables afin de régler celles-ci à la bonne hauteur. Coupez l'excédent des fils à œillet à l'aide d'une pince coupante.

Clipsez les profilés de base sur les suspensions et fixez-y perpendiculairement les profilés porteurs tous les 40 cm à l'aide des raccords en croix. Là où c'est nécessaire, allongez les profilés avec un raccord. Pour plus d'explication, consultez notre tuto vidéo en scannant le QR-code ci-dessus.

Il est important de commencer dans un des coins et de placer les plaques de plâtre en quinconce afin d'améliorer la stabilité et réduire les risques de fissuration.

POSER L'ISOLANT

L'espace entre la structure de base et le plafond suspendu est susceptible d'être rempli avec de la laine minérale qui peut

améliorer de façon sensible l'isolation phonique et thermique du plafond.



La pose de l'isolant, ainsi que les gaines pour équipements techniques, se fait avant le vissage des plaques de plâtre Knauf.



atelierknauf.be

Consultez ce tuto sur notre site web



POSER DES PLAQUES DE PLÂTRE KNAUF

Sur la plaque de plâtre, tracez une première ligne à 10 cm du bord et une seconde ligne à 40 cm du bord de la plaque de plâtre.

Tracez ensuite une ligne parallèle au crayon à 40 cm de la deuxième ligne. Marquez les trous de vis sur les lignes au crayon tous les 17 cm. Vissez ensuite les plaques de plâtre sur les profilés métalliques.

Utilisez le Fix-Up comme support.



IMPORTANT

Commencez par un des coins !



Utilisez des vis rapides Knauf pour fixer les plaques de plâtre à la structure métallique.

Les découpes des plaques s'effectuent soit au cutter soit à la scie.



SUSPENDRE DES OBJETS

Pour suspendre un objet (ex. une lampe) à un plafond suspendu, utilisez des chevilles pour paroi creuse Knauf. Attention toutefois : la charge ponctuelle fixée sur le parement ne peut pas dépasser 6 kg par portée de plaque (espace entre deux profilés porteurs) et par mètre.



Cheville pour paroi creuse

Atelier



Consultez
nos tutos vidéos
pour réaliser
vos travaux
comme un pro !



ATELIER KNAUF

est une plateforme digitale qui vous propose une large variété de tutoriels vidéos détaillés par étapes et certifiés par des pros. Vous y trouverez également des trucs et astuces pour réussir tous vos travaux de rénovation !



TUTORIELS

Dans chaque tutoriel, vous trouverez une liste complète du matériel nécessaire à la réalisation de vos travaux que vous pouvez télécharger gratuitement.



DEALER LOCATOR

Le Dealer Locator vous permet de trouver le point de vente le plus proche de chez vous afin de vous procurer tout le matériel qui vous sera nécessaire à la réalisation de vos travaux.
<https://atelierknauf.be/fr/dealers>



atelier.knauf



KnaufBelgium



AtelierKnauf

www.knauf.com
Rue du Parc Industriel, 1
B-4480 Engis

Build on us.