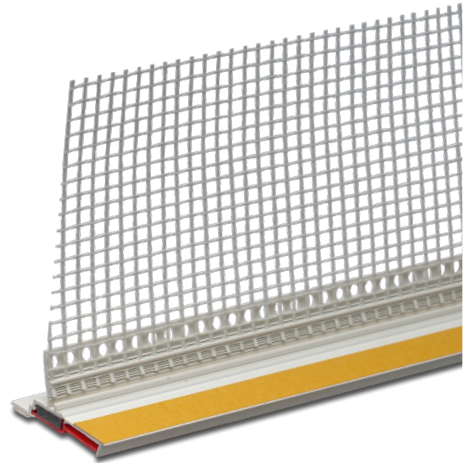


## Fensteranschlussprofil Universal Flex Pro

Drückende Abdichtung mit komprimier-  
tem PUR-Fugendichtband,  
schlagregendicht

Produkt-Datenblatt

01/2026



### Produktbeschreibung

Das Fensteranschlussprofil ist mit einem komprimierten PUR-Fugendichtband ausgestattet, welches durch Entfernen des Schutzmechanismus ausgelöst wird, direkt am Bauteil expandiert und den Anschluss schlagregendicht abdichtet. Durch ihre flexiblen Eigenschaften am Fixierschenkel und am Putzsteg kann das Profil z. B. bei Laibungen mit Lichtkeil oder abgeschrägten GFB-Sockelelementen eingesetzt werden.

Insbesondere ist das Profil immer dann anwendbar, wenn mit größeren Ausgleichsbewegungen gerechnet werden muss.

Das Fensteranschlussprofil kann vor der Dämmung am Bauteil ausgerichtet und gesetzt werden. Das PUR-Fugendichtband ist in das Profil eingestaucht und besitzt für die Stoßabdichtung am Profilende einen Überstand.

### Lagerung

Liegend und trocken bei üblicher Raumtemperatur lagern.

### Qualität

Das Produkt unterliegt der ständigen werkseigenen Produktionskontrolle.

### Eigenschaften und Mehrwert

- Bewegungsaufnahme Klasse A, Gewebeschenkel 125 mm
- Flexibel am Putzsteg für abgeschrägte Bauteilanschlüsse
- Keine Klebprobe erforderlich – für alle marktüblichen Fenster und Türen geeignet
- Schlagregendicht bis 600 Pa bei allen dünnlagigen Oberputzen (Prüfbericht Nr. 14-002527-PRO3)
- Mit vorkomprimiertem PUR-Fugendichtband
- Schlagregendicht bei einer Fugenbreite von 3 bis 9 mm
- Direkt am Fensterrahmen anliegendes PUR-Fugendichtband
- Dauerhafte Abdichtung von Fenster- und Türrahmen trotz Verformungseinflüssen
- Mit selbstklebender und entfernbarer Schutzlasche zur Befestigung von Abdeckfolien
- Schattenfuge

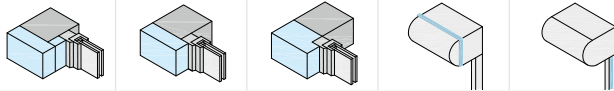
### Anwendungsbereich

Zur Anwendung auf allen Fenster- und Türrahmen. Oberhalb und seitlich an fassadenbündigen Rollladenkästen, sowie an der Vorderseite bei Rollladenführungsschienen mit ausreichend breiten Seitenteilen.

## Ausführung

### Auswahlkriterien für schlagregendichten Anschluss

Fenster im Mauerwerk	Fenster mauerwerksbündig	Fenster vor dem Mauerwerk	Am Roll-ladenkasten fassadenbündig oberhalb und seitlich	An Rollladenschiene vorn bei ausreichend breitem Seitenteil
----------------------	--------------------------	---------------------------	--	---



Ohne Klebprobe - für alle marktüblichen Fenster und Türen geeignet

Dämmstoffdicke bis 400 mm

Fenstergröße bis 1,5 m<sup>2</sup>

Außerhalb der Auswahlkriterien kann die Schlagregendichtheit mit einem zusätzlichen Knauf Fugendichtband FD sichergestellt werden. Nicht geeignet sind Fenster, die bündig mit der fertigen Fassade sind bzw. aus dieser herausragen.

#### Hinweis

Beim Einsatz von Fensteranschlussprofilen das aktuelle Merkblatt des VDPM „Ausbildung von Details mit Profilen und Fugendichtungs-bändern bei Außenputz und WDVS“ und die aktuelle Fensterrichtlinie des Fachverbands der Stuckateure „Anschlüsse an Fenster und Roll-läden bei Putz, Wärmedämm-Verbundsystem und Trockenbau“ beachten.

### Vorarbeiten

Fenster, Türen oder ähnliche Bauteile fachgerecht nach den geltenden Richtlinien der Verbände und gültigen Normen einbauen.

### Verarbeitung

Das Profil unmittelbar vor der Montage der angrenzenden Dämmplatten anbringen. Fensteranschlussprofil mit einer Auflagenschere auf die entsprechende Länge zuschneiden. Um das Entfernen der Schutzlasche nach den Verputzarbeiten zu erleichtern, diese beidseits entlang der Sollbruchstelle ca. 5 cm einschneiden. Das Fensteranschlussprofil auf das Knauf Fugendichtband FD, welches auf dem Fensterbank-Bordprofil aufgeklebt ist, aufsetzen und fluchtgerecht am Fensterrahmen anbringen und fest andrücken.

#### Hinweis

Der Gewebestreifen ist an einem flexiblen Putzsteg angeschweißt. Dadurch können Anschlüsse mit verschiedenen Neigungen und Winkeln ausgebildet werden.

Im Stoßbereich ist der integrierte Gewebestreifen 10 cm zu überlappen. Hierzu wird der einseitige Gewebeüberstand verwendet. Profilstöße im Eckbereich (Fenstersturz) auf Gehrung schneiden. Die Schutzlasche teilweise ausklinken. Der einseitige Gewebeüberstand wird für die Armierung von Innenecken verwendet. Bei der Verwendung von Profilschnitten durch Ausklinken des Fensteranschlussprofils einen Gewebeüberstand von 10 cm herstellen.

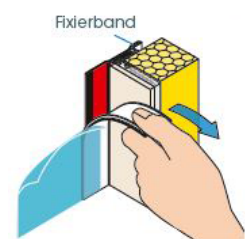
### Stoßverbindungen

Das PUR-Fugendichtband ist in das Fensteranschlussprofil eingestaucht und erhält für die Stoßabdichtung am Profilenende einen Überstand. Die Fensteranschlussprofile werden press gestoßen. Wenn möglich, sollten Stoßverbindungen in einer Ebene vermieden werden. Falls Stöße unvermeidbar sind, sollten diese nur im oberen Drittel von Fenstern und Türen erfolgen. Der Fensteranschlussprofilstoß wird durch den Fenstersturz besser vor Schlagregen geschützt.

Nach Fertigstellung der Fassadenarbeiten Schutzlasche mit der Schutzfolie nach vorn abziehen. Anschließend die rote Lasche hinter dem PUR-Fugendichtband seitlich herausziehen. Das PUR-Fugendichtband expandiert und dichtet den Anschluss zum Rahmen schlagregendicht ab.

### Installation

1. Nach Abschluss der Verputzarbeiten abknickbare Schutzlasche nach vorn abziehen.



2. Abschließend rote Verschlussleiste seitlich herausziehen: PUR-Fugendichtband kann expandieren.



3. PUR-Fugendichtband expandiert und verschließt somit das Fensteranschlussprofil schlagregendicht.



#### Hinweis

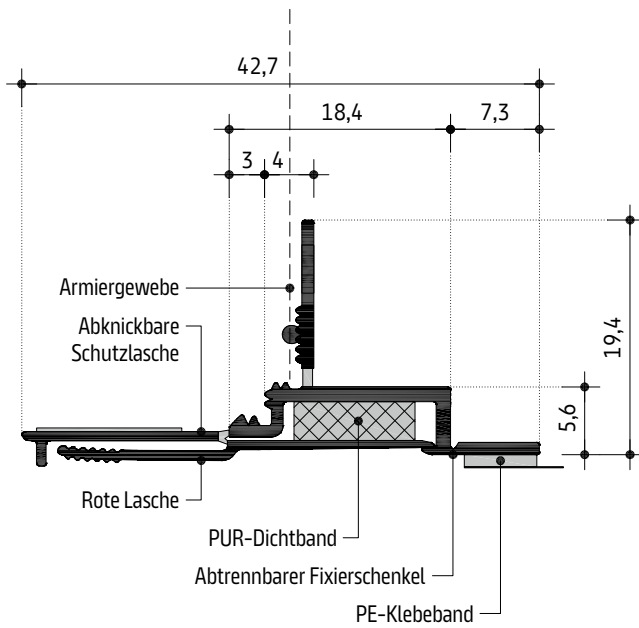
In der Ausführung ohne flexiblen Putzsteg ist das Profil auch in der Farbe grau erhältlich.

### Verarbeitungstemperatur/-klima

Nicht unter +1 °C und über +40 °C Luft- und Objekttemperatur verarbeiten.

## Querschnitt

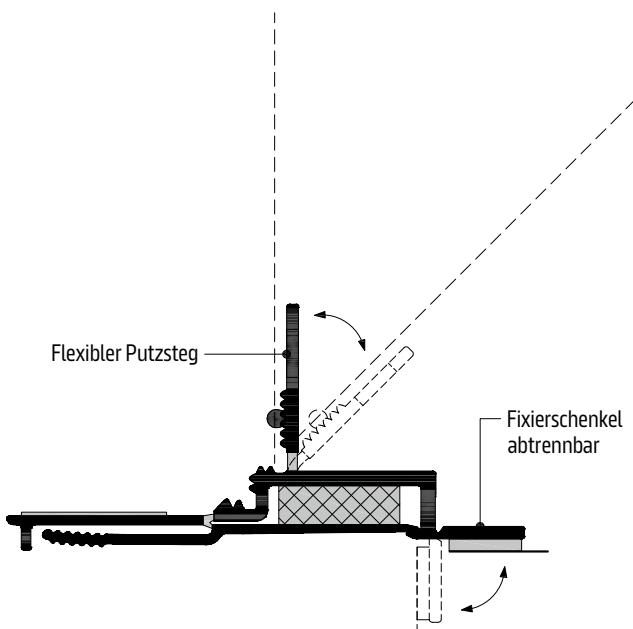
Maße in mm



### Hinweis

Der flexible Fixierschenkel kann je nach Platzbedarf umgeknickt oder entfernt werden. Anschließend wird das Profil mit den beiliegenden Kunststoffnägeln durch der Rundlöcher im Dämmstoff fixiert.

## Funktionsweise



## Technische Daten

Bezeichnung	Fensteranschlussprofil Universal Flex Pro	Einheit	Norm
Material	Hart-PVC	–	DIN 16941
Baustoffklasse	B1	–	DIN 4102-1
Gewebebreite	125	mm	–
Maschenweite Armiergewebe	4 x 4	mm	EAD 040016-01-0404 EAD 040083-00-0404
Flächengewicht Armiergewebe	ca. 165	g/m <sup>2</sup>	EAD 040016-01-0404 EAD 040083-00-0404

## Produktvarianten

Bezeichnung	Ausführung mm	Verpackungseinheit St./Paket	Artikelnummer	EAN
Fensteranschlussprofil Universal Flex Pro	2400	25	00865644	4003950149146

## Nachhaltigkeit und Umwelt

Kurzbeschreibung	Bemerkung	Einheit	Wert
EPD Umweltproduktdeklaration	–	–	EPD-AKP-80.0
QNG Version 2023	Anhang 313 POS. 1.1; 11.1; 12.3	–	Erfüllt



Videos für Knauf Systeme und Produkte sind unter folgendem Link zu finden:  
[youtube.com/knauf](https://youtube.com/knauf)



Ausschreibungstexte für alle Knauf Putz- und Fassade-Systeme mit Exportfunktionen sind unter folgendem Link zu finden:  
[ausschreiben.de/knauf](https://ausschreiben.de/knauf)



Finden Sie passende Systeme für Ihre Anforderungen!  
[knauf.de/systemfinder](https://knauf.de/systemfinder)



Im [Download Center](#) der [www.knauf.com](https://www.knauf.com) stehen alle Dokumente von Knauf Gips aktuell und übersichtlich zur Verfügung.

### Knauf Gips KG

Am Bahnhof 7  
97346 Iphofen  
Deutschland

### Technischer Auskunft-Service:

Tel.: 09323 916 3222\*  
[knauf-direkt@knauf.com](mailto:knauf-direkt@knauf.com)  
[www.knauf.de/tas](https://www.knauf.de/tas)

[www.knauf.com](https://www.knauf.com)

**Konstruktive, statische und bauphysikalische Eigenschaften von Knauf Systemen können nur gewährleistet werden, wenn ausschließlich Knauf Systemkomponenten oder von Knauf empfohlene Produkte verwendet werden.**

Technische Änderungen vorbehalten. Es gilt die jeweils aktuelle Auflage. Die enthaltenen Angaben entsprechen unserem derzeitigen Stand der Technik. Die allgemein anerkannten Regeln der Bautechnik, einschlägige Normen, Richtlinien und handwerklichen Regeln müssen vom Ausführenden neben den Verarbeitungsvorschriften beachtet werden. Unsere Gewährleistung bezieht sich nur auf die einwandfreie Beschaffenheit unseres Materials. Verbrauchs-, Mengen- und Ausführungsangaben sind Erfahrungswerte, die im Falle abweichender Gegebenheiten nicht ohne weiteres übertragen werden können. Alle Rechte vorbehalten. Änderungen, Nachdruck und fotomechanische Wiedergabe, auch auszugsweise, bedürfen unserer ausdrücklichen Genehmigung.

\*Unser Technischer Auskunft-Service steht nur für gewerbliche Anliegen zur Verfügung. Sie können sich mit Ihren Firmendaten hierfür registrieren.