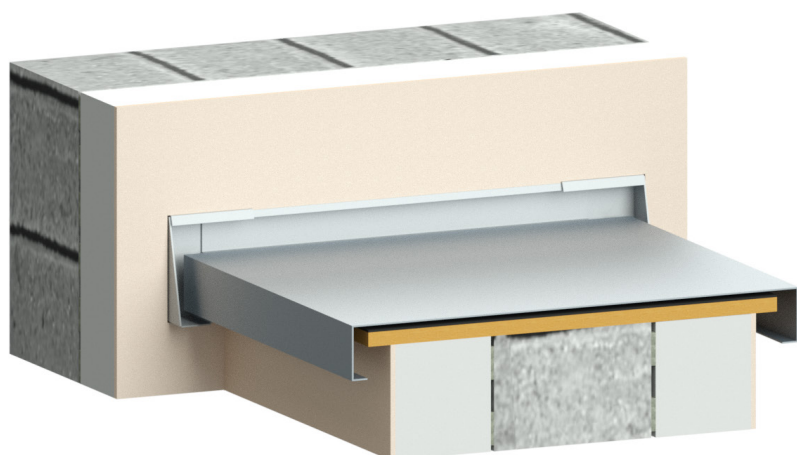


Wall-Connect

Technische fiche 11/2023



Wall-Connect systeem

Haakse aansluiting van een muurdeksel met een gevelisolatiesysteem

Productbeschrijving

Het systeem bestaat uit 5 aluminium profielen.

Het U-profiel (met of zonder zijafdichting) vormt het basiselement van de constructie. De eindstukken komen rechts, links of op beide kanten van het U-profiel, al naargelang het water vanaf één of beide zijden van de muurdeksel wordt afgevoerd.



U-PROFIEL
(RECHTS GESLOTEN)
Artikelnummer : 665627

U-PROFIEL
(LINKS GESLOTEN)
Artikelnummer : 665626

U-PROFIEL
(AAN BEIDE ZIJDEN OPEN)
Artikelnummer : 665268

Afhankelijk van de combinatie van deze profielen past de Wall-Connect zich aan aan verschillende situaties ter plekke.



LINKER EINDSTUK
Artikelnummer : 665629

RECHTER EINDSTUK
Artikelnummer : 665630

Toepassingsdomein

Met het Knauf Wall-Connect systeem kunnen haakse verbindingen worden uitgevoerd tussen een horizontale muurdeksel en gevelisolatie.

Eigenschappen en voordelen

- Esthetische en duurzame afwerking
- De profielen zijn gemaakt van aluminium en zijn geschikt voor buitengebruik
- De zijstukken met waterafvoer staan garant voor de weerbestendigheid van het pleister
- Afhankelijk van de combinatie van profielen kan de Wall-Connect aangepast worden aan de meeste muurdeksels ter plekke

Installatie

1. Installatie en bevestiging van het U-profiel + installatie van de twee uiteinden

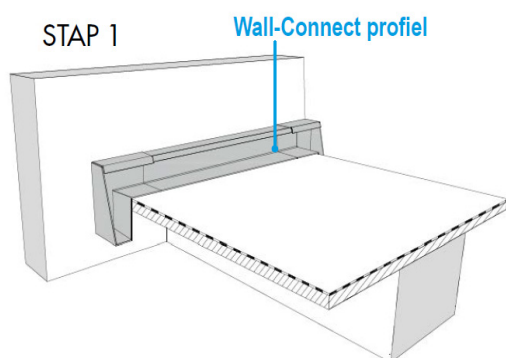
Voorafgaand aan de installatie van de Knauf Wall-Connect moet de dakdekker alles waterdicht afgesloten hebben, zowel ter hoogte van de borstwering als van de verbinding tussen muurdeksel en gevel.

Zo nodig wordt het U-profiel op maat gesneden op de breedte van de te plaatsen muurdeksel. Het kan afgekort worden met een kleine haakse slijper uitgerust met een slijpschijf voor metaal.

Plaats het Wall-Connect U-profiel (met of zonder zijafdichting) op het afdichtingsmembraan (dat de steunplaat van de muurdeksel bedekt) zodat de druiprand aan de bovenkant van het U-profiel op één lijn ligt met het gevelpleister.

Zorg ervoor dat u ruimte laat tussen de achterkant van het U-profiel en de gevelmuur om er isolatie in te kunnen aanbrengen en om een koudebrug te voorkomen. Na bepaling van de positie van het profiel maakt u boorgaten aan beide uiteinden van de basis hiervan om het mechanisch in de ondergrond te bevestigen.

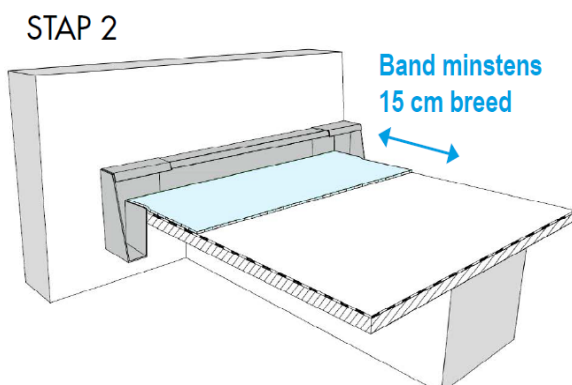
De eindprofielen met waterafvoer worden dan in de uiteinden geschoven. Om te voorkomen dat ze later verschuiven, moet de onderkant van de eindkap aan het U-profiel gelijmd worden met lijm of mastiek die geschikt is voor het verlijmen van het metaal.



2. Installatie van de zwelband voor voegen

Om de waterdichtheid van de aansluiting te garanderen, verlijmt u tegelijkertijd een zwelband op de basis van het U-profiel en op de bestaande waterafdichting. We raden een overlap van min. 15 cm breed aan op de bestaande waterafdichting, zoals te zien in onderstaande afbeelding.

Deze stap moet indien mogelijk door de dakdekker worden uitgevoerd om ervoor te zorgen dat alles goed afgedicht is en de gebruikte producten compatibel zijn.

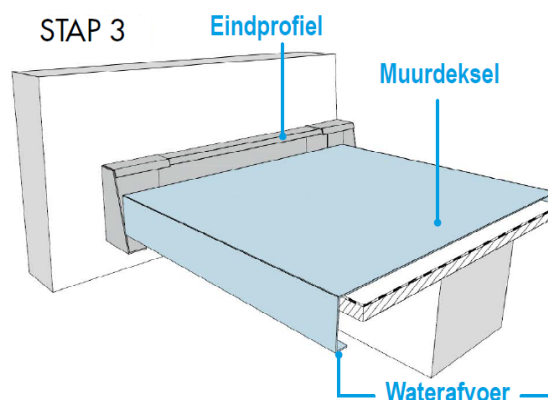


3. Installatie van de muurdeksel

In onderstaand voorbeeld gaat het om een metalen muurdeksel met waterafvoeren aan weerszijden van de muur.

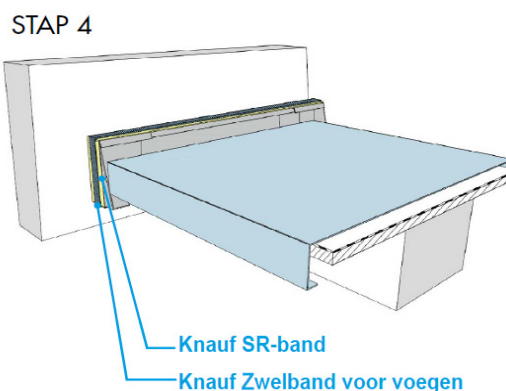
We zouden ook kunnen werken met ALU of PVC dakrandprofielen die alleen aan de buitenkant van de muur worden geplaatst, in dit geval hadden we een U-profiel aan de ene kant gesloten en vervolgens aan de andere kant een eindprofiel geplaatst.

De rand van de muurdeksel (metaal, PVC of ander materiaal) moet doorlopen tot aan de binnenkant van het Wall-Connect eindprofiel.



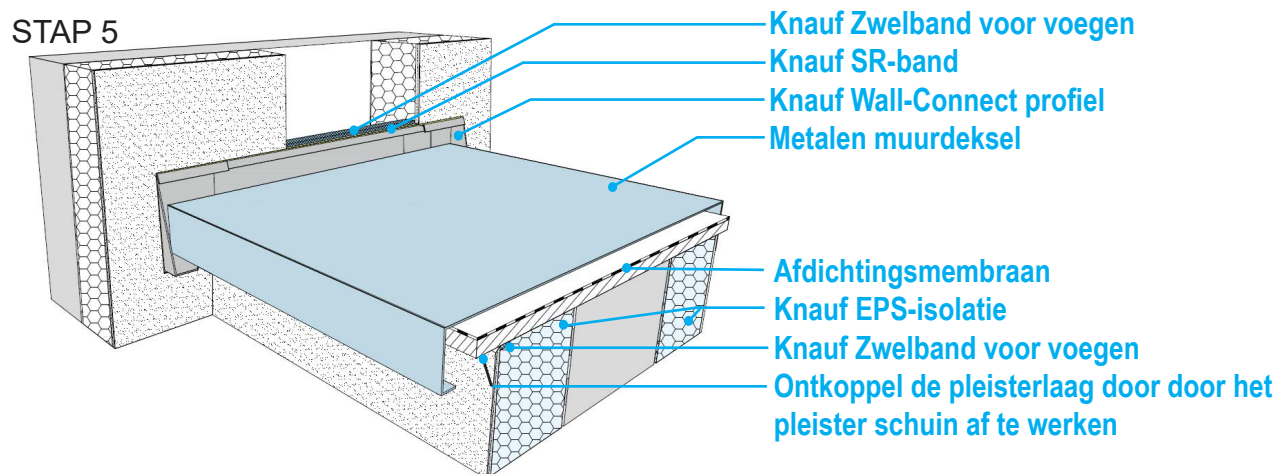
4. Installatie van de Knauf SR-band en Knauf Zwelband voor voegen

Om een soepele en waterdichte aansluiting met het gevelisolatiesysteem te garanderen, brengt u op de omtrek van de Wall-Connect-accessoires Knauf SR-band aan en vervolgens Knauf Zwelband voor voegen, zoals weergegeven in de bijgevoegde afbeelding.

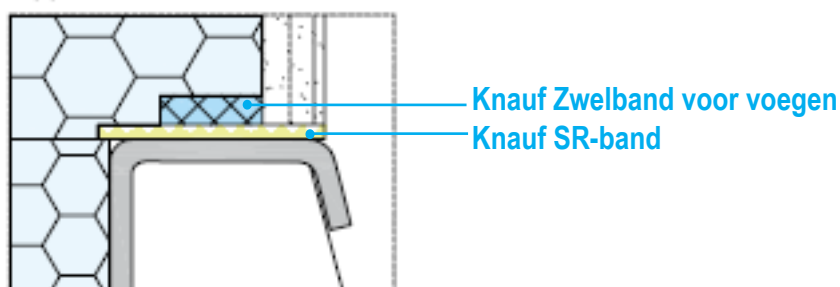


5. Installatie van het gevelisolatiesysteem

Installatie van het gevelisolatiesysteem volgens onze technische specificaties.



Zoom

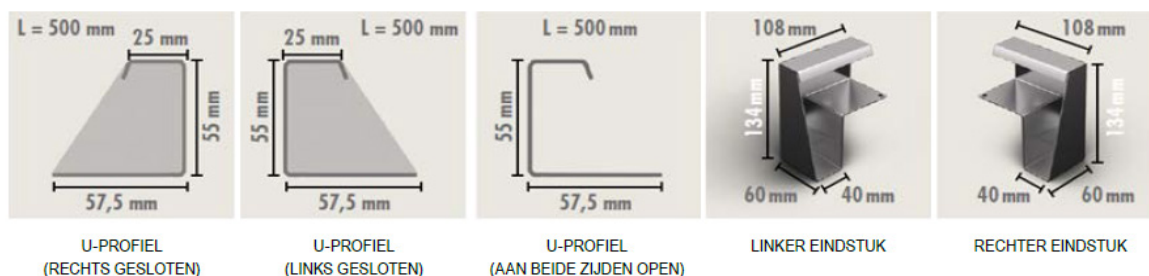


Opmerkingen

- Voor een goede uitvoering van deze aansluiting moeten de gevelbezetter en dakdekker goed met elkaar afstemmen.
- Alle details van deze aansluiting zijn beschikbaar op onze website: www.knauf.com
- De afdichtingen, de muurdeksel en het daaronder geplaatste steunpaneel zijn geen componenten van het gevelisolatiesysteem. Wij raden aan deze elementen door een professionele dakdekker te laten plaatsen.
- Dit moet in detail worden gepland en uitgewerkt voordat het ter plekke wordt uitgevoerd.
- In geval van een bijzondere situatie kunt u altijd terecht bij onze technische dienst: technics@knauf.be

Technische gegevens

Details en afmetingen van accessoires



Contacteer ons

Technische dienst:

► Tel.: +32 (0) 427 3 83 02

► technics@knauf.be

► www.knauf.com

Knauf Rue du parc Industriel 1, B-4480 Engis

OPGELET:

Deze technische fiche heeft tot doel onze klanten te informeren. Ze doet alle vorige versies teniet. De gegevens stemmen overeen met onze meest recente staat van kennis, maar wij kunnen er nooit aansprakelijk voor worden gesteld. Wij raden u aan contact op te nemen met onze technische dienst om de juistheid van de informatie te controleren. Alle rechten voorbehouden. Wijzigingen en overname van fotomateriaal, zelfs gedeeltelijk, vereisen de uitdrukkelijke toestemming van Knauf.