

Vertikallamellen & Baffeln  
**MINERAL**  
**Baffle Element**  
**Arc**  
Einzelement /  
Gruppierte Elemente



Ivanja Reka Primary School, Croatia (© Jakob Joachim)

Mit dem MINERAL Baffle Element Arc können Sie selbst bei modernen, freiliegenden Zwischendecken aufregende Innenräume schaffen, ohne die akustische Leistung zu beeinträchtigen.

- Modernes geschwungenes Erscheinungsbild
- Reduzieren den Geräuschpegel, erhöhen die Verständlichkeit und verringern die Nachhallzeit im Raum.
- Einzel- oder zusammengesetzt montierbar
- Eingesetzt in akustisch anspruchsvollen Bereichen, wie Büros, Freizeiteinrichtungen, Wartezonen etc.

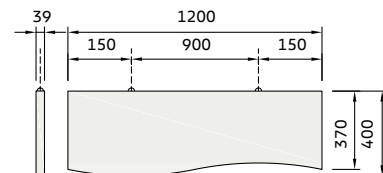
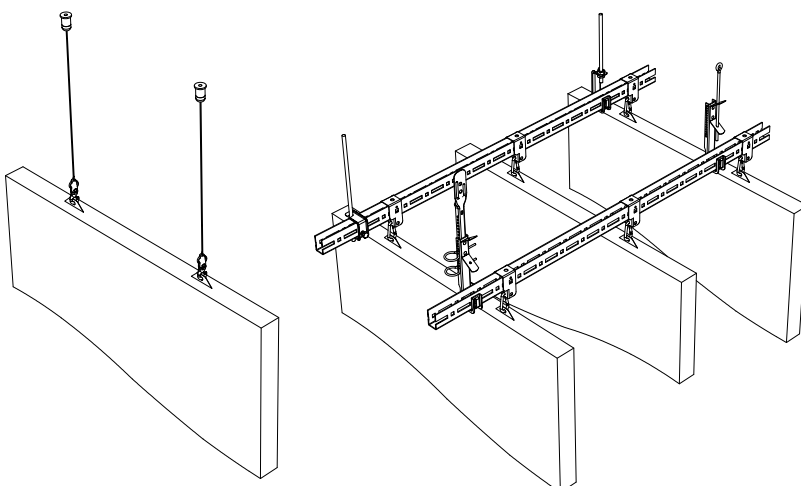
**Build on us.**

# MINERAL Baffle Element Arc

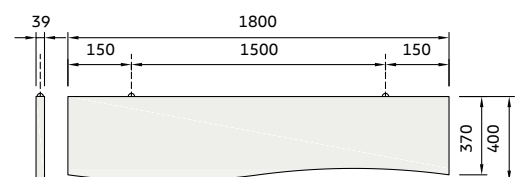
Einzelelement / Gruppierete Elemente

Eigenschaften	Detaillierte Informationen															
Dicke (mm)		39														
Abmessungen (mm)		1200 x 400 1800 x 400														
System	Abhängeset U-Profil Gruppierungsoption T-Hauptschiene Gruppierungsoption															
Gewicht		1200 x 400: <b>5.0 kg/Stk</b> 1800 x 400: <b>7.5 kg/Stk</b>														
Farbe & Design		<div style="display: flex; align-items: center;"> <div style="margin-right: 10px;">  Weiß         </div> <div style="margin-right: 10px;">  Granit         </div> <div style="margin-right: 10px;">  Stahl         </div> <div style="margin-right: 10px;">  Grüner Marmor         </div> <div style="margin-right: 10px;">  Kupfer         </div> <div style="margin-right: 10px;">  Eiche         </div> <div style="margin-right: 10px;">  Messing         </div> <div style="margin-right: 10px;">  Sandstein         </div> <div>  Beton         </div> </div> <p style="margin-top: 5px;"><b>VO Vario Design Farben</b></p>														
Schallabsorption		EN ISO 354 <span style="margin-left: 20px;">α<sub>w</sub> = <b>0.50(MH)</b> (300mm) gemäß EN ISO 11654</span> <table border="1" style="width: 100%; border-collapse: collapse; text-align: center;"> <thead> <tr> <th>Frequenz f (Hz)</th> <th>125</th> <th>250</th> <th>500</th> <th>1000</th> <th>2000</th> <th>4000</th> </tr> </thead> <tbody> <tr> <td>α<sub>p</sub> Reihenabstand 300mm</td> <td>0.15</td> <td>0.25</td> <td>0.45</td> <td>0.90</td> <td>0.90</td> <td>0.95</td> </tr> </tbody> </table> NRC = <b>0.65</b> gemäß ASTM C 423	Frequenz f (Hz)	125	250	500	1000	2000	4000	α <sub>p</sub> Reihenabstand 300mm	0.15	0.25	0.45	0.90	0.90	0.95
Frequenz f (Hz)	125	250	500	1000	2000	4000										
α <sub>p</sub> Reihenabstand 300mm	0.15	0.25	0.45	0.90	0.90	0.95										
Brandverhalten		Euroklasse <b>A2-s1,d0</b> gemäß EN 13501-1														
Feuchtigkeitsbeständigkeit		<b>90%</b>														
Luftqualität		<div style="display: flex; justify-content: space-around; align-items: center;"> <div style="text-align: center;">  A+         </div> <div style="text-align: center;">  E1         </div> <div style="text-align: center;">  IACG         </div> </div>														
Reinigung																
Nachhaltigkeit		 <small>BIOSOLUBLE WOOL EC 12722/2008 Annex G</small>														

## MINERAL Baffle Element Arc



Modul 1200 x 400 mm



Modul 1800 x 400 mm

**VO** Optionen mit diesem Symbol sind in unserem Vario Design Sortiment erhältlich.  
Die Produktverfügbarkeit kann sich von Land zu Land unterscheiden. Für weitere Informationen wenden Sie sich bitte an Ihren persönlichen Vertriebsansprechpartner. Weitere Informationen und rechtliche Hinweise finden Sie auf unserer Website.