

Vertikallamellen & Baffeln

MINERAL Baffle Element

Einzelement /
Gruppierte Elemente



LUCRON Seinerka Business Centre, Slovakia (© BoysPlayNice)

MINERAL Baffle Element umfasst eine Reihe von leistungsstarken akustischen Baffeln mit einer vliesbeschichteten weißen Oberfläche, die für ein modernes, geradliniges Erscheinungsbild sorgt.

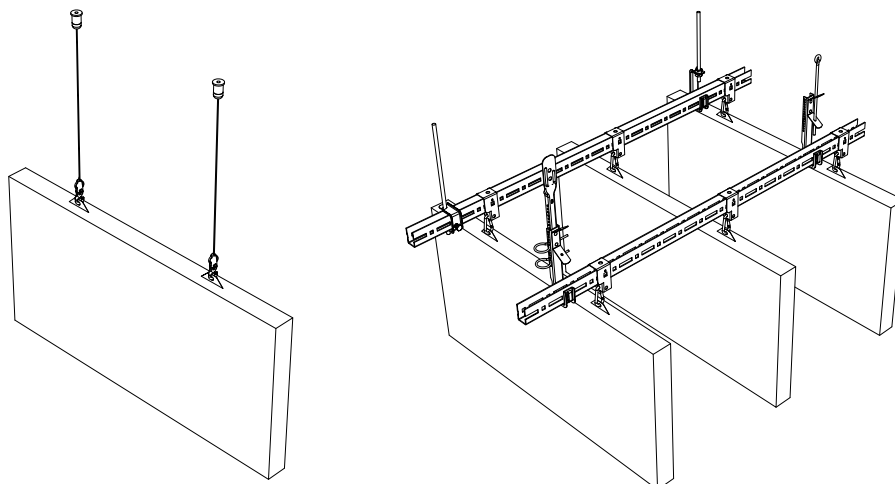
- Gute Schallabsorption: Reduzieren den Geräuschpegel, erhöhen die Verständlichkeit und verringern die Nachhallzeit im Raum.
- Eingesetzt in akustisch anspruchsvollen Bereichen, wie Büros, Freizeiteinrichtungen, Wartezonen etc.

Build on us.

MINERAL Baffle Element

Einzelelement / Gruppierete Elemente

Eigenschaften	Detaillierte Informationen															
Dicke (mm)		39														
Abmessungen (mm)		1200 x 300 1200 x 400														
System	Abhängeset U-Profil Gruppierungsoption T-Hauptschiene Gruppierungsoption															
Gewicht		1200 x 300: 3.8 kg / pc 1200 x 400: 5.0 kg / pc														
Farbe & Design		VO Vario Design Farben 														
Schallabsorption		EN ISO 354 $\alpha_w = 0.50(MH)$ (300mm) gemäß EN ISO 11654 <table border="1"> <thead> <tr> <th>Frequenz f (Hz)</th> <th>125</th> <th>250</th> <th>500</th> <th>1000</th> <th>2000</th> <th>4000</th> </tr> </thead> <tbody> <tr> <td>Baffles 1200 x 300mm α_p Reihenabstand 300mm</td> <td>0.15</td> <td>0.25</td> <td>0.45</td> <td>0.90</td> <td>0.90</td> <td>0.95</td> </tr> </tbody> </table> NRC = 0.65 (300mm) gemäß ASTM C 423	Frequenz f (Hz)	125	250	500	1000	2000	4000	Baffles 1200 x 300mm α_p Reihenabstand 300mm	0.15	0.25	0.45	0.90	0.90	0.95
Frequenz f (Hz)	125	250	500	1000	2000	4000										
Baffles 1200 x 300mm α_p Reihenabstand 300mm	0.15	0.25	0.45	0.90	0.90	0.95										
Brandverhalten		Euroklasse A2-s1,d0 gemäß EN 13501-1														
Feuchtigkeitsbeständigkeit		90%														
Luftqualität																
Reinigung																
Nachhaltigkeit		RECYCLED WOOL 														



VO Optionen mit diesem Symbol sind in unserem Vario Design Sortiment erhältlich.
 Die Produktverfügbarkeit kann sich von Land zu Land unterscheiden. Für weitere Informationen wenden Sie sich bitte an Ihren persönlichen Vertriebsansprechpartner. Weitere Informationen und rechtliche Hinweise finden Sie auf unserer Website.