


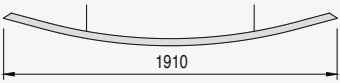


Sistemi visečih absorberjev - jadra  
**MINERAL Sonic Line Arc**  
(THERMATEX® Sonic Arc)  
Samostojno



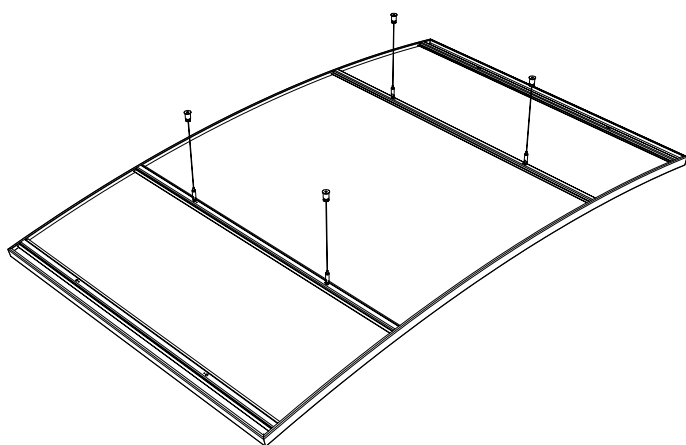
- Oblikujte prostor z MINERAL Sonic Arc konkavnimi ali konveksnimi elementi.
- Izbirajte med različnimi barvami in izdelajte kontrastne učinke.
- Z jadri MINERAL Sonic Line Arc izrazite svojo kreativnost in prostoru dodate poseben efekt.



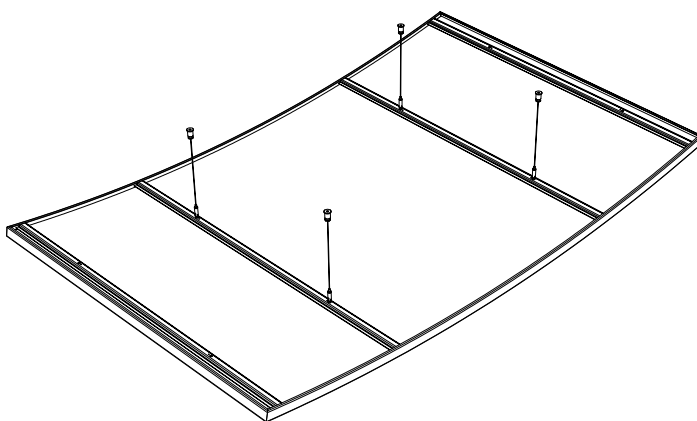
Sistemi visečih absorberjev - jadra  
**MINERAL Sonic Line Arc**  
 Samostojno

<b>Oblika roba</b>		<b>MINERAL Sonic Line Arc Konkavno</b> 	<b>MINERAL Sonic Line Arc Konveksno</b> 																					
<b>Debelina (mm)</b>		35																						
<b>Dimenzije (mm)</b>		1910 x 1180																						
<b>Sistemi</b>		Obešeno na jeklenice																						
<b>Teža</b>		16.0 kg/kos																						
<b>Barva in dizajn</b>																								
<b>Absorpcija zvoka</b>		EN ISO 354 <table border="1"> <thead> <tr> <th>Frekvenca f (Hz)</th> <th>125</th> <th>250</th> <th>500</th> <th>1000</th> <th>2000</th> <th>4000</th> </tr> </thead> <tbody> <tr> <td>Ekvivalentna absorpcijska površina *</td> <td></td> <td></td> <td></td> <td></td> <td></td> <td></td> </tr> <tr> <td>Višina spuščanja 185mm</td> <td>0.40</td> <td>1.60</td> <td>2.40</td> <td>2.70</td> <td>3.20</td> <td>3.40</td> </tr> </tbody> </table> <p style="text-align: right; font-size: small;">*Vrednosti prikazujeno povprečje 1/3 oktave</p>		Frekvenca f (Hz)	125	250	500	1000	2000	4000	Ekvivalentna absorpcijska površina *							Višina spuščanja 185mm	0.40	1.60	2.40	2.70	3.20	3.40
Frekvenca f (Hz)	125	250	500	1000	2000	4000																		
Ekvivalentna absorpcijska površina *																								
Višina spuščanja 185mm	0.40	1.60	2.40	2.70	3.20	3.40																		
<b>Stopnja požarne odpornosti</b>		Euroclass <b>A2-s1,d0</b> skladno z EN 13501-1																						
<b>Odboj svetlobe</b>		Do <b>88%</b>																						
<b>Odpornost proti vlagi</b>		<b>90%</b>																						
<b>Čiščenje</b>	 																							
<b>Trajnost</b>																								

MINERAL Sonic Line Arc Konkavno



MINERAL Sonic Line Arc Konveksno



Stropna jadra so dobavljiva v enem kosu, kar omogoča hitro in enostavno montažo. Višina spuščanja je prilagodljiva z uporabo jeklenic.

**VO** Opcije s to ikono so dobavljive v **Vario Design** programu.  
 Razpoložljivost izdelkov se lahko razlikuje od države do države.  
 Za več informacij se obrnite na lokalnega prodajnega predstavnika.  
 Dodatne in pravne informacije najdete na naši spletni strani  
[knaufceilingsolutions.com](http://knaufceilingsolutions.com)