

Sistemas de Seguridad Knauf



Antibalas



Antirrobo



Antirradiación



Información general para el usuario

Este catálogo contiene información sobre sistemas **Knauf** enfocados a la seguridad como tabiques antibalas, antirrobo y de protección contra los rayos X.

Con **Knauf** podrá disponer de soluciones para cubrir las necesidades de seguridad.

Para más información:

www.knauf.es

Las resistencias frente a fuego de los diferentes sistemas incluidos en este documento provienen de sistemas estándar ensayados de acuerdo a la norma UNE-EN 1364-1. Las variaciones de los diferentes sistemas no están explícitamente indicados en el campo de aplicación directa del ensayo, no obstante los espesores de placa se mantienen o aumentan con respecto al ensayo. Dichos cambios los consideramos no relevantes frente a la resistencia al fuego. Recomendamos tener en cuenta el desvío con respecto al ensayo original antes del montaje y verificarlo con las personas responsables de la obra.

Todas las propiedades de cada uno de los sistemas incluidos en esta documentación son únicamente alcanzables usando los componentes indicados en los diferentes sistemas Knauf o productos recomendados por **Knauf**.

Índice

**Sistema Knauf Antibalas FB4 6**

W161.es – Tabique Knauf Antibalas – Estructura sencilla

**Sistemas Knauf Antirrobo 16**

W118.es RC2 – Estructura sencilla, con 2 placas + Chapa de acero galvanizado

W119.es RC2 – Estructura doble, con 2 placas + Chapa de acero galvanizado

W118.es RC3 – Estructura sencilla, con 2 placas + Chapa de acero galvanizado

W118.es RC3 – Estructura sencilla, con 3 placas + Chapa de acero galvanizado

**Sistemas Knauf Antirradiaciones 44****Antirradiaciones con Safeboard 45**

K131.es Safeboard – Tabique Knauf Antirradiaciones Safeboard 48

K152.es Safeboard – Trasdosado autoportante Knauf Antirradiaciones Safeboard 56

K112.es Safeboard – Techo suspendido Knauf Antirradiaciones Safeboard 62

Antirradiaciones con Plomo

K131.es Plomo – Tabique Knauf Antirradiaciones Plomo 68

K152.es Plomo – Trasdosado autoportante Knauf Antirradiaciones Plomo 76

K112.es Plomo – Techo suspendido Knauf Antirradiaciones Plomo 84

Tratamiento de juntas 90

Cuando un sistema constructivo debe garantizar la máxima seguridad ofreciendo protección a las personas y a los edificios, hay que elegir sistemas de altas prestaciones.

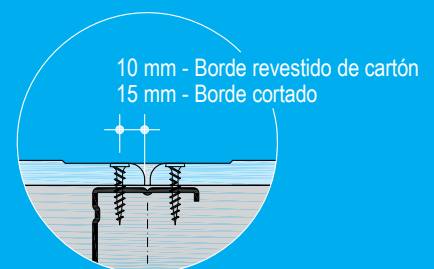
Ya sea para proteger de la radiación de máquinas en un edificio sanitario o de intrusos e incluso de disparos de arma en edificios residenciales o públicos.

Sistemas ligeros que garantizan la seguridad de las personas y de los edificios

- › Peso reducido
- › Fáciles de trabajar
- › Excelente aislamiento acústico
- › Libertad y versatilidad en el diseño
- › Resistencia al fuego
- › Rápidos y limpios

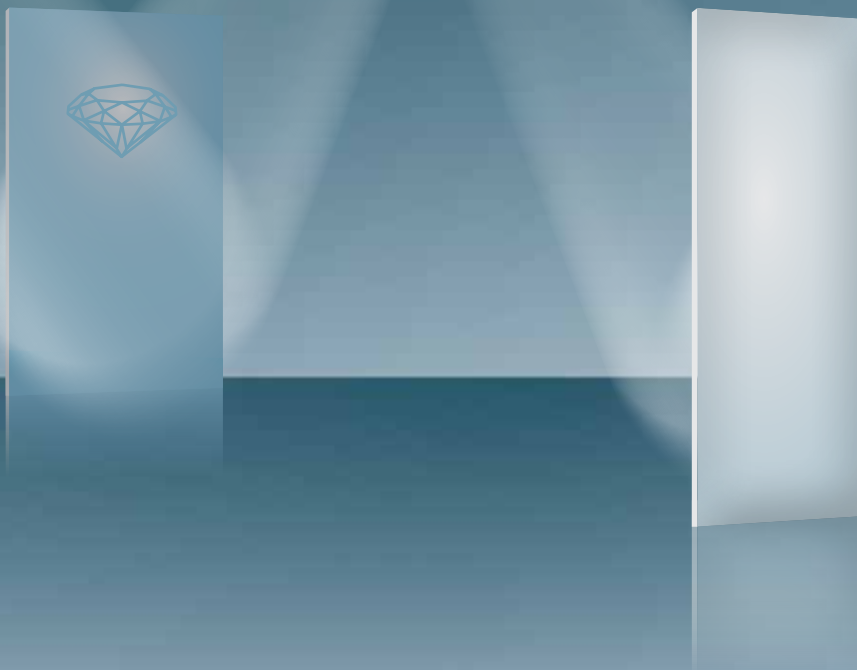
► INFORMACIÓN PRÁCTICA

Disposición de los tornillos para un óptimo aislamiento acústico

**Aislamiento acústico**

R_w = Índice ponderado de reducción sonora en dB sin transmisión de ruido a través de otros elementos constructivos, según norma UNE-EN ISO 717-1.

R_A = Índice global de reducción acústica, ponderado A, en dBA, según el Documento Básico de Protección frente al Ruido del Código Técnico de la Edificación (CTE DB-HR).



Sistemas de Seguridad Knauf

Productos para su seguridad

Diamant

Knauf Diamant son placas de yeso laminado DFH11R según norma UNE-EN 520 y consisten en un núcleo de yeso especial hidrofugado revestido por un cartón de alta calidad.

Principales ventajas:

- Aplicación universal
- Superficie robusta, con alta dureza superficial
- Mayor capacidad de carga
- Núcleo especial flexible para un alto aislamiento acústico
- Fácil de instalar

Safeboard






Knauf Safeboard son placas sin plomo, de protección contra la radiación emitida por equipos de rayos X y corresponden al tipo DF según norma UNE-EN 520.

Principales ventajas:

- Protección contra la radiación
- Placa sin plomo
- Fácil de instalar

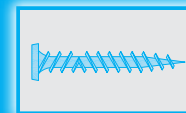
Placas Knauf

Resumen de Productos Knauf

Tipo de placa	Medidas en mm		Designación según norma EN	Borde	
	Espesor	Anchura		Tipo de borde	
Placas de yeso según UNE-EN 520				Reacción al fuego A2-s1, d0 (B)	
Standard	12,5	1200	A	BA	
Safeboard	12,5	625	DF	CC	
Diamant	12,5	1200	DFH1IR	BA	
Placas transformadas según UNE-EN 14190				Reacción al fuego A2-s1, d0 (C.3)	
Antirradiaciones RX Plomo	12,5 + Plomo	600	Método g	CC	
Placas de fibra de yeso según UNE-EN 15283-2				Reacción al fuego A1	
Torro	28,0	599	GF-W1DIR1	BC	

► INFORMACIÓN PRÁCTICA

Con placas Diamant y Safeboard se deben utilizar siempre tornillos Diamant



Designación según UNE-EN 520	Descripción
A	Placa de yeso laminado en una de cuyas caras ("cara") se puede aplicar un enlucido apropiado a base de yeso o un acabado decorativo
D	Placa de yeso laminado con densidad controlada
F	Placa de yeso laminado con la cohesión del núcleo mejorada a altas temperaturas
H1	Placa de yeso laminado con reducida capacidad de absorción de agua
I	Placa de yeso laminado con dureza superficial mejorada
R	Placa de yeso laminado con resistencia mejorada



Tabique Antibalas

Precaución, uso de armas de fuego

Requisitos y propiedades

De acuerdo con la norma UNE-EN 1522, la clasificación FB4 corresponde al calibre más grande de las armas cortas, como el Remington Magnum 44, y también cubre el resto de calibres más pequeños.

En función del estado de la muestra después del ensayo y la munición utilizada se determinará la clasificación correspondiente.

El nivel de resistencia está seguido de "S" o "NS" indicando si hay fragmentación durante el ensayo. "NS" significa que no se astilla.



Muestra del resultado de ensayo después del disparo



Clasificación y requisitos para ensayos con pistolas y rifles

Clase	Tipo de arma	Calibre	Munición		Condiciones de disparo	
			Tipo	Masa g	Distancia m	Velocidad m/s
FB1	Rifle	22LR	L/RN	2,6 ± 0,1	10 ± 0,5	360 ± 10
FB2	Pistola	9 mm Luger	FJ ¹⁾ /RN/SC	8,0 ± 0,1	5 ± 0,5	400 ± 10
FB3	Pistola	357 Mag.	FJ ¹⁾ /CB/SC	10,2 ± 0,1	5 ± 0,5	430 ± 10
FB4	Pistola	357 Mag.	FJ ¹⁾ /CB/SC	10,2 ± 0,1	5 ± 0,5	430 ± 10
	Pistola	44 Rem. Mag.	FJ ²⁾ /FN/SC	15,6 ± 0,1	5 ± 0,5	440 ± 10
FB5	Rifle	5,56 x 45	FJ ²⁾ /PB/SCP1	4,0 ± 0,1	10 ± 0,5	950 ± 10
FB6	Rifle	5,56 x 45	FJ ²⁾ /PB/SCP1	4,0 ± 0,1	10 ± 0,5	950 ± 10
		7,62 x 51	FJ ¹⁾ /PB/SC	9,5 ± 0,1	10 ± 0,5	830 ± 10
FB7	Rifle	7,62 x 51	FJ ²⁾ /PB/HC1	9,8 ± 0,1	10 ± 0,5	820 ± 10

W161.es hasta FB4

- FJ= material en que se cubre el núcleo de plomo de las balas 1)Acero 2)Cobre
- L/RN (Lead, Round Nose): bala de punta redonda de plomo
- FJ/RN/SC (Full Jacketed, Round Nose, Soft Core): bala blindada de punta redonda con núcleo blando de plomo
- FJ/CB/SC (Full Jacketed, Coned Bullet, Soft Core): bala blindada cónica con núcleo blando de plomo
- FJ/FN/SC (Full Jacketed, Flat Nose, Soft Core): bala blindada de punta plana con núcleo blando de plomo
- FJ/PB/SCP1 (Full Jacketed, Pointed Bullet, Soft Core with Steel Penetrator): bala blindada puntiaguda con núcleo blando de plomo con penetrador de acero
- FJ/PB/SC (Full Jacketed, Pointed Bullet, Soft Core): bala blindada puntiaguda con núcleo blando de plomo
- FJ/PB/HC1 (Full Jacketed, Pointed Bullet, Soft Core): bala blindada puntiaguda con núcleo duro de acero

Extracto de UNE-EN 1522:1999

Áreas de aplicación

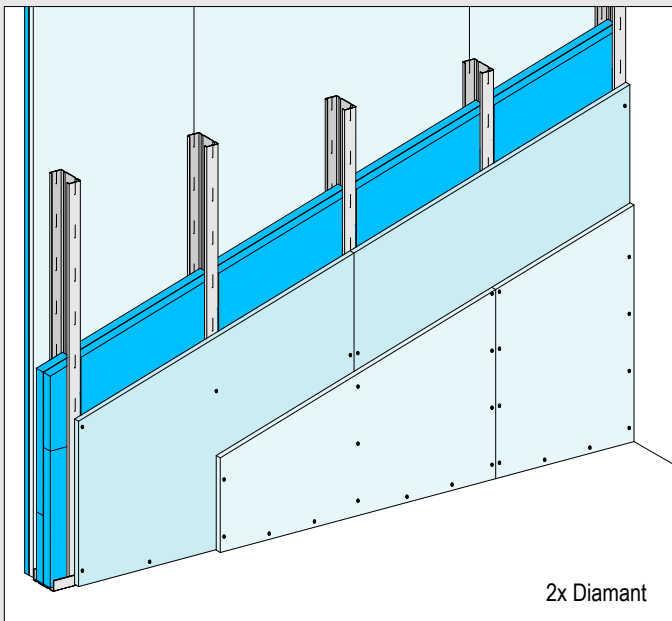
Los tabiques antibalas ofrecen seguridad donde hay una mayor necesidad de protección,

Por ejemplo:

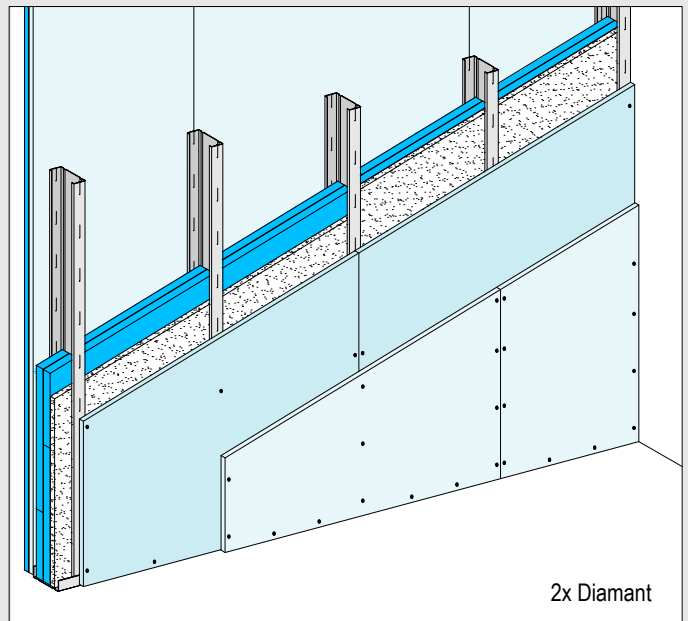
- Bancos
- Seguridad personal
- Embajadas
- Edificios policiales
- Instalaciones militares
- Edificios públicos
- Zonas VIP
- Habitaciones de pánico

Constitución

W161.es con montantes 75/50/0,6



W161.es con montantes 100/50/0,6



Tabique antibalas FB4
Clase de resistencia FB4 NS

Tabique antibalas FB4 con lana mineral
Clase de resistencia FB4 NS

Ventajas adicionales

- Knauf Diamant permite mayores cargas
- Knauf Diamant aporta una superficie robusta y una gran resistencia a impactos

W161.es Knauf FB4

Tabique Antibalas

El sistema de tabique antibalas Knauf FB4 se ha ensayado en la Beschussamt Ulm (institución de pruebas balísticas de Ulm) y se ha obtenido una clasificación de FB4 NS según la norma UNE-EN 1522.

El producto para su seguridad

Knauf Torro

La seguridad se logra a través de la placa de yeso con fibras Knauf Torro. Dos placas de 28 mm consiguen que cuando se dispara un proyectil del calibre 44 Remington Magnum se detenga a medio camino entre las dos placas (vea la imagen en la página 6). El motivo es la resistencia de la placa y al mismo tiempo la ductilidad (deformabilidad) del material. Esto significa que la energía cinética del proyectil es absorbida por la deformación plástica del mismo y por la deformación plástica del material de la placa.

Un sistema seguro

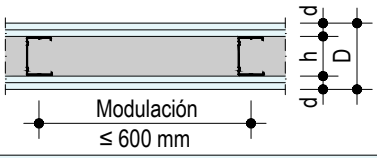
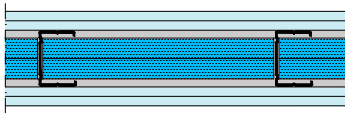
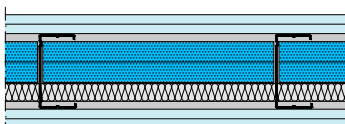
Constitución

Los tabiques antibalas Knauf FB4 consisten en una estructura metálica sencilla, dos capas de placa de yeso con fibras Knauf Torro en el interior de la estructura y dos placas de yeso de alta dureza Knauf Diamant a cada lado. La estructura está unida por completo a los elementos constructivos que la flanquean.

La variante con estructura de montantes metálicos de 75 mm ofrece la versión más estrecha, mientras que con el perfil de 100 mm se puede introducir además una capa de lana mineral para mejorar el aislamiento acústico.



Datos Técnicos

Sistema Knauf 	Resistencia al fuego	Placas En cada cara Espesor d mm	Perfil Cavidad h mm	Espesor tabique D mm	Peso Sin lana mineral aprox. kg/m ²	Aislamiento acústico		
						Montante Knauf R_w dB	R_A dBA	Espesor mínimo de lana mineral ¹⁾ mm
W161.es Knauf FB4						Tabique antibalas		
■ Montantes 75/50/0,6 	EI 120 ²⁾	Diamant 2x 12,5	75	125	139	49	48	-
■ Montantes 100/50/0,6 						EI 120 ²⁾	Diamant 2x 12,5	100

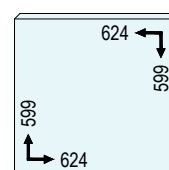
1) Espesor de lana mineral (según UNE-EN 13162, no combustible), resistencia al flujo del aire según UNE-EN 29053: $r \geq 5 \text{ kPa} \cdot \text{s/m}^2$

2) Ensayo de Tabique Knauf W112.es con 2 placas Diamant de 12,5 mm a cada lado bajo norma UNE-EN 1364-1

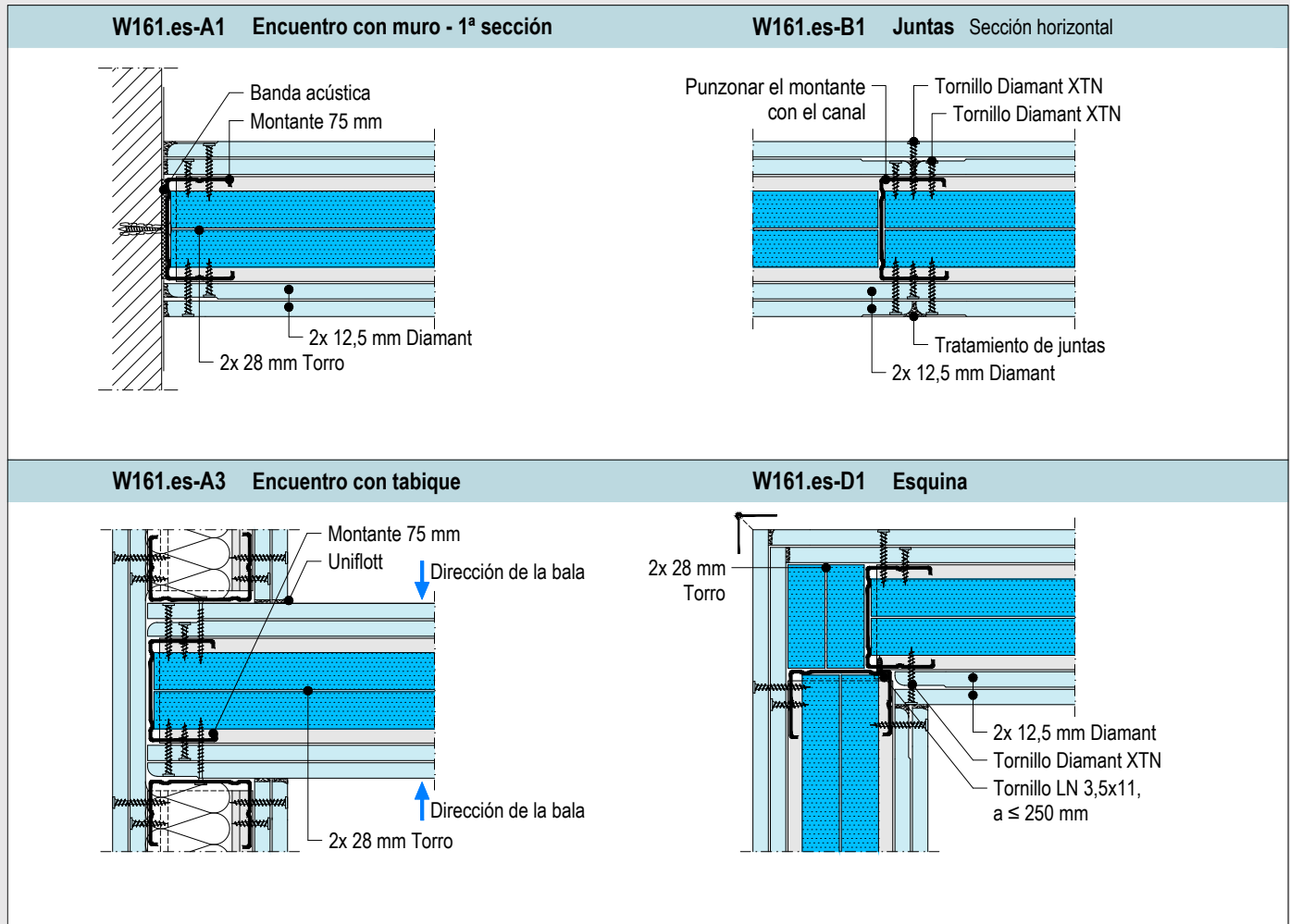
Altura máxima de tabiques

Perfil Knauf Espesor de acero 0,6 mm	Distancia entre montantes mm	W161.es	
		Sin Resistencia al fuego m	Con Resistencia al fuego m
Montante 75/50/0,6	600	4,10	4,00
Montante 100/50/0,6	600	4,95	4,00

Placa de yeso con fibras Knauf Torro

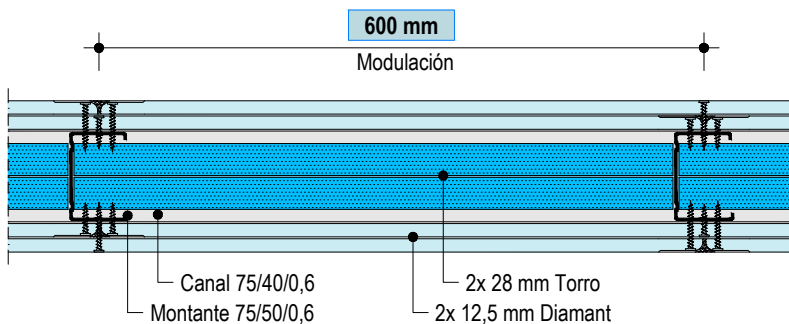


- Formato: 624 x 599 mm
- Espesor: 28 mm
- Fibra de yeso de alta resistencia
- Densidad: $\geq 1500 \text{ kg/m}^3$
- Dos placas en el interior del tabique



W161.es Knauf FB4

Estructura sencilla de 75 mm - con dos placas Knauf Diamant a cada lado y placas intermedias Knauf Torro en el interior



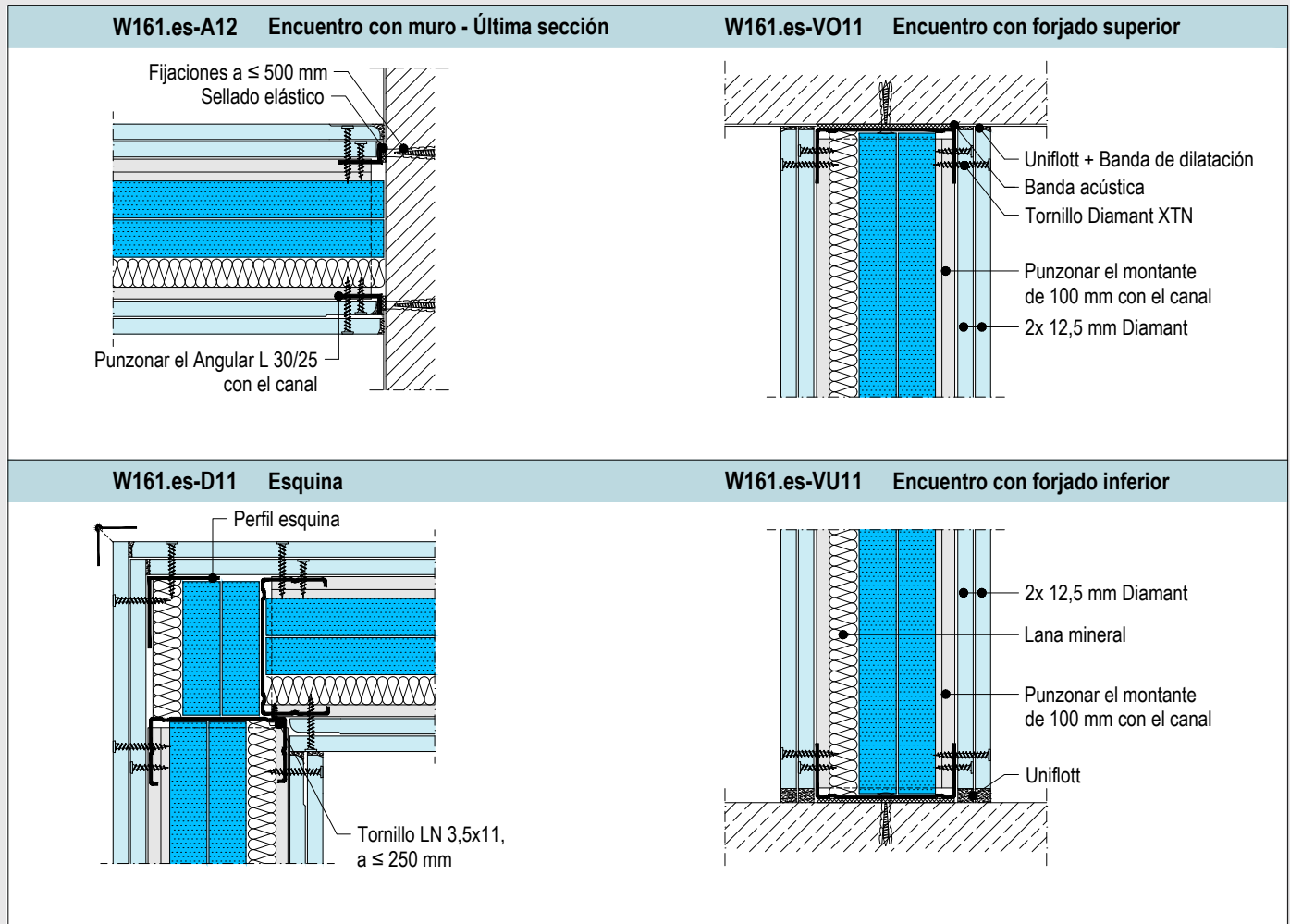
► Características del sistema

- Modulación 600 mm
- Perfil de 75 mm
- 2 placas Knauf Torro de 28 mm en el interior
- 2 placas Knauf Diamant de 12,5 mm a cada lado



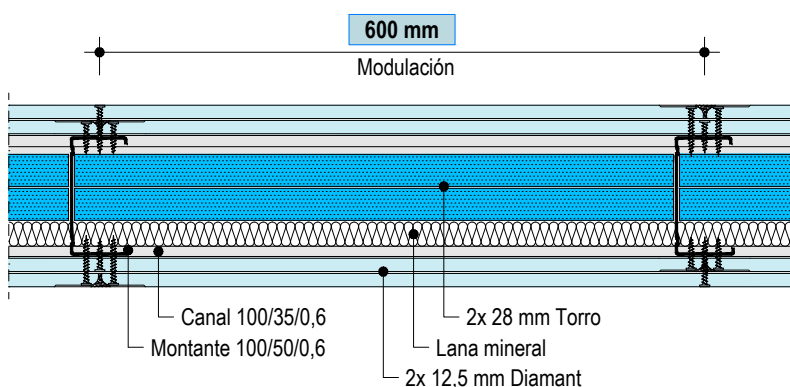
Detalles E 1:5

Ejemplo Montante 100



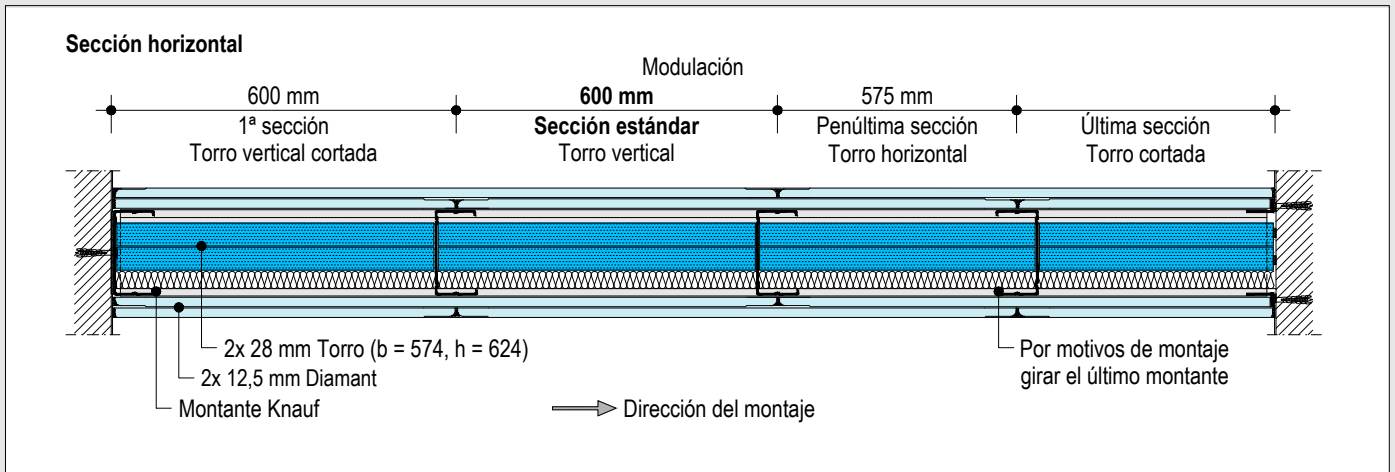
W161.es Knauf FB4

Estructura sencilla de 100 mm - con dos placas Knauf Diamant a cada lado y placas intermedias Knauf Torro en el interior

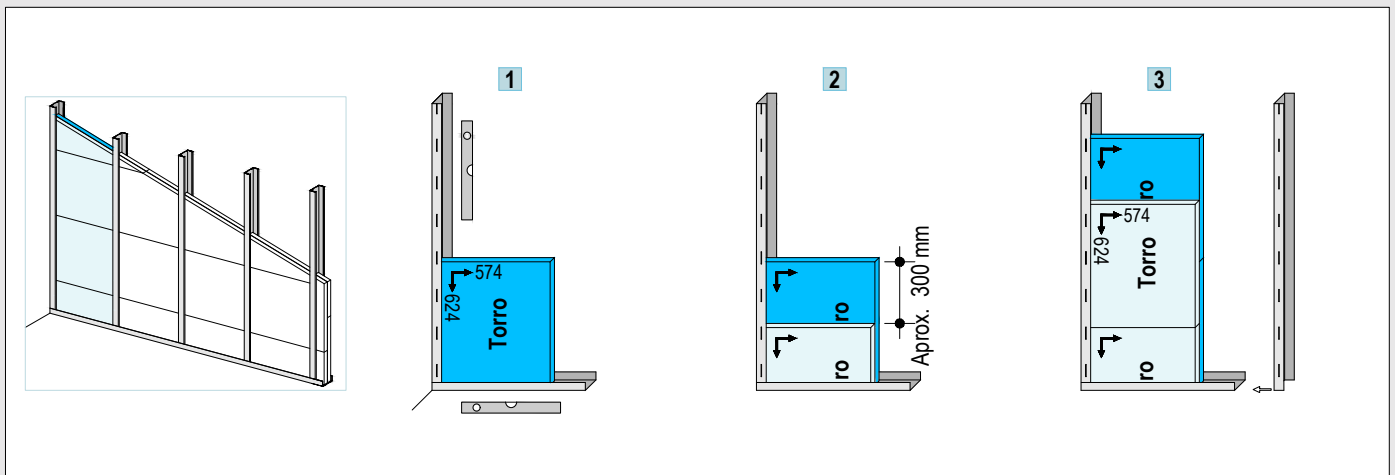


► Características del sistema

- Modulación 600 mm
- Perfil de 100 mm
- 2 placas Knauf Torro de 28 mm en el interior
- 2 placas Knauf Diamant 12,5 mm a cada lado
- Lana mineral para un mayor aislamiento acústico



Montaje 1ª sección



W161.de Knauf FB4

Instalación

Estructura

- Preparar el canal U para conectar a los forjados inferior y superior, colocar la banda acústica Knauf en la parte posterior y anclar con fijaciones adecuadas, alinear el canal exactamente horizontal al suelo.

Distancia entre elementos de fijación al forjado inferior y superior

Altura	Fijaciones verticales	Fijaciones horizontales
≤ 3 m	1 m	1 m
> 3 hasta ≤ 5 m	0,5 m	1 m

- Colocar banda acústica Knauf en la parte posterior de los montantes de arranque y fijar a la pared en la cual se inicia el montaje. Distancia máxima entre fijaciones 1 m, no menos de 3 puntos de fijación. Los anclajes de perfiles a zonas macizas se deberán hacer con anclajes y tacos adecuados.

Knauf Torro en el interior

- Para fijar la primera placa intermedia Knauf Torro al montante aplicar la masilla acrílica, deslizar la placa (ancho cortado a 574 mm) verticalmente y presionar firmemente contra el montante (si fuese necesario, con martillo de goma).
- Acortar la altura de la segunda capa aprox. 300 mm y pegarla con dos cordones de masilla acrílica.
- Montar las siguientes placas Knauf Torro alternando las juntas aprox. 300 mm y fijar ambas capas entre sí con masilla acrílica. Cortar y colocar la placa superior Knauf Torro conforme a la altura. Aplicar masilla acrílica en la base del siguiente montante.

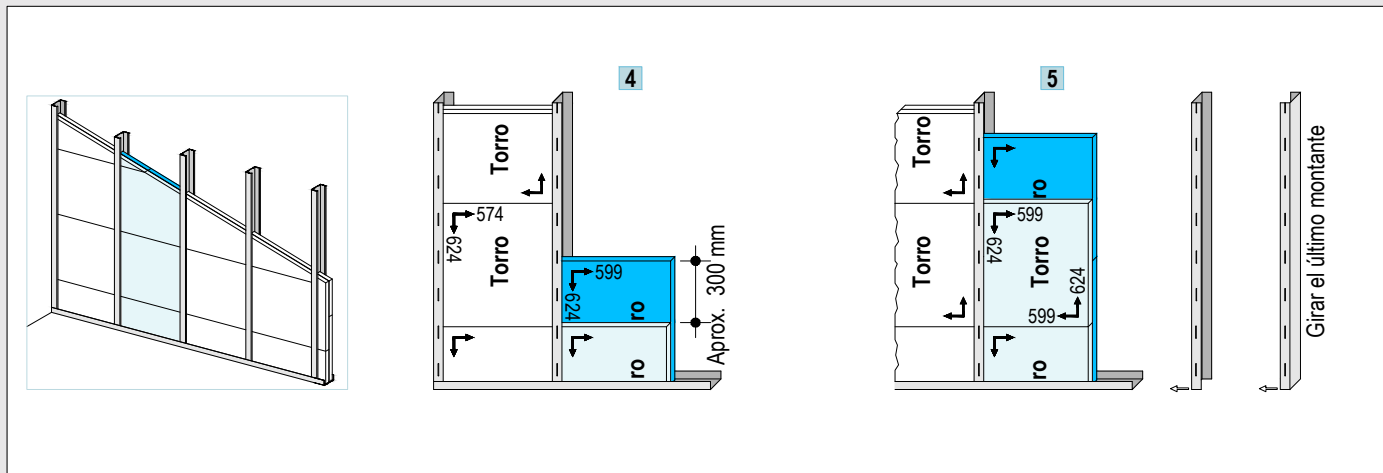
Colocar el canal U en la base del siguiente montante. Colocar el canal U pegando la base a las placas Knauf Torro, encajar en el canal y punzonar. Aplicar masilla acrílica en el alma del nuevo montante para continuar con la instalación.

- En la segunda sección colocar las placas Knauf Torro de manera vertical (ancho 599 mm) en la estructura para mantener la distancia entre montantes de 600 mm, y además respetar la alternancia de las juntas (aprox. 300 mm). Instalar los montantes como en la figura 3.
- Continuar la secuencia de montaje hasta que todo esté instalado con 2x 28 mm Knauf Torro. **Atención:** Girar el último montante.

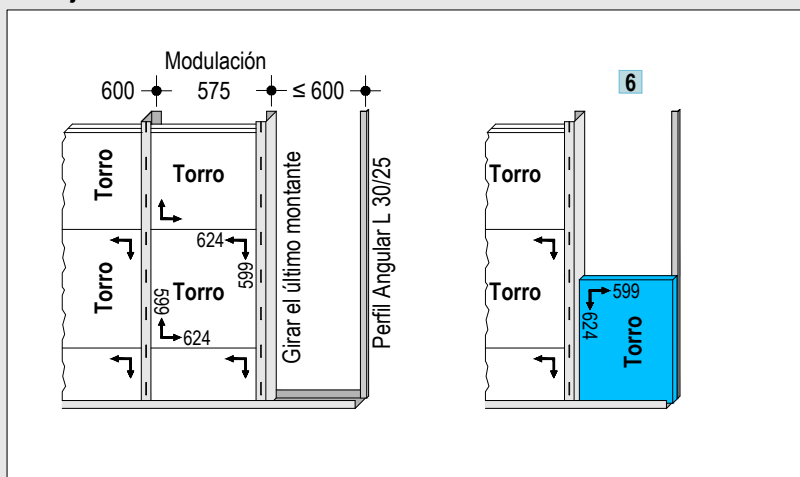


Montaje de sección estándar desde la 2ª hasta la penúltima sección

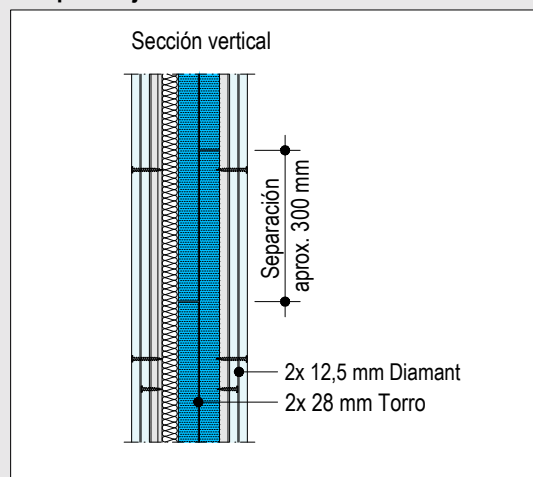
Esquema - Medidas en mm



Montaje de la última sección



Solapar las juntas



6 La última sección del tabique se fija con el perfil Angular L 30/25 de Knauf. Colocar primero el angular en el canal. Aplicar previamente la masilla acrílica en la parte posterior del perfil y punzonar, fijar al soporte con anclajes cada 500 mm aproximadamente. Entre el Angular y la placa Knauf Torro pegar con masilla acrílica unas piezas de placa de yeso (aprox. 40x40x12,5 mm) con una separación de aprox. 1 m entre ellas. Colocar la placa Knauf Torro contra el Angular y fijar un segundo Angular en el otro lado del tabique alineado con el canal.

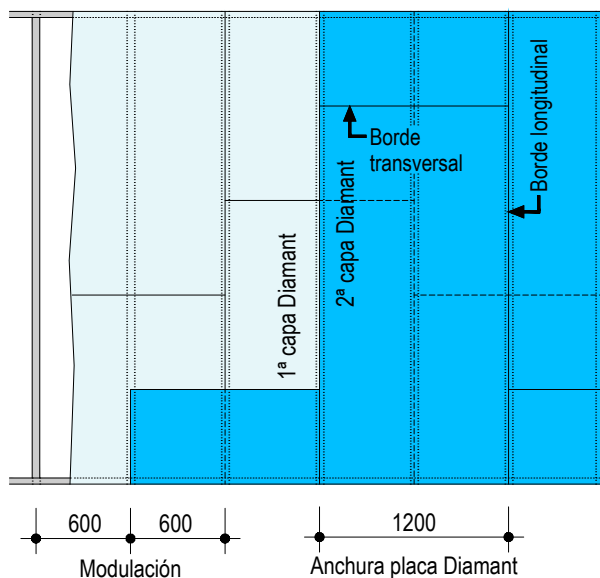


Nota

- Colocar la placa Knauf Torro a presión en la estructura.
- Para la estructura metálica de 100 mm: Alinear correctamente las placas Knauf Torro en el interior del tabique, pegar piezas de placa de yeso (aprox. 40x40x12,5 mm) con una separación aprox. 1 m. con masilla acrílica. Sujetar con una tira (o piezas de doble placa de yeso) en el lado opuesto del perfil entre el ala del perfil y la placa Knauf Torro (retírela cuando instale la lana mineral y antes de colocar las placas).
- El paso de puertas y ventanas debe realizarse consultando previamente con los fabricantes. La estructura en el área de la abertura debe dimensionarse estáticamente considerando la carga de las placas Knauf Torro (84 kg/m²).

Colocar de forma vertical las placas Diamant

Dos placas



- Revestir con placas Knauf Diamant en posición vertical.
- Modulación 600 mm.
- Las juntas horizontales de placas contiguas deben estar contrapeadas una distancia de ≥ 400 mm.
- Las juntas horizontales de diferentes capas de placas también deben estar contrapeadas.
- Solapar las juntas verticales en las diferentes capas de placas.

W161.es Knauf FB4

Instalación, montaje y tratamiento de juntas

Fijación de placas Knauf

- Atornillar las placas según la tabla.
- Comenzar el atornillado desde un extremo de la placa o desde el centro hacia los lados para evitar movimiento.
- Presionar y atornillar las placas Knauf firmemente a la estructura.

Tratamiento de juntas

- Tratamiento de juntas y superficial ver página 90

Distancia máxima entre tornillos

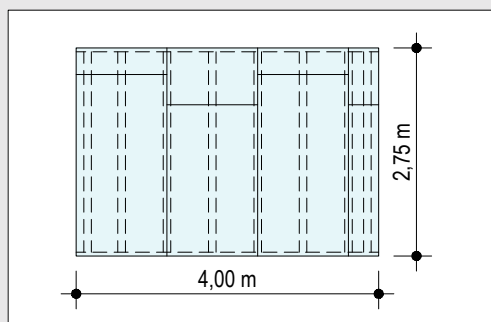
Placas	Anchura 1200 mm	
	1ª capa	2ª capa
2x Diamant	700 mm	250 mm

Fijación de placas a la estructura con tornillos Knauf

Placas	Estructura metálica (Penetración ≥ 10 mm)	
	Esesor $s \leq 0,7$ mm Tornillos Diamant	Esesor $0,7 \text{ mm} < s \leq 2,25$ mm Tornillos Diamant
Esesor en mm	XTN	XTB
2x 12,5	XTN 3,9x23 + 3,9x38 mm	XTB 3,9x35 + 3,9x55 mm

Consumo de material por m² de tabique

Producto	Unidad	Valor promedio W161.es
Estructura		
opc. Canal Knauf 75/40/0,6	m	0,7
Canal Knauf 100/35/0,55		
opc. Montante Knauf 75/50/0,6	m	2,0
Montante Knauf 100/50/0,6		
Perfil Angular L 30/25	m	0,5
Torro 28 mm, 624x599 mm	m ²	2,0
Banda acústica	m	1,2
opc. 70/3,2 mm		
opc. 95/3,2 mm		
Masilla para montar Knauf Torro	ud.	s/nec.
Fijación (según el soporte)	ud.	2,5
Lana mineral 20 mm	m ²	s/nec.
Placa		
Diamant 12,5 mm	m ²	4,0
Tornillos		
1ª capa	ud.	14
2ª capa		30
Tratamiento de juntas		
opc. Knauf Unik	kg	0,8
Knauf Uniflott		
Cinta de juntas	m	s/nec.
Banda de dilatación	m	1,7
Perfil esquinero 23/14		
Perfil esquinero 30/30	m	s/nec.
Cinta guardavivos de 52 mm		
Accesorios para esquinas		
Perfil esquinero 30/30	m	s/nec.
Tornillo Knauf LN	ud.	s/nec.
Torro tiras de anchura 2x 75 mm o 2x 100 mm	ud.	s/nec.



■ Las cantidades se refieren a una superficie de:

H = 2,75 m; L = 4,00 m; A = 11,00 m²

■ Sin tener en cuenta el desperdicio

■ Datos sin tener en cuenta requisitos constructivos específicos

■ s/nec. = Según necesidad

Intento de ataque con palanca de uña



Tiempos de ensayo para clasificación

Clase de resistencia	Tiempo de resistencia	Tiempo total
	minutos	minutos
RC 2	3	15
RC 3	5	20

► INFORMACIÓN PRÁCTICA

- En general, en los robos el tiempo es limitado y es un factor determinante

Tabique Antirrobo

"La ocasión hace al ladrón"

Propiedades

La resistencia a la efracción es la característica de los elementos constructivos para resistir el intento de usar la fuerza física y las herramientas para acceder con fuerza al espacio o área protegida. Con las construcciones resistentes a la efracción se desarrollan también modos de construcción resistentes a la evasión, como las que se requieren en las cárceles o en los departamentos de policía.

Tipo de ladrón, método de robo y riesgo

Clases de resistencia 1 a 3

Las clases de resistencia 1, 2 y 3 se refieren al nivel de ataque que comúnmente usan ladrones ocasionales u oportunistas. Se considera que estos ataques son consecuencia de una buena oportunidad que se presenta, sin prestar especial atención al posible botín que se pueda lograr si se tiene éxito. No hay uso excesivo de la fuerza y las herramientas utilizadas son herramientas manuales comunes y palancas. Los métodos de robo descritos por estas clases evitan principalmente el ruido y riesgos innecesarios. El riesgo aumenta con el tiempo y el tiempo para acceder es limitado y varía con las clases de resistencia.

Clases de resistencia 4 a 6

Las clases 4, 5 y 6 tienen en cuenta a ladrones experimentados y profesionales que tienen un objetivo específico e información sobre el botín que se puede esperar si tienen éxito. Estos ataques generalmente se planifican y los responsables tienen información sobre los elementos constructivos a atacar.

Ni el ruido ni el tiempo juegan un papel importante. A menudo se usan potentes herramientas motorizadas (herramientas de un solo hombre) y se puede suponer con un alto grado de probabilidad que se trata de crimen organizado.



Clasificación

Clase de resistencia según	
UNE-ENV 1627:2000	UNE-EN 1627:2011
–	RC 1 N
–	RC 2 N
WK 2	RC 2
WK 3	RC 3
WK 4	RC 4
WK 5	RC 5
WK 6	RC 6

- Para simplificar y mejorar la comprensión utilizaremos el término RC.
WK: Widerstandsklasse (en alemán)
RC: Resistance Class (en inglés)

Métodos de ataque e intentos para conseguir acceso

(Extracto de UNE-EN 1627:2011)

RC 2

El ladrón ocasional además intenta entrar utilizando herramientas sencillas como, por ejemplo, destornilladores, alicates, cuñas y, en el caso de rejas y bisagras visibles, usando pequeñas sierras manuales.

RC 3

El ladrón trata de entrar utilizando una palanca de uña, un destornillador adicional y herramientas manuales tales como un pequeño martillo, punzones y un taladro mecánico.

RC 4

El ladrón con práctica usa además un martillo pesado, hacha, cinceles y un taladro motorizado que funciona con baterías. El martillo pesado, el hacha y el taladro proporcionan al ladrón un número mayor de métodos de ataque.

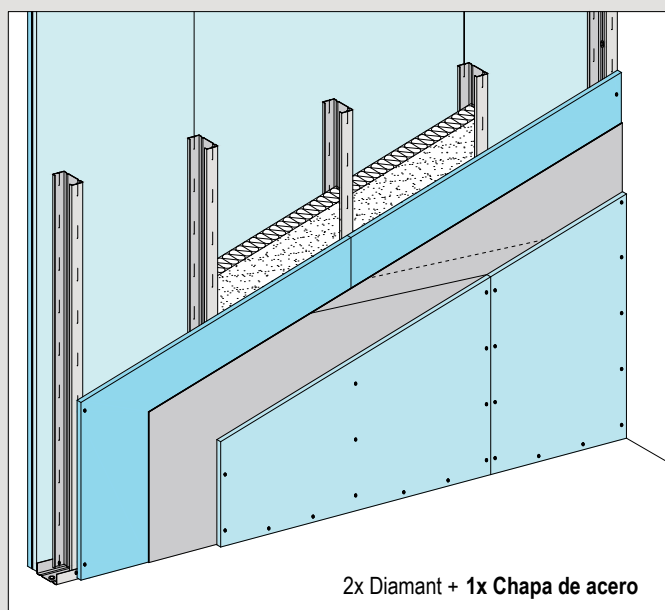
Campo de aplicación

La resistencia a la efracción puede ser necesaria en el área de construcción residencial de alta calidad para tabiques de pasillo o de separación entre viviendas, así como en la construcción de edificios para resistir los intentos de entrada a la propiedad y el acceso no autorizado a datos, por ejemplo:

- Viviendas
- Edificios públicos (museos, etc.)
- Recintos de eventos con uso intensivo
- Bancos
- Establecimientos penitenciarios
- Edificios de empresas
- Tiendas de productos de alto valor (ej. joyerías, aparatos electrónicos, etc.)

Constitución

W118.es RC2



Tabique de seguridad resistente a la efracción RC 2

Estructura sencilla, chapa de acero entre las placas

Ventajas adicionales para el día a día

- Superficie robusta y de alta calidad con la placa Diamant
- Con montantes Knauf 75/50/0,7 (anchura de 75 mm y espesor de acero de 0,7 mm) cargas permitidas hasta 1,5 kN/m sin necesidad de refuerzo
- Este sistema incrementa el espacio interior útil
- Excelente aislamiento acústico

► INFORMACIÓN PRÁCTICA

- Como tabiques de separación entre viviendas ofrecen una delimitación adicional entre viviendas colindantes, además de resistencia al fuego y aislamiento acústico.

Tabique de seguridad Knauf RC2

Tiempo de resistencia: 3 min / Tiempo máximo: 15 min

Resistencia a la efracción RC 2

Constitución

El Tabique de seguridad Knauf RC2 consiste en una estructura metálica con dos placas Diamant a cada lado y una chapa de acero colocada horizontalmente entre las placas. La estructura metálica está sujeta en todo el perímetro. En el interior del tabique se puede introducir lana mineral para cumplir con las exigencias de aislamiento térmico y acústico.

Se pueden instalar puertas en los tabiques de seguridad de Knauf. Hay que planificar las aberturas de las puertas de acuerdo con la página 28 y de acuerdo con las instrucciones del fabricante de puertas.

Herramientas de entrada forzada

- Martillo de goma
- Alicates extensibles o de pico de loro
- Destornillador
- Tubo de extensión
- Diferentes sierras para metal
- Cuñas

Herramientas básicas de robo

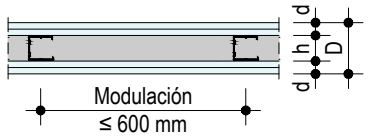
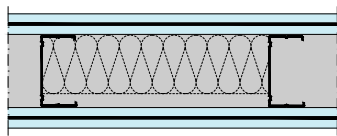


Herramientas adicionales para RC 2





Datos Técnicos

Sistemas Knauf	Resistencia al fuego	Placas En cada cara Espesor d mm	Perfil Cavidad h mm	Espesor tabique D mm	Peso Sin lana mineral aprox. kg/m ²	Aislamiento acústico		
						Montante Knauf R _w dB	R _A dBA	Espesor mínimo de lana mineral ¹⁾ mm
 Modulación ≤ 600 mm								
W118.es RC2 Doble placa						Tabique antirobo		
	EI 120²⁾	Diamant 2x 12,5 + Chapa de acero 1x 0,5 mm	48	99	64	64	61	40
			75	126		66	63	60
			100	151		68	66	80

1) Espesor de lana mineral (según UNE-EN 13162, no combustible), resistencia al flujo del aire según UNE-EN 29053: $r \geq 5 \text{ kPa} \cdot \text{s/m}^2$

2) Ensayo de Tabique Knauf W112.es con 2 placas Diamant de 12,5 mm a cada lado bajo norma UNE-EN 1364-1

■ **En letra cursiva** valores de aislamiento acústico estimados a partir de ensayos de otros sistemas

■ **Chapa de acero** (según UNE-EN 10130 y UNE-EN 10152)

- Flejes o chapas
- Galvanizado
- Calidad del acero: DC01+ZE
- Espesor nominal: $\geq 0,5 \text{ mm}$

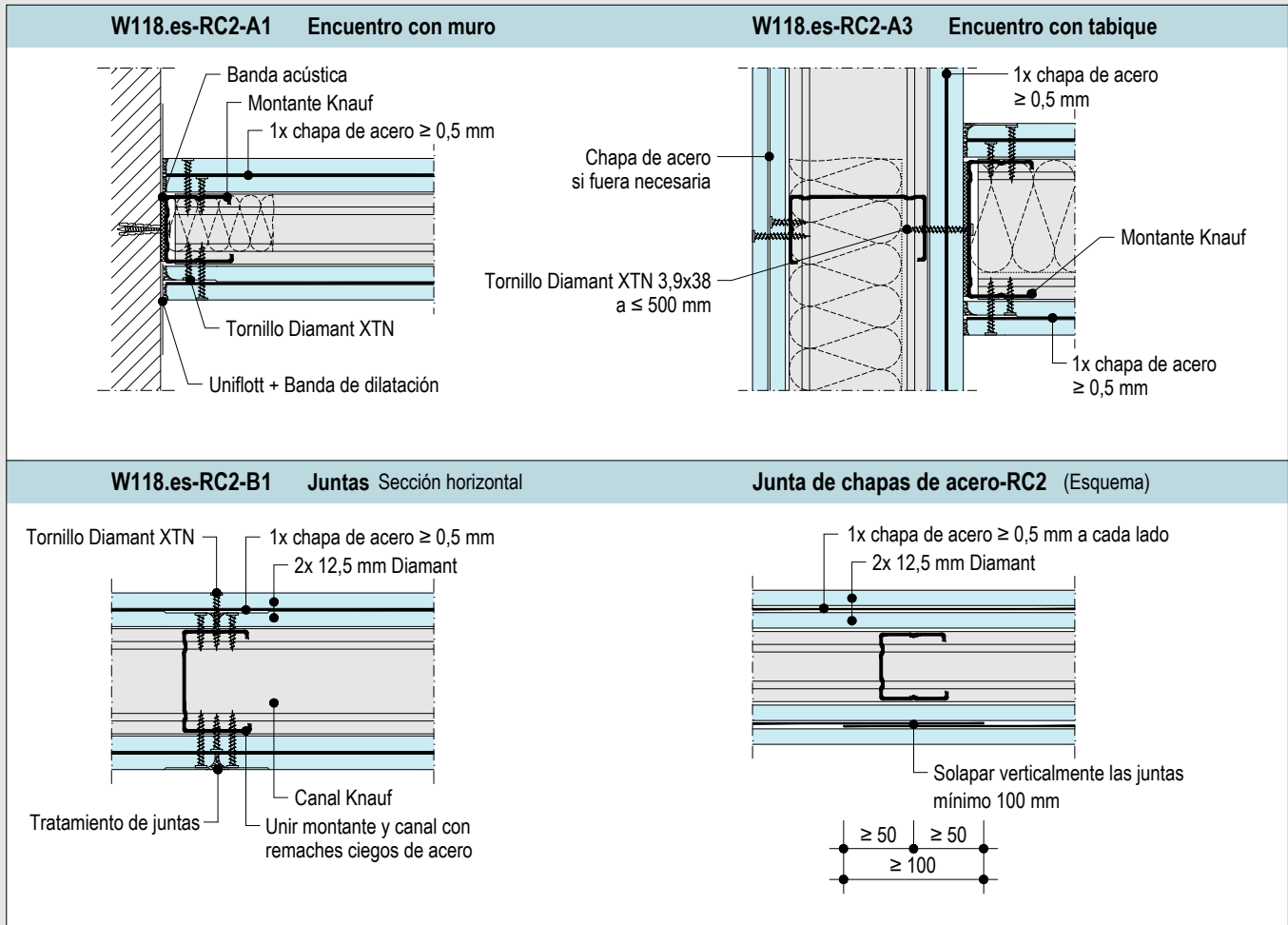
W118.es Tabique de seguridad Knauf RC2

Estructura sencilla

Altura máxima de tabiques

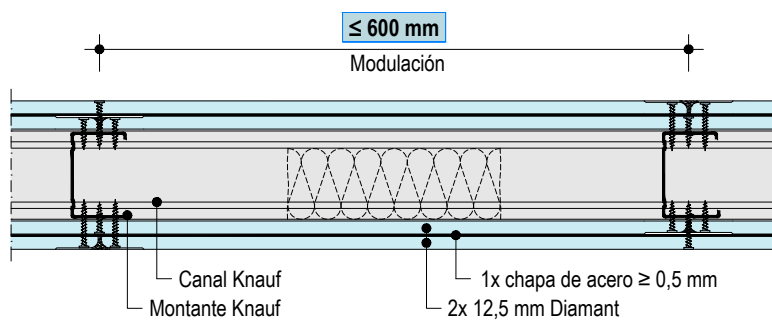
Perfil Knauf	Distancia entre montantes mm	W118.es RC2 (doble placa)	
		Sin Resistencia al fuego m	Con Resistencia al fuego m
Espeor de acero 0,6 mm			
Montante 48/50/0,6	600	4,70	4,00
Montante 75/50/0,6	600	7,20	4,00
Montante 100/50/0,6	600	9,30	4,00

► ver también W11.es Tabiques Knauf con estructura metálica



W118.es Tabique de seguridad Knauf RC2

Estructura sencilla con placa Diamant

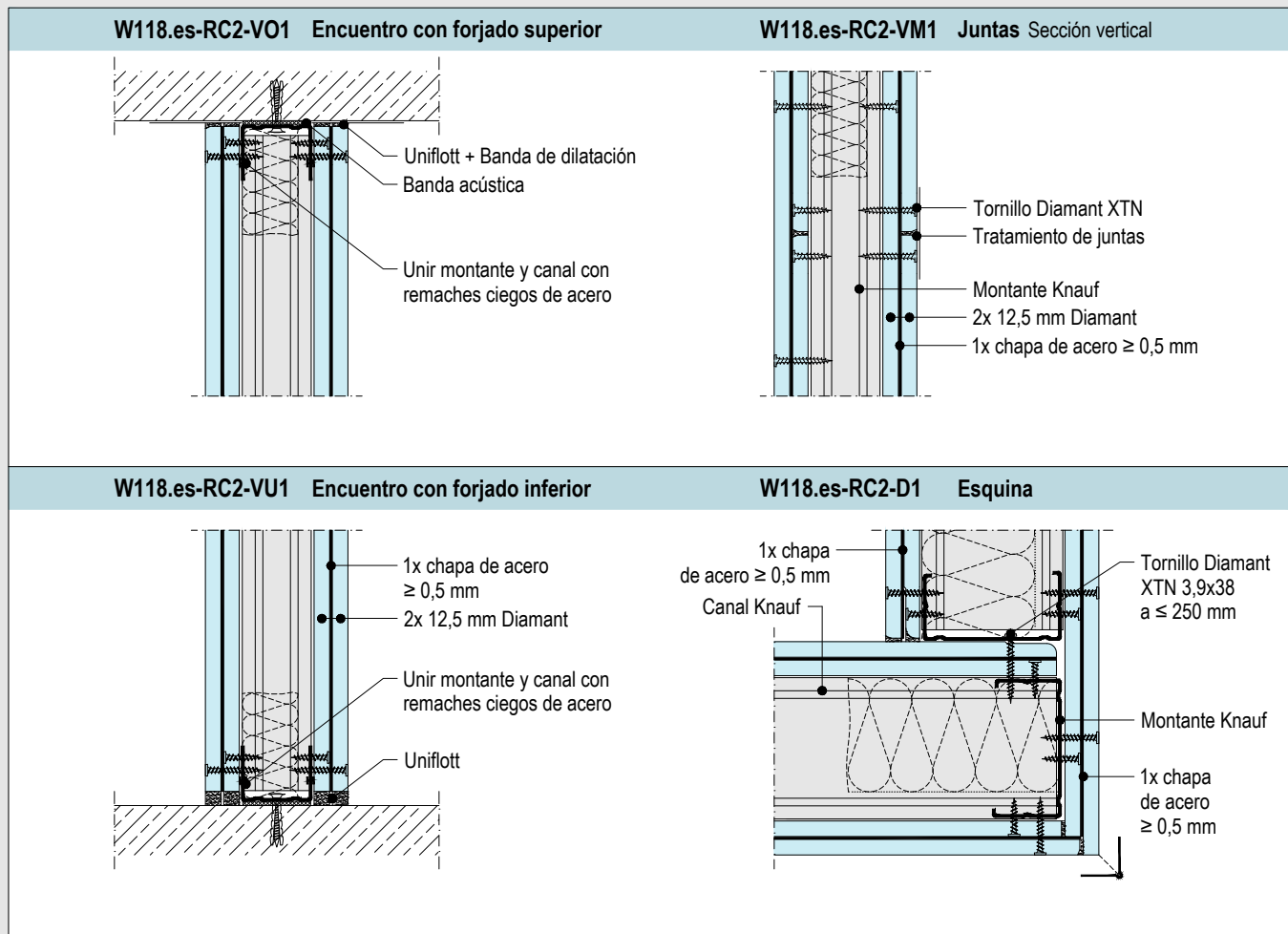


► Características del sistema

- Modulación ≤ 600 mm
- Perfil de 48, 75 o 100 mm
- 2 placas Diamant a cada lado
- 1 chapa de acero ≥ 0,5 mm a cada lado



Detalles E 1:5



Distancia máxima entre elementos de fijación

Fijación de canales a forjado superior e inferior		
Altura m	Anclaje forjado (hormigón armado) mm	Taco de golpe mm
≤ 3	500	500
> 3 hasta ≤ 5	500	500
> 5 hasta $\leq 6,50$	500	500
$> 6,50$ hasta ≤ 12 ¹⁾	500	–

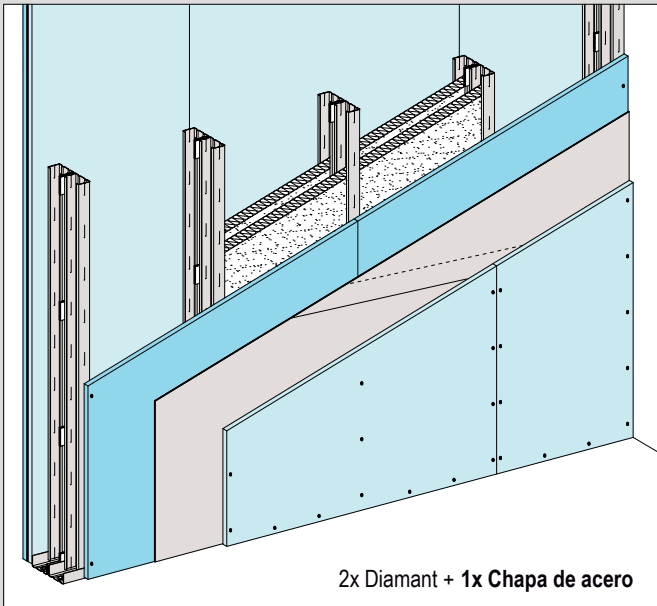
1) Observar altura máxima

- Los montantes de arranque deberán fijarse firmemente a la construcción original con una separación máxima de 500 mm.

► ver también W11.es Tabiques Knauf con estructura metálica

Constitución

W119.es RC2



Tabique de seguridad resistente a la efracción RC 2

Estructura doble, chapa de acero entre las placas

Ventajas adicionales para el día a día

- Superficies robustas y de alta calidad con la placa Diamant
- Con montantes Knauf 75/50/0,7 (anchura de 75 mm y espesor de acero de 0,7 mm) cargas permitidas hasta 1,0 kN/m sin necesidad de refuerzo

W119.es Tabique de seguridad Knauf RC2

Doble estructura sencilla con placa Diamant



Datos Técnicos

Sistemas Knauf	Resistencia al fuego	Placas En cada cara Espesor d mm	Perfil Cavidad h mm	Espesor tabique D mm	Peso Sin lana mineral aprox. kg/m ²	Aislamiento acústico		
						Montante Knauf R _w dB	R _A dBA	Espesor mínimo de lana mineral ¹⁾ mm
<p>Modulación ≤ 600 mm</p>								
W119.es RC2 Doble placa						Tabique antirrobo		
	EI 120²⁾	Diamant 2x 12,5 + Chapa de acero 1x 0,5 mm	2x 48 101	152	67	69	68	2x 40
			2x 75 155	206		72	70	2x 60
			2x 100 205	256		74	72	2x 80

1) Espesor de lana mineral (según UNE-EN 13162, no combustible), resistencia al flujo del aire según UNE-EN 29053: $r \geq 5 \text{ kPa} \cdot \text{s/m}^2$

2) Ensayo de Tabique Knauf W115.es con 2 placas Cortafuego DF de 12,5 mm a cada lado bajo norma UNE-EN 1364-1

- **En letra cursiva** valores de aislamiento acústico procedentes de ensayos de Tabiques Knauf W115.es con placa Diamant (sin chapa de acero)
- **Chapa de acero** (según UNE-EN 10130 y UNE-EN 10152)
 - Flejes o chapas
 - Galvanizado
 - Calidad del acero: DC01+ZE
 - Espesor nominal: $\geq 0,5 \text{ mm}$

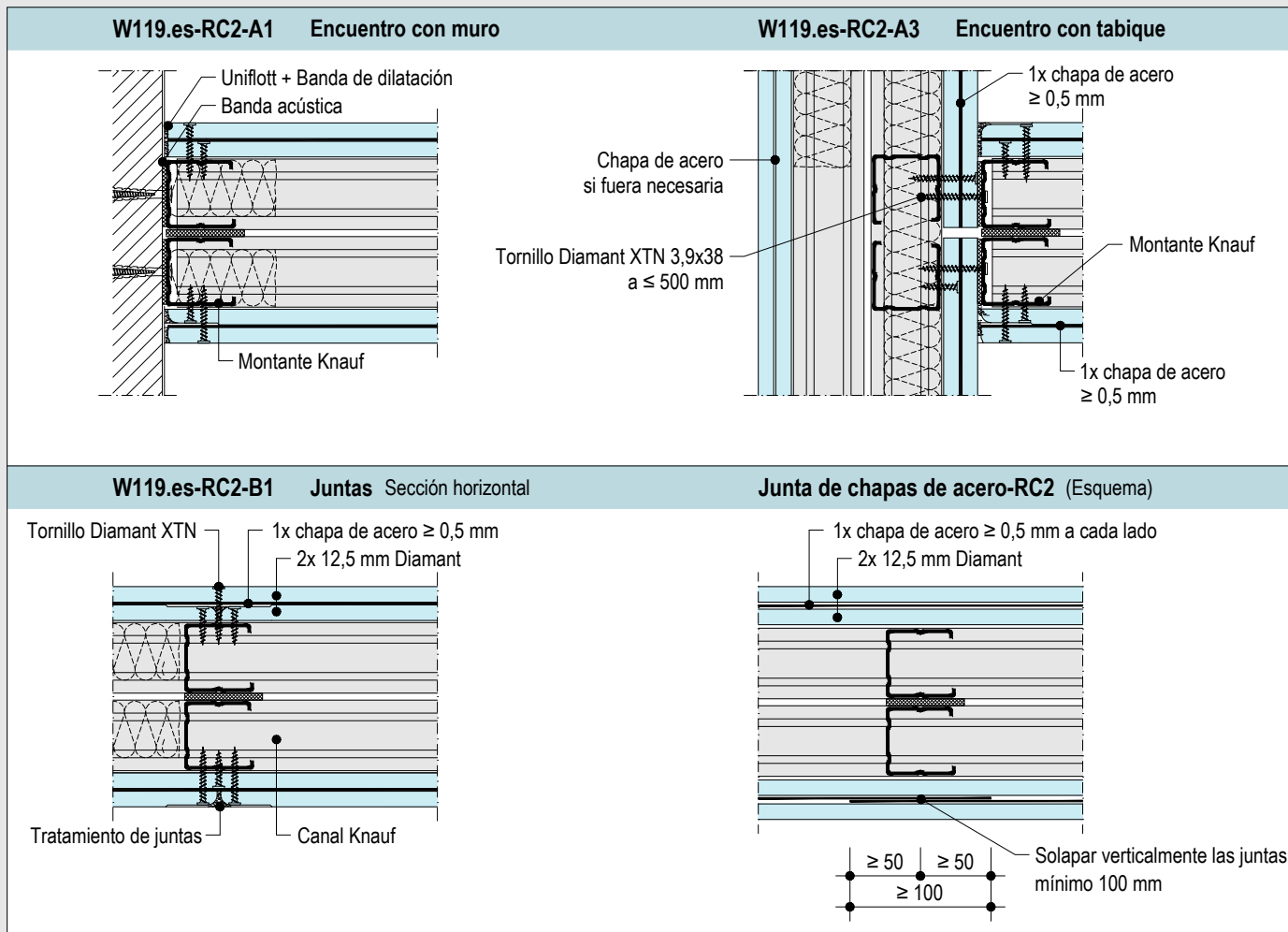
W119.es Tabique de seguridad Knauf RC2

Doble estructura

Altura máxima de tabiques

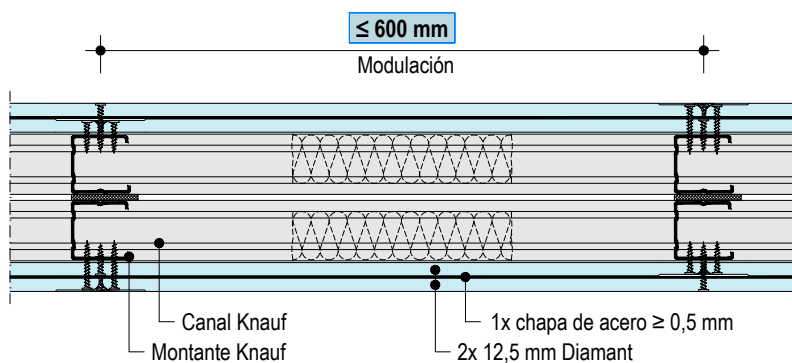
Perfil Knauf	Distancia entre montantes mm	W119.es RC2 (doble placa)	
		Sin Resistencia al fuego m	Con Resistencia al fuego m
Montante 48/50/0,6 Espesor de acero 0,6 mm	600	3,25	3,25
Montante 75/50/0,6	600	4,50	4,00
Montante 100/50/0,6	600	5,50	4,00

► ver también W11.es Tabiques Knauf con estructura metálica



W119.es Tabique de seguridad Knauf RC2

Estructura doble con placa Diamant

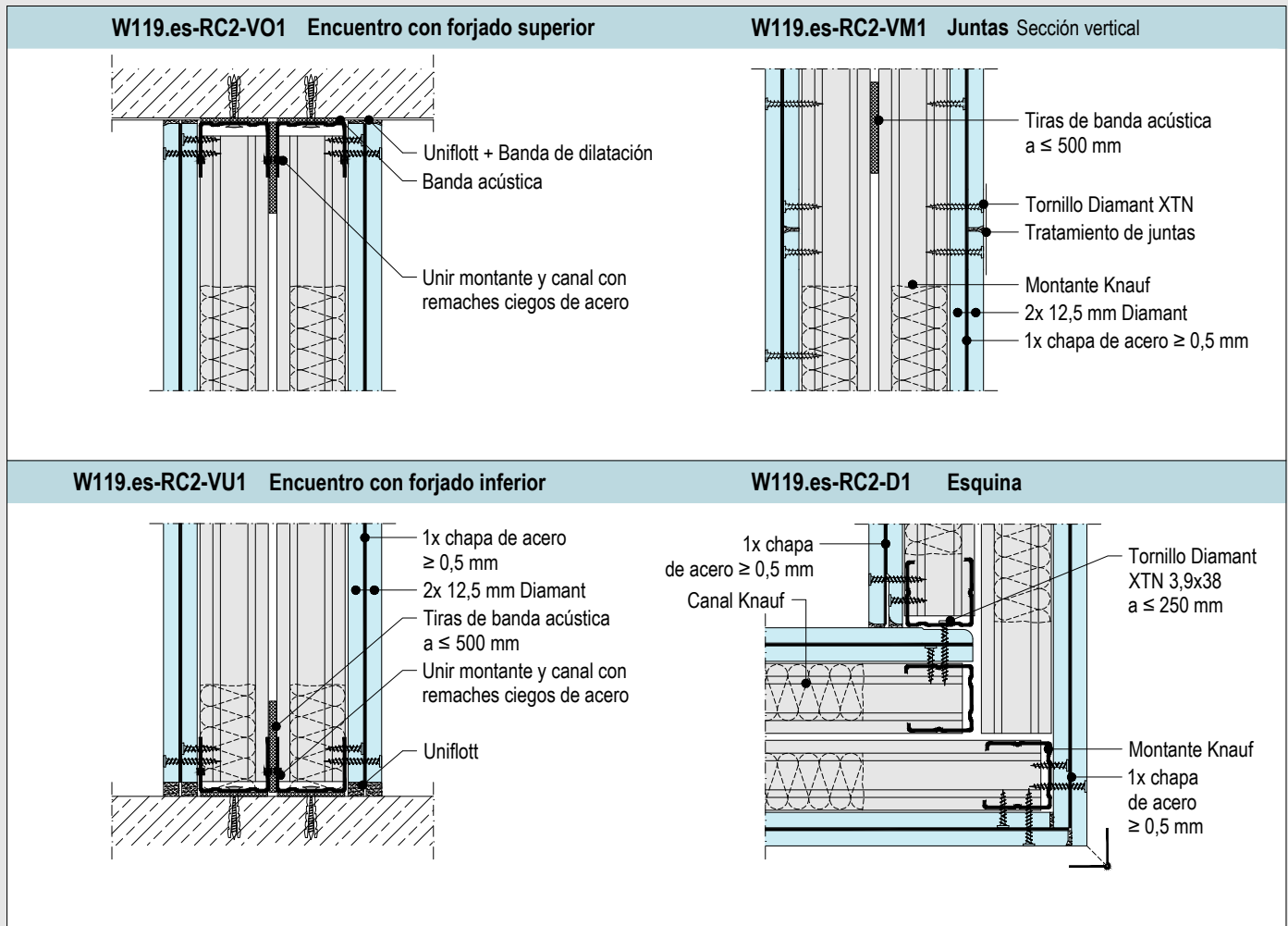


► Características del sistema

- Modulación ≤ 600 mm
- Doble perfil de 48, 75 o 100 mm
- 2 placas Diamant a cada lado
- 1 chapa de acero $\geq 0,5$ mm a cada lado



Detalles E 1:5



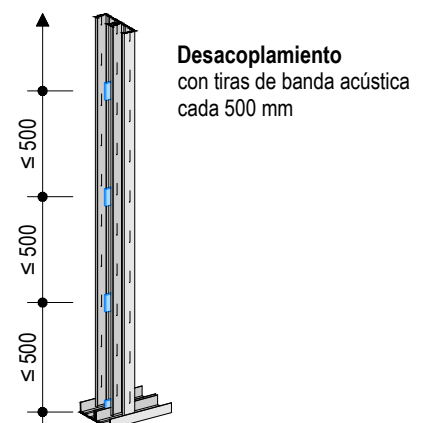
Distancia máxima entre elementos de fijación

Fijación de canales a forjado superior e inferior		
Altura m	Anclaje forjado (hormigón armado) mm	Taco de golpe mm
≤ 3	500	500
> 3 hasta ≤ 5	500	500
> 5 hasta $\leq 6,50$ ¹⁾	500	500

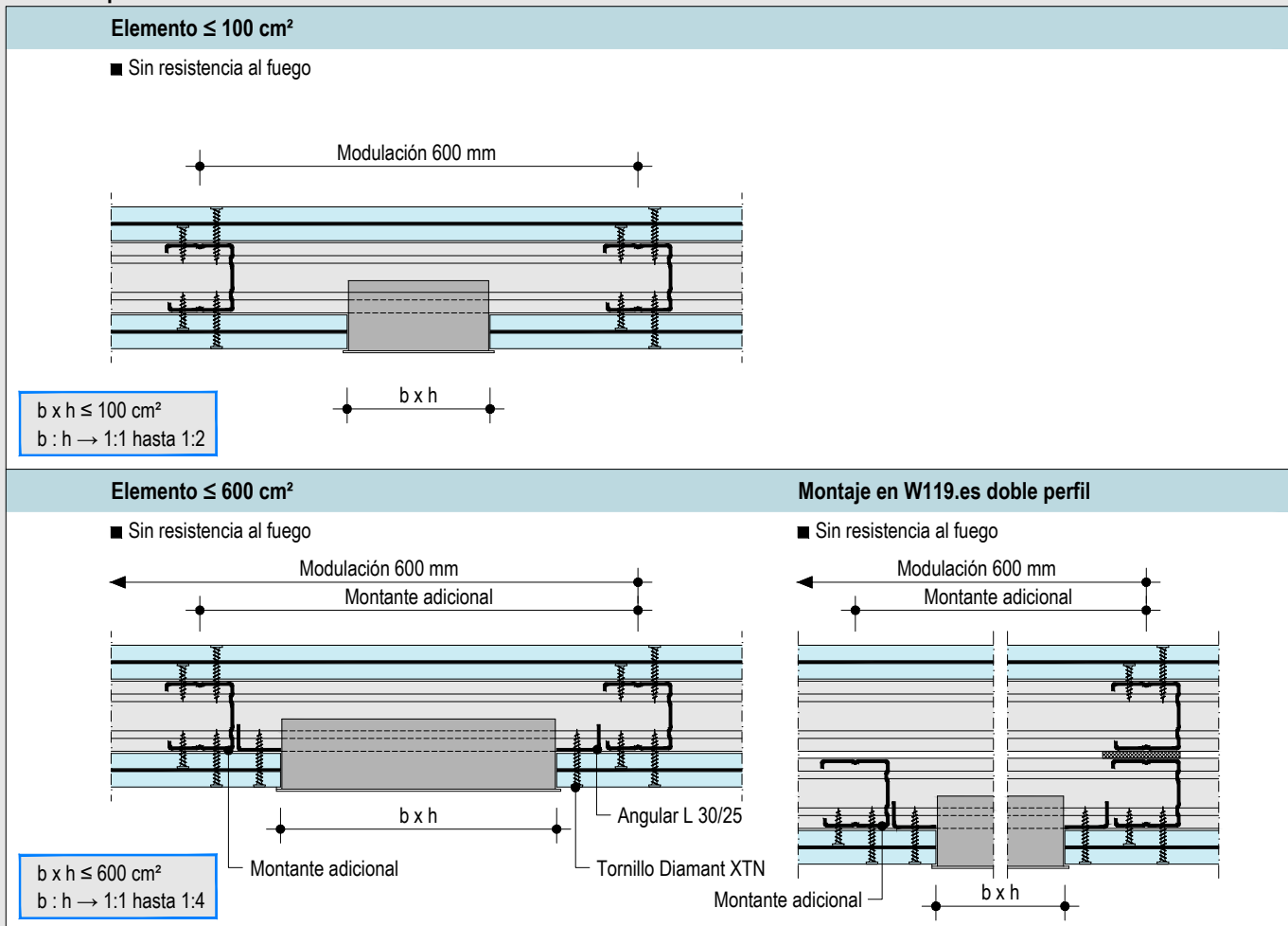
1) Observar la altura máxima

- Los montantes de arranque deberán fijarse firmemente a la construcción original con una separación máxima de 500 mm.

Desacoplamiento W119.es RC2 doble perfil



► ver también W11.es Tabiques Knauf con estructura metálica



Tabique de seguridad Knauf RC2

Aberturas para instalaciones, juntas de dilatación y encuentros flotantes

Aberturas para instalaciones

Las aberturas para instalaciones pueden instalarse en cualquier lugar entre estructuras de soporte siguiendo las siguientes reglas:

- Hasta 100 cm^2 de área de abertura, máximo 2 aberturas no directamente opuestas en cada espacio entre montantes (distancia vertical $\geq 1 \text{ m}$).
- Hasta 600 cm^2 de área de abertura, máximo 1 abertura no directamente opuesta en cada espacio entre montantes (y no en el último espacio entre montantes antes de una puerta). Es necesario reforzar la abertura con perfil Angular L y colocar un montante adicional. Observe la proporción admisible de las dimensiones de abertura de acuerdo con los detalles anteriores.

Advertencia

Las aberturas pueden tener un impacto negativo en el aislamiento acústico.

Juntas de dilatación

Asumir las juntas de dilatación de la construcción original en el tabique de seguridad. En tabiques continuos, se requieren juntas de dilatación a una distancia de aproximadamente 15 m.

Encuentro flotante con forjado

El tipo de conexión al forjado depende de las deformaciones que se esperan de los elementos constructivos adyacentes después de que se hayan instalado los tabiques.

Si se espera la deflexión del forjado, realice encuentros flotantes.

Haga encuentros flotantes para que las deformaciones esperadas entre el tabique y el ele-

mento constructivo adyacente puedan ocurrir. Se deben tener en cuenta los requisitos de resistencia al fuego y aislamiento acústico durante la planificación.

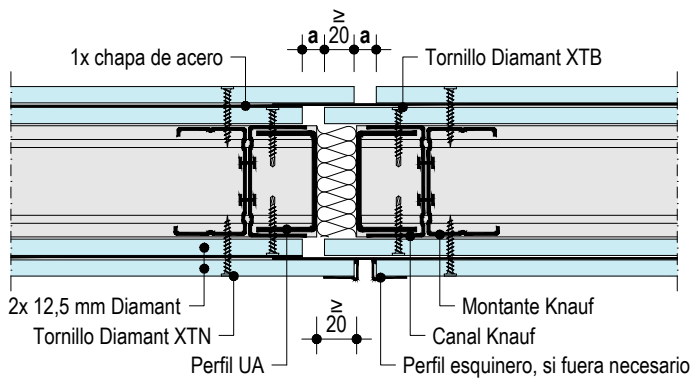


Juntas de dilatación - Detalles E 1:5

Medidas en mm

W118.es-RC2-BFU1

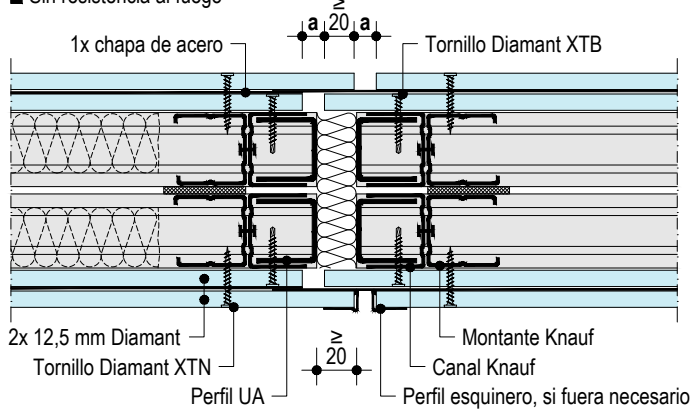
■ Sin resistencia al fuego



$a \leq 20 \text{ mm}$

W119.es-RC2-BFU1

■ Sin resistencia al fuego



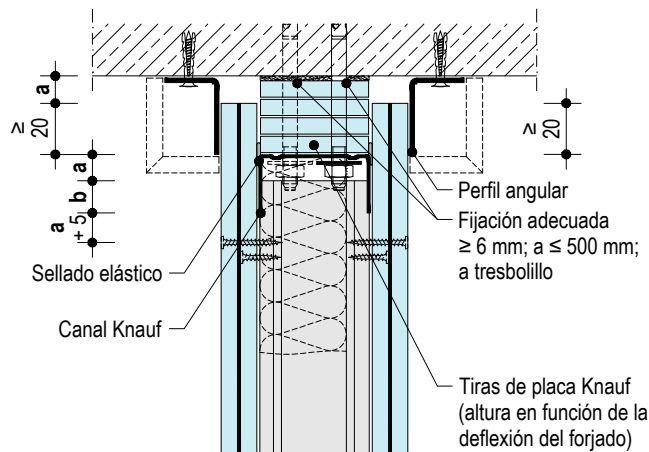
$a \leq 20 \text{ mm}$

Encuentro flotante con forjado - Detalles E 1:5

Medidas en mm

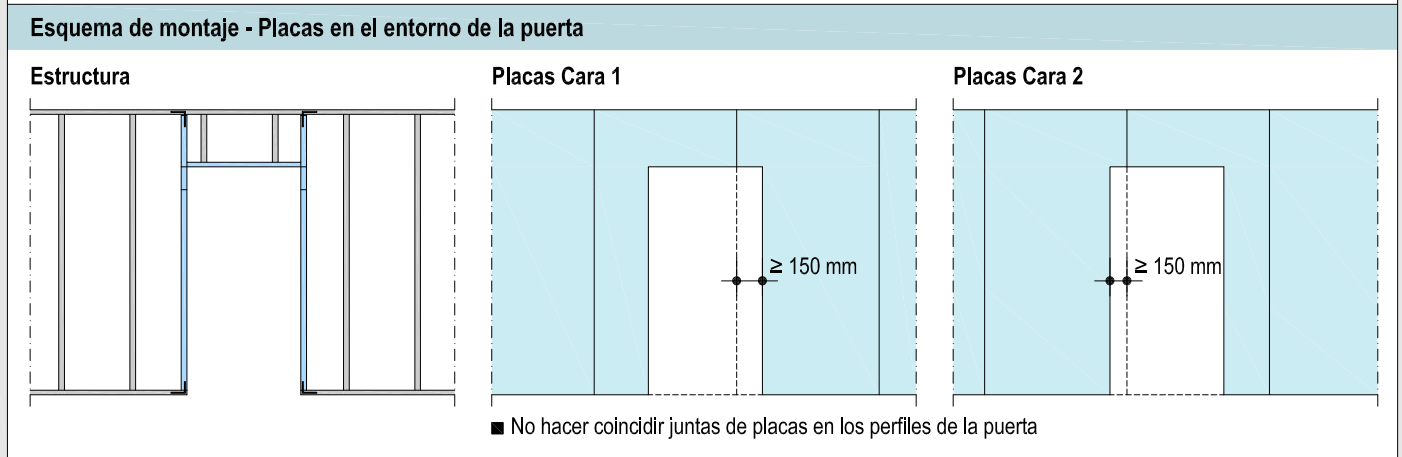
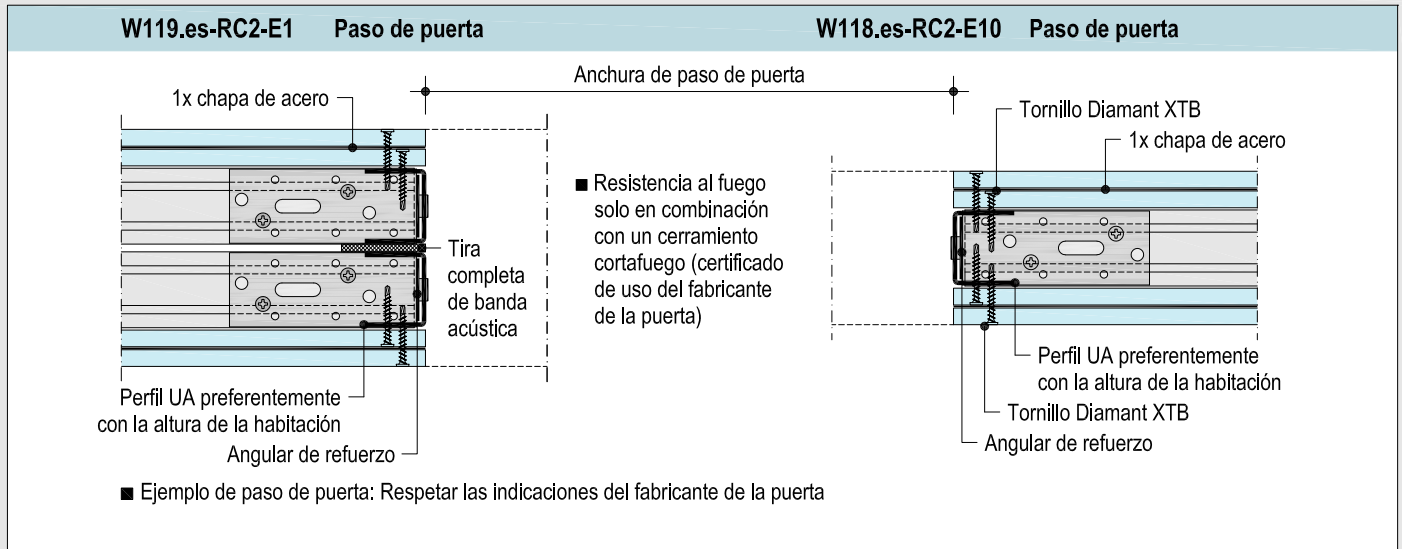
W118.es-RC2-VO2

Altura de tabique permitida: $\leq 6,50 \text{ m}$



$a \leq 20 \text{ mm}$
 $b \geq 20 \text{ mm}$

- Consultar para mayores deflexiones de forjado o mayores alturas de tabique
- En los encuentros flotantes hay que recordar no atornillar las placas al canal



Tabique de seguridad Knauf RC2

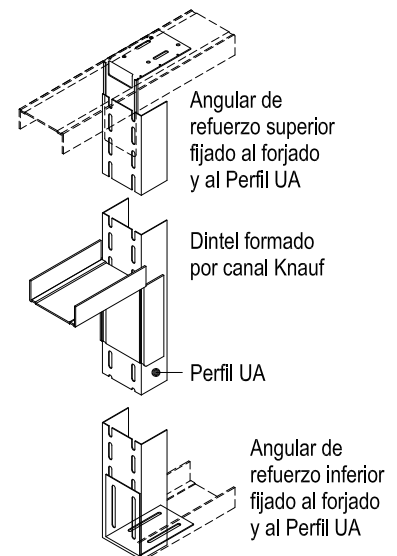
Paso de puerta

Abertura de puertas

Las aberturas de las puertas se pueden instalar en cualquier punto. Formar aberturas de puerta con perfiles UA (aprox. 40 mm más cortos que los montantes).

Peso máximo de puerta		
UA 50	UA 75	UA 100
50 kg	75 kg	100 kg

- Válido para ancho de puerta ≤ 1000 mm
- La puerta debe tener la misma clase de resistencia a la efracción que el tabique. (Tenga en cuenta las instrucciones de instalación del fabricante)





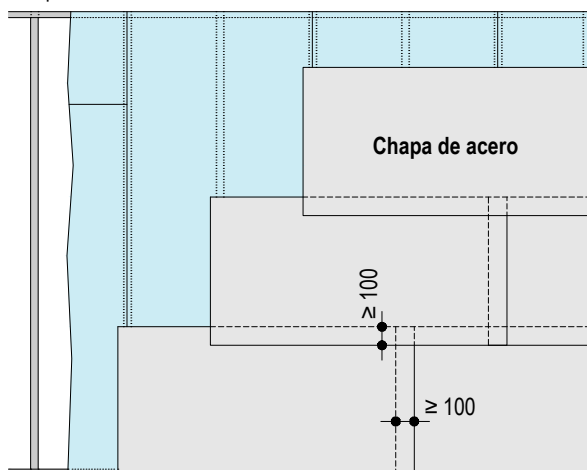
Colocación de chapa de acero

Esquema - Medidas en mm

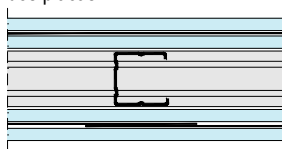
Colocación horizontal de las chapas de acero

Chapa de acero entre las capas de placas

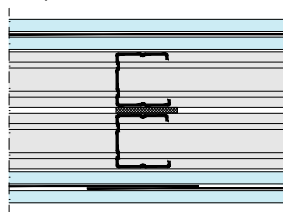
Solape mínimo 100 mm



W118.es RC2 Estructura sencilla con dos placas


 ≥ 50 ≥ 50

W119.es RC2 Estructura doble con dos placas


 ≥ 50 ≥ 50

■ 1x chapa de acero entre las capas de placas

Tabique de seguridad Knauf RC2

Estructura e instalación de chapa de acero

Estructura

- Los perfiles que conforman el perímetro de cualquier sistema deben llevar en el dorso banda acústica Knauf.
- Canales en los forjados inferior y superior, montantes en los encuentros con paredes.
- Los montantes y canales se deberán fijar con los anclajes adecuados. Consultar la tabla de las páginas 21 y 25 para saber las distancias de fijación.
- Cuando se espere deformación en el forjado superior se deberá hacer un encuentro flotante.
- Colocar los montantes dentro de los canales, alinear con la distancia entre ejes requerida y unir con 2 remaches ciegos de acero $\geq 3 \times 8$ mm cada uno en la parte superior e inferior.

Instalación de la chapa de acero

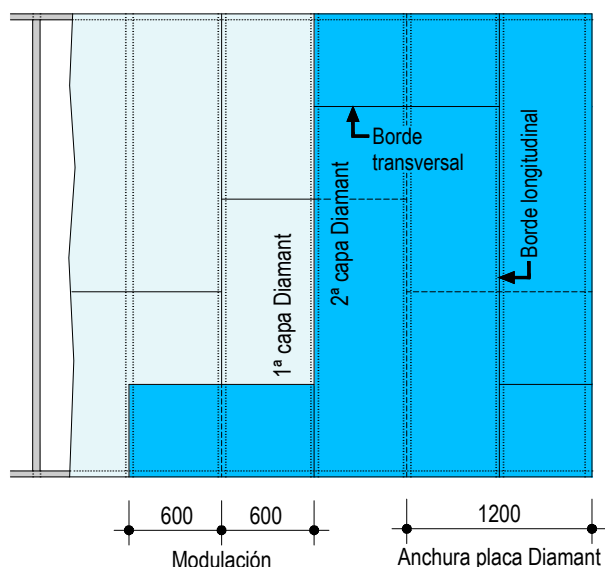
- Colocar entre las placas la chapa de acero en planchas o rollos de $\geq 0,5$ mm en sentido horizontal (preferiblemente) o vertical, superponer todas las juntas al menos 100 mm, colocar las juntas verticales sobre los montantes pero no alineadas.
- Atornillado de las chapas de acero con tornillos placa-metal solo para la fijación y luego retirarlos durante la colocación de las placas.

Chapa de acero

- De acuerdo con UNE-EN 10130 y UNE-EN 10152
- Plancha o rollos
- Galvanizado
- Calidad de acero: DC01+ZE
- Espesor nominal: $\geq 0,5$ mm

► ver también W11.es Tabiques Knauf con estructura metálica

Colocación vertical de la 1ª y 2ª capa de placas Diamant



- Revestir con placas Knauf Diamant en posición vertical.
- Modulación 600 mm.
- Las juntas horizontales de placas contiguas deben estar contrapeadas una distancia de ≥ 400 mm.
- Las juntas horizontales de diferentes capas de placas también deben estar contrapeadas.
- Solapar las juntas verticales en las diferentes capas de placas.

Tabique de seguridad Knauf RC2

Instalación, fijación y tratamiento de juntas



Instalación de placas Knauf

- Atornillar las placas según la tabla.
- Comenzar el atornillado desde un extremo de la placa o desde el centro hacia los lados para evitar movimiento.
- Presione firmemente las placas Knauf a la estructura y atornille.

Tratamiento de juntas

- Tratamiento de juntas y superficial ver página 90

Distancia máxima entre tornillos

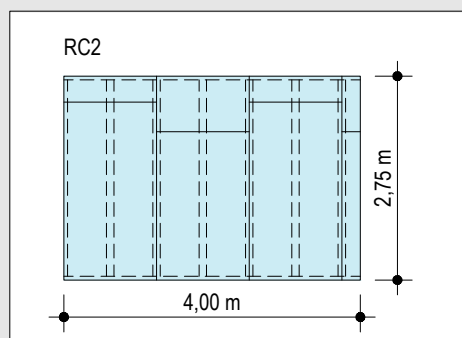
Placas	Anchura 1200 mm	
		
2x Diamant	700 mm	250 mm

Fijación de placas a la estructura con tornillos Knauf

Placas	Estructura metálica (Penetración ≥ 10 mm)	
	Espesor $s \leq 0,7$ mm Tornillos Diamant	Espesor $0,7 \text{ mm} < s \leq 2,25$ mm Tornillos Diamant
Espesor en mm	XTN	XTB
2x 12,5	XTN 3,9x23 + 3,9x38 mm	XTB 3,9x35 + 3,9x55 mm

Consumo de material por m² de tabique

Producto	Unidad	Valor promedio	
		W118.es RC2 ①	W119.es RC2 ②
Estructura			
opc. Canal Knauf 48/30/0,55	m	0,7	1,4
opc. Canal Knauf 75/40/0,6			
opc. Canal Knauf 100/35/0,55			
opc. Montante Knauf 48/50/0,6	m	2,0	4,0
opc. Montante Knauf 75/50/0,6			
opc. Montante Knauf 100/50/0,6			
Banda acústica en ala de montante	m	-	0,5
Remaches ciegos de acero $\geq 3 \times 8$ mm (unión de montante con canal)	ud.	3,0	6,0
Banda acústica Knauf (50/3,2 mm; 70/3,2 mm; 95/3,2 mm)	m	1,2	2,4
Fijación (según el soporte)	ud.	2,4	4,8
Lana mineral	m ²	s/nec.	s/nec.
Placa			
Diamant 12,5 mm	m ²	4,0	4,0
Chapa de acero $\geq 0,5$ mm espesor; (solape ≥ 100 mm)	m ²	2,4	2,4
Tornillos			
Fijación de las chapas de acero a la estructura sobre 1ª placa	ud.	-	-
sobre 2ª placa		6	6
Fijación de las placas Diamant 1ª capa	ud.	14	14
2ª capa		30	30
3ª capa		-	-
Tratamiento de juntas			
opc. Knauf Unik	kg	0,8	0,8
Knauf Uniflott			
Cinta de juntas; (rollo 23 m/150 m)	m	s/nec.	s/nec.
Banda de dilatación	m	1,7	1,7
Perfil esquinero 23/14			
Perfil esquinero 30/30	m	s/nec.	s/nec.
Cinta guardavivos de 52 mm			



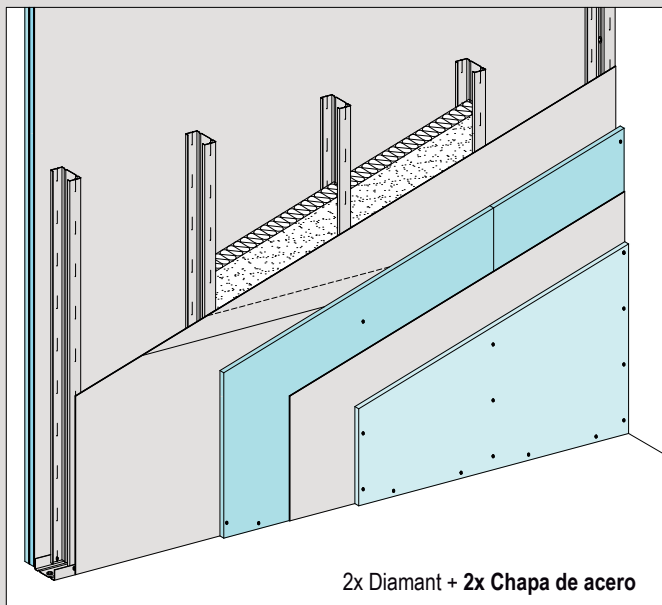
Cálculo de materiales de ejemplos escogidos

- ① W118.es RC2 Estructura sencilla con dos placas (2x 12,5 Diamant)
- ② W119.es RC2 Estructura doble con dos placas (2x 12,5 Diamant)

- Las cantidades se refieren a una superficie de:
H = 2,75 m; L = 4,00 m; A = 11,00 m²
- Sin tener en cuenta el desperdicio
- Datos sin tener en cuenta requisitos constructivos específicos
- s/nec. = Según necesidad
- Material no comercializado por Knauf = en cursiva

Constitución

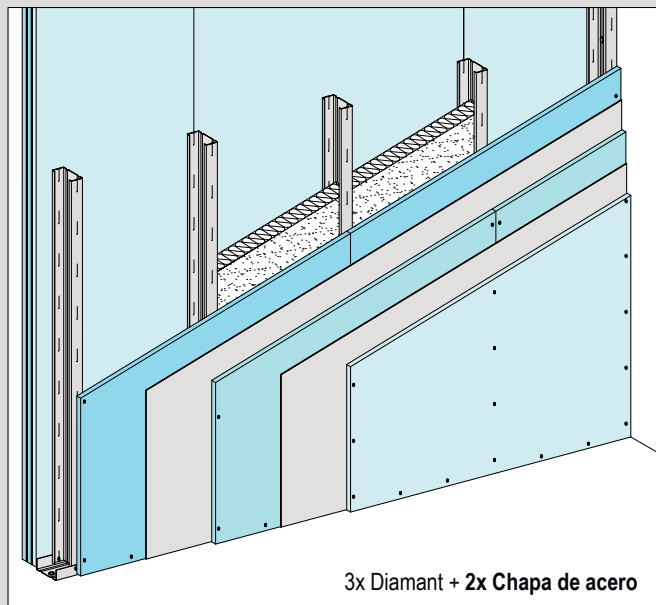
W118.es RC3 dos placas



Tabique de seguridad resistente a la efracción RC 3

Chapa de acero fijada directamente a la estructura y entre las capas de placas

W118.es RC3 tres placas



Tabique de seguridad resistente a la efracción RC 3

Chapas de acero entre las capas de placas

Ventajas adicionales para el día a día

- Superficies robustas y de alta calidad con la placa Diamant
- Con montantes Knauf 75/50/0,7 (anchura de 75 mm y espesor de acero de 0,7 mm) cargas permitidas hasta 1,5 kN/m sin necesidad de refuerzo
- Este sistema incrementa el espacio interior útil
- Excelente aislamiento acústico

Tabique de seguridad Knauf RC3

Tiempo de resistencia: 5 min / Tiempo máximo: 20 min

Resistencia a la efracción RC 3

Requisitos

Los tabiques de seguridad Knauf RC3 otorgan un elevado grado de seguridad.

Constitución

Los tabiques de seguridad Knauf consisten en una estructura sencilla y 2 o 3 placas Knauf Diamant a cada lado con chapas de acero fijadas en horizontal directamente a la estructura y/o entre las placas. La estructura metálica está conectada a los elementos constructivos adyacentes. En el interior del tabique se pueden instalar paneles de lana mineral para cumplir con los requisitos de aislamiento acústico y térmico.

Es posible instalar puertas en los tabiques de seguridad de Knauf, hay que planificar las aberturas de las puertas de acuerdo con la página 40 y de acuerdo con las instrucciones del fabricante de la puerta.

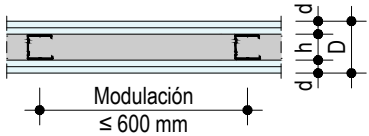
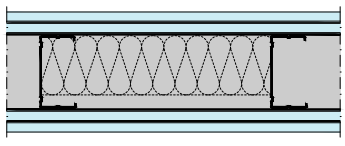
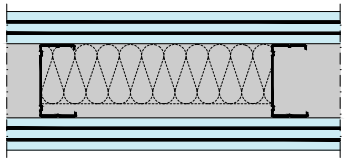
Herramientas adicionales de entrada forzada para RC 3

- Taladradora de mano
- Martillo de cerrajero
- Destornillador grande
- Palanca de uña





Datos Técnicos

Sistemas Knauf	Resistencia al fuego	Placas En cada cara Espesor d mm	Perfil Cavidad h mm	Espesor tabique D mm	Peso Sin lana mineral kg/m ²	Aislamiento acústico		
						Montante Knauf R _w dB	Esesor mínimo de lana mineral ¹⁾ R _A dBA	mm
 <p>Modulación ≤ 600 mm</p>								
W118.es RC3 Doble placa						Tabique antirrobo		
	EI 120²⁾	Diamant 2x 12,5 + Chapa de acero 2x 0,5 mm	48	100	74	≥ 64	≥ 61	40
			75	127		≥ 66	≥ 63	60
			100	152		≥ 68	≥ 66	80
W118.es RC3 Triple placa						Tabique antirrobo		
	EI 120²⁾	Diamant 3x 12,5 + Chapa de acero 2x 0,5 mm	48	125	99	68	67	40
			75	152		69	68	60
			100	177		71	70	80

1) Espesor de lana mineral (según UNE-EN 13162, no combustible), resistencia al flujo del aire según UNE-EN 29053: $r \geq 5 \text{ kPa} \cdot \text{Es}/\text{m}^2$

2) Ensayo de Tabique Knauf W112.es con 2 placas Diamant de 12,5 mm a cada lado bajo norma UNE-EN 1364-1

■ **En letra cursiva** valores de aislamiento acústico estimados a partir de ensayos de otros sistemas

■ **Chapa de acero** (según UNE-EN 10130 y UNE-EN 10152)

- Flejes o chapas
- Galvanizado
- Calidad del acero: DC01+ZE
- Espesor nominal: ≥ 0,5 mm

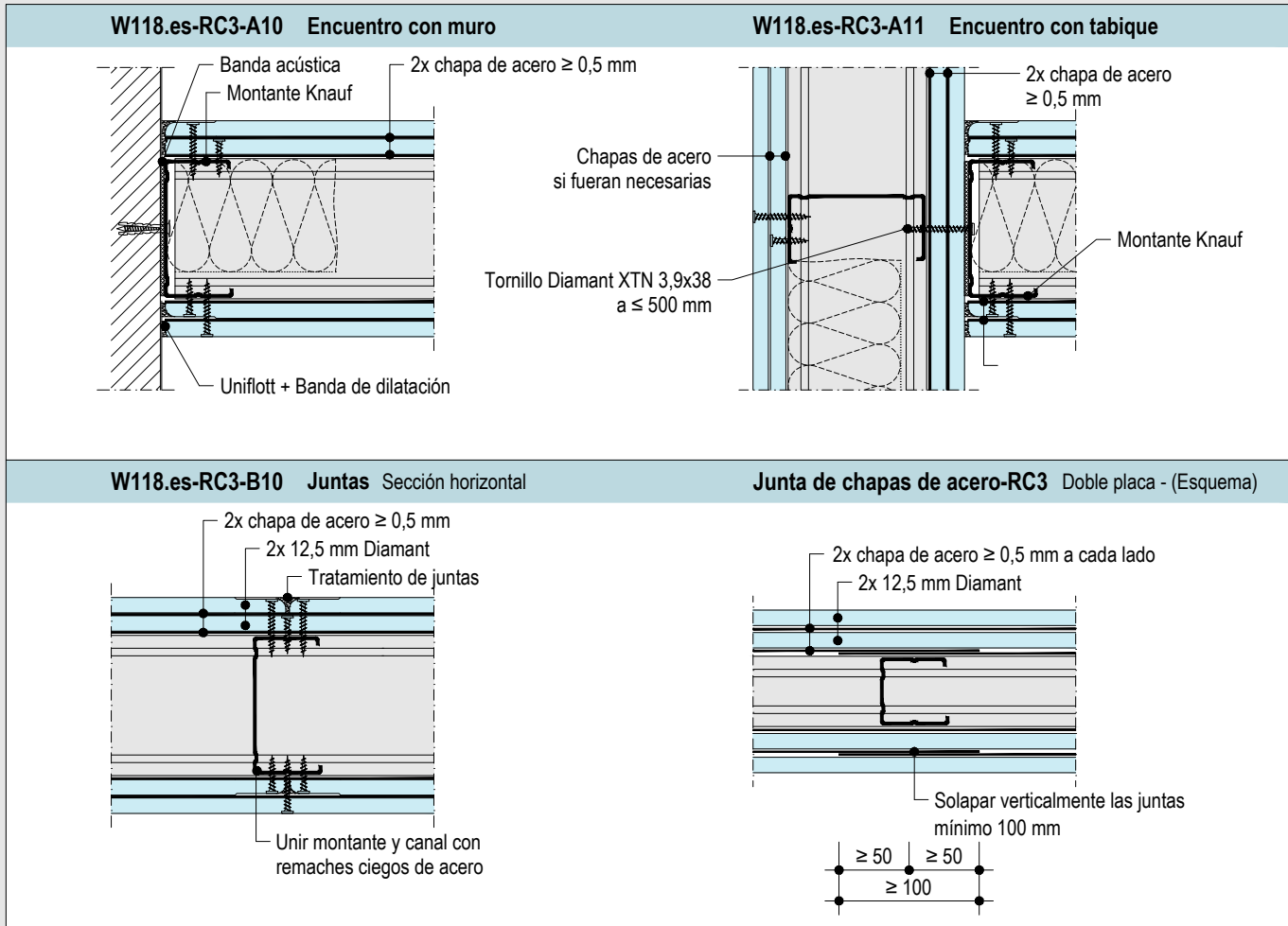
W118.es Tabique de seguridad Knauf RC3

Estructura sencilla

Altura máxima de tabiques

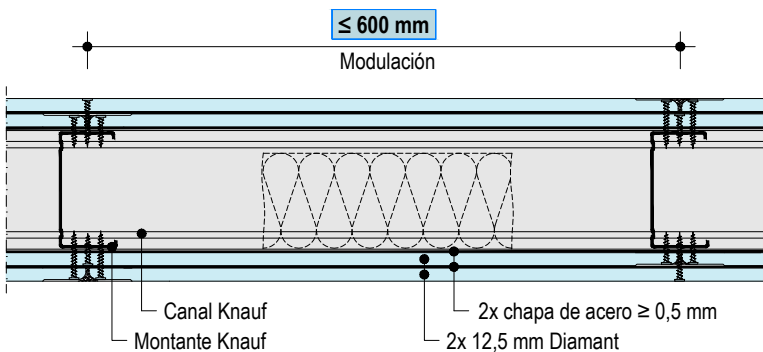
Perfil Knauf	Distancia entre montantes mm	W118.es RC3 (doble placa)		W118.es RC3 (triple placa)	
		Sin Resistencia al fuego m	Con Resistencia al fuego m	Sin Resistencia al fuego m	Con Resistencia al fuego m
Esesor de acero 0,6 mm					
Montante 48/50/0,6	600	4,70	4,00	7,50	4,00
Montante 75/50/0,6	600	7,20	4,00	9,85	4,00
Montante 100/50/0,6	600	9,30	4,00	11,50	4,00

► ver también W11.es Tabiques Knauf con estructura metálica



Tabique de seguridad Knauf RC3 (doble placa)

Estructura sencilla con placa Diamant

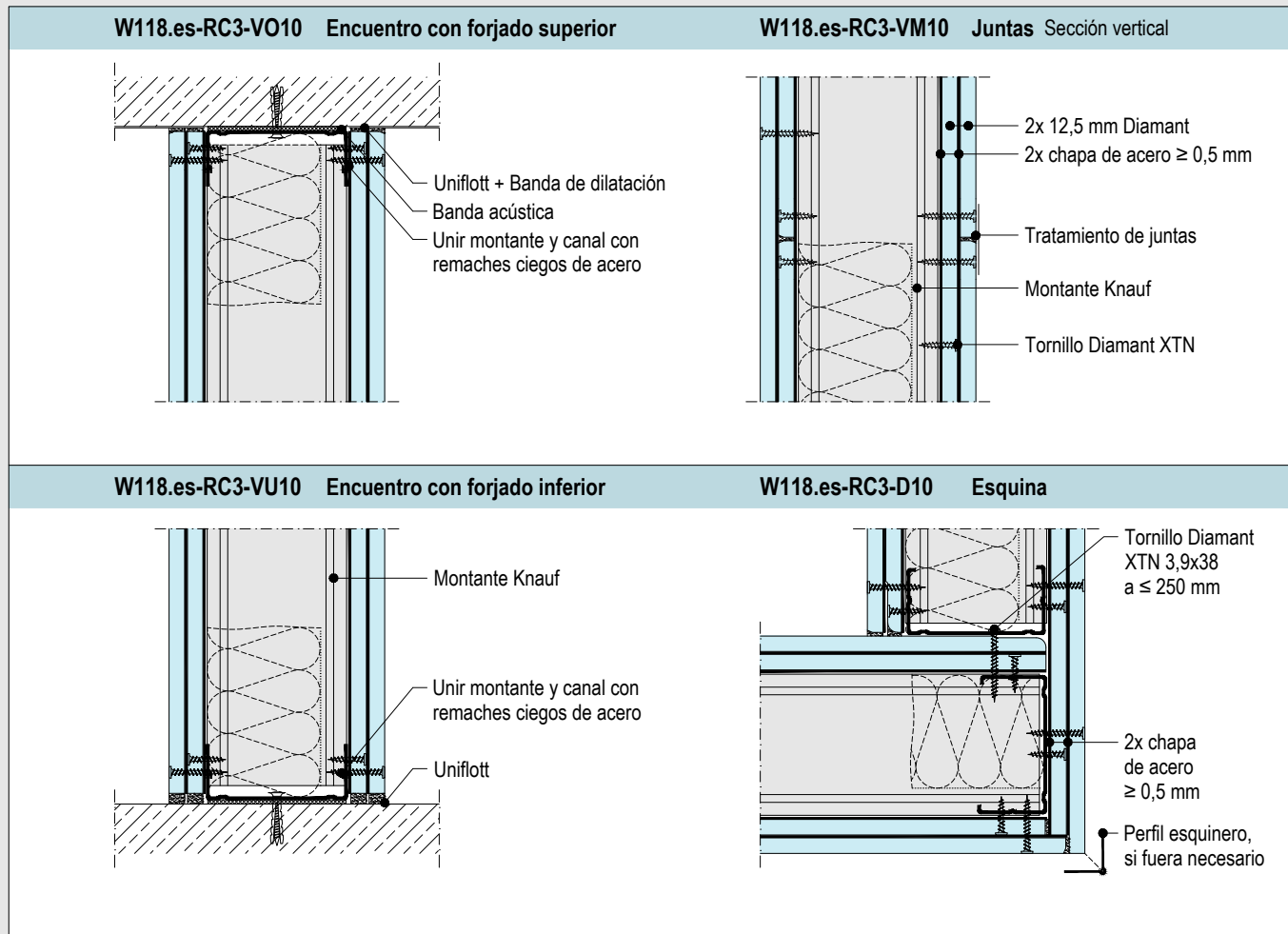


► Características del sistema

- Modulación ≤ 600 mm
- Perfil de 48, 75 o 100 mm
- 2 placas Diamant a cada lado
- 2 chapas de acero ≥ 0,5 mm a cada lado



Detalles E 1:5



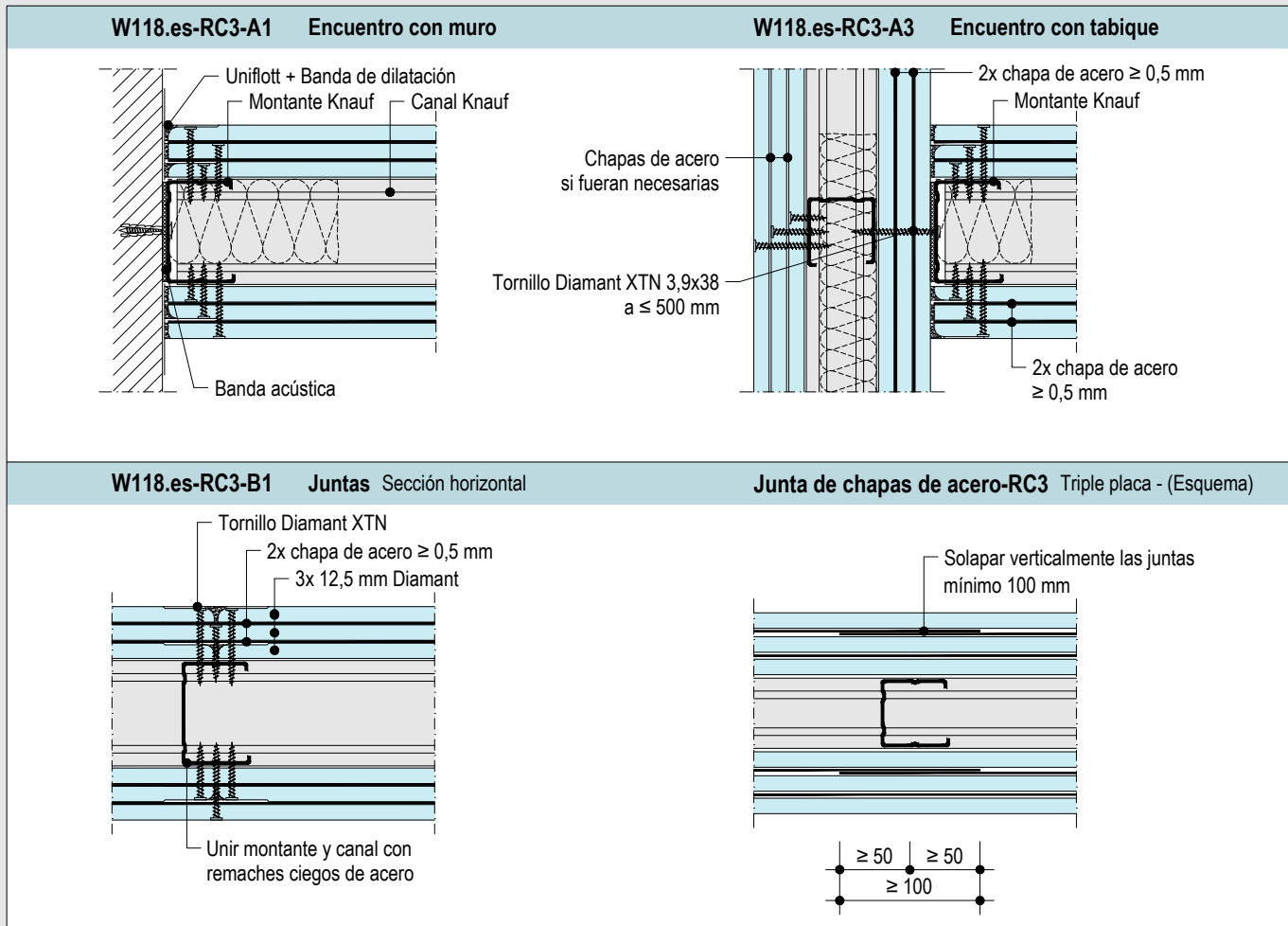
Distancia máxima entre elementos de fijación

Fijación de canales a forjado superior e inferior		
Altura m	Anclaje forjado (hormigón armado) mm	Taco de golpe mm
≤ 3	1000	1000
> 3 hasta ≤ 5	1000	500
> 5 hasta ≤ 6,50	1000	500
> 6,50 hasta ≤ 12 ¹⁾	500	—

1) Observar la altura máxima

- Los montantes de arranque deberán fijarse firmemente a la construcción original con una separación máxima de 1000 mm (no menos de 3 puntos) o de 500 mm para una altura > 5 m

► ver también W11.es Tabiques Knauf con estructura metálica

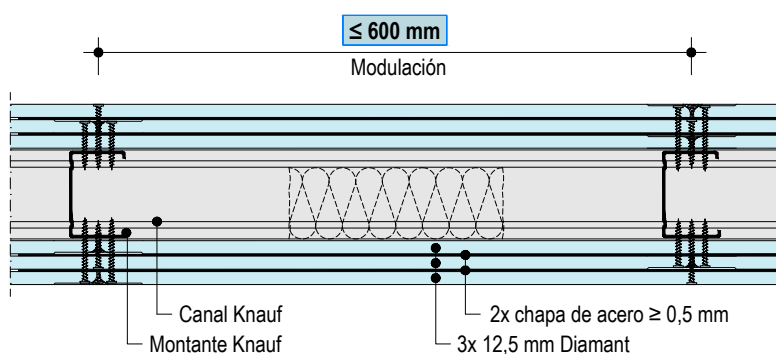


Tabique de seguridad Knauf RC3 (triple placa)

Estructura sencilla con placa Diamant

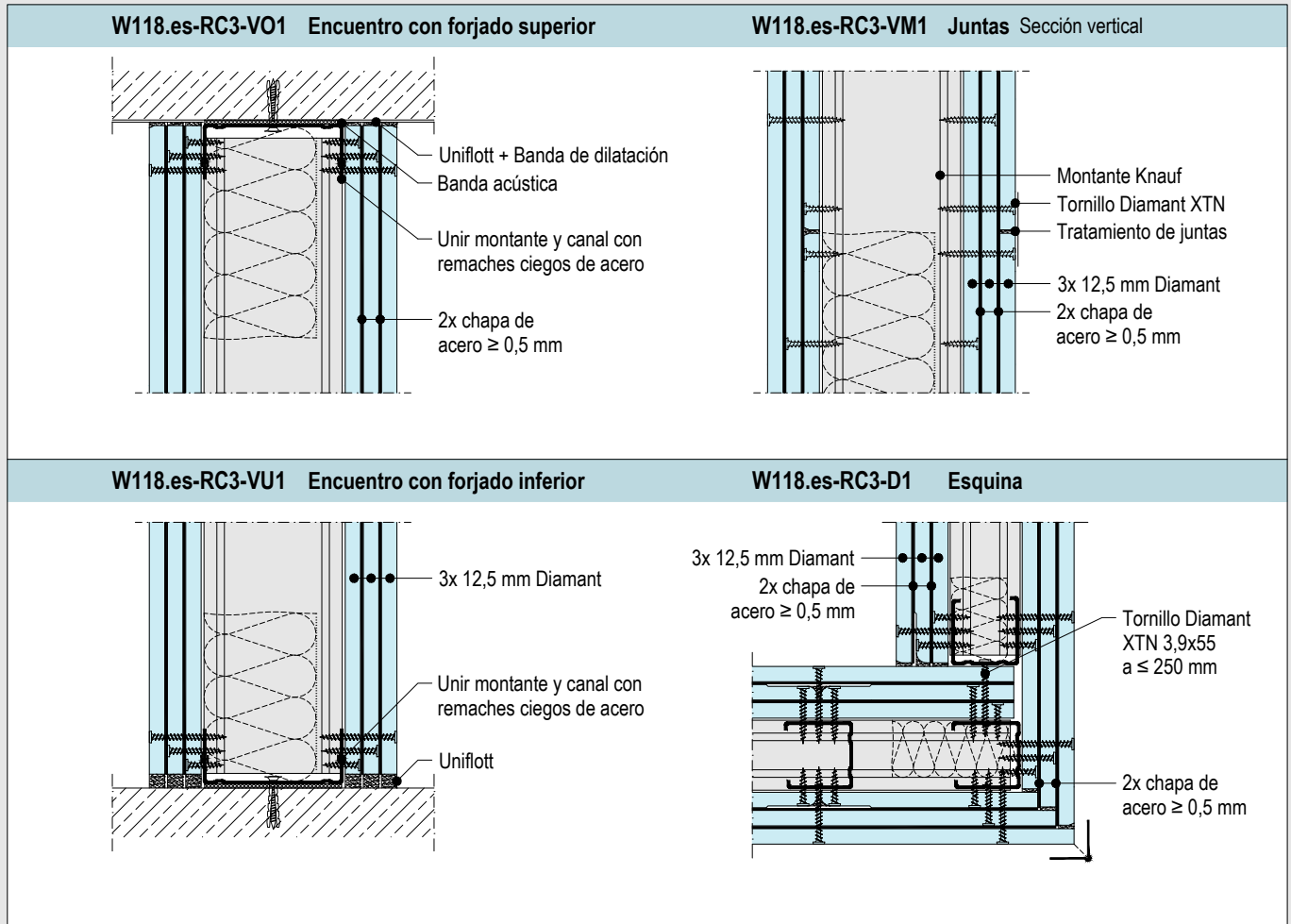
► **Características del sistema**

- Modulación ≤ 600 mm
- Perfil de 48, 75 o 100 mm
- 3 placas Diamant a cada lado
- 2 chapas de acero $\geq 0,5$ mm a cada lado





Detalles E 1:5



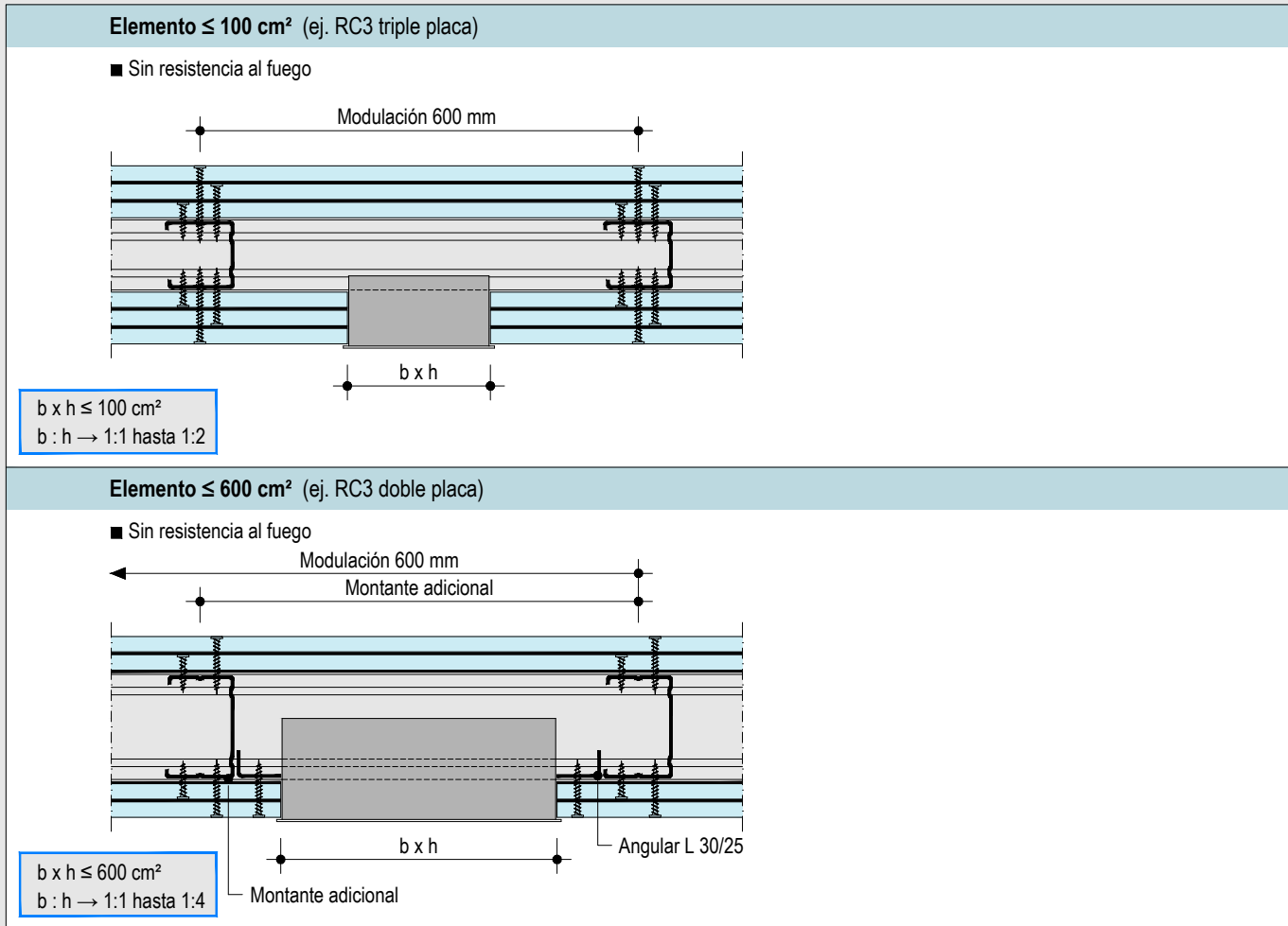
Distancia máxima entre elementos de fijación

Fijación de canales a forjado superior e inferior		
Altura	Anclaje forjado (hormigón armado)	Taco de golpe
m	mm	mm
≤ 3	1000	1000
> 3 hasta ≤ 5	1000	500
> 5 hasta $\leq 6,50$	1000	500
$> 6,50$ hasta ≤ 12 ¹⁾	500	—

1) Observar la altura máxima

- Los montantes de arranque deberán fijarse firmemente a la construcción original con una separación máxima de 1000 mm (no menos de 3 puntos) o de 500 mm para una altura > 5 m

► ver también W11.es Tabiques Knauf con estructura metálica



Tabique de seguridad RC3

Aberturas para instalaciones, juntas de dilatación y encuentros flotantes

Aberturas para instalaciones

Las aberturas para instalaciones pueden instalarse en cualquier lugar entre estructuras de soporte siguiendo las siguientes reglas:

- Hasta 100 cm^2 de área de abertura, máximo 2 aberturas no directamente opuestas en cada espacio entre montantes (distancia vertical $\geq 1 \text{ m}$).
- Hasta 600 cm^2 de área de abertura, máximo 1 abertura no directamente opuesta en cada espacio entre montantes (y no en el último espacio entre montantes antes de una puerta). Es necesario reforzar la abertura con perfil Angular L y colocar un montante adicional. Observe la proporción admisible de las dimensiones de abertura de acuerdo con los detalles anteriores.

Advertencia

Las aberturas pueden tener un impacto negativo en el aislamiento acústico.

Juntas de dilatación

Asumir las juntas de dilatación en el montaje del tabique de seguridad. En tabiques continuos, se requieren juntas de dilatación a una distancia de aproximadamente 15 m

Encuentro flotante con forjado

El tipo de conexión al forjado depende de las deformaciones que se esperan de los elementos constructivos después de que se hayan instalado los tabiques.

Si se espera la deflexión del forjado, realice encuentros flotantes.

Haga encuentros flotantes para que las deformaciones esperadas entre el tabique y el elemento constructivo adyacente puedan ocurrir. Se deben tener en cuenta los requisitos de resistencia al fuego y aislamiento acústico durante la planificación.

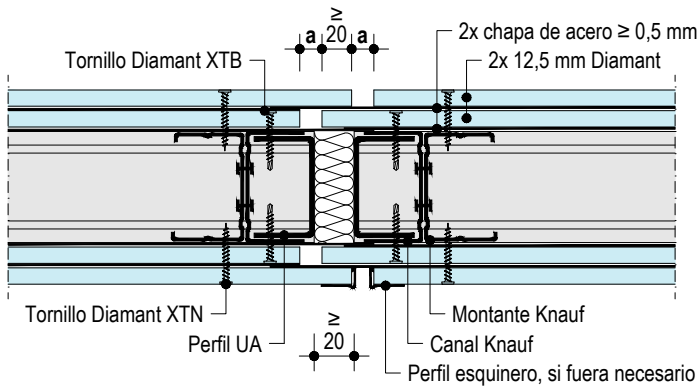


Juntas de dilatación - Detalles E 1:5

Medidas en mm

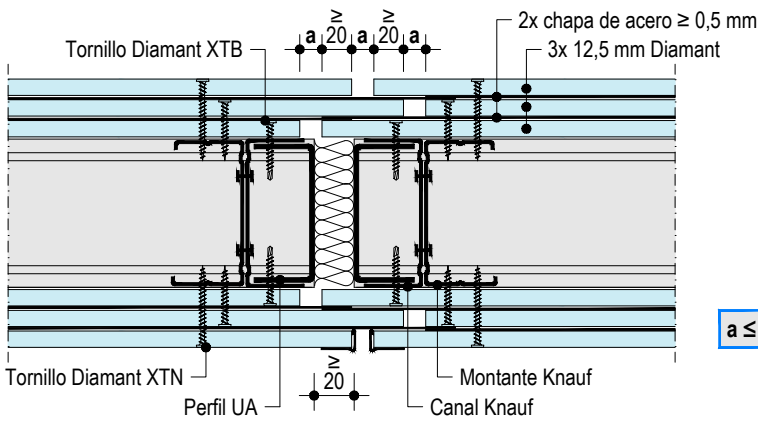
W118.es-RC3-BFU10 doble placa

■ Sin resistencia al fuego



$a \leq 20$ mm

W118.es-RC3-BFU1 triple placa



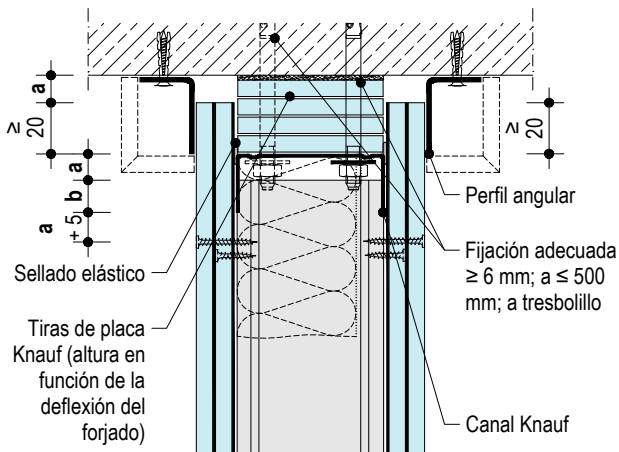
$a \leq 20$ mm

Encuentro flotante con forjado - Detalles E 1:5

Medidas en mm

W118.es-RC3-VO11 doble placa

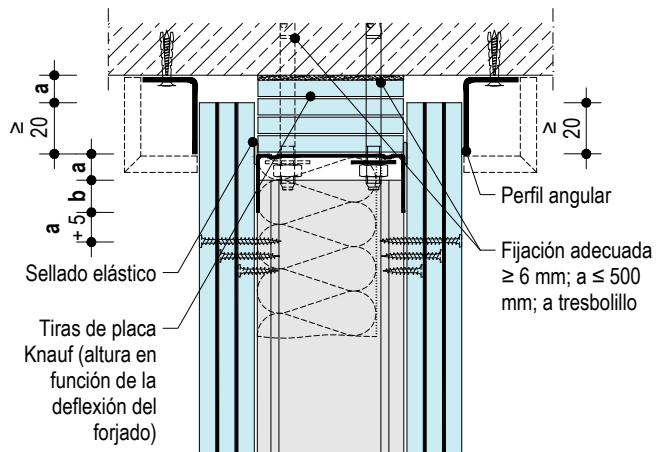
■ Altura de tabique permitida: $\leq 6,50$ m



$a \leq 20$ mm
 $b \geq 20$ mm

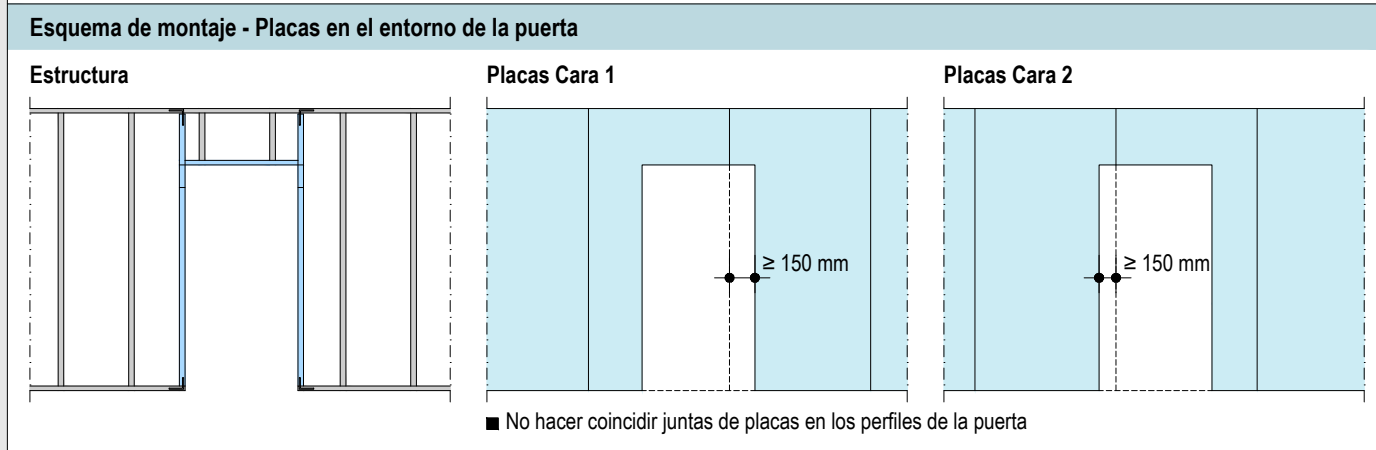
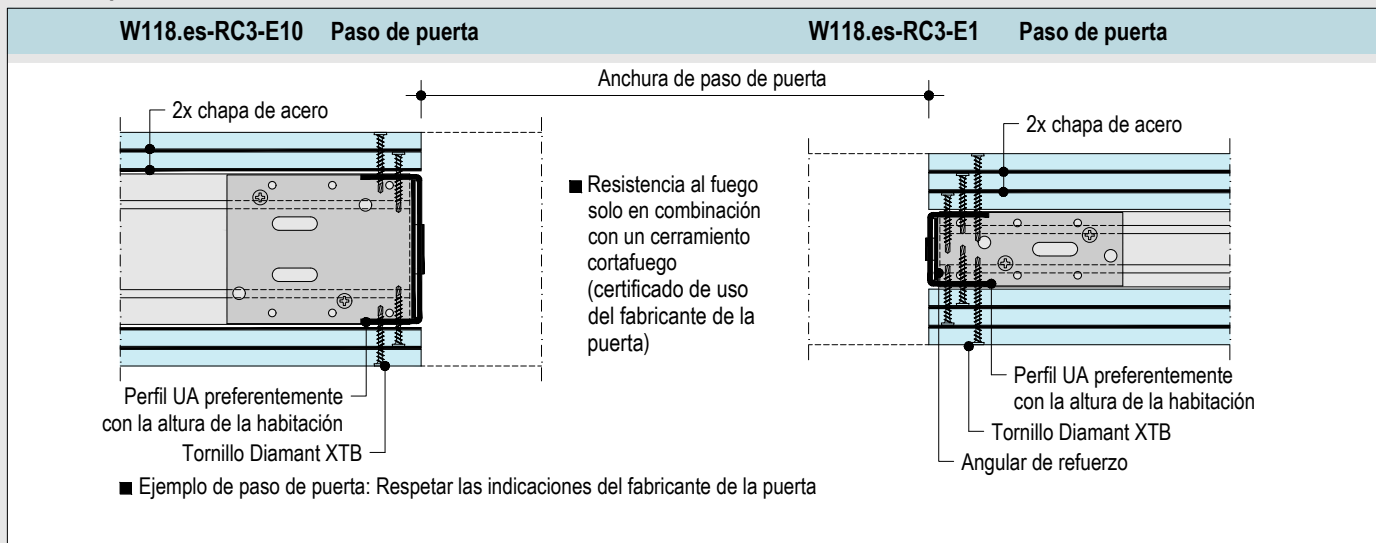
W118.es-RC3-VO2 triple placa

■ Altura de tabique permitida: $\leq 6,50$ m



$a \leq 20$ mm
 $b \geq 20$ mm

- Consultar para mayores deflexiones de forjado o mayores alturas de tabique
- En los encuentros flotantes hay que recordar no atornillar las placas al canal



Tabique de seguridad Knauf RC3

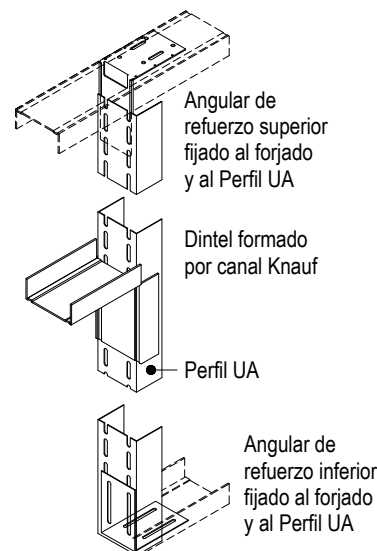
Paso de puerta

Abertura de puertas

Las puertas pueden ser montadas en cualquier sitio. Montar la estructura con perfiles UA (aprox. 40 mm más cortos que los montantes).

Peso máximo de puerta		
UA 50	UA 75	UA 100
50 kg	75 kg	100 kg

- Válido para puertas con ancho ≤ 1000 mm
- La puerta debe tener la misma resistencia a la efracción que el tabique.
(Seguir las instrucciones del fabricante para el montaje)





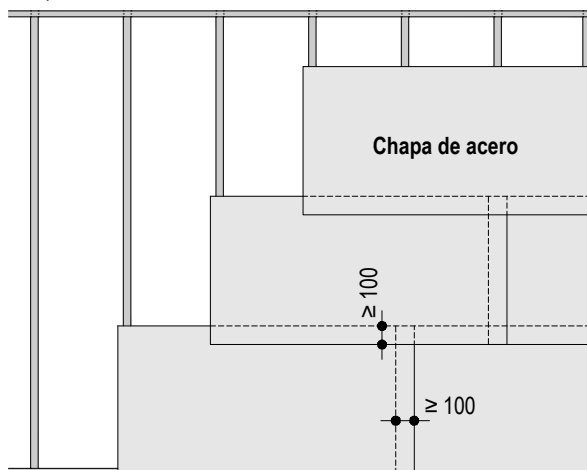
Colocación de chapa de acero

Esquema - Medidas en mm

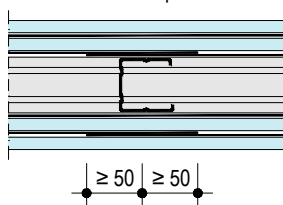
Colocación horizontal de las chapas de acero

Chapa de acero directamente en la estructura

Solape mínimo 100 mm



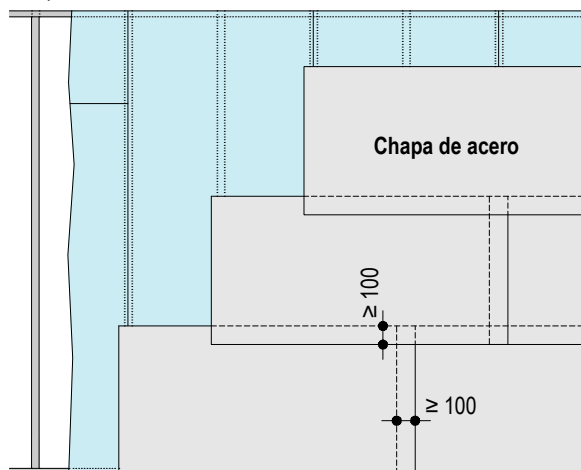
W118.es RC3 dos placas



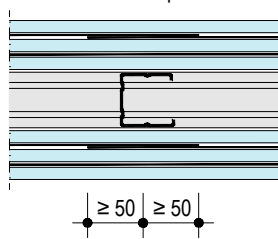
■ Chapas de acero directamente en la estructura y entre las capas de placas

Chapa de acero entre las capas de placas

Solape mínimo 100 mm



W118.es RC3 tres placas



■ 2x Chapa de acero entre las capas de placas

Tabique de seguridad Knauf RC3

Estructura e instalación de la chapa de acero

Estructura

- Los perfiles que conforman el perímetro de cualquier sistema deben llevar en el dorso banda acústica Knauf.
- Canales en los forjados inferior y superior, montantes en los encuentros con paredes.
- Los montantes y canales se deberán fijar con los anclajes adecuados. Consultar la tabla de las páginas 35 y 37 para saber las distancias de fijación.
- Cuando se espere deformación en el forjado superior se deberá hacer un encuentro flotante.
- Colocar los montantes dentro de los canales, alineara con la distancia entre ejes requerida y unir con 2 remaches ciegos de acero $\geq 3 \times 8$ mm cada uno en la parte superior e inferior.

Instalación de la chapa de acero

- Colocar la chapa de acero en planchas o rollos de $\geq 0,5$ mm en sentido horizontal (preferiblemente) o vertical entre las placas o directamente sobre la estructura, superponer todas las juntas al menos 100 mm, colocar las juntas verticales sobre los montantes pero no alineadas. Como alternativa, cuando hay dos chapas metálicas en cada lado, las juntas horizontales se pueden colocar sin solape con un desplazamiento de al menos 500 mm entre ambas capas.
- Atornillado de las chapas de acero con tornillos placa-metal solo para la fijación y luego retirarlos durante la colocación de las placas.

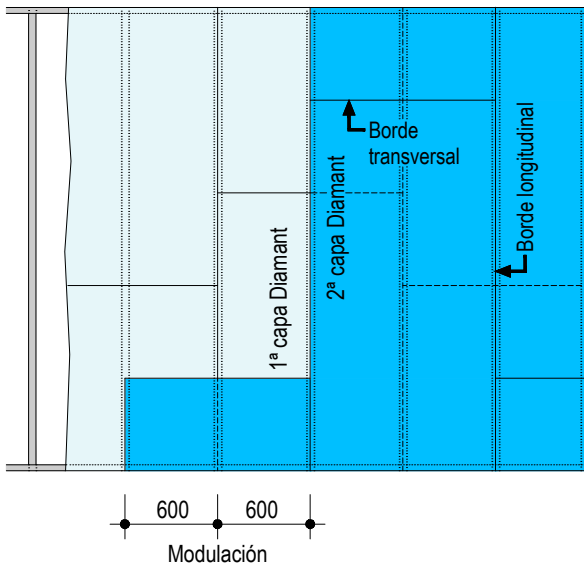
Chapa de acero

- De acuerdo con UNE-EN 10130 y UNE-EN 10152
- Plancha o rollo
- Galvanizado
- Calidad del acero: DC01+ZE
- Espesor nominal de chapa: $\geq 0,5$ mm

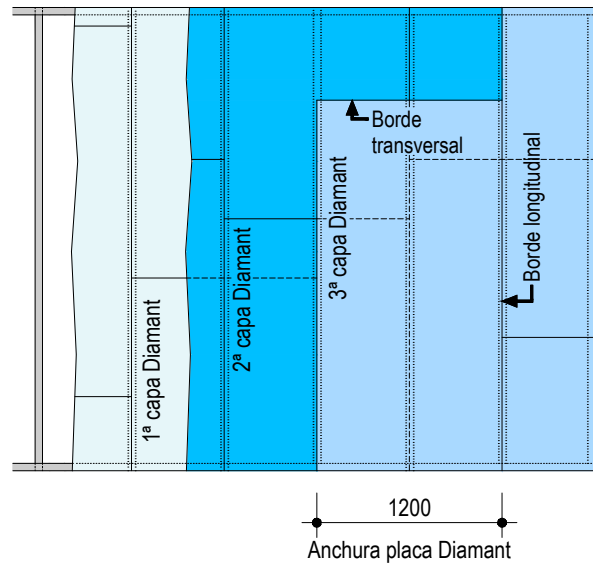
► ver también W11.es Tabiques Knauf con estructura metálica

Colocación vertical de las placas Diamant

Dos placas



Tres placas



- Revestir con placas Knauf Diamant en posición vertical.
- Modulación 600 mm.
- Las juntas horizontales de placas contiguas deben estar contrapeadas una distancia de ≥ 400 mm.
- Las juntas horizontales de diferentes capas de placas también deben estar contrapeadas.
- Solapar las juntas verticales en las diferentes capas de placas.

Tabique de seguridad Knauf RC3

Instalación, fijación y tratamiento de juntas

Instalación de placas Knauf

- Atornillar las placas según la tabla.
- Comenzar el atornillado desde un extremo de la placa o desde el centro hacia los lados para evitar movimiento.
- Presione firmemente las placas Knauf a la estructura y atornille.

- Utilizar los tornillos Knauf Diamant

Tratamiento de juntas

- Tratamiento de juntas y tratamiento superficial consultar la página 90

Distancia máxima entre tornillos

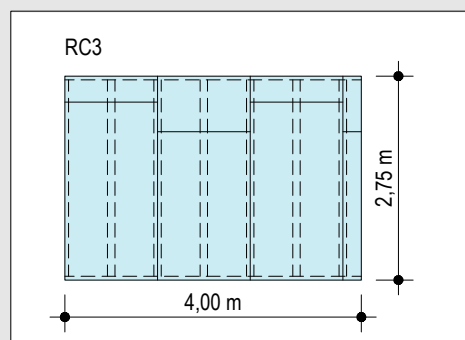
Placas	Anchura 1200 mm		
	1ª capa	2ª capa	3ª capa
2x Diamant	700 mm	250 mm	–
3x Diamant	700 mm	500 mm	250 mm

Fijación de placas a la estructura con tornillos Knauf

Placas	Estructura metálica (Penetración ≥ 10 mm)	
	Espesor $s \leq 0,7$ mm Tornillos Diamant	Espesor $0,7 \text{ mm} < s \leq 2,25$ mm Tornillos Diamant
Espesor en mm	XTN	XTB
2x 12,5	XTN 3,9x23 + 3,9x38 mm	XTB 3,9x35 + 3,9x55 mm
3x 12,5	XTN 3,9x23 + 3,9x38 + 3,9x55 mm	XTB 3,9x35 + 3,9x55 + 3,9x55 mm


 Consumo de material por m² de tabique

Producto	Unidad	Valor promedio	
		W118.es RC3 ①	W118.es RC3 ②
Estructura			
opc. Canal Knauf 48/30/0,55	m	0,7	0,7
opc. Canal Knauf 75/40/0,6			
opc. Canal Knauf 100/35/0,55			
opc. Montante Knauf 48/50/0,6	m	2,0	2,0
opc. Montante Knauf 75/50/0,6			
opc. Montante Knauf 100/50/0,6			
Banda acústica en ala de montante	m	-	-
Remaches ciegos de acero ≥ 3x8 mm (unión de montante con canal)	ud.	3,0	3,0
Banda acústica Knauf (50/3,2 mm; 70/3,2 mm; 95/3,2 mm)	m	1,2	1,2
Fijación (según el soporte)	ud.	2,4	2,4
Lana mineral	m ²	s/nec.	s/nec.
Placa			
Diamant 12,5 mm	m ²	4,0	6,0
Chapa de acero ≥ 0,5 mm espesor; (solape ≥ 100 mm)	m ²	4,8	4,8
Tornillos			
Fijación de las chapas de acero a la estructura sobre 1ª placa	ud.	6	-
sobre 2ª placa		6	6
Fijación de las placas Diamant 1ª capa	ud.	14	14
2ª capa		30	18
3ª capa		-	30
Tratamiento de juntas			
opc. Knauf Unik	kg	0,8	1
Knauf Uniflott			
Cinta de juntas; (rollo 23 m/150 m)	m	s/nec.	s/nec.
Banda de dilatación	m	1,7	1,7
Perfil esquinero 23/14			
Perfil esquinero 30/30	m	s/nec.	s/nec.
Cinta guardavivos de 52 mm			



Cálculo de materiales de ejemplos escogidos

- ① W118.es RC3 Estructura sencilla con dos placas (2x 12,5 Diamant)
- ② W118.es RC3 Estructura sencilla con tres placas (3x 12,5 Diamant)

- Las cantidades se refieren a una superficie de:
H = 2,75 m; L = 4,00 m; A = 11,00 m²
- Sin tener en cuenta el desperdicio
- Datos sin tener en cuenta requisitos constructivos específicos
- s/nec. = Según necesidad
- Material no comercializado por Knauf = en cursiva



Sistemas Antirradiaciones

un sistema integral

Las salas de examinación de rayos X requieren protección estructural contra la radiación de las salas contiguas. Las reglas para la implementación de soluciones constructivas contra la radiación útil y la radiación parásita se especifican en la norma DIN 6812.

El plan de protección radiológica incluido en el proyecto, que se debe elaborar de acuerdo a los datos facilitados por el fabricante del dispositivo de rayos X, será la base de todas las soluciones constructivas de protección a la radiación.

El espesor total del sistema antirradiaciones Knauf Safeboard depende del espesor de plomo requerido en el proyecto y definido en función de la tensión nominal del tubo (kV) de la máquina que emite las radiaciones. Cuanto mayor sea la tensión nominal del tubo, mayor será el espesor de plomo requerido para la protección.

Para las capas protectoras hechas de otros materiales se indica el efecto protector como el equivalente en plomo.

El valor equivalente en plomo de un material indica a qué espesor de plomo en mm equivale el efecto protector de dicho material.

La información sobre equivalentes de plomo de diferentes productos de construcción se encuentra por ej. en la Tabla 18 de la norma DIN 6812. Los elementos constructivos de hormigón pesado utilizados anteriormente para la protección radiológica en hospitales y consultorios médicos ahora pueden ser reemplazados de manera simple, eficiente y flexible por los sistemas de protección Antirradiación Knauf.

Los sistemas de protección de Knauf se utilizan en el área del diagnóstico y terapia por rayos X de baja potencia. Los elementos constructivos que delimitan la sala garantizan el blindaje a la radiación con equivalentes de plomo específicos de los materiales utilizados.

Sin embargo, las placas de yeso con revestimiento de láminas de plomo utilizadas hasta ahora son difíciles de instalar debido a su peso y requieren un mayor cuidado en la ejecución para garantizar una protección completa contra la radiación.



Cálculo para soluciones antirradiación con placas Safeboard

En el caso de tabiques antirradiaciones Safeboard, el valor equivalente de plomo se incrementa en 0,1 mm Pb si se añade una placa Diamant de 12,5 mm en ambos lados.

mm Pb ... Unidad equivalente de plomo. Un material por ejemplo con equivalente de plomo 1 mm Pb (Pb = símbolo químico para designar el plomo) tiene el efecto de protección contra la radiación correspondiente de una lámina de plomo de 1 mm de espesor.

N.º de Placas	Espesor total mm	Espesor equivalente (mm Pb) para las placas Knauf Safeboard Antirradiaciones dependiendo de la tensión nominal (kV)						
		60 kV	70 kV	80 kV	90 kV	100 kV	125 kV	150 kV
1	12,5	0,45	0,60	0,75	0,70	0,70	0,50	0,40
2	25	0,90	1,20	1,50	1,40	1,40	1,00	0,80
3	37,5	1,35	1,80	2,20	2,10	2,10	1,50	1,10
4	50	1,80	2,30	2,90	2,80	2,80	2,00	1,40
5	62,5					3,40	2,40	1,70
6	75					4,00	2,80	2,00

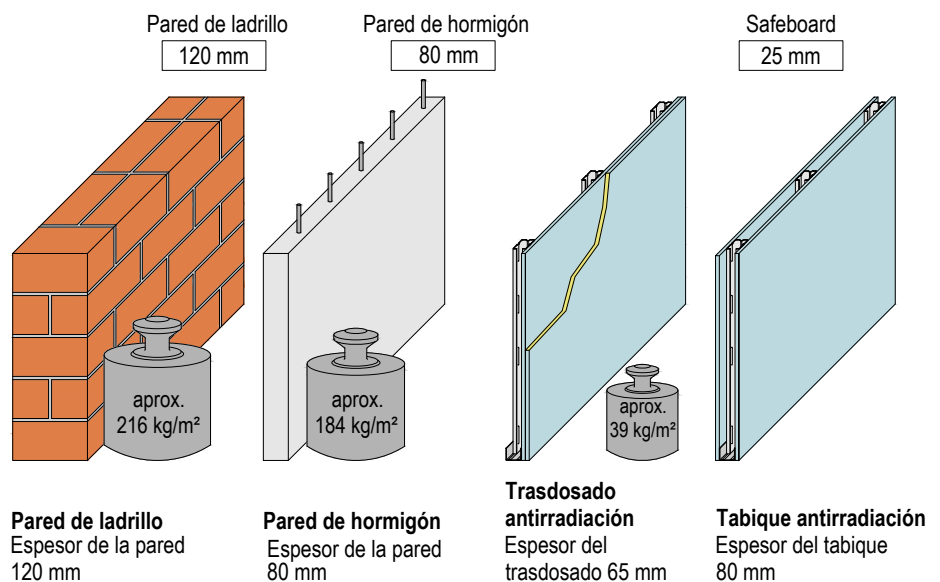
- Advertencias:
- Los valores intermedios se pueden interpolar linealmente. Valores de equivalencia de plomo según norma DIN 6812
- Para el área de mamografía (35 kV) es suficiente con una placa Safeboard
- Es posible combinar placas Safeboard con placas de yeso con lámina de plomo

Comparativa:

Diferentes tipos de construcción con el espesor de tabique requerido para el equivalente a 1 mm de plomo y tensión del tubo 100 kV

Ventajas del sistema

- Solución ideal para la posterior creación de áreas de protección radiológica en edificios existentes.
- Instalación de cables en la estructura sin reducir la protección contra la radiación.
- No se necesitan consideraciones estructurales al planificar debido a la construcción ligera.



Safeboard

- Borde:
 - Longitudinal CC
 - Transversal BCO
- Espesor de placa: 12,5 mm
- Formato: 625 x 2.400 mm
- Peso superficial: aprox. 17,8 kg/m²
- Color del cartón cara vista marfil
- Núcleo amarillo
- Tipo de placa según UNE-EN 520 DF



► INFORMACIÓN PRÁCTICA:

- Fácil de reconocer gracias al color amarillo

Knauf Safeboard

La alternativa sin plomo

Knauf Safeboard

- Sin plomo
- Sin cinta de plomo en las juntas
- Reducido peso en comparación con las placas revestidas de láminas de plomo
- Fácil de trabajar y, por tanto, mayor seguridad en la instalación
- Antirradiaciones también para techos
- Excelente aislamiento acústico
- Libertad y versatilidad en el diseño
- Sin plomo, simplifica la eliminación de residuos





Nuestras líneas de producción integran escáner de rayos X para garantizar la calidad de las placas



Tratamiento de juntas con pasta Safeboard para máxima seguridad



No necesita el plomo para cumplir su función



Sistema Antirradiaciones

Económico y seguro

Placas antirradiaciones Safeboard

Knauf Safeboard fue desarrollada para minimizar el esfuerzo adicional requerido para realizar sistemas de protección contra la radiación en comparación con los sistemas convencionales de placas. Esta placa de protección contra rayos X se puede emplear en sistemas junto con la pasta Safeboard-Spachtel en la mayor medida posible como si fuera una placa de yeso normal.

Safeboard-Spachtel

La pasta Knauf Safeboard-Spachtel es un relleno para tratar especialmente las juntas de las placas Knauf Safeboard Antirradiación a mano sin cinta de juntas y conseguir así una protección radiológica completa.

Safeboard-Spachtel de color amarillo permite un control visual rápido y sencillo.



Trampilla Knauf Safeboard

Trampilla montada con placa Safeboard, universal para instalación en tabiques, techos y trasdosados del sistema antirradiaciones Knauf Safeboard.

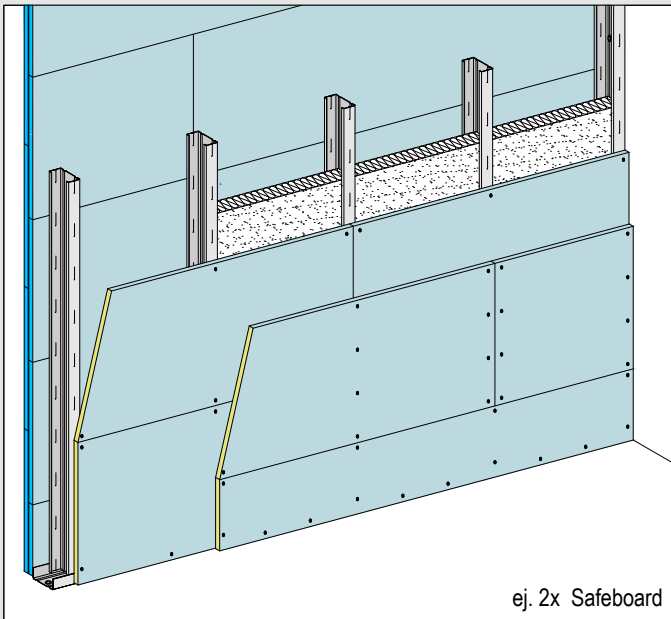
Para las siguientes composiciones:

- 1x 12,5 mm Safeboard
- 1x 12,5 mm Safeboard + 1x 12,5 mm Diamant
- 2x 12,5 mm Safeboard
- 2x 12,5 mm Safeboard + 1x 12,5 mm Diamant
- 3x 12,5 mm Safeboard



Constitución

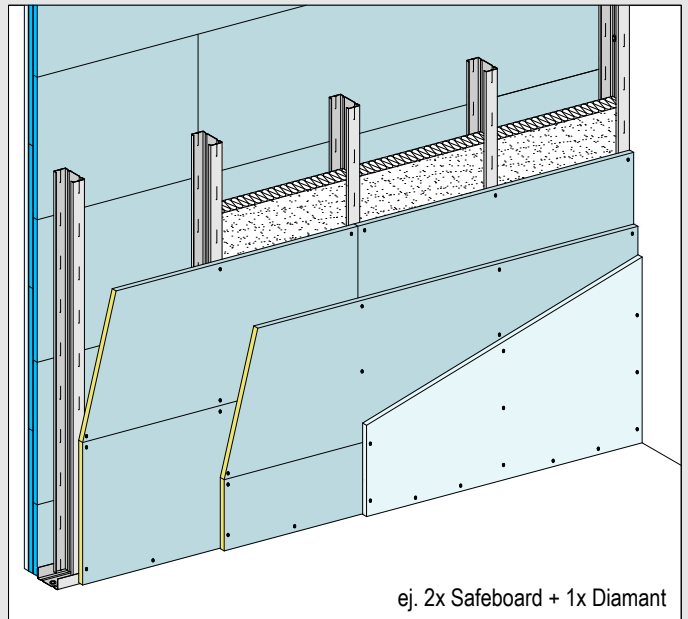
K131.es dos placas



ej. 2x Safeboard

Tabique antirradiaciones Safeboard

K131.es tres placas



ej. 2x Safeboard + 1x Diamant

Tabique antirradiaciones Safeboard + Diamant

► INFORMACIÓN PRÁCTICA Diamant como capa final

- Para evitar daños causados por influencias mecánicas e impactos, se recomienda cubrir el sistema antirradiaciones con una placa Knauf Diamant de 12,5 mm
- El valor equivalente de plomo aumenta 0,1 mm Pb con dos placas Diamant (una por cada lado)



Protección contra la radiación

la placa antirradiaciones Knauf Safeboard

Constitución

Los tabiques antirradiaciones Knauf Safeboard son tabiques con estructura metálica y están compuestos por perfiles de acero galvanizado con placas antirradiaciones Knauf Safeboard y, en su caso, de una capa final de placas Diamant en ambos lados que otorga una mayor resistencia. En el interior de la estructura se puede incluir un panel de lana mineral que permite un buen aislamiento acústico y térmico. También es posible la instalación de cajas de mecanismos e instalaciones sanitarias con sus correspondientes accesorios de protección. Se deberán respetar las juntas de dilatación de la estructura del edificio. Se recomienda hacer una junta de control en el tabique por cada paño de 15 m de tabique.

Se pueden instalar puertas en los tabiques de protección contra la radiación de Knauf. Para la instalación de las mismas, consultar páginas 28 y 40 así como las instrucciones del fabricante de puertas.

► Certificación

- Protección contra la radiación:
TÜV NORD Röntgentechnik,
Informe técnico del 22/09/2008



Datos Técnicos

Sistemas Knauf	Placas	Perfil	Espesor tabique	Peso	Aislamiento acústico			
					R _w dB	R _A dBA	Espesor mínimo de lana mineral ¹⁾ mm	
	En cada cara Espesor d mm	Cavidad h mm	D mm	Sin lana mineral kg/m ²	Montante Knauf R _w dB		Espesor mínimo de lana mineral ¹⁾ mm	
K131.es Safeboard Tabique antirradiación								
■ Una placa 	Safeboard 12,5	48	73	40		56	52	40
		75	100			59	56	60
		100	125			60	57	80
■ Dos placas 	Safeboard 2x 12,5	48	98	77		67	64	40
		75	125			69	65	60
		100	150			70	66	80
■ Tres placas 	Safeboard 3x 12,5	48	123	116		71	68	40
		75	150			71	69	60
		100	175			71	69	80
K131.es Safeboard con Diamant Tabique antirradiación								
■ Dos placas 	Safeboard 12,5 + Diamant 12,5	48	98	66		66	63	40
		75	125			67	64	60
		100	150			67	65	80
■ Tres placas 	Safeboard 2x 12,5 + Diamant 12,5	48	123	103		71	68	40
		75	150			71	69	60
		100	175			71	69	80

1) Espesor de lana mineral (según UNE-EN 13162, no combustible), resistencia al flujo del aire según UNE-EN 29053: $r \geq 5 \text{ kPa}\cdot\text{s}/\text{m}^2$

■ **En letra cursiva** valores de aislamiento acústico estimados a partir de ensayos de otros sistemas

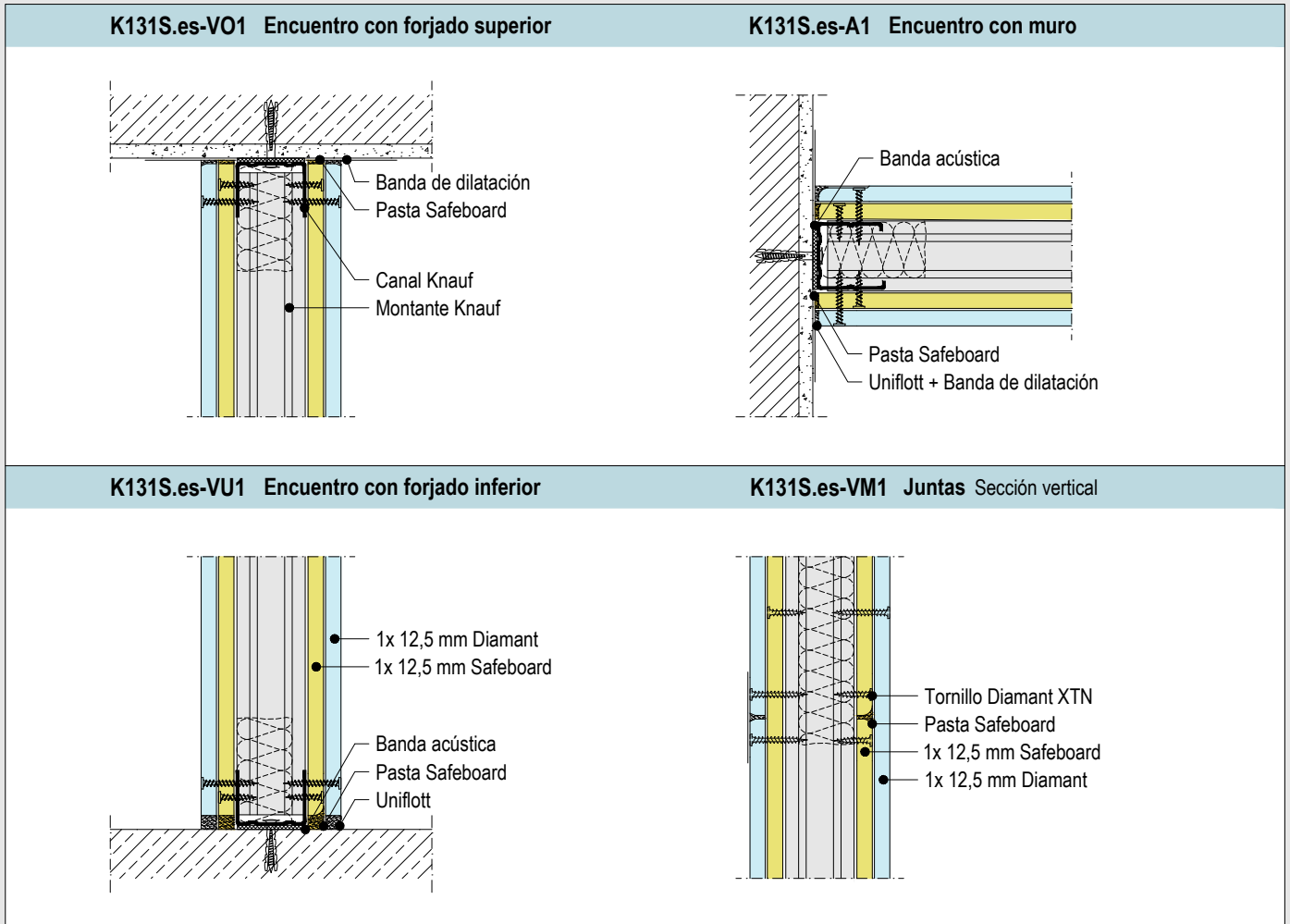
Altura máxima de tabiques

Perfil Knauf	Distancia entre montantes	K131.es Safeboard		
		Una placa	Dos placas	Tres placas
Esesor de acero 0,6 mm	mm	m	m	m
Montante 48/50/0,6	600	2,70	3,25	3,60
Montante 75/50/0,6	600	3,45	4,10	4,60
Montante 100/50/0,6	600	4,10	4,95	5,50

► ver también W11.es Tabiques Knauf con estructura metálica

Detalles E 1:5

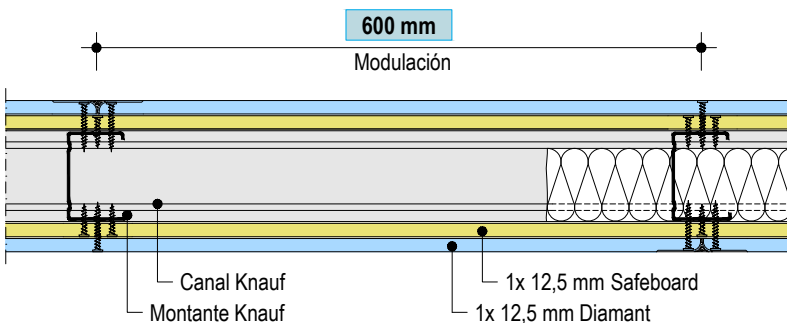
ej. Variante con 1x Safeboard + 1x Diamant en cada cara



K131.es Tabique antirradiaciones Knauf Safeboard

Estructura sencilla con 2 placas a cada lado

Esquema



► Características del sistema

- Modulación 600 mm
- Perfil de 48, 75 o 100 mm
- 1ª capa: 12,5 mm Safeboard a cada lado
2ª capa: 12,5 mm Diamant a cada lado

Espesor de plomo equivalente para la variante con 1x Safeboard + 1x Diamant en cada cara

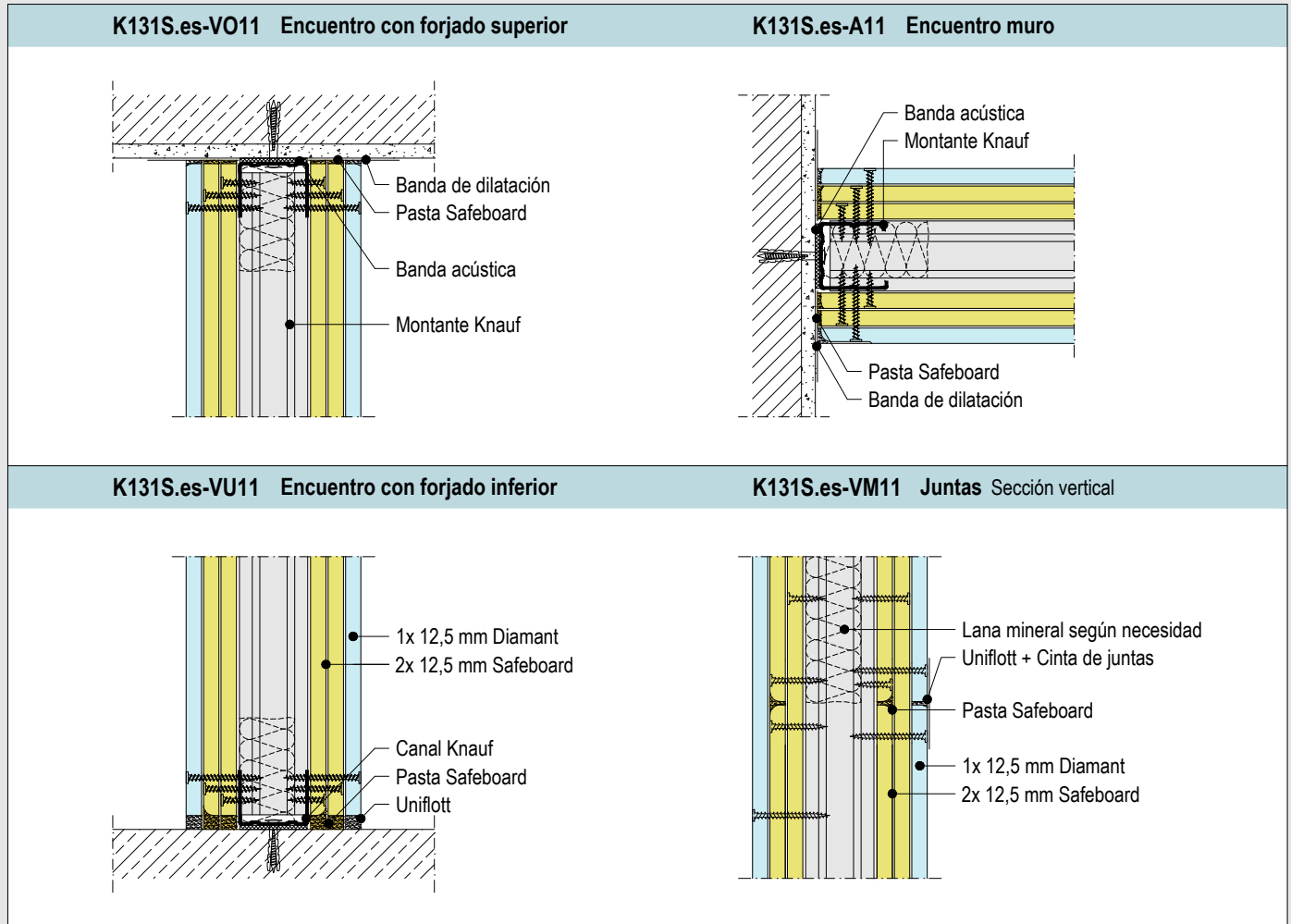
Espesor de plomo equivalente (mm Pb) en función de la tensión del tubo (kV)							
60 kV	70 kV	80 kV	90 kV	100 kV	125 kV	150 kV	
1,0	1,3	1,6	1,5	1,5	1,1	0,9	

- Los sistemas representados son variantes seleccionadas. Se pueden planificar soluciones individuales para la protección contra la radiación utilizando la tabla de equivalencias de plomo en la página 45.



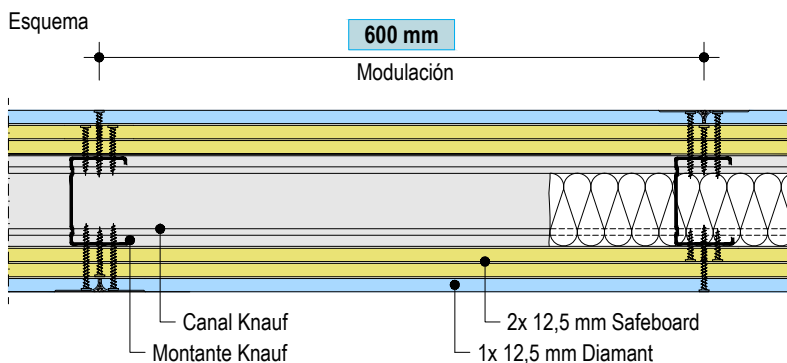
Detalles E 1:5

ej. Variante con 2x Safeboard + 1x Diamant en cada cara



K131.es Tabique antirradiaciones Knauf Safeboard

Estructura sencilla con 3 placas a cada lado



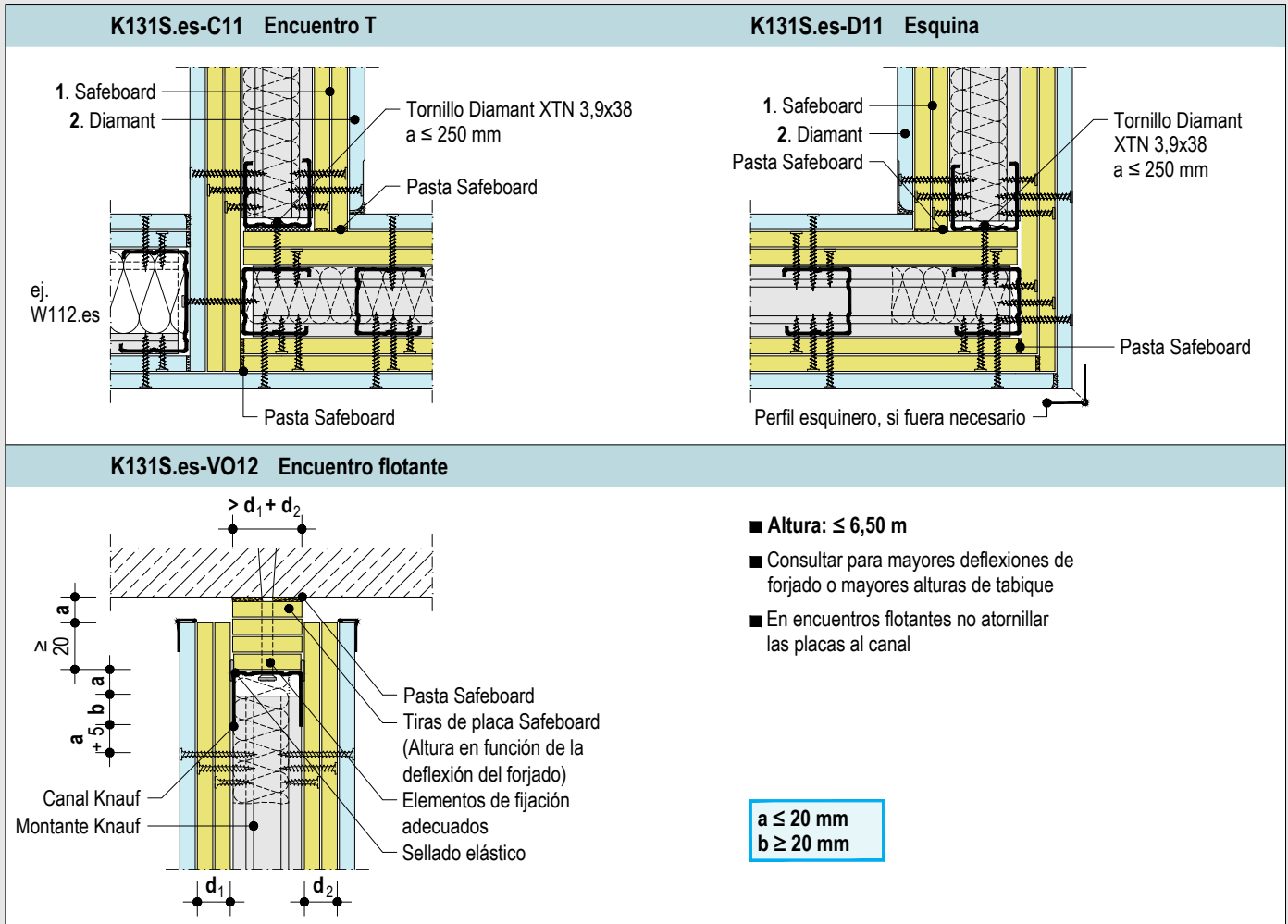
Espesor de plomo equivalente para la variante con 2x Safeboard + 1x Diamant en cada cara

Espesor de plomo equivalente (mm Pb) en función de la tensión del tubo (kV)						
60 kV	70 kV	80 kV	90 kV	100 kV	125 kV	150 kV
1,9	2,4	3,0	2,9	2,9	2,1	1,5

► Características del sistema

- Modulación 600 mm
- Perfil de 48, 75 o 100 mm
- 1ª y 2ª capa: 12,5 mm Safeboard a cada lado
- 3ª capa: 12,5 mm Diamant a cada lado

- Los sistemas representados son variantes seleccionadas. Se pueden planificar soluciones individuales para la protección contra la radiación utilizando la tabla de equivalencias de plomo en la página 45.



K131.es Tabique antirradiaciones Knauf Safeboard

Uniones en T, esquinas, encuentros flotantes y estructura

Estructura

- Los perfiles que conforman el perímetro de cualquier estructura deben llevar en el dorso banda acústica.
- Canales en los forjados inferior y superior, montantes en los encuentros con paredes.
- Los anclajes de perfiles perimetrales se deberán realizar con fijaciones adecuadas, bien para zonas macizas o bien para placas. Consultar la distancia entre fijaciones en la tabla de la página 53.
- Introducir los montantes en los canales inferior y superior con separación según necesidad.

Encuentro flotante con el forjado

El tipo de conexión al forjado depende de las deformaciones que se esperan de los elementos constructivos después de que se hayan instalado los tabiques.

Si se espera la deflexión del forjado, realice encuentros flotantes.

Haga encuentros flotantes para que las deformaciones esperadas entre el tabique y el elemento constructivo adyacente puedan ocurrir. Se deben tener en cuenta el aislamiento acústico durante la planificación e instalación.

Evite riesgos y siga la secuencia de instalación

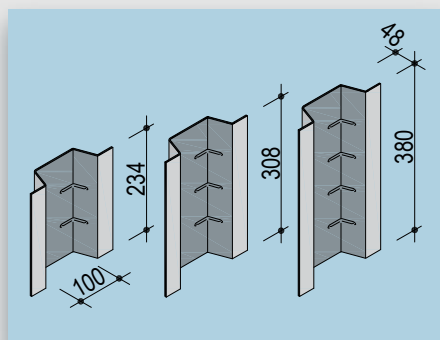
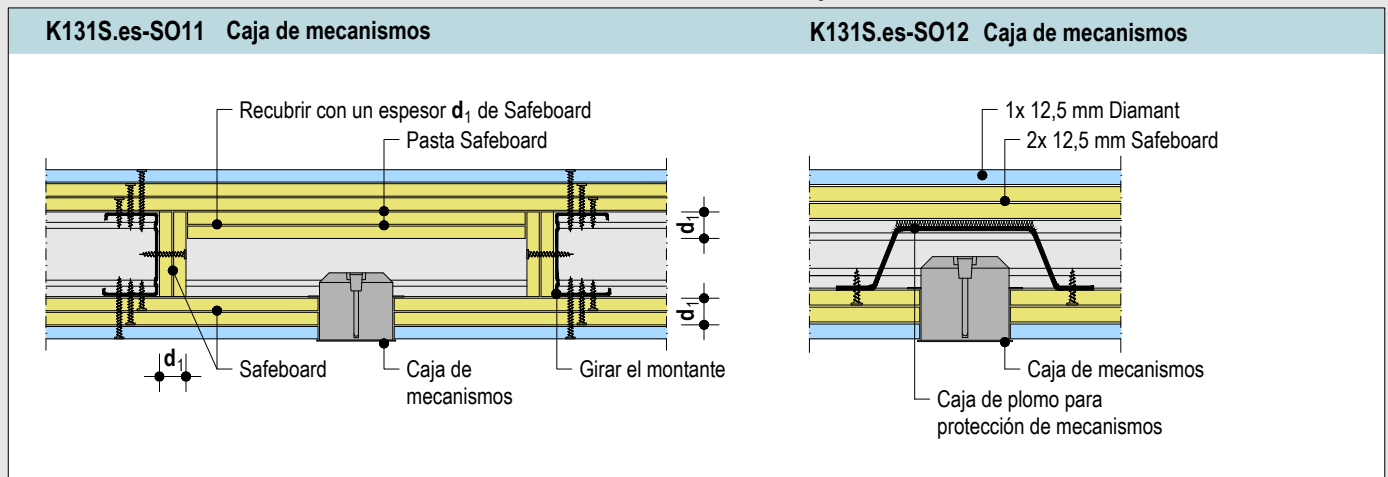
Respetar y cumplir las indicaciones de productos y montaje para un resultado integral

- Safeboard Solución segura de principio a fin
- Incorporación de Knauf Diamant para una óptima terminación



Detalles E 1:5

ej. Variante con 2x Safeboard + 1x Diamant en cada cara



Cajas de plomo para protección de mecanismos

Para garantizar una protección completa contra la radiación se utilizan las cajas de protección para los mecanismos de las instalaciones eléctricas. Fijar las cajas de protección con los tornillos TN. Las cajas de protección Knauf están disponibles para mecanismos simples, dobles y triples.

K131.es Tabique antirradiaciones Knauf Safeboard

Cajas de mecanismos y distancia entre los elementos de fijación

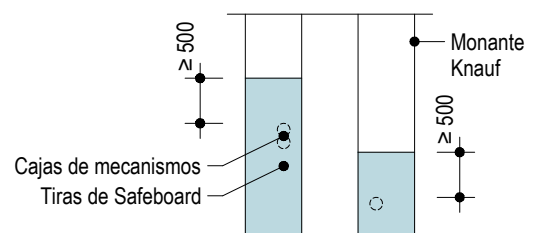
Distancia máxima entre fijaciones

Fijación de canales a forjado superior e inferior		
Altura	Anclaje forjado (hormigón armado)	Taco de golpe
m	mm	mm
≤ 3	1000	1000
> 3 hasta ≤ 5	1000	500
> 5 hasta ≤ 6,50 ¹⁾	1000	500

1) Observar la altura máxima

Instalación de cajas de mecanismos

El recubrimiento según el detalle de arriba con espesor de placa d_1 debe llegar al menos 500 mm sobre la caja de mecanismos y por los lados hasta los montantes. Como alternativa se pueden emplear cajas de plomo o cajas de protección radiológica.



► ver también W11.es Tabiques Knauf con estructura metálica

Instalación horizontal de las placas antirradiaciones Safeboard

ej. Dos placas

Longitud de placa Safeboard: 2400

Anchura de placa Safeboard: 625

Modulación: 600

- Desplazar las juntas verticales de la placa Safeboard al menos una distancia entre montantes.
- En el caso de revestimiento de múltiples placas Knauf Safeboard, desplazar las juntas horizontales una distancia la mitad de la anchura de la placa.
- Contrapear las juntas verticales (al menos una distancia entre montantes) y horizontales (la mitad de la anchura de la placa) respecto a la otra cara del tabique.
- Desplazar las juntas verticales de las placas Diamant al menos una distancia entre montantes.

Instalación vertical de las placas Diamant

Anchura de placa Safeboard: 625

Anchura de placa Diamant: 1200

- Las juntas entre placas deben desplazarse una distancia ≥ 400 mm cuando no se utilicen placas con la altura total.
- Desplazar las juntas horizontales de las placas Diamant con respecto a las de la capa inferior una distancia la mitad de la anchura de la placa Safeboard.
- Contrapear las juntas verticales y horizontales respecto a la otra cara del tabique.

Fijación de las placas Knauf

- Atornillar las placas según la tabla.
- Comenzar el atornillado desde un extremo de la placa o desde el centro hacia los lados.
- Presionar y atornillar las placas Knauf firmemente a la estructura.

Manipulación de placas Knauf

- Para evitar el polvo, realizar un corte en el cartón y con un golpe seco en su parte posterior romper y separar el cartón. Repasar los bordes con una escofina.
- Usar la máscara antipolvo (P2) cuando instale Knauf Safeboard, especialmente al lijar y serrar (ej. perforaciones).

Tratamiento de juntas

- Para garantizar un nivel continuo de protección contra la radiación, todas las juntas (entre placas y perimetrales) de la placa Knauf Safeboard deben rellenarse con pasta Safeboard-Spachtel.
- Rellenar las imperfecciones con pasta Safeboard-Spachtel. Consultar la página 90.

Distancia máxima entre tornillos

Placas	Anchura: Safeboard 625 mm/Diamant 1200 mm				
	1ª capa	2ª capa	2ª capa	3ª capa	3ª capa
1x Safeboard	200 mm ³⁾	-	-	-	-
1x Safeboard + 1x Diamant	600 mm ¹⁾	250 mm	-	-	-
2x Safeboard	600 mm ¹⁾	-	200 mm ³⁾	-	-
2x Safeboard + 1x Diamant	600 mm ¹⁾	-	300 mm ²⁾	250 mm	-
3x Safeboard	600 mm ¹⁾	-	300 mm ²⁾	-	200 mm ³⁾

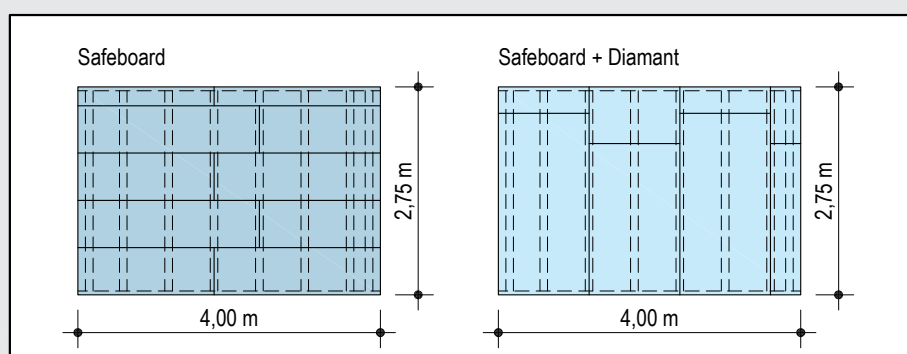
Número de tornillos por ancho de placa y perfil: 1) mín. 2 2) mín. 3 3) mín. 4

Fijación de placas a la estructura con tornillos Knauf

Placas	Estructura metálica (Penetración ≥ 10 mm)	
	Espesor $s \leq 0,7$ mm Tornillos Diamant XTN	Espesor $0,7 \text{ mm} < s \leq 2,25$ mm Tornillos Diamant XTB
1x 12,5	XTN 3,9x23 mm	XTB 3,9x35 mm
2x 12,5	XTN 3,9x23 + 3,9x38 mm	XTB 3,9x35 + 3,9x55 mm
3x 12,5	XTN 3,9x23 + 3,9x38 + 3,9x55 mm	XTB 3,9x35 + 3,9x55 + 3,9x55 mm

Consumo de material por m² de tabique

Producto	Unidad	Valor promedio			
		K131.es Safeboard		K131.es Safeboard + Diamant	
		Una placa	Dos placas	Una placa	Dos placas
Estructura					
opc. Canal Knauf 48/30/0,55	m	0,7	0,7	0,7	0,7
opc. Canal Knauf 75/40/0,6					
opc. Canal Knauf 100/35/0,55					
opc. Montante Knauf 48/50/0,6	m	2	2	2	2
opc. Montante Knauf 75/50/0,6					
opc. Montante Knauf 100/50/0,6					
Banda acústica (50/3,2 mm; 70/3,2 mm; 95/3,2 mm)	m	1,2	1,2	1,2	1,2
Fijación (según el soporte)	ud.	1,6	1,6	1,6	1,6
Lana mineral	m ²	s/nec.	s/nec.	s/nec.	s/nec.
Placas					
Safeboard 12,5 mm	m ²	2	4	2	4
Diamant 12,5 mm	m ²	-	-	2	2
Tornillos					
1ª capa	ud.	34	19	19	19
2ª capa		-	34	30	26
3ª capa		-	-	-	30
Cajas de plomo para protección de mecanismos	ud.	s/nec.	s/nec.	s/nec.	s/nec.
Tratamiento de Juntas					
Pasta Safeboard	kg	0,5	1	0,5	1
Uniflott	kg	0,25	0,25	0,5	0,5
Cinta de juntas	m	s/nec.	s/nec.		
Banda de dilatación	m	1,7	1,7	1,7	1,7
Perfil esquinero 23/14	m				
Knauf perfil esquina 30/30	m	s/nec.	s/nec.	s/nec.	s/nec.
Cineta guardavivos; 50 mm ancho	m				



■ Las cantidades se refieren a una superficie de:
H = 2,75 m; L = 4,00 m; A = 11,00 m²

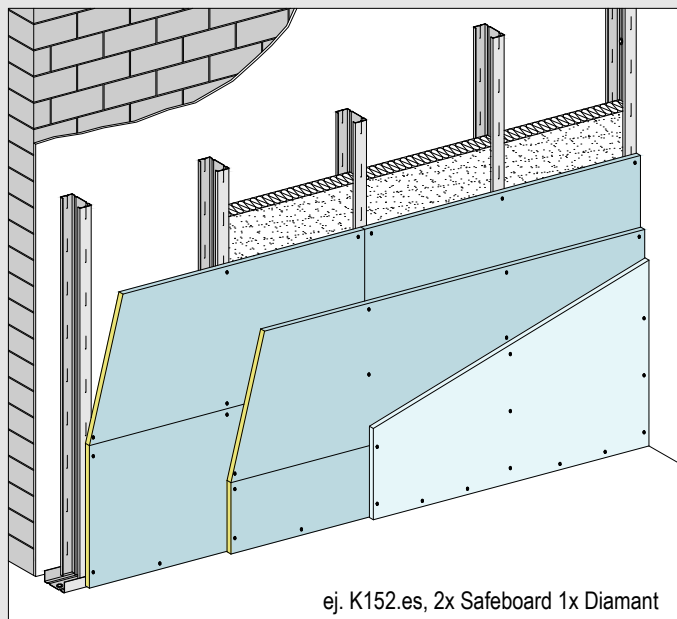
■ Sin tener en cuenta el desperdicio

■ Datos sin tener en cuenta requisitos constructivos específicos

■ s/nec. = Según necesidad

Constitución

K152.es



Trasdosado Antirradiaciones Safeboard + Diamant

► INFORMACIÓN PRÁCTICA Placa Diamant

- Se recomienda colocar la placa Knauf Diamant de 12,5 mm en la capa final del Sistema Knauf Safeboard para una mayor resistencia.



Trasdosado Antirradiaciones con placa Knauf Safeboard Antirradiaciones

Con los trasdosados antirradiaciones Knauf es posible proporcionar protección radiológica a las paredes existentes. Con la placa antirradiaciones Knauf Safeboard se puede ejecutar dicha protección de forma económica.

Los trasdosados antirradiaciones Knauf con estructura metálica se ejecutan con placas Knauf Safeboard según el equivalente de plomo requerido y con placas Knauf Diamant como última capa.

Trasdosado autoportante

Los trasdosados Knauf están compuestos de una estructura metálica y una, dos o tres placas Knauf atornilladas en uno de los lados.

La estructura metálica se fija a los elementos constructivos circundantes. En la cámara interior se puede incluir un panel de lana mineral pa-

ra aislamiento acústico y térmico. También es posible la instalación de cajas de mecanismos e instalaciones sanitarias con sus correspondientes accesorios de protección. Se deberán respetar las juntas de dilatación del sistema constructivo. También se recomienda hacer una junta de control en el tabique por cada paño de 15 m de tabique.

► Certificación

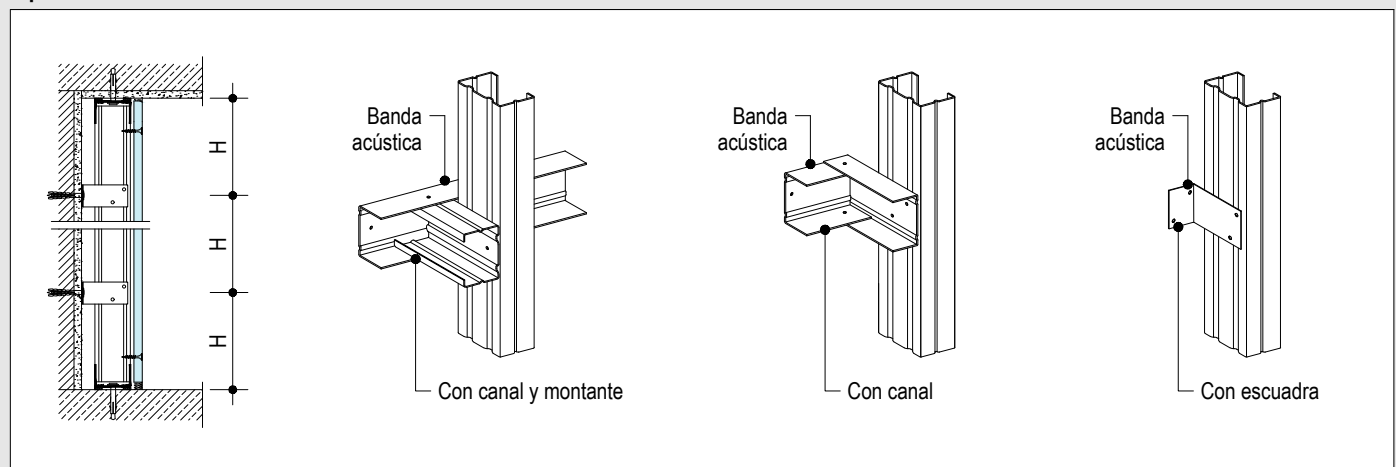
- Protección contra la radiación:
TÜV NORD Röntgentechnik,
Informe técnico del 22/09/2008



Datos Técnicos

Sistemas Knauf	Placas	Perfil	Espesor mínimo	Peso	Aislamiento acústico					
					Mejora sobre muro ¹⁾		Aislamiento sin muro		Espesor mínimo de lana mineral ²⁾	
 Modulación ≤ 600 mm	Espesor d mm	h mm	D mm	Sin lana mineral aprox. kg/m ²	$\Delta R_{w,heavy}$ dB	ΔR_A dBA	R_w dB	R_A dBA		mm
K152.es Safeboard Trasdosado Antirradiaciones										
■ Doble placa 	Safeboard 2x 12,5	48	≥ 83	40		16	14	42	42	40
		75	≥ 110			17 ³⁾	15 ³⁾	44	44	60
		100	≥ 135			18	16	46	46	80
K152.es Safeboard con Diamant Trasdosado Antirradiaciones										
■ Triple placa 	Safeboard 2x 12,5 + Diamant 12,5	48	≥ 95,5	53	≥ 17	≥ 15		44	44	40
		75	≥ 122,5					46	46	60
		100	≥ 147,5					48	48	80

Tipo de arriostramientos al muro base



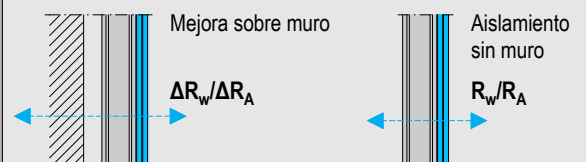
Altura máxima o distancia máxima entre arriostramientos

Perfil Knauf	Distancia entre montantes	K152.es Safeboard	
		Dos placas	Tres placas o más
Esesor de acero 0,6 mm	mm	m	m
Montante 48/50/0,6	600	2,70	3,00
Montante 75/50/0,6	600	3,45	3,85
Montante 100/50/0,6	600	4,10	4,60

1) Los datos de mejora del aislamiento acústico son válidos en combinación con una pared maciza pesada (350 ± 50 kg/m²). Esto se reconoce con el apéndice "heavy" en el símbolo $\Delta R_{w,heavy}$.

2) Espesor de lana mineral (según UNE-EN 13162, no combustible), resistencia al flujo del aire según UNE-EN 29053: $r \geq 5 \text{ kPa} \cdot \text{s/m}^2$

3) Valor interpolado

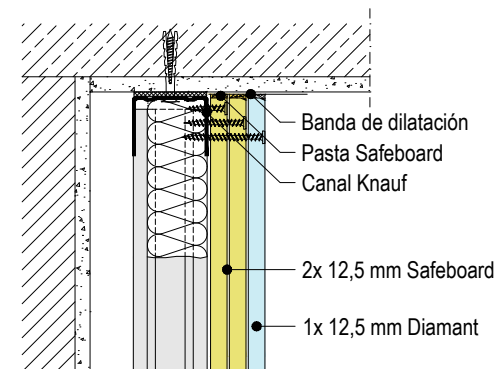




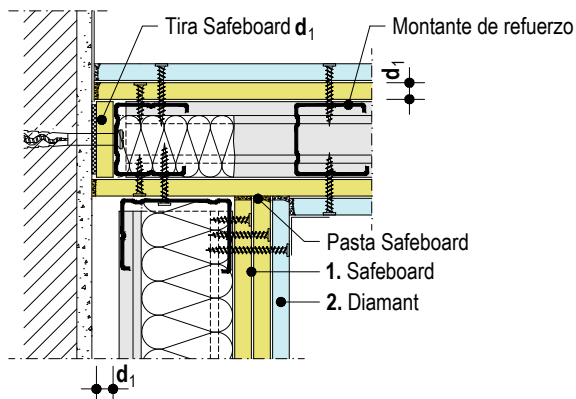
Detalles E 1:5

ej. Variante con 2x Safeboard + 1x Diamant

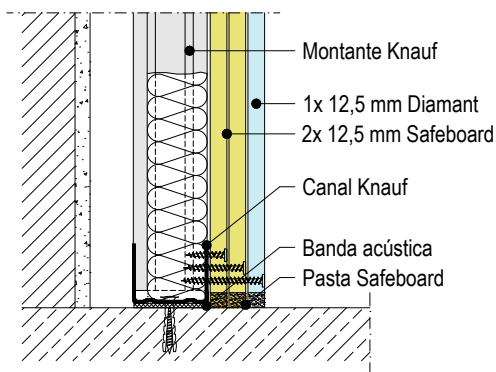
K152S.es-VO11 Encuentro con forjado superior



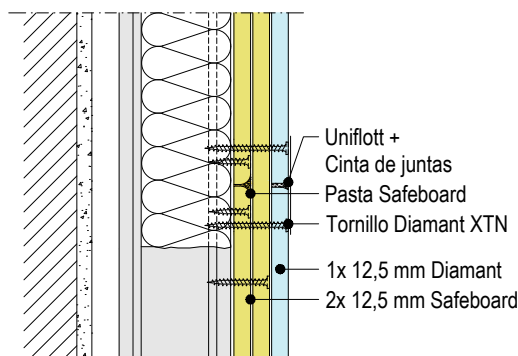
K152S.es-C11 Encuentro con tabique antirradiaciones



K152S.es-VU11 Encuentro con forjado inferior

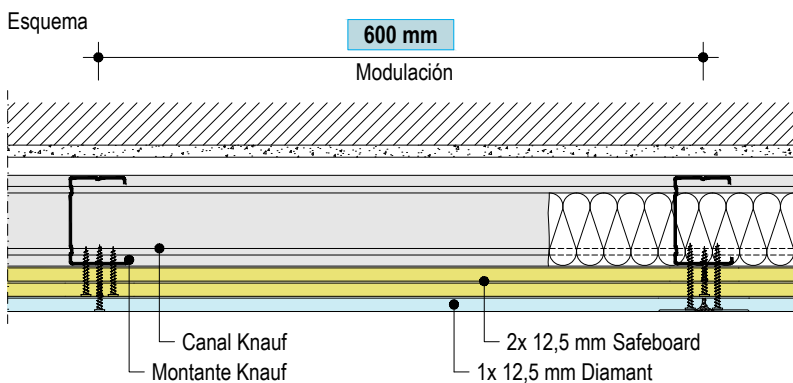


K152S.es-VM11 Juntas Sección vertical



K152.es Trasdosado antirradiaciones Knauf Safeboard

Autoportante - triple placa (Variante seleccionada)



Espesor de plomo equivalente para 2x Safeboard

Espesor de plomo equivalente (mm Pb) en función de la tensión del tubo (kV)							
60 kV	70 kV	80 kV	90 kV	100 kV	125 kV	150 kV	
0,9	1,2	1,5	1,4	1,4	1,0	0,8	

► Características del sistema

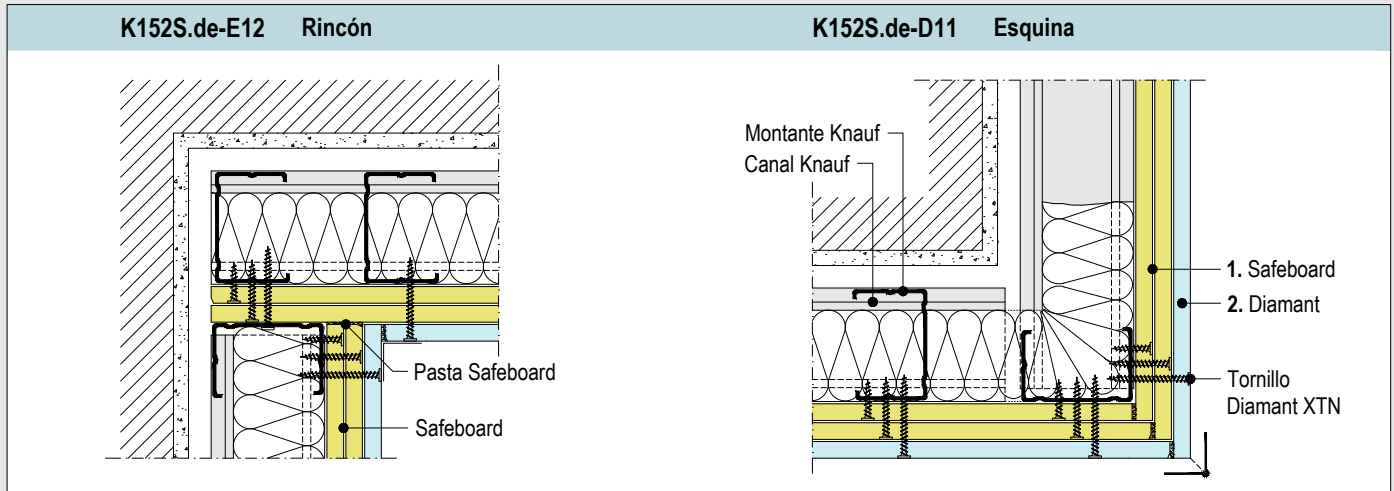
- Modulación 600 mm
- Perfil de 48, 75 o 100 mm
- 1ª y 2ª capa: Safeboard de 12,5 mm
- 3ª capa: Diamant de 12,5 mm

- Los sistemas representados son variantes seleccionadas. Se pueden planificar soluciones individuales para la protección contra la radiación utilizando la tabla de equivalentes de la página 45.



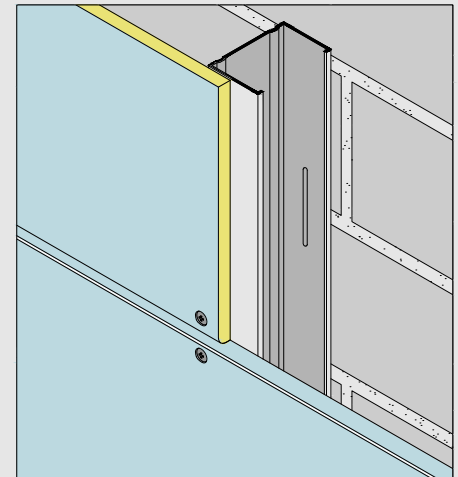
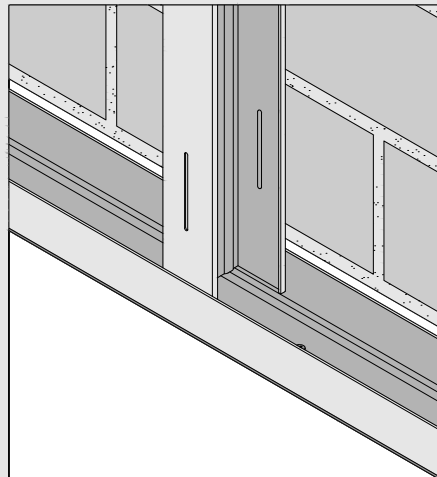
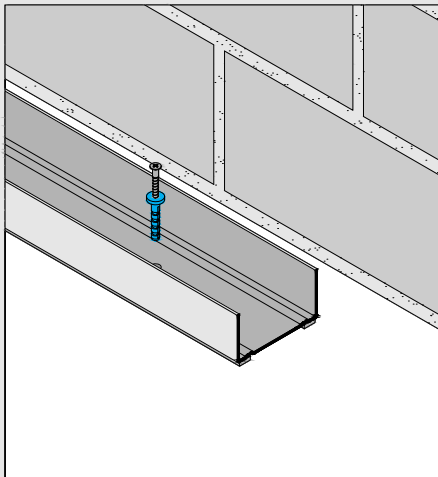
Detalles E 1:5

ej. Variante con 2x Safeboard + 1x Diamant



Montaje

K152.es Trasdosado autoportante antirradiación Safeboard



Estructura

- Los perfiles que conforman el perímetro de la estructura deben llevar en el dorso banda acústica.
- Replantear en forjado inferior y superior la línea donde irá situado el trasdosado. Los anclajes de perfiles perimetrales se deberán realizar con fijaciones adecuadas, bien para zonas macizas o bien para placas.
- Colocar los montantes dentro de los canales a la distancia requerida.

Distancia máxima entre fijaciones

Fijación de canales a forjado superior e inferior		
Altura	Anclaje especial forjado Knauf (hormigón armado)	Taco de golpe Knauf
m	mm	mm
≤ 3	1000	1000
> 3 hasta ≤ 6,5 ¹⁾	1000	1000

1) Observar la altura máxima

Evite riesgos y siga la secuencia de instalación

Respetar y cumplir las indicaciones de productos y montaje para un resultado integral

- Safeboard Solución segura de principio a fin
- Incorporación de Knauf Diamant para una óptima terminación

Instalación horizontal de las placas antirradiaciones Safeboard

ej. Dos placas

Longitud de placa Safeboard: 2400

Anchura de placa Safeboard: 625

Modulación: 600

Borde transversal

Borde longitudinal

- Desplazar las juntas verticales de la placa Safeboard al menos una distancia entre montantes.
- En el caso de revestimiento de múltiples placas Knauf Safeboard, desplazar las juntas horizontales una distancia la mitad de la anchura de la placa.

Instalación vertical de las placas Diamant

Anchura de placa Diamant: 1200

Borde transversal

Borde longitudinal

- Desplazar las juntas verticales de las placas Diamant al menos una distancia entre montantes.
- Las juntas entre placas deben desplazarse una distancia ≥ 400 mm cuando no se utilicen placas con la altura total.
- Desplazar las juntas horizontales de las placas Diamant con respecto a las de la capa inferior una distancia la mitad de la anchura de la placa Safeboard.

Fijación de placas Knauf

- Atornillar las placas según la tabla.
- Comenzar el atornillado desde un extremo de la placa o desde el centro hacia los lados.
- Presionar y atornillar las placas Knauf firmemente a la estructura.

Manipulación de placas Knauf

- Para evitar el polvo, realizar un corte en el cartón y con un golpe seco en su parte posterior romper y separar el cartón). Repasar los bordes con una escofina.
- Usar la máscara antipolvo (P2) cuando instale Knauf Safeboard, especialmente al lijar y serrar (ej. perforaciones).

Tratamiento de juntas

- Para garantizar un nivel continuo de protección contra la radiación, todas las juntas (entre placas y perimetrales) de la placa Knauf Safeboard deben rellenarse con pasta Safeboard-Spachtel.
- Rellenar las imperfecciones con pasta Safeboard-Spachtel. Consultar la página 90.

Distancia máxima entre tornillos

Placas	Anchura: Safeboard 625 mm/Diamant 1200 mm				
	1ª capa	2ª capa	2ª capa	3ª capa	3ª capa
1x Safeboard	200 mm ³⁾	–	–	–	–
1x Safeboard + 1x Diamant	600 mm ¹⁾	250 mm	–	–	–
2x Safeboard	600 mm ¹⁾	–	200 mm ³⁾	–	–
2x Safeboard + 1x Diamant	600 mm ¹⁾	–	300 mm ²⁾	250 mm	–
3x Safeboard	600 mm ¹⁾	–	300 mm ²⁾	–	200 mm ³⁾

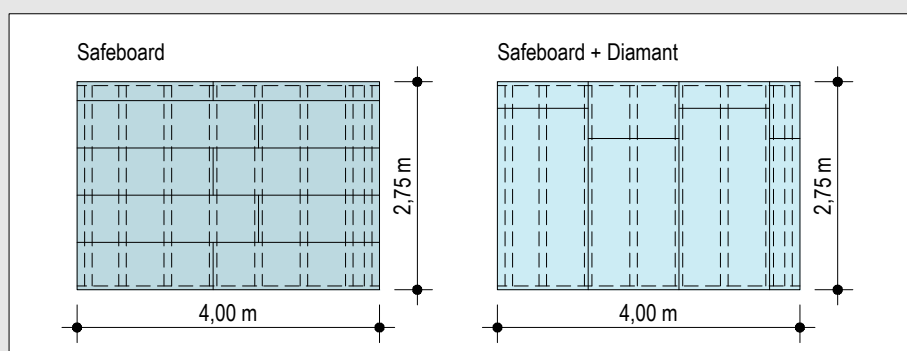
Número de tornillos por ancho de placa y perfil: 1) min. 2) min. 3) min. 4

Fijación de las placas a la estructura con tornillos Knauf

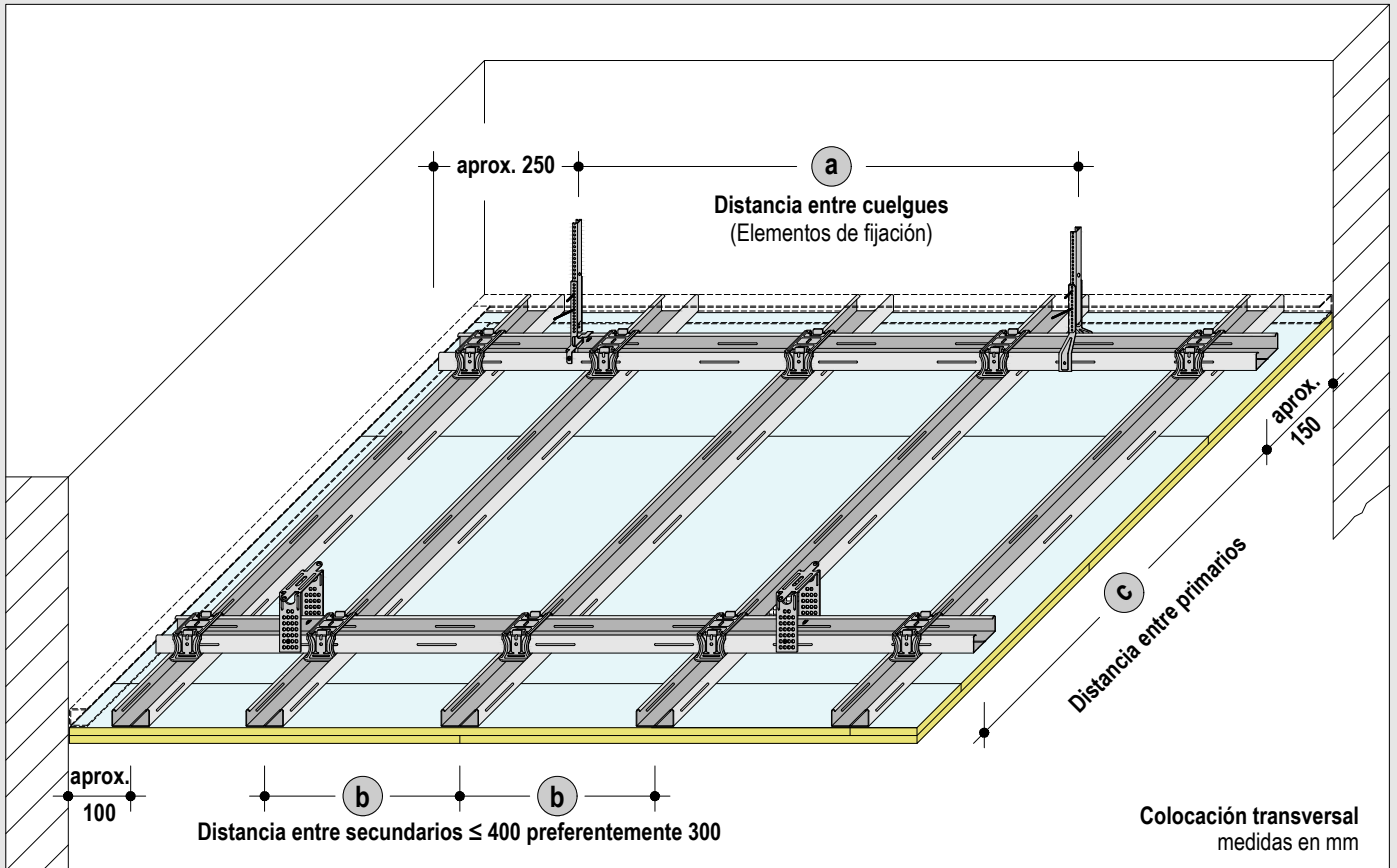
Placas	Estructura metálica (Penetración ≥ 10 mm)	
	Espesor $s \leq 0,7$ mm Tornillos Diamant XTN	Espesor $0,7 \text{ mm} < s \leq 2,25$ mm Tornillos Diamant XTB
1x 12,5	XTN 3,9x23 mm	XTB 3,9x35 mm
2x 12,5	XTN 3,9x23 + 3,9x38 mm	XTB 3,9x35 + 3,9x55 mm
3x 12,5	XTN 3,9x23 + 3,9x38 + 3,9x55 mm	XTB 3,9x35 + 3,9x55 + 3,9x55 mm

Consumo de material por m² de trasdosado

Producto	Unidad	Valor promedio K152.es	
		Safeboard Dos placas	Safeboard + Diamant Tres placas
Estructura			
opc. Canal Knauf 48/30/0,55	m	0,7	0,7
opc. Canal Knauf 75/40/0,6			
opc. Canal Knauf 100/35/0,55			
opc. Montante Knauf 48/50/0,6	m	2	2
opc. Montante Knauf 75/50/0,6			
opc. Montante Knauf 100/50/0,6			
Banda acústica (50/3,2 mm; 70/3,2 mm; 95/3,2 mm)	m	1,2	1,2
Fijación (según el soporte)	ud.	1,6	1,6
Lana mineral	m ²	s/nec.	s/nec.
Placas			
Safeboard 12,5 mm	m ²	2	2
Diamant 12,5 mm	m ²	–	1
Tornillos			
1ª capa	ud.	9	9
2ª capa		18	14
3ª capa		–	15
Cajas de plomo para protección de mecanismos	ud.	s/nec.	s/nec.
Tratamiento de juntas			
Pasta Safeboard	kg	0,5	0,5
Uniflott	kg	0,13	0,25
Cinta de juntas	m	s/nec.	s/nec.
Banda de dilatación	m	0,9	0,9
Perfil esquinero 23/14	m		
Perfil esquinero 23/14	m	s/nec.	s/nec.
Cinta guardavivos de 52 mm	m		



- Las cantidades se refieren a una superficie de:
H = 2,75 m; L = 4,00 m; A = 11,00 m²
- Sin tener en cuenta el desperdicio
- Datos sin tener en cuenta requisitos constructivos específicos
- s/nec. = Según necesidad



► INFORMACIÓN PRÁCTICA

Con las placas Knauf Antirradiaciones Safeboard se puede ahorrar tiempo y dinero

Techo Antirradiaciones

con placas Knauf Safeboard Antirradiaciones

Los Techos Knauf Antirradiaciones protegen contra la radiación en el área del forjado.

Los Techos Knauf Antirradiaciones con estructura metálica se fijan al forjado con Anclajes Directos o con Cuelgues Nonius e incorporan de una a tres placas antirradiaciones Knauf Safeboard que proporcionan el equivalente de plomo requerido. En el plénum se puede incorporar lana mineral para aislamiento acústico y térmico y se pueden incluir instalaciones. Se deberá realizar una junta de dilatación bajo cada junta del forjado. Además, se recomienda realizar una junta de dilatación cada 15 m de techo continuo.

Distancias máximas de la estructura en mm

Perfil primario Distancia c	Distancia entre cuelgues a Rango de carga kN/m ²		
	≤ 0,30	≤ 0,50	≤ 0,65
500	950	800	750
700	850	700	650
1000	750	-	-

b Distancia entre secundarios ≤ 400 mm preferentemente 300 mm

Cuelgues Capacidad de carga 0,40 kN

- Anclaje directo para CD 60/27
- Cuelgue combinado + Parte superior Nonius
- Cuelgue Nonius + Parte superior Nonius
Para una carga total de techo ≥ 0,5 kN/m², atornillar la parte inferior del Cuelgue Nonius con tornillos LN 3,5x11 mm a las maestras CD 60/27.
- Recomendación de Knauf:
Atornillar a partir de una carga total de techo de ≥ 0,4 kN/m² para aumentar la seguridad del montaje en la instalación.

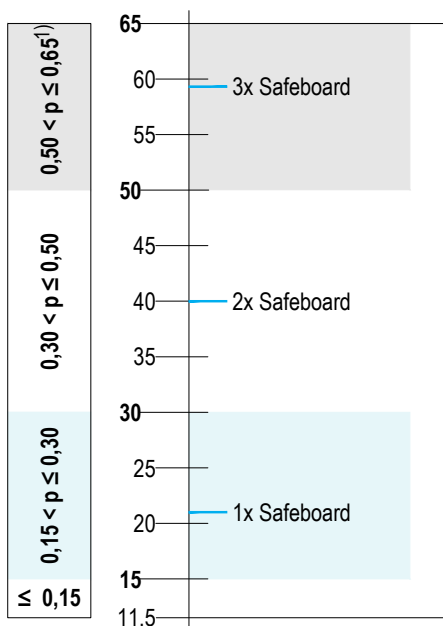


► Certificación

- Protección contra la radiación:
TÜV NORD Röntgentechnik,
Informe técnico del 22/09/2008

Peso del techo antirradiaciones

Rango de carga [kN/m ²]	Peso del techo [kg/m ²]
$0,50 < p \leq 0,65^1)$	3x Safeboard
$0,30 < p \leq 0,50$	2x Safeboard
$0,15 < p \leq 0,30$	1x Safeboard
$p \leq 0,15$	



Cálculo de la estructura

1. Determinar el peso del techo con protección a la radiación.

Obtener el peso superficial del techo incluyendo la estructura y la cantidad de placas en kg/m².

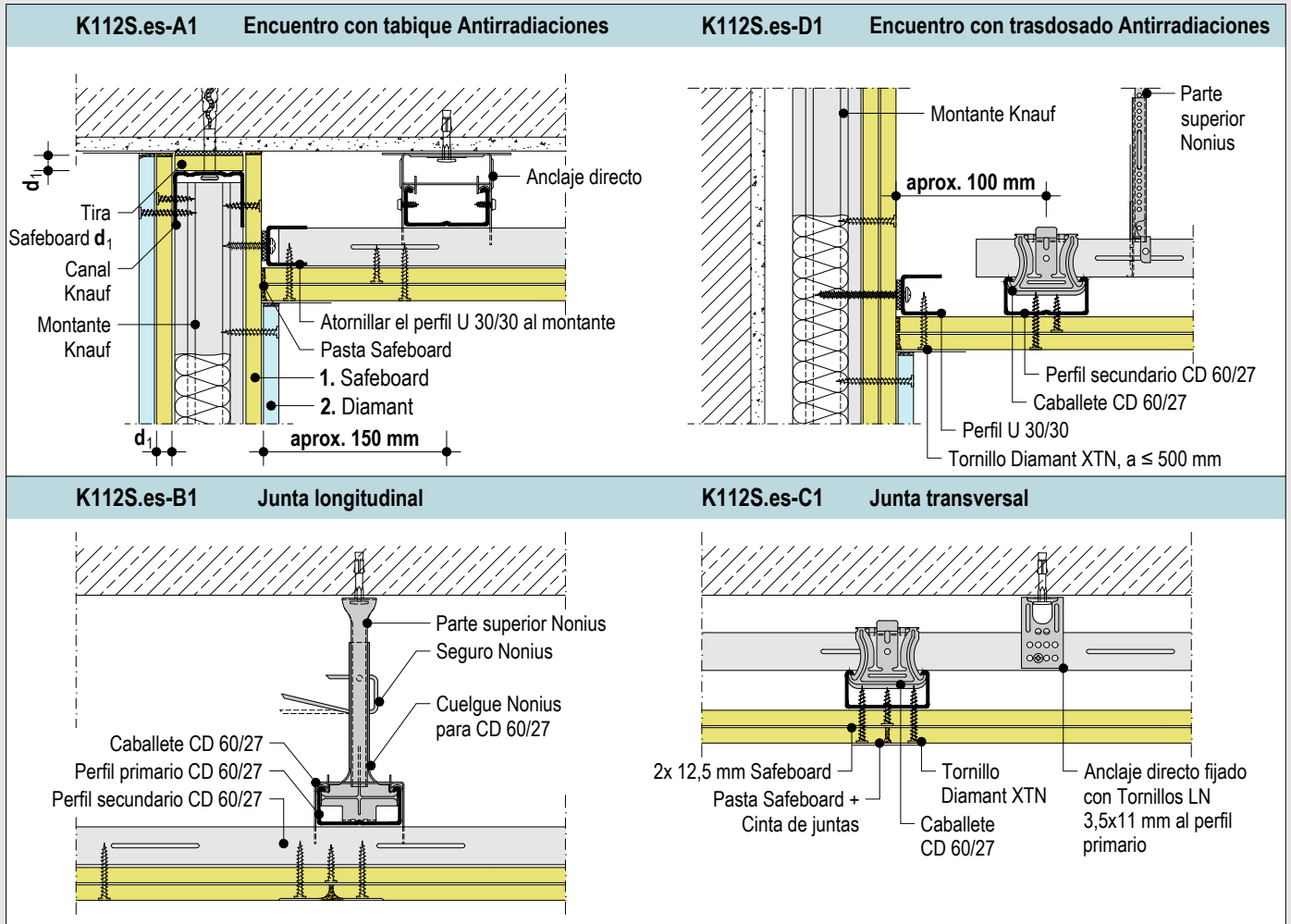
2. Calcular la estructura

Dependiendo del rango de carga o la carga superficial se obtiene la modulación de la estructura según la tabla de la página 62.

Nota

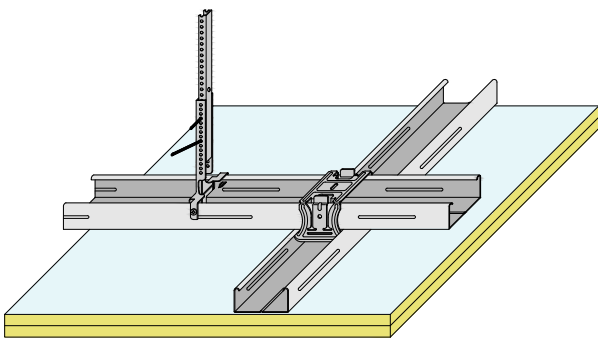
Carga adicional máxima de lana mineral:
0,05 kN/m² (= 5 kg/m²)

1) Cálculo para techos $\geq 0,50$ kN/m² según norma DIN 18168



K112.es Techo antirradiaciones Knauf Safeboard

Estructura metálica Maestras CD 60/27 - doble placa (Variante seleccionada)



► Características del sistema

- Estructura con primarios y secundarios
- Perfil CD 60/27
- 2 placas Safeboard de 12,5 mm

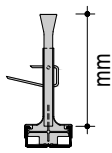
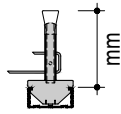
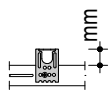
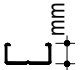
Espesor de plomo equivalente para 2x Safeboard

Espesor de plomo equivalente (mm Pb) en función de la tensión del tubo (kV)							
60 kV	70 kV	80 kV	90 kV	100 kV	125 kV	150 kV	
0,9	1,2	1,5	1,4	1,4	1,0	0,8	

- Los sistemas representados son variantes seleccionadas. Se pueden planificar soluciones individuales para la protección contra la radiación utilizando la tabla de equivalentes de plomo en la página 45.

**Altura mínima de techo suspendido**

Altura de descuelgue = altura de la suspensión + estructura metálica + placas

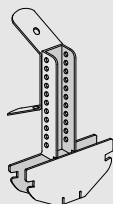
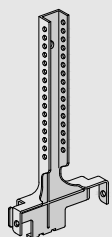
Cuelgues Capacidad de carga 0,40 kN		Estructura		Placa
Con parte superior Nonius				Safeboard
 Cuelgue Nonius	 Cuelgue Combinado	 Anclaje Directo	 Perfil b/h	Altura total mm mm
130	130	15 - 100	60/27 + 60/27	54 2x 12,5

Cuelgue Nonius
para CD 60/27

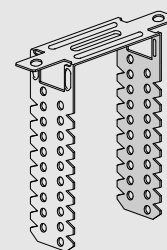
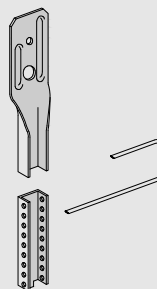
Cuelgue combinado
para CD 60/27

Parte Superior Nonius
Seguro Nonius doble

Anclaje directo
para CD 60/27



+



Dependiendo de la altura del techo se puede doblar o cortar el sobrante

K112.es Techo antirradiaciones Knauf Safeboard

Estructura

Estructura

Unión perimetral no portante con Perfil U 30/30 como ayuda para el montaje (ver hoja técnica D11.es). Poner banda acústica en los perfiles perimetrales para la unión con elementos constructivos circundantes.

Distancia de fijaciones del Perfil U ≤ 1 m.

Unir los perfiles primarios con los cuelgues y ajustar nivelado a la altura de descuelgue requerida.

Separación entre cuelgues, primarios y secundarios consultar página 62.

Ejemplo de cálculo

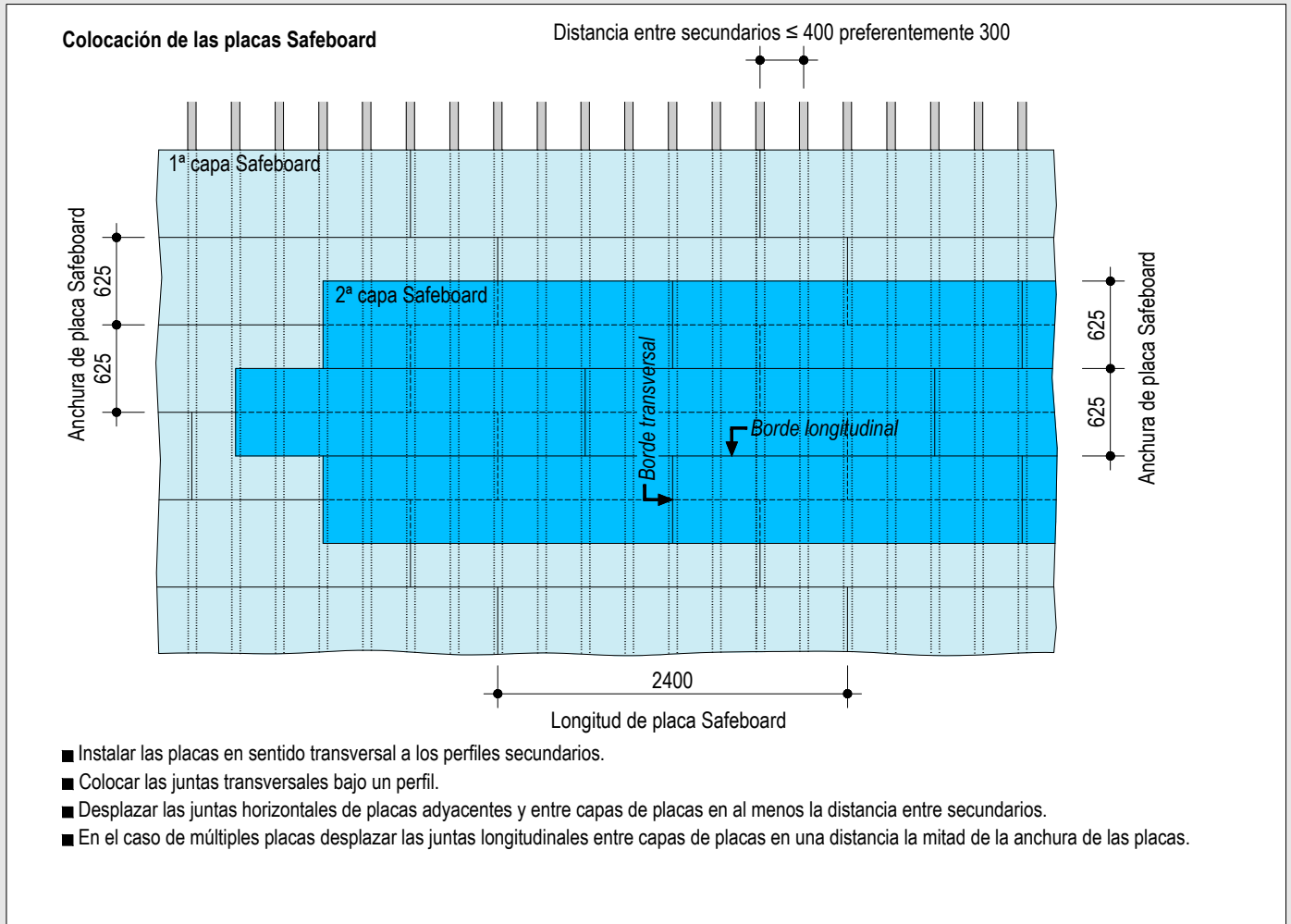
Altura

■ Cuelgue Nonius	130 mm
■ Perfil primario y secundario	54 mm
■ Placas (2x 12,5 mm Safeboard)	25 mm

Altura mínima del techo

209 mm

► ver también D11.es Knauf Techos Suspendidos



Instalación de las placas Knauf

- Atornillar las placas según la tabla.
- Comenzar el atornillado desde un extremo de la placa o desde el centro hacia los lados.
- Presionar y atornillar las placas Knauf firmemente a la estructura.

Manipulación de placas Knauf

- Para evitar el polvo, realizar un corte en el cartón y con un golpe seco en su parte posterior romper y separar el cartón. Repasar los bordes con una escofina.
- Usar la máscara antipolvo (P2) cuando instale Knauf Safeboard, especialmente al lijar y serrar (ej. perforaciones).

Tratamiento de juntas

- Para garantizar un nivel continuo de protección contra la radiación, todas las juntas (entre placas y perimetrales) de la placa Knauf Safeboard deben rellenarse con pasta Safeboard-Spachtel.
- Rectificar las imperfecciones con pasta Safeboard-Spachtel. Consultar la página 90.

Distancia máxima entre tornillos

Placas	Anchura 625 mm		
	1ª capa	2ª capa	3ª capa
1x Safeboard	150 mm ²⁾	–	–
2x Safeboard	300 mm ¹⁾	150 mm ²⁾	–
3x Safeboard	300 mm ¹⁾	300 mm ¹⁾	150 mm ²⁾

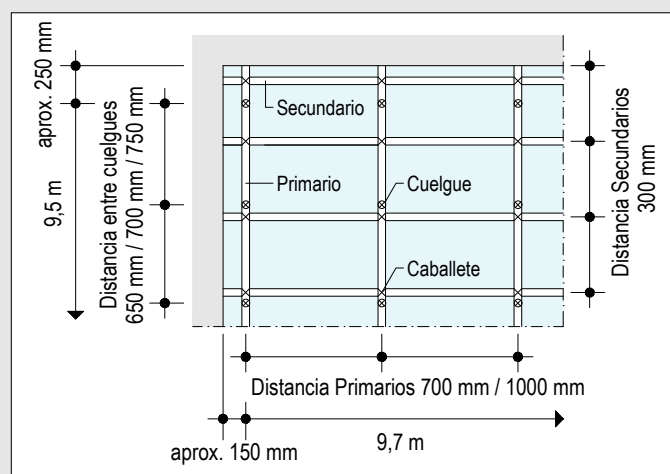
Número de tornillos por ancho de placa y perfil: 1) mín. 3 2) mín. 5

Fijación de las placas a la estructura con tornillos Knauf

Placas	Estructura metálica (Penetración ≥ 10 mm)	
	Espesor $s \leq 0,7$ mm Tornillos Diamant	
Espesor en mm	XTN	
1x 12,5	XTN 3,9x23 mm	
2x 12,5	XTN 3,9x23 + 3,9x38 mm	
3x 12,5	XTN 3,9x23 + 3,9x38 + 3,9x55 mm	

Consumo de material por m² de techo

Producto	Unidad	Valor promedio		
		K112.es Safeboard ①	K112.es Safeboard ②	K112.es Safeboard ③
Perfil perimetral (como ayuda para el montaje)				
Perfil U 30/30/0,55	m	0,4	0,4	0,4
Para anclar al forjado utilizar el material adecuado Taco metálico ≥ M6 (para forjados de hormigón)	ud.	0,4	0,4	0,4
Estructura				
opc. Taco metálico ≥ M6 (para forjados de hormigón) otro material adecuado	ud.	1,5	2,3	2,4
Anclaje Directo para CD 60/27	ud.	1,5	2,3	2,4
Tornillos 2x LN 3,5x11 mm (para atornillar a maestra CD 60/27)	ud.	3	4,6	4,8
o Parte superior Nonius		1,5	2,3	2,4
Seguro Nonius Doble		1,5	2,3	2,4
Cuelgue Nonius		1,5	2,3	2,4
opc. Tornillos 2x LN 3,5x11 mm (para atornillar a maestra CD 60/27)	ud.	–	4,6	4,8
Cuelgue combinado para CD 60/27		1,5	2,3	2,4
Maestra CD 60/27/0,6	m	4,4	4,8	4,8
Conector para CD 60/27	ud.	0,9	1	1
Caballote para CD 60/27	ud.	3,6	5	5
Lana mineral	m ²	s/nec.	s/nec.	s/nec.
Placas				
Safeboard 12,5 mm	m ²	1	2	3
Tornillos				
1ª capa		30	19	19
2ª capa	ud.	–	30	19
3ª capa		–	–	30
Tratamiento de juntas				
Pasta Safeboard	kg	0,3	0,6	0,9
Uniflott	kg	0,15	0,15	0,15
Cinta de juntas	m	0,35	0,35	0,35
Banda de dilatación	m	0,4	0,4	0,4



Cálculo de materiales de ejemplos escogidos

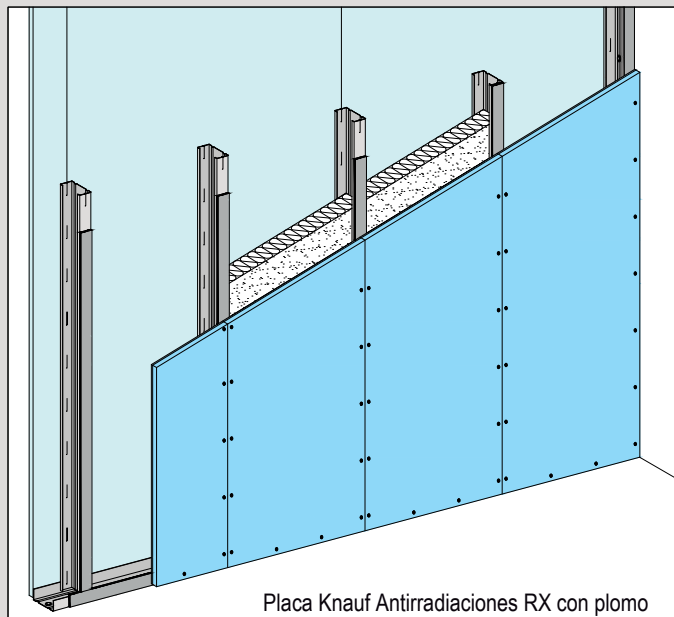
①	12,5 mm Safeboard
Hasta 0,30 ¹⁾	Cuelgue: 750 mm; Primario: 1000 mm; Secundario: 300 mm
②	2x 12,5 mm Safeboard
Hasta 0,50 ¹⁾	Cuelgue: 700 mm; Primario: 700 mm; Secundario: 300 mm
③	3x 12,5 mm Safeboard
Hasta 0,65 ¹⁾	Cuelgue: 650 mm; Primario: 700 mm; Secundario: 300 mm

1) Carga superficial kN/m²

- Las cantidades se refieren a un techo de: 10 m x 10 m = 100 m²
- Sin tener en cuenta el desperdicio
- Datos sin tener en cuenta requisitos constructivos específicos
- s/nec. = Según necesidad
- En cursiva: material no comercializado por Knauf

Constitución

K131.es Plomo, una placa

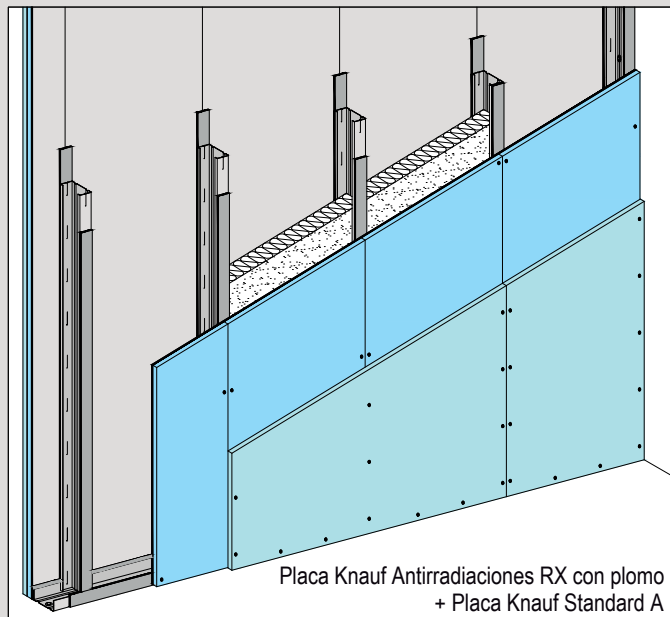


Placa Knauf Antirradiaciones RX con plomo

Tabique antirradiación con lámina de plomo

- Capa antirradiación en un lado

K131.es Plomo, dos placas



Placa Knauf Antirradiaciones RX con plomo + Placa Knauf Standard A

Tabique antirradiación con lámina de plomo

- Capa antirradiación en ambos lados

► INFORMACIÓN PRÁCTICA

- Se puede obtener un mayor espesor de lámina de plomo bajo pedido.
- Se pueden combinar las placas Knauf Safeboard y las placas con plomo (consultar con el Dpto. Técnico de Knauf)

Pb Tabique Antirradiaciones placas con plomo

Los tabiques Knauf de protección contra la radiación con estructura metálica están compuestos de placas Knauf Antirradiaciones RX con plomo y placas Knauf Standard A.

La estructura metálica se fija a los elementos constructivos perimetrales y constituye un soporte para el montaje de las placas.

En la cavidad de la estructura se puede colocar lana mineral e instalaciones eléctricas.

Se deberá realizar una junta de dilatación en los tabiques coincidente con cada junta del edificio.

Además, se recomienda realizar una junta de dilatación cada 15 m de tabique continuo.

Se pueden instalar puertas en los tabiques de protección contra la radiación de Knauf. En la zona de paso de puertas no se debe hacer coincidir ninguna junta con las jambas. Consultar el paso de puertas en la página 28 y 40 y de acuerdo con las instrucciones del fabricante de la puerta.



Datos Técnicos

Consultar aislamiento acústico en la hoja técnica W11.es

Sistemas Knauf	Placas	Perfil	Espesor tabique		Valor equivalente Lámina de plomo	Peso Sin lana mineral aprox. kg/m ²	
			D mm	Lámina de plomo + Cinta de plomo			
	Espesor d mm	Cavidad h mm	D mm	+ Lámina de plomo + Cinta de plomo mm	mm Pb		
K131.es Plomo - Capa antirradiación en un lado			Tabique antirradiación				
■ Una placa Juntas horizontales con perfil y cinta de plomo detrás 	Standard A 12,5 y Placa Antirradiaciones RX con plomo 12,5	48 75 100	73 100 125	+	0,5 + 0,5	0,5	28
					1 + 1	1	35
					1,5 + 2	1,5	42
					2 + 2	2	47
					2,5 + 3	2,5	54
					3 + 3	3	60
■ Dos placas 	Standard A 2x 12,5 y Placa Antirradiaciones RX con plomo 12,5 + Standard A 12,5	48 75 100	98 125 150	+	0,5 + 0,5	0,5	45
					1 + 1	1	51
					1,5 + 2	1,5	58
					2 + 2	2	64
					2,5 + 3	2,5	70
					3 + 3	3	76
K131.es Plomo - Capa antirradiación en ambos lados			Tabique antirradiación				
■ Una placa Juntas horizontales con perfil y cinta de plomo detrás 	Placa Antirradiaciones RX con plomo 12,5	48 75 100	73 100 125	+	2x 0,5 + 2x 0,5	1	37
					2x 1 + 2x 1	2	50
					2x 1,5 + 2x 2	3	64
					2x 2 + 2x 2	4	76
					2x 2,5 + 2x 3	5	90
					2x 3 + 2x 3	6	101
■ Dos placas 	Placa Antirradiaciones RX con plomo 12,5 + Standard A 12,5	48 75 100	98 125 150	+	2x 0,5 + 2x 0,5	1	54
					2x 1 + 2x 1	2	67
					2x 1,5 + 2x 2	3	80
					2x 2 + 2x 2	4	92
					2x 2,5 + 2x 3	5	106
					2x 3 + 2x 3	6	117

Altura máxima de tabiques

Perfil Knauf	Distancia entre montantes	K131.es Plomo	
		Una placa	Dos placas
Esesor de acero 0,6 mm	mm	m	m
Montante 48/50/0,6	600	2,70	3,25
Montante 75/50/0,6	600	3,45	4,10
Montante 100/50/0,6	600	4,10	4,95

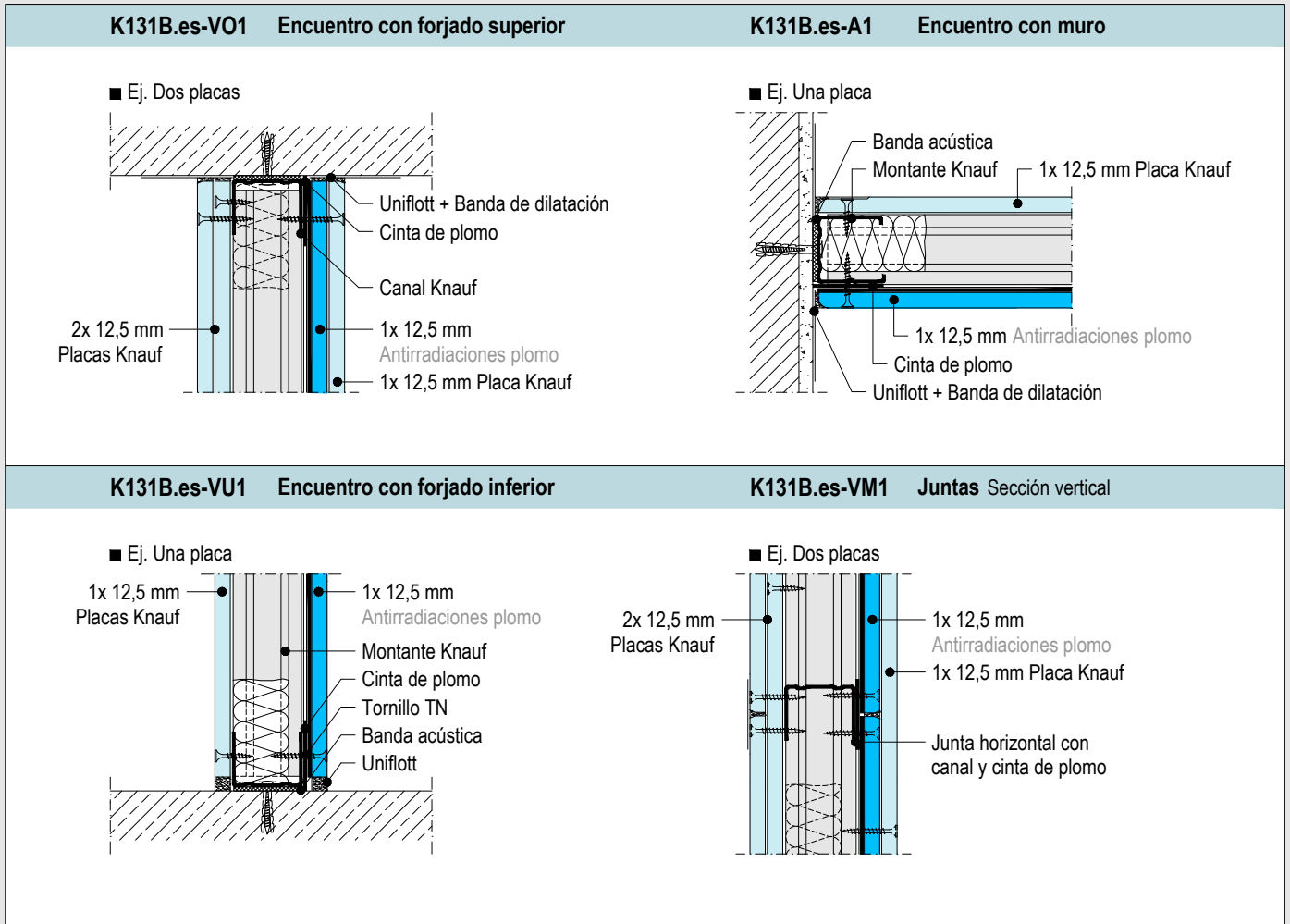
Ejemplo de cálculo

Espesor tabique

- Lado 1 del tabique
 - Placa Standard A 12,5 mm
- Lado 2 del tabique
 - Placa Antirradiaciones RX 12,5 mm con plomo 2,5 mm
 - Cinta de plomo 3,0 mm
 - Montante 75/50/0,6 75,0 mm

Espesor tabique **105,5 mm**

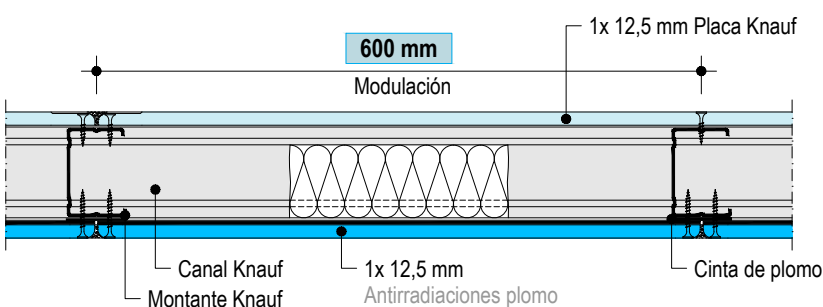
► ver también W11.es Tabiques Knauf con estructura metálica



K131.es Tabique antirradiaciones Knauf Plomo

Estructura sencilla - una o dos placas - plomo en un lado

Esquema



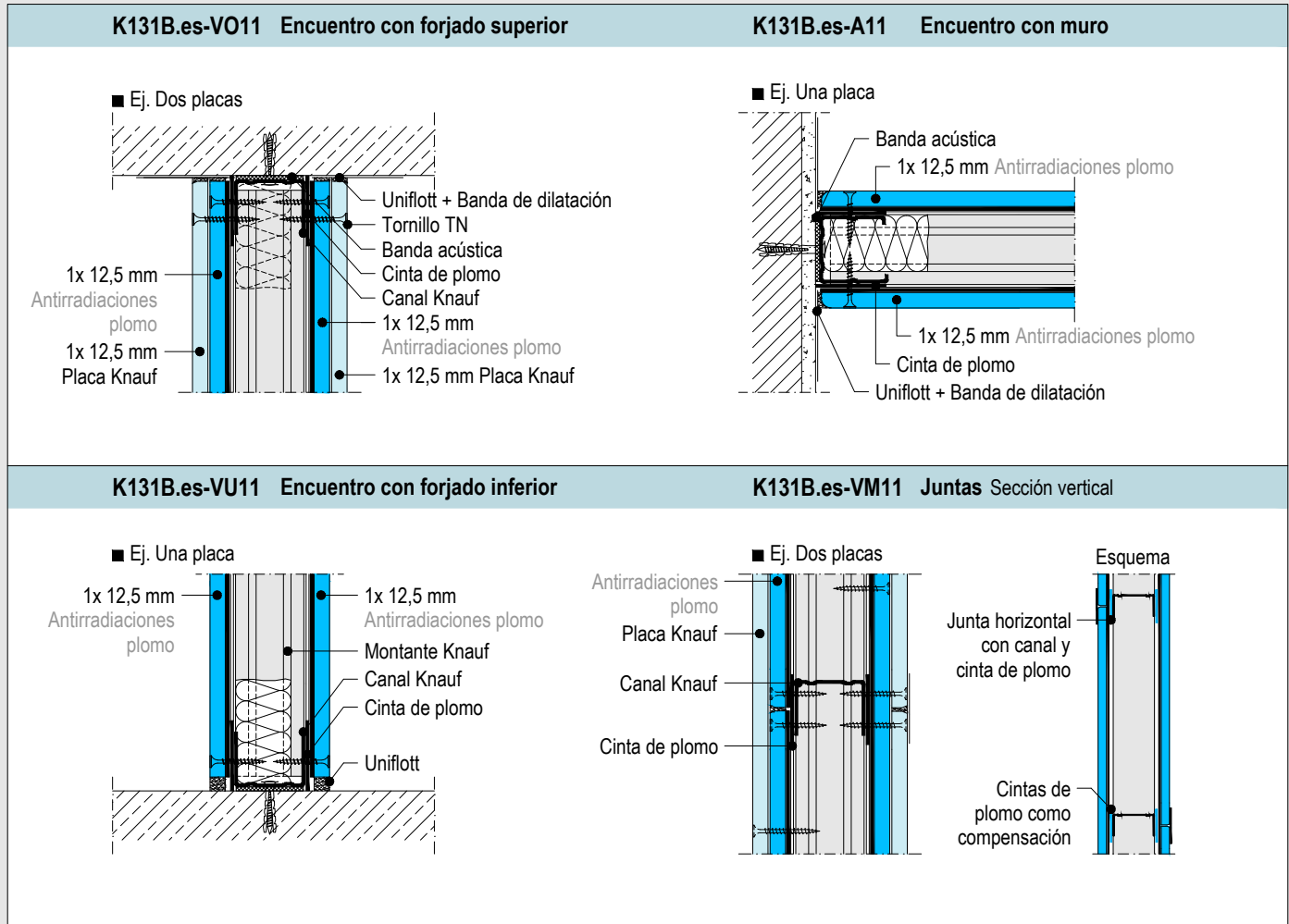
► Características del sistema

- Modulación 600 mm
- Perfil de 48, 75 o 100 mm
- Placa con plomo en un lado
- Juntas con cinta de plomo



Detalles E 1:5

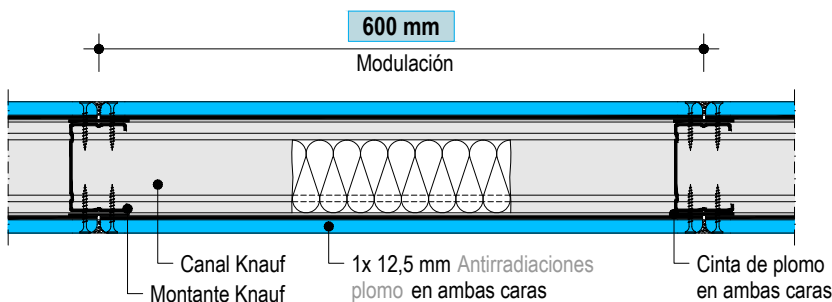
Capa antirradiación en ambos lados



K131.es Tabique antirradiaciones Knauf Plomo

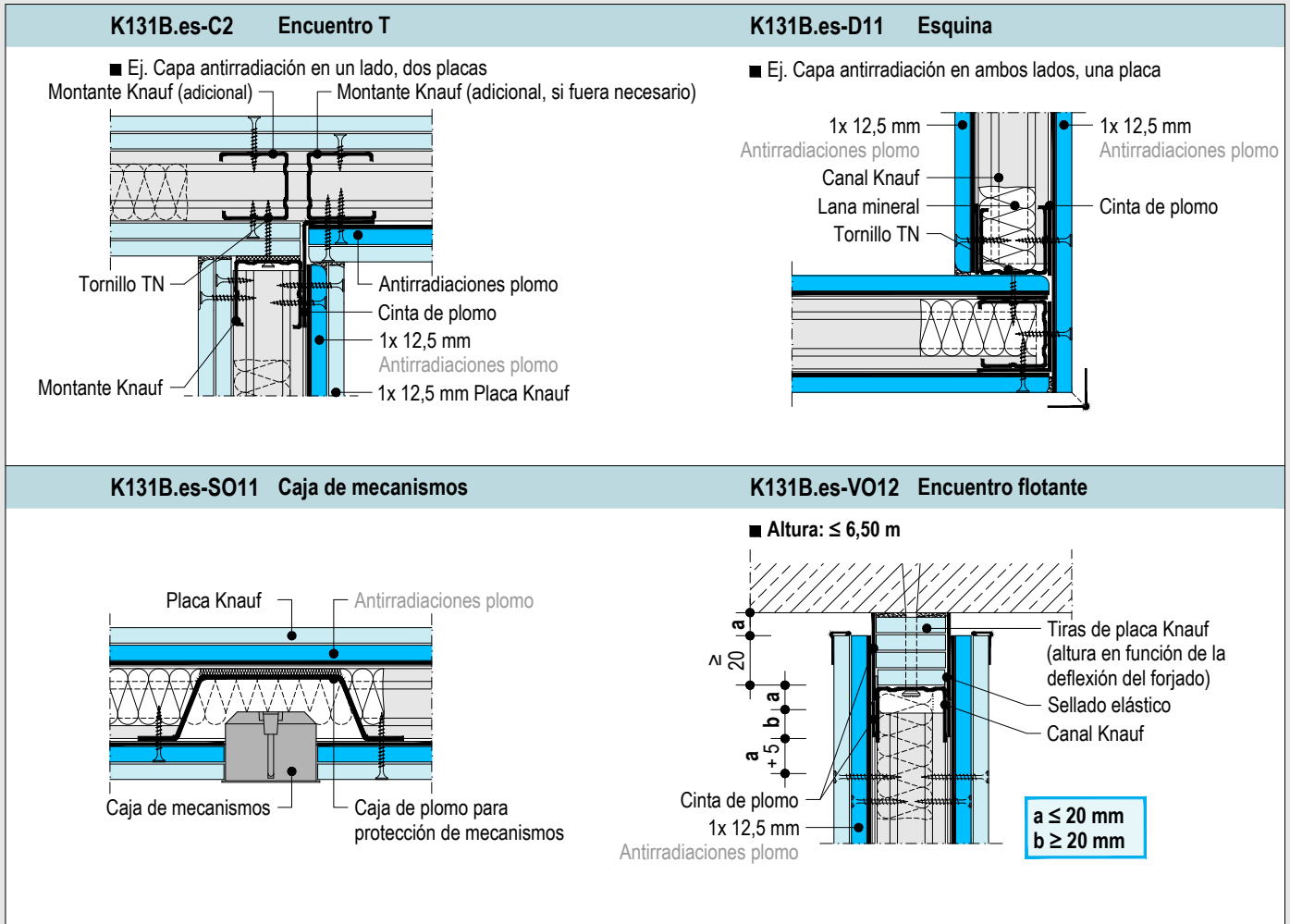
Estructura sencilla - una o dos placas - plomo en ambos lados

Esquema



► **Características del sistema**

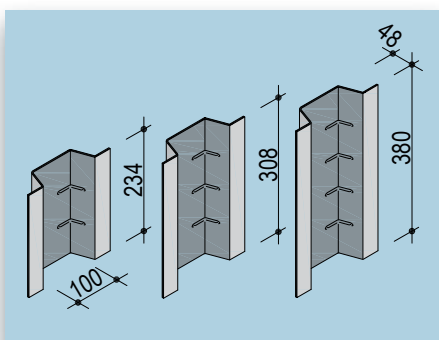
- Modulación 600 mm
- Perfil de 48, 75 o 100 mm
- Placas con plomo en ambos lados
- Juntas con cinta de plomo



■ Consultar para mayores deflexiones de forjado o mayores alturas de tabique. En encuentros flotantes no atornillar las placas al canal.

K131.es Tabique antirradiaciones Knauf Plomo

Encuentros en T, esquinas, cajas de mecanismos y encuentros flotantes



Caja de plomo para protección de mecanismos

Para garantizar una protección completa contra la radiación se utilizan las cajas de protección para los mecanismos de las instalaciones eléctricas. Fijar las cajas de plomo con los tornillos TN. Las cajas de plomo Knauf para protección están disponibles para cajas de mecanismos simples, dobles y triples.

Encuentro flotante con forjado

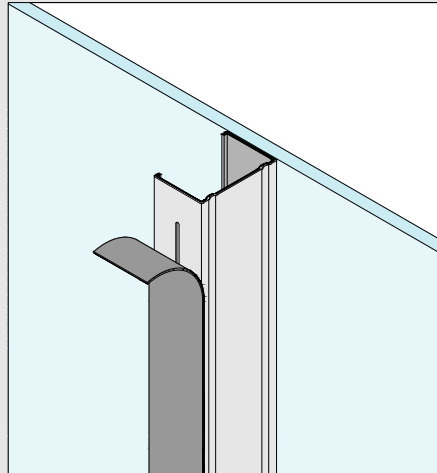
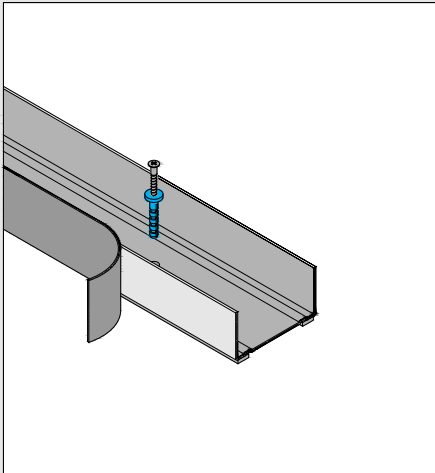
El tipo de conexión al forjado depende de las deformaciones que se esperan de los elementos constructivos adyacentes después de que se hayan instalado los tabiques.

Si se espera la deflexión del forjado, realice encuentros flotantes.

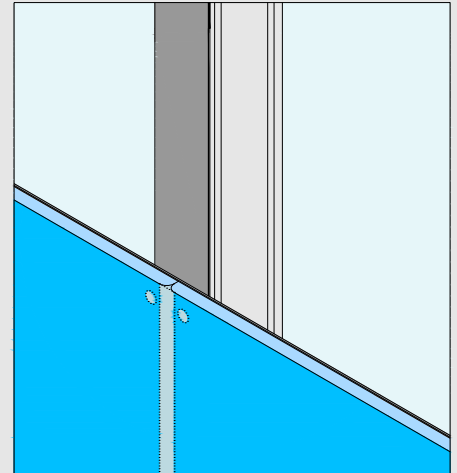
Haga encuentros flotantes para que las deformaciones esperadas entre el tabique y el elemento constructivo adyacente puedan ocurrir. Se deben tener en cuenta los requisitos de aislamiento acústico durante la planificación.



Montaje

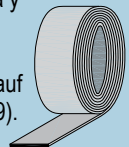


K131.es Tabique antirradiación con plomo



Todos los perfiles de la estructura deben llevar la cinta de plomo.

La cinta de plomo es autoadhesiva y de 50 mm de ancho. El espesor dependerá del espesor de lámina de plomo de las placas Knauf Antirradiaciones RX (ver página 69).



K131.es Tabique antirradiaciones Knauf Plomo

Estructura

Estructura

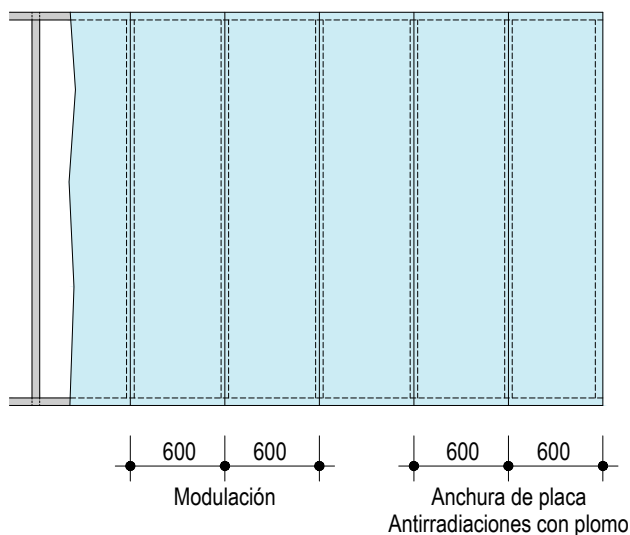
- Los perfiles que conforman el perímetro de cualquier estructura deben llevar en el dorso banda acústica.
- Canales en los forjados inferior y superior, montantes en los encuentros con paredes.
- Los anclajes de perfiles perimetrales se deberán realizar con fijaciones adecuadas, bien para zonas macizas o bien para placas.
- Colocar los montantes sobre los canales y alinear con la distancia entre ejes requerida.
- Pegar la cinta de plomo detras de cada perfil que conforma la estructura.

Distancia máxima entre fijaciones

Fijación de canales a forjado superior e inferior		
Altura	Anclaje forjado (hormigón armado)	Taco de golpe
m	mm	mm
≤ 3	1000	1000
> 3 hasta ≤ 5 ¹⁾	1000	500

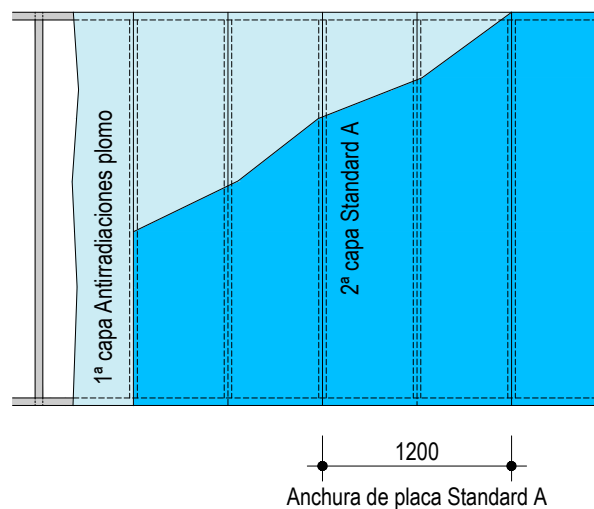
1) Observar altura máxima

Colocación vertical de las placas Antirradiaciones plomo una placa



- Instalar las placas Knauf Antirradiaciones plomo en vertical, preferentemente con la altura de la habitación.
- Cuando no se utilicen placas con la altura total, las juntas entre placas deben desplazarse una distancia ≥ 400 mm y debe colocarse detrás un perfil y cinta de plomo.
- Contrapear las juntas horizontales respecto a la otra cara del tabique.

Colocación vertical de las placas Standard A



- Instalar las placas Knauf Standard A en vertical, preferentemente con la altura de la habitación.
- Cuando no se utilicen placas con la altura total, las juntas entre placas deben desplazarse una distancia ≥ 400 mm.
- Contrapear las juntas verticales y horizontales respecto a la otra cara del tabique.

Fijación de placas Knauf

- Atornillar las placas según la tabla.
- Comenzar el atornillado desde un extremo de la placa o desde el centro hacia los lados.
- Presionar y atornillar las placas Knauf firmemente a la estructura.

Tratamiento de juntas

- Tratamiento de juntas y superficial consultar página 90.

Distancia máxima entre tornillos

Placas	Anchura: Antirradiaciones 600 mm/Standard A 1200 mm			
	1ª capa	1ª capa	2ª capa	2ª capa
1x 12,5 ¹⁾	250 mm	–	–	–
1x 12,5 ²⁾	–	250 mm	–	–
1x 12,5 ¹⁾ + 1x 12,5 ²⁾	700 mm	–	–	250 mm
2x 12,5 ²⁾	–	700 mm	–	250 mm

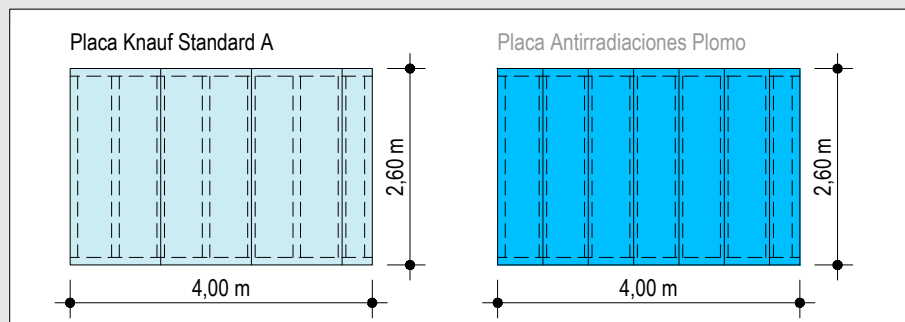
Fijación de placas a la estructura con tornillos Knauf

Placas	Estructura metálica (Penetración ≥ 10 mm)	
	Espesor $s \leq 0,7$ mm	Espesor $0,7$ mm $< s \leq 2,25$ mm
Espesor en mm	TN	TB
1x 12,5 ¹⁾ + Plomo	TN 3,5x35 mm	TB 3,5x35 mm
1x 12,5 ²⁾	TN 3,5x25 mm	TB 3,5x25 mm
1x 12,5 ¹⁾ + Plomo + 1x 12,5 ²⁾	TN 3,5x35 + 3,5x45 mm	TB 3,5x35 + 3,5x55 mm
2x 12,5 ²⁾	TN 3,5x25 + 3,5x35 mm	TB 3,5x25 + 3,5x45 mm

1) Placa Antirradiaciones RX Plomo / 2) Placa Knauf Standard A

Consumo de material por m² de tabique

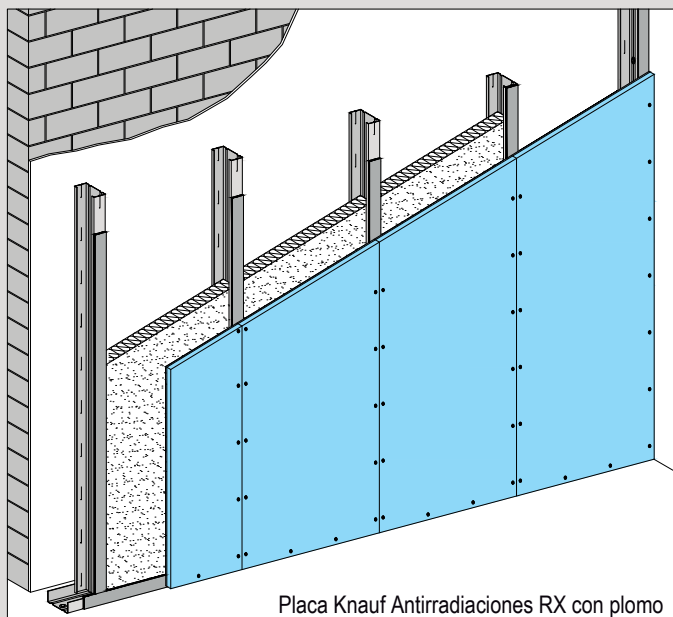
Producto	Unidad	Valor promedio			
		K131.es Plomo en un lado		K131.es Plomo en ambos lados	
		Una placa	Dos placas	Una placa	Dos placas
Estructura					
opc. Canal Knauf 48/30/0,55	m	0,7	0,7	0,7	0,7
opc. Canal Knauf 75/40/0,6					
opc. Canal Knauf 100/35/0,55					
opc. Montante Knauf 48/50/0,6	m	2	2	2	2
opc. Montante Knauf 75/50/0,6					
opc. Montante Knauf 100/50/0,6					
Banda acústica (50/3,2 mm; 70/3,2 mm; 95/3,2 mm)	m	1,2	1,2	1,2	1,2
Fijación (según el soporte)	ud.	1,6	1,6	1,6	1,6
Lana mineral	m ²	s/nec.	s/nec.	s/nec.	s/nec.
Placas					
Cinta de plomo 50 mm opc. 0,5 mm espesor	m	2,7	2,7	5,4	5,4
opc. 1 mm espesor					
opc. 2 mm espesor					
opc. 3 mm espesor					
Placa Antirradiaciones Plomo 12,5 mm					
Plomo	Peso aprox. kg/m ²				
opc. 0,5 mm espesor	16	1	1	2	2
opc. 1 mm espesor	21,6				
opc. 1,5 mm espesor	27,3				
opc. 2 mm espesor	33				
opc. 2,5 mm espesor	38,6				
opc. 3 mm espesor	44,3				
Knauf Standard A 12,5 mm	m ²	1	3	-	2
Tornillos					
1ª capa (Placa Standard A)	ud.	15	6	-	-
1ª capa (Placa Antirradiaciones Plomo)		18	8	36	16
2ª capa (Placa Standard A)		-	30	-	30
Cajas de plomo para protección de mecanismos	ud.	s/nec.	s/nec.	s/nec.	s/nec.
Tratamiento de juntas					
Uniflott	kg	0,55	1	0,6	1,2
Cinta de juntas	m	s/nec.	s/nec.	s/nec.	s/nec.
Banda de dilatación	m	1,7	1,7	1,7	1,7
Perfil esquinero 23/14	m				
Perfil esquinero 30/30	m	s/nec.	s/nec.	s/nec.	s/nec.
Cinta guardavivos de 52 mm	m				



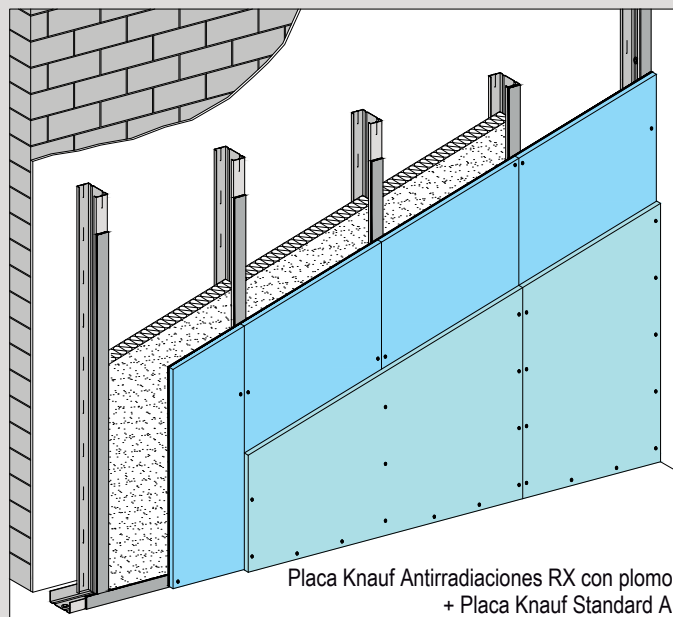
- Las cantidades se refieren a una superficie de: H = 2,60 m; L = 4,00 m; A = 10,40 m²
- Sin tener en cuenta el desperdicio
- Datos sin tener en cuenta requisitos constructivos específicos
- s/nec. = Según necesidad

Constitución

K152.es Plomo, una placa



K152.es Plomo, dos placas



K152.es Trasdosados Antirradiaciones

placas con plomo

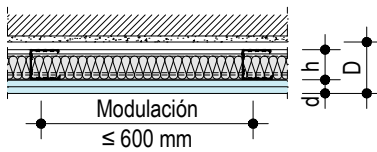
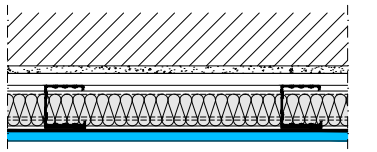
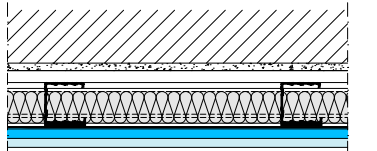
Los trasdosados Knauf de protección contra la radiación con estructura metálica están compuestos de placas Knauf Antirradiaciones RX con plomo y en su caso otras placas Knauf. La estructura está conectada al forjado superior e inferior y constituye un soporte para el montaje de las placas.

En la cavidad interior se instalan los paneles de lana mineral e instalaciones eléctricas.

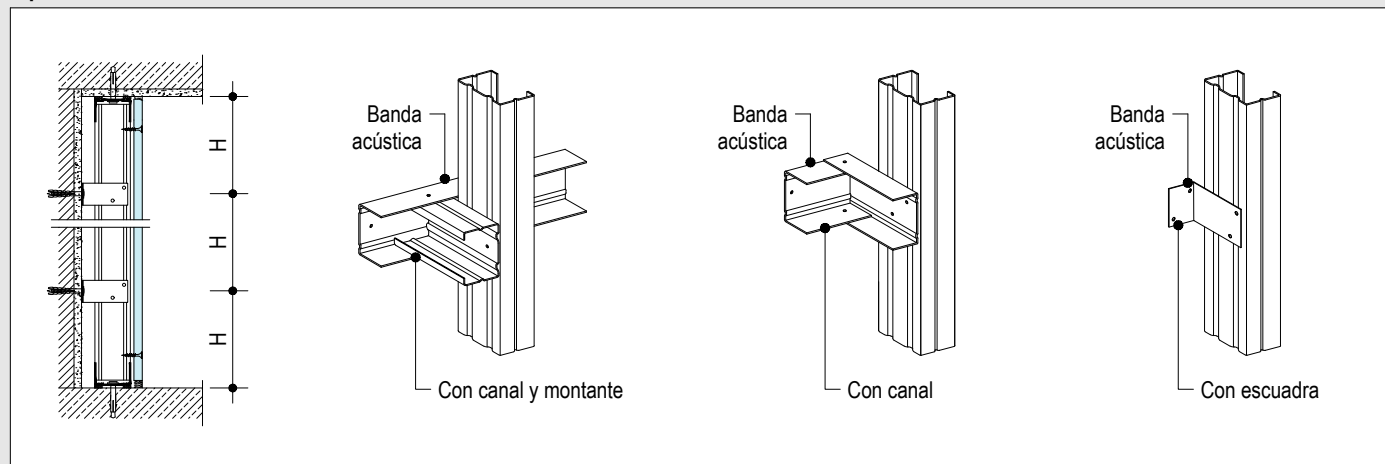
Se deberá realizar una junta de dilatación en los trasdosados coincidiendo con cada junta del edificio. Además, se recomienda realizar una junta de dilatación cada 15 m de pared continua.



Datos Técnicos

Sistemas Knauf	Placas	Perfil	Espesor mínimo		Lámina de plomo + Cinta de plomo		Valor equivalente Lámina de plomo	Peso
	Espesor d mm	h mm	D mm	+	Pb mm		mm Pb	Sin lana mineral aprox. kg/m ²
K152.de Plomo Trasdosado antirradiación								
■ Una placa 	Placa Antirradiaciones RX con plomo 12,5	48	≥ 70,5	+	0,5	+ 0,5	0,5	20
		75	≥ 97,5		1	+ 1	1	27
		100	≥ 122,5		1,5	+ 2	1,5	33
					2	+ 2	2	39
■ Dos placas 	Placa Antirradiaciones RX con plomo 12,5 + Standard A 12,5	48	≥ 83	+	0,5	+ 0,5	0,5	28
		75	≥ 110		1	+ 1	1	35
					1,5	+ 2	1,5	42
					2	+ 2	2	47
					2,5	+ 3	2,5	54
		100	≥ 135		3	+ 3	3	60

Tipo de arriostramientos al muro base



Altura máxima o distancia máxima entre arriostramientos

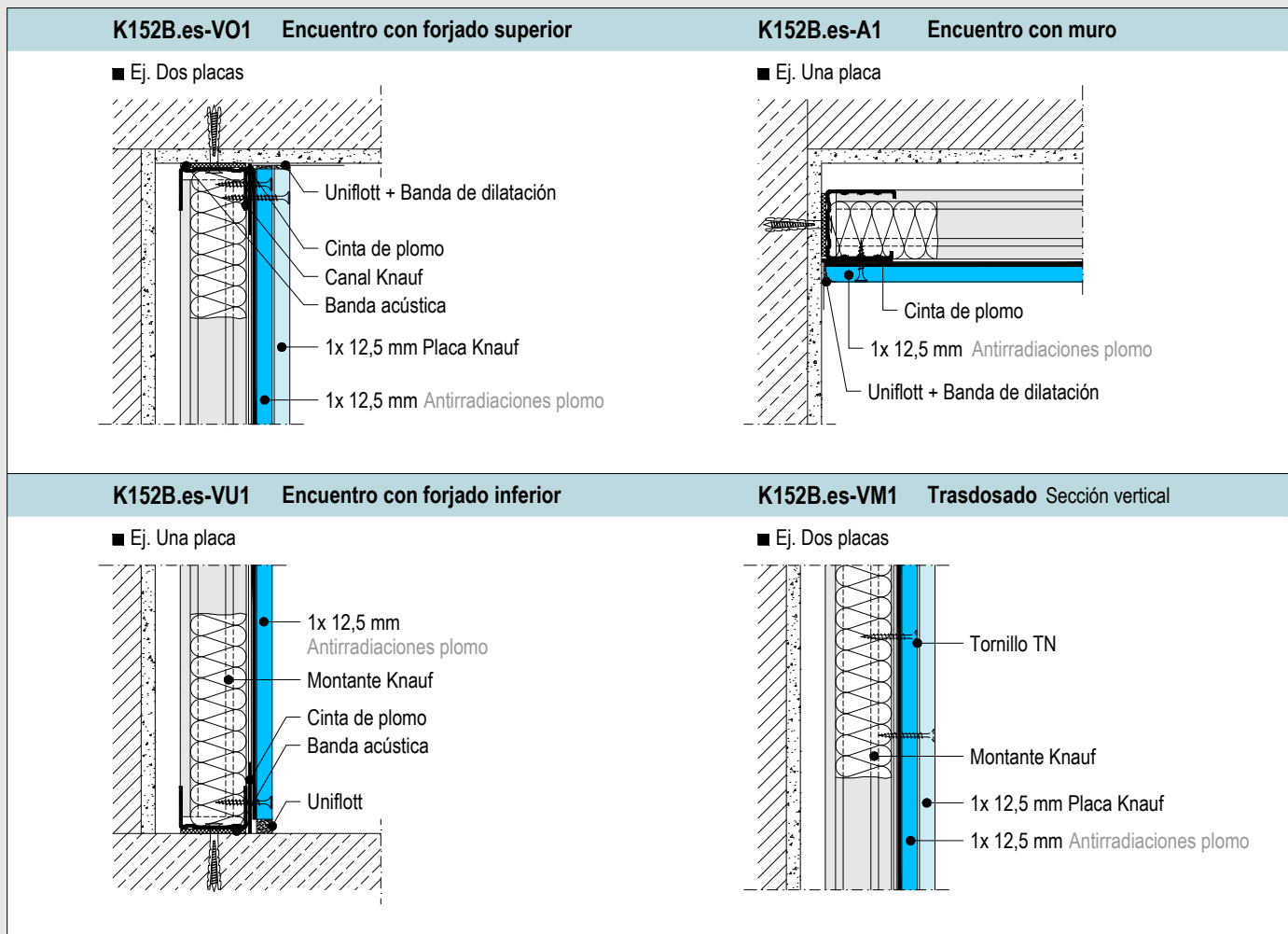
Perfil Knauf	Distancia entre montantes	K152.es Antirradiaciones RX con plomo	Antirradiaciones RX con plomo + Standard A
Espesor de acero 0,6 mm	mm	m	m
Montante 48/50/0,6	600	2,30	2,70
Montante 75/50/0,6	600	2,90	3,45
Montante 100/50/0,6	600	3,45	4,10

Ejemplo de cálculo de espesor mínimo

- Placas
 - Placa Standard A 12,5 mm
 - Placa Antirradiaciones RX con plomo 12,5 mm
 - 2,5 mm
- Cinta de plomo 3,0 mm
- Montante 48/50/0,6 48,0 mm
- Separación ≥ 10,0 mm

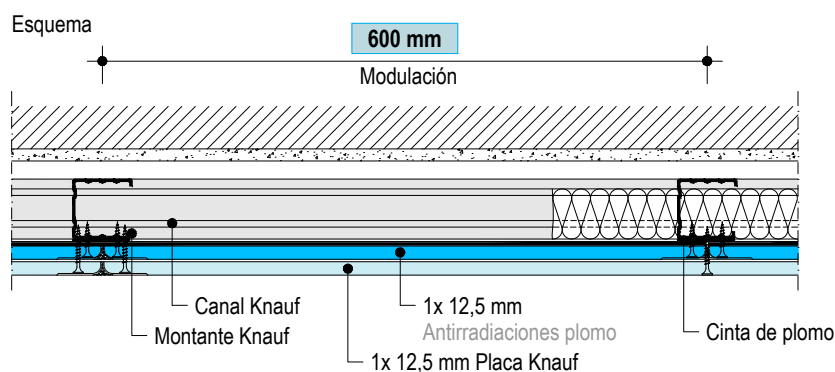
Espesor ≥ 70,5 mm

Detalles E 1:5



K152.es Trasdoso antirradiaciones Knauf Plomo

Estructura metálica autoportante con una o dos placas



► Características del sistema

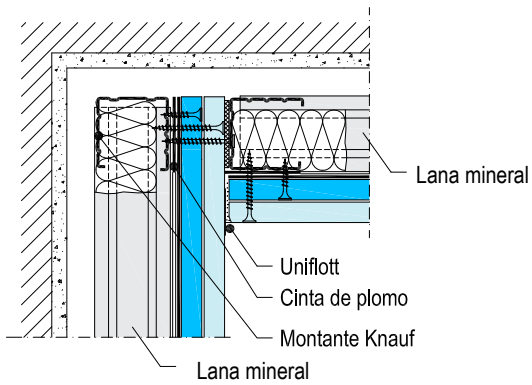
- Modulación 600 mm
- Perfil de 48, 75 o 100 mm
- Placas con plomo
- Juntas con cinta de plomo



Detalles E 1:5

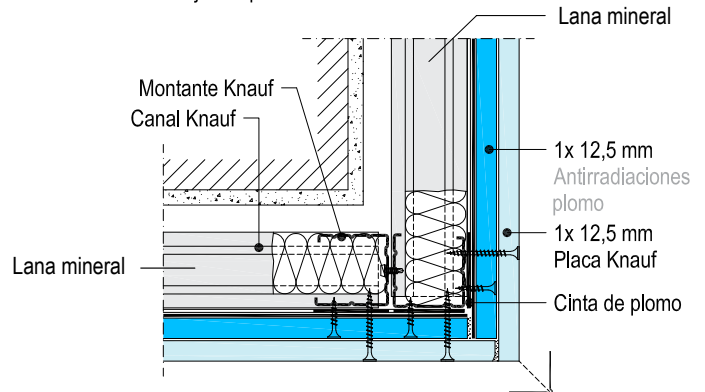
K152B.es-E1 Rincón

■ Ej. Dos placas



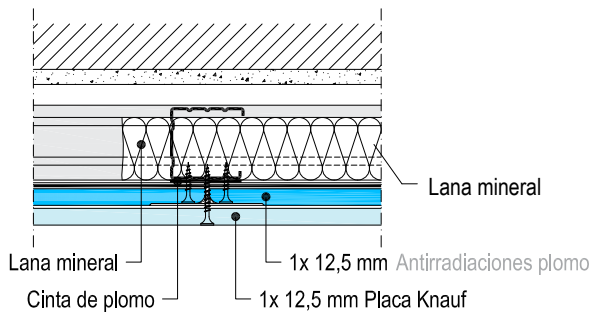
K152B.es-D1 Esquina

■ Ej. Dos placas



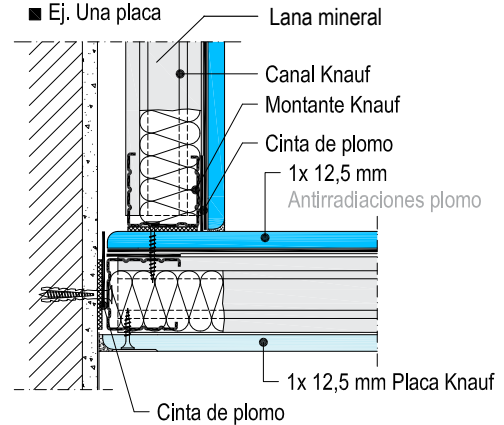
K152B.es-B1 Junta

■ Ej. Dos placas

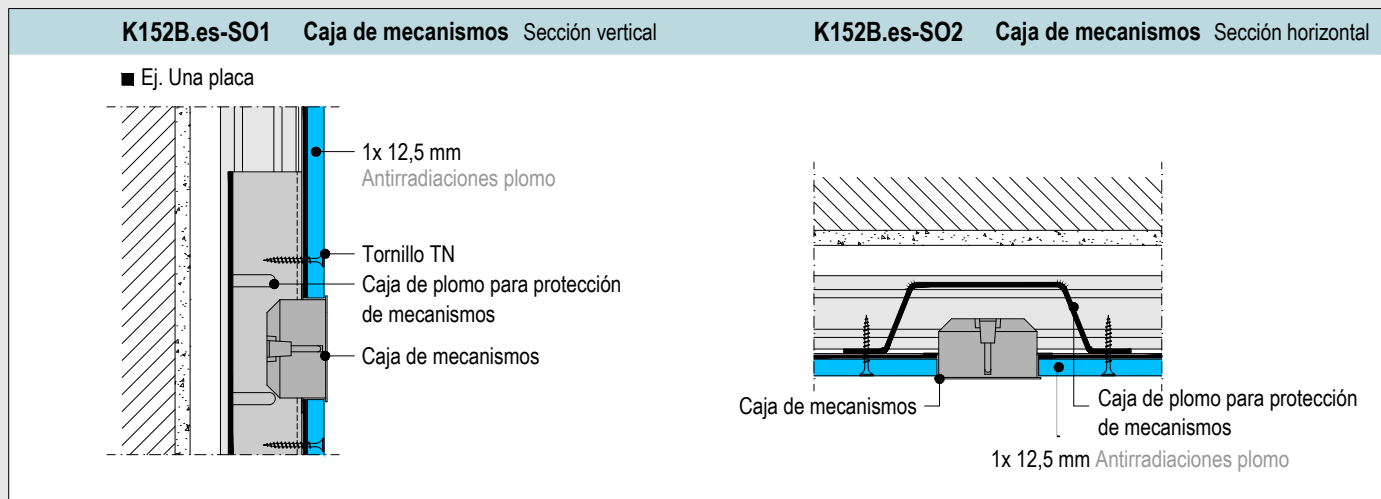


K152B.es-C1 Encuentro con Antirradiaciones

■ Ej. Una placa

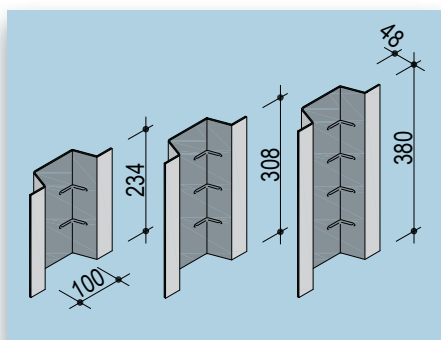


Detalles E 1:5



K152.es Trasdosado antirradiaciones Knauf Plomo

Instalación de protección para cajas de mecanismos

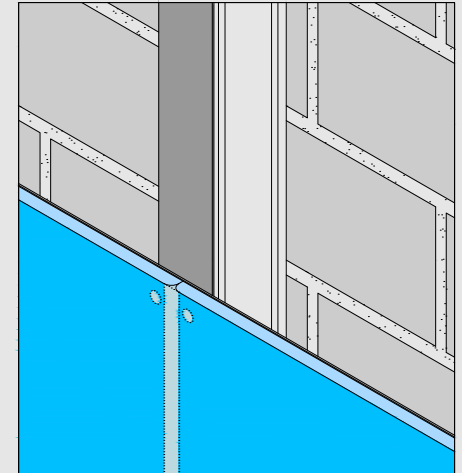
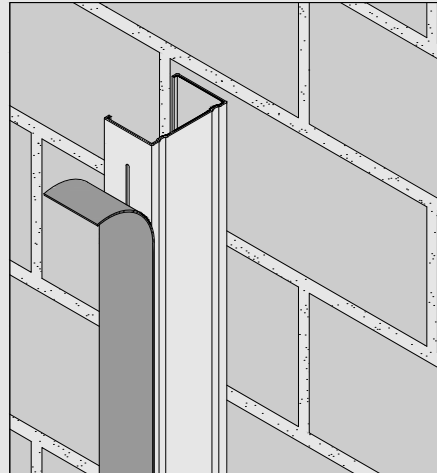
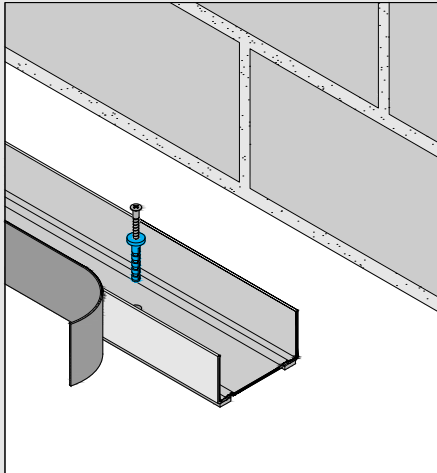


Cajas de plomo para protección de mecanismos

Para garantizar una protección completa contra la radiación se utilizan las cajas de protección para los mecanismos de las instalaciones eléctricas. Fijar las cajas de protección con los tornillos TN. Las cajas de protección Knauf están disponibles en diferentes tamaños simple, doble y triple para cubrir cada necesidad.



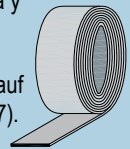
Montaje



K152.es Trasdosado antirradiación con plomo

Todos los perfiles de la estructura deben llevar la cinta de plomo.

La cinta de plomo es autoadhesiva y de 50 mm de ancho. El espesor dependerá del espesor de la lámina de plomo de las placas Knauf Antirradiaciones RX (ver página 77).



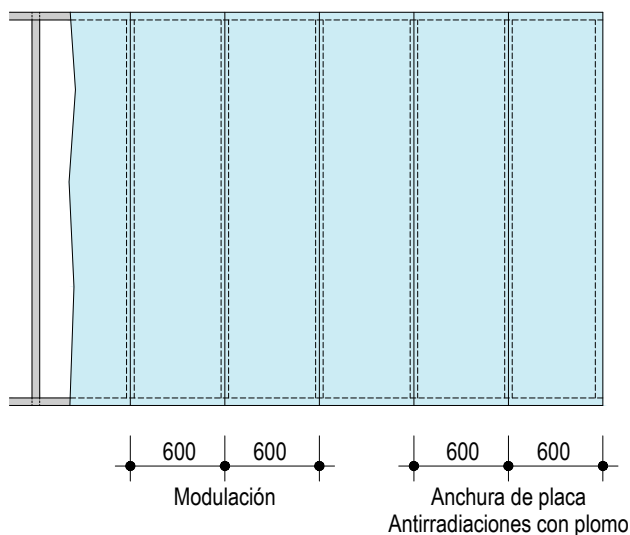
K152.es Trasdosado antirradiaciones Knauf Plomo

Estructura

Estructura

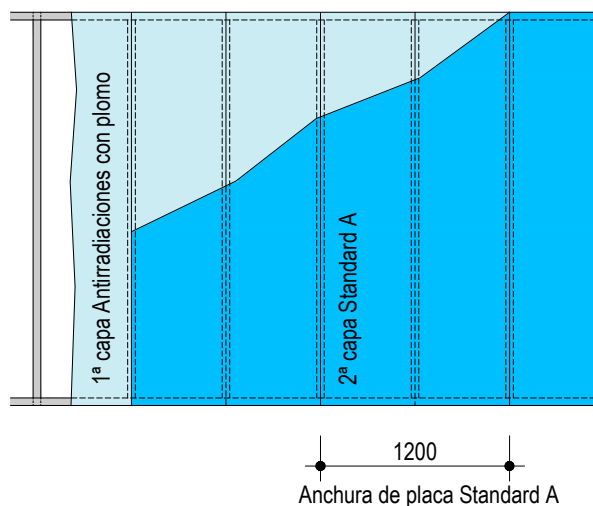
- Los perfiles que conforman el perímetro de la estructura deben llevar en el dorso banda acústica.
- Replantear en forjado inferior y superior la línea donde irá situado el trasdosado. Los anclajes de perfiles perimetrales se deberán realizar con fijaciones adecuadas, bien para zonas macizas o bien para placas.
- Los perfiles perimetrales deberán fijarse firmemente a la construcción original con una separación máxima de 1 m y en no menos de tres puntos.
- Colocar los montantes sobre los canales y alinear con la distancia entre ejes requerida.
- Pegar la cinta de plomo sobre cada perfil que conforma la estructura.

Colocación vertical de las placas Antirradiaciones plomo una placa



- Instalar las placas Knauf Antirradiaciones plomo en vertical, preferentemente con la altura de la habitación.
- Cuando no se utilicen placas con la altura total, las juntas entre placas deben desplazarse una distancia ≥ 400 mm y debe colocarse detrás un perfil y cinta de plomo.

Colocación vertical de las placas Standard A



- Instalar las placas Knauf Standard A en vertical, preferentemente con la altura de la habitación.
- Cuando no se utilicen placas con la altura total, las juntas entre placas deben desplazarse una distancia ≥ 400 mm.

Fijación de placas Knauf

- Atornillar las placas según la tabla.
- Comenzar el atornillado desde un extremo de la placa o desde el centro hacia los lados para evitar movimiento.
- Atornillar las placas Knauf firmemente a la estructura.

Tratamiento de juntas

- Tratamiento de juntas y superficial (consultar página 90).

Distancia máxima entre tornillos

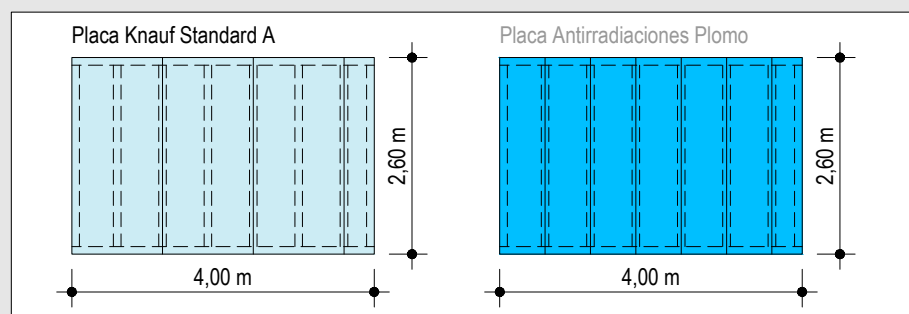
Placas	Anchura: Antirradiaciones 600 mm/Standard A 1200 mm	
	1ª capa	2ª capa
1x Antirradiaciones Plomo	250 mm	-
1x Antirradiaciones Plomo + 1x Standard A	700 mm	250 mm

Fijación de placas a la estructura metálica con tornillos Knauf

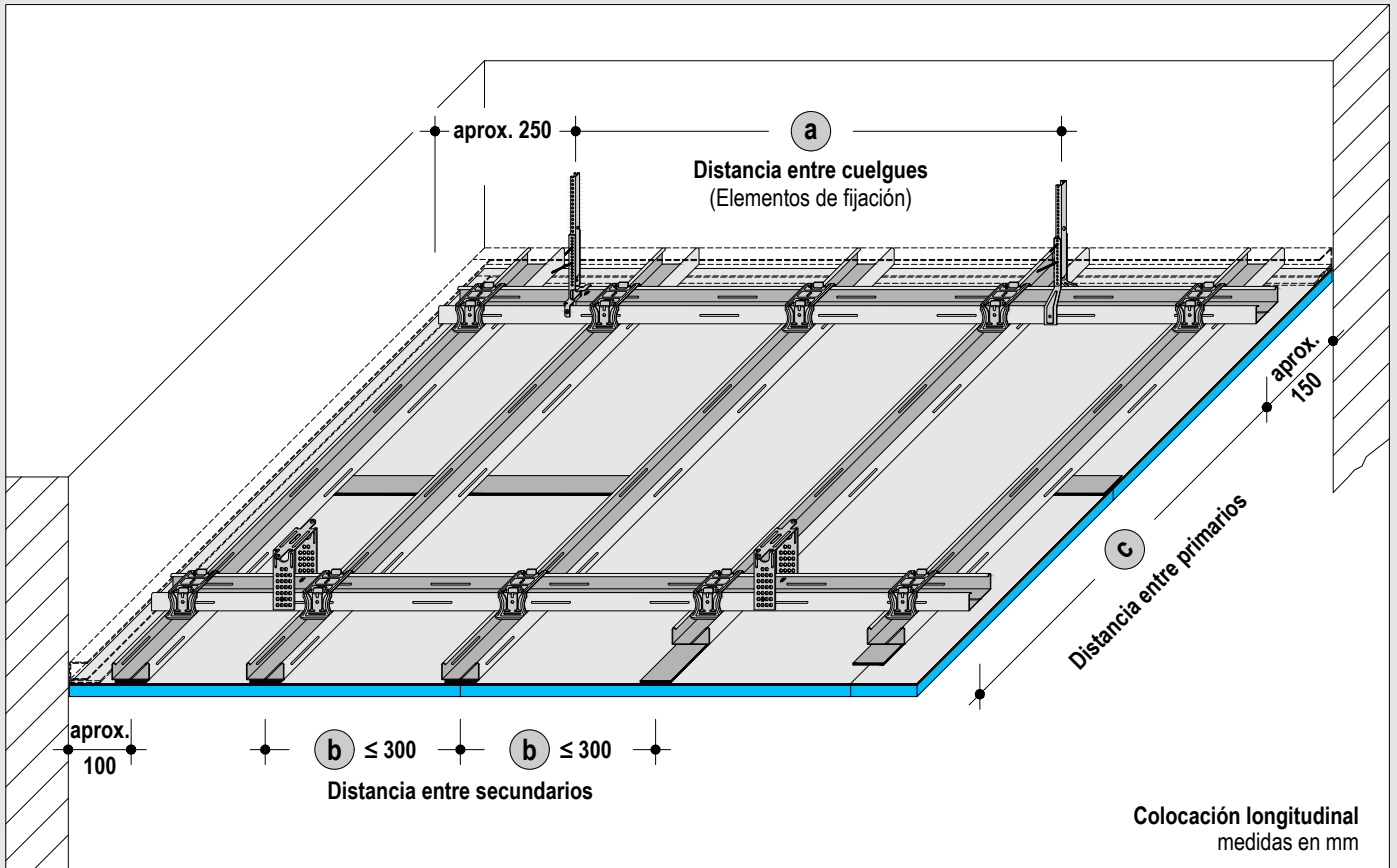
Placas	Estructura metálica (Penetración ≥ 10 mm)	
	Esesor $s \leq 0,7$ mm Tornillos	Esesor $0,7 \text{ mm} < s \leq 2,25$ mm Tornillos
Esesor en mm	TN	TB
1x 12,5 Antirradiaciones + Plomo	TN 3,5x35 mm	TB 3,5x35 mm
1x 12,5 Antirradiaciones + Plomo + 1x 12,5 Standard A	TN 3,5x35 + 3,5x45 mm	TB 3,5x35 + 3,5x55 mm

Consumo de material por m² de trasdosado

Producto	Unidad	Valor promedio		
		K152.es Plomo Una placa	K152.es Plomo Dos placas	
Estructura				
opc. Canal Knauf 48/30/0,55	m	0,7	0,7	
opc. Canal Knauf 75/40/0,6				
opc. Canal Knauf 100/35/0,55				
opc. Montante Knauf 48/50/0,6	m	2	2	
opc. Montante Knauf 75/50/0,6				
opc. Montante Knauf 100/50/0,6				
Banda acústica (50/3,2 mm; 70/3,2 mm; 95/3,2 mm)	m	1,2	1,2	
Fijación (según el soporte)	ud.	1,6	1,6	
Lana mineral	m ²	s/nec.	s/nec.	
Placas				
Cinta de plomo 50 mm	m	2,7	2,7	
opc. 0,5 mm espesor				
opc. 1 mm espesor				
opc. 2 mm espesor				
opc. 3 mm espesor				
Placa Antirradiaciones Plomo 12,5 mm	m ²	1	1	
Plomo				Peso aprox. kg/m ²
opc. 0,5 mm espesor				16
opc. 1 mm espesor				21,6
opc. 1,5 mm espesor				27,3
opc. 2 mm espesor				33
opc. 2,5 mm espesor				38,6
opc. 3 mm espesor	44,3			
Placa Standard A 12,5 mm	m ²	-	1	
Tornillos				
1ª capa	ud.	18	8	
2ª capa		-	15	
Cajas de plomo para protección de mecanismos	ud.	s/nec.	s/nec.	
Tratamiento de juntas				
Uniflott	kg	0,3	0,55	
Cinta de juntas	m	s/nec.	s/nec.	
Banda de dilatación	m	0,9	0,9	
Perfil esquinero 23/14	m			
Perfil esquinero 30/30	m	s/nec.	s/nec.	
Cinta guardavivos de 52 mm	m			



- Las cantidades se refieren a una superficie de: H = 2,60 m; L = 4,00 m; A = 10,40 m²
- Sin tener en cuenta el desperdicio
- Datos sin tener en cuenta requisitos constructivos específicos
- s/nec. = Según necesidad



Pb Techo Antirradiaciones

con plomo

Los techos antirradiaciones Knauf se fijan al forjado con Anclajes Directos o con Cuelgues Nonius. Las placas Knauf Antirradiaciones RX con plomo se atornillan a una estructura de perfiles primarios y secundarios.

Este sistema carece de resistencia al fuego certificada.

Se deberá realizar una junta de dilatación bajo cada junta del forjado. Además, se recomienda realizar una junta de dilatación cada 15 m de techo continuo.

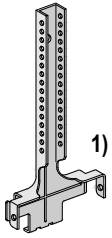
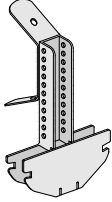
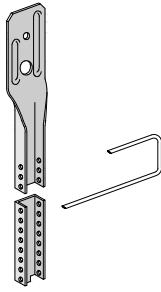
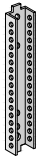
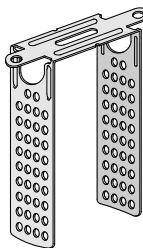
Distancias máximas de la estructura en mm

Perfil primario Distancia	Distancia entre cuelgues	
	a Rango de carga kN/m ²	
c	≤ 0,30	≤ 0,56
700	850	600
1000	750	—

b Distancia entre secundarios ≤ 300 mm



Cuelgues Capacidad de carga 0,40 kN

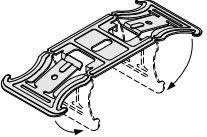
Cuelgue Nonius CD 60/27	Cuelgue combinado CD 60/27	Parte Superior Nonius Seguro Nonius doble	Empalme Nonius	Anclaje directo CD 60/27
 <p>1)</p> <p>Para un peso total de techo $\geq 0,5 \text{ kN/m}^2$: Atornillar lengüetas a la maestra CD 60/27 (2x tornillos LN 3,5x11 mm)</p>			<p>Según necesidad</p>  <p>Unión con Prolongador Nonius</p>	 <p>Dependiendo de la altura del techo se puede doblar o cortar el sobrante.</p>

1) Recomendación de Knauf: Atornillar para una carga total de techo $\geq 0,4 \text{ kN/m}^2$ para aumentar la seguridad del montaje.

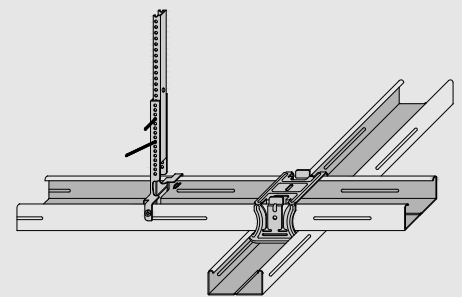
■ Más información sobre la fijación de los cuelgues al forjado en las hojas técnicas de Knauf.

Unión de los perfiles primarios y secundarios

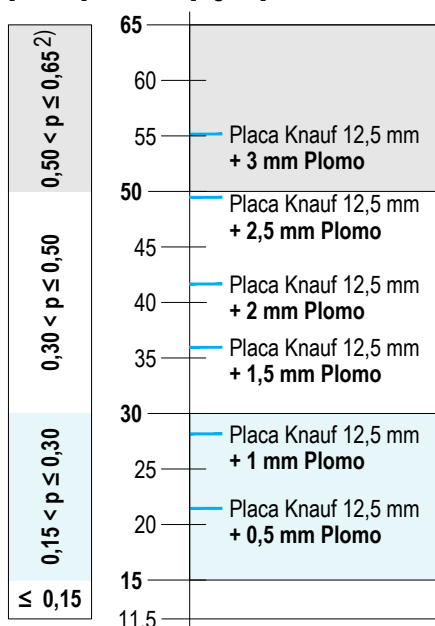
Caballete para CD 60/27



Doblar antes de la instalación



Peso del techo antirradiaciones
Rango de carga [kN/m²] Peso del techo [kg/m²]



2) Cálculo para techos $\geq 0,50 \text{ kN/m}^2$ según norma DIN 18168

Cálculo de la estructura

1. Determinar el peso del techo con protección a la radiación.

Obtener el peso superficial del techo, incluyendo la estructura y la cantidad de placas en kg/m².

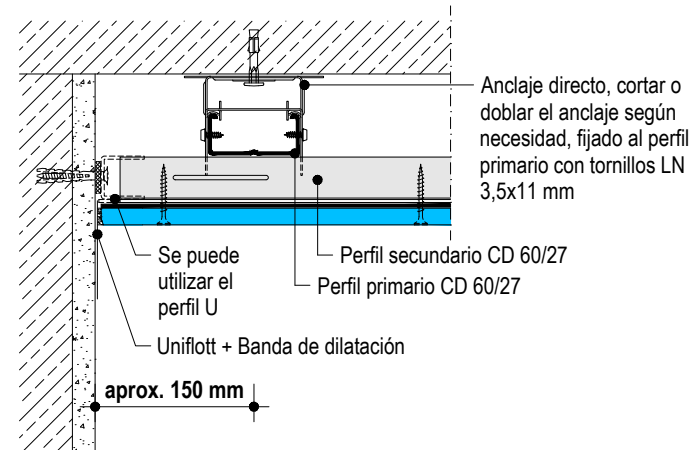
2. Cargas adicionales

La lana mineral (máx. $0,05 \text{ kN/m}^2 = 5 \text{ kg/m}^2$) aumenta el peso total del techo suspendido. Al planificar el techo será necesario tener en cuenta las cargas adicionales.

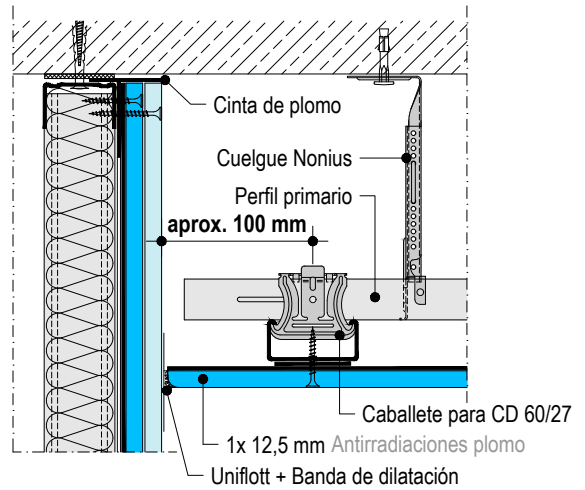
3. Calcular la estructura

Dependiendo del rango de carga o la carga superficial se obtiene la modulación de la estructura según la tabla de la página 84.

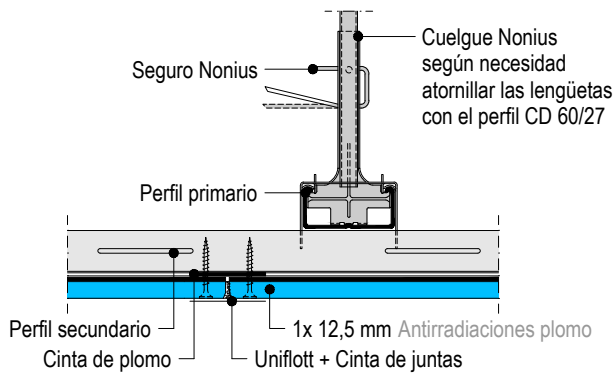
K112B.es-A1 Encuentro con muro



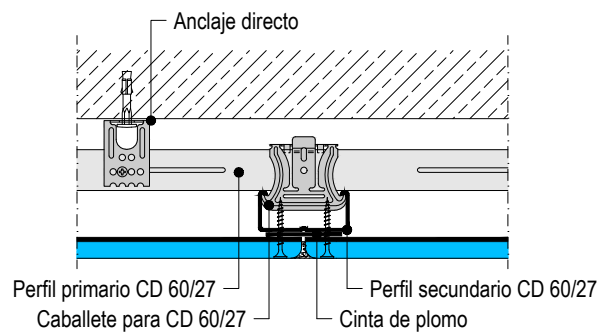
K112B.es-D1 Encuentro con trasdosado antirradiaciones



K112B.es-B1 Junta transversal

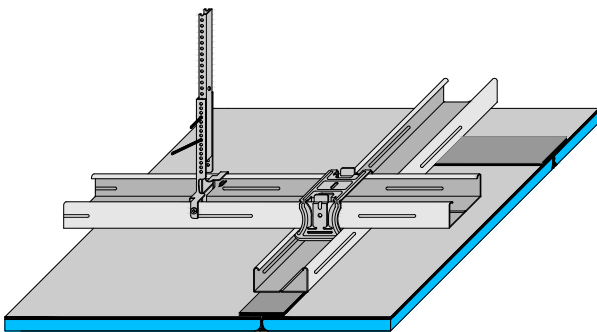


K112B.es-C1 Junta longitudinal



K112.es Techo antirradiaciones Knauf Plomo

Estructura metálica Maestras CD 60/27

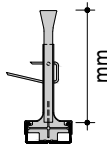
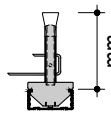
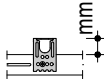
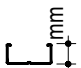


► Características del sistema

- Modulación ≤ 300 mm
- Maestra CD 60/27
- Una placa con plomo
- Juntas con cinta de plomo



Altura mínima de techo suspendido + Datos técnicos

Cuelgues Capacidad de carga 0,40 kN		Estructura		Placa		Valor equivalente
Con parte superior Nonius						
						
Cuelgue Nonius	Cuelgue combinado	Anclaje directo	Perfil b/h	Altura total mm	Placa de yeso + Lámina de plomo + Cinta de plomo	Lámina de plomo
130	130	15 - 100	60/27 + 60/27	54	mm Pb mm	mm Pb
					0,5 + 0,5	0,5
					1 + 1	1
					1,5 + 2	1,5
					2 + 2	2
					2,5 + 3	2,5
					3 + 3	3

■ Altura de descuelgue = altura de la suspensión + estructura metálica + placas

Ejemplo de cálculo

Altura

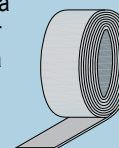
- Cuelgue Nonius 130,0 mm
- Primario y secundario 54,0 mm
- Cinta de plomo 1,0 mm
- Placas
 - Placa Antirradiaciones RX 12,5 mm
 - con plomo 1,0 mm

Altura mínima del techo

198,5 mm

Todos los perfiles de la estructura deben llevar la cinta de plomo.

La cinta de plomo es autoadhesiva y de 50 mm de ancho. El espesor dependerá del espesor de la lámina de plomo de las placas Knauf Antirradiaciones RX.



K112.es Techo antirradiaciones Knauf Plomo

Estructura

Estructura

Encuentro con muro (ver también hoja técnica D11.es) con Perfil U 30/30.

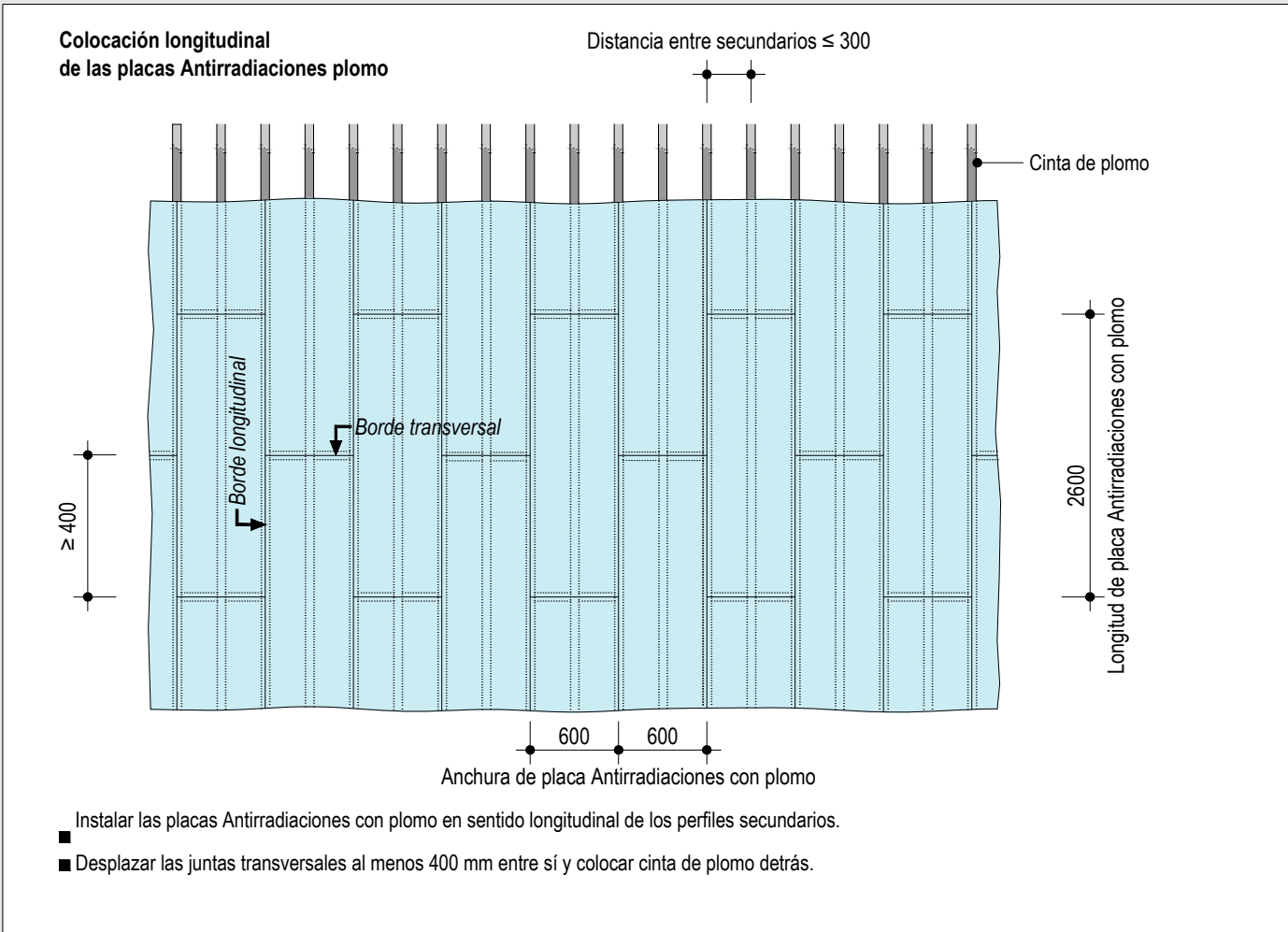
Los perfiles que conforman el perímetro de la estructura deben llevar en el dorso banda acústica. Distancia entre fijaciones del perfil U ≤ 1 m.

Unir los perfiles primarios con los cuelgues y ajustar nivelado a la altura de descuelgue requerida.

Pegar la cinta de plomo detrás de cada perfil que conforma la estructura.

Separación entre cuelgues, primarios y secundarios consultar página 84.

► ver también D11.es Knauf Techos Suspendidos



K112.es Techo antirradiaciones Knauf Plomo

Placas, fijación y tratamiento de juntas

Fijación de placas Knauf

- Atornillar las placas según la tabla.
- Comenzar el atornillado desde un extremo de la placa o desde el centro hacia los lados para evitar movimiento.
- Presionar las placas firmemente al atornillar a la estructura.

Tratamiento de juntas

- Tratamiento de juntas y superficial consultar página 90.

Distancia máxima entre tornillos

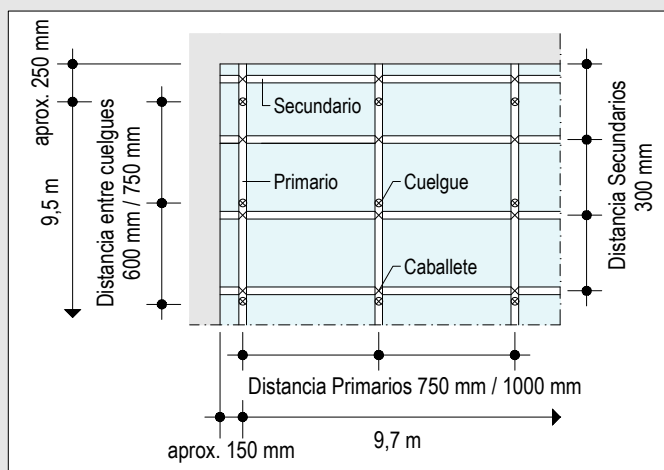
Placas	Anchura 600 mm
1x Antirradiaciones Plomo	150 mm

Fijar las placas a la estructura con tornillos Knauf

Placas	Estructura metálica (Penetración ≥ 10 mm)
	Espesor $s \leq 0,7$ mm
	Tornillos
	TN
Espesor en mm	
1x 12,5 Antirradiaciones + Plomo	TN 3,5x35 mm

Consumo de material por m² de techo

Producto	Unidad	Valor promedio	
		K112.es Plomo ①	K112.es Plomo ②
Perfil perimetral (como ayuda para el montaje)			
Perfil U 30/30/0,55	m	0,4	0,4
Para anclar al forjado utilizar el material adecuado Taco metálico ≥ M6 (para forjados de hormigón)	ud.	0,4	0,4
Estructura			
opc. Taco metálico ≥ M6 (para forjados de hormigón) otro material adecuado	ud.	1,5	2,4
Anclaje Directo para CD 60/27	ud.	1,5	2,4
o Tornillos 2x LN 3,5x11 mm (para atornillar a maestra CD 60/27)	ud.	3	4,8
o Parte superior Nonius		1,5	2,4
Seguro Nonius Doble		1,5	2,4
Cuelgue Nonius	ud.	1,5	2,4
opc. Tornillos 2x LN 3,5x11 mm (para atornillar a maestra CD 60/27)		-	4,8
Cuelgue combinado para CD 60/27		1,5	2,4
Maestra CD 60/27/0,6; (Primario y Secundario)	m	4,4	4,7
Conector para CD 60/27	ud.	0,9	0,9
Caballote para CD 60/27	ud.	3,6	4,6
Placas			
Cinta de plomo 50 mm			
opc. 0,5 mm espesor			-
opc. 1 mm espesor		3,7	
opc. 2 mm espesor			3,7
opc. 3 mm espesor		-	
Placa Antirradiaciones Plomo 12,5 mm			
Plomo	Peso aprox. kg/m ²		
opc. 0,5 mm espesor	16	1	-
opc. 1 mm espesor	21,6		
opc. 1,5 mm espesor	27,3		
opc. 2 mm espesor	33		1
opc. 2,5 mm espesor	38,6		
opc. 3 mm espesor	44,3		
Tornillos	ud.	37	37
Tratamiento de juntas			
Uniflott	kg	0,3	0,3
Cinta de juntas	m	0,45	0,45
Banda de dilatación	m	0,4	0,4



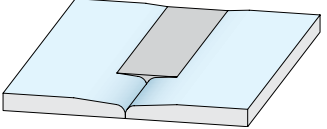
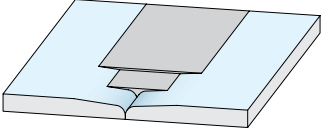
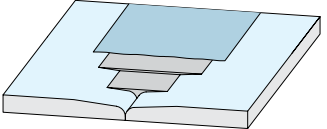
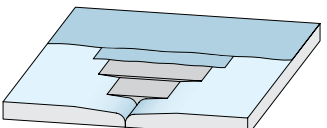
Cálculo de materiales de ejemplos escogidos

- ① ● **Plomo 0,5 / 1 mm**
Hasta 0,30¹⁾ Cuelgue: 750 mm; Primario: 1000 mm; Secundario: 300 mm
- ② ● **Plomo 1,5 / 2 / 2,5 / 3 mm**
Hasta 0,56¹⁾ Cuelgue: 600 mm; Primario: 750 mm; Secundario: 300 mm

1) Carga superficial kN/m²

- Las cantidades se refieren a un techo de: 10 m x 10 m = 100 m²
- Sin tener en cuenta el desperdicio
- Datos sin tener en cuenta requisitos constructivos específicos
- En cursiva: material no comercializado por Knauf

Nivel de calidad

BV – Borde longitudinal semirredondeado afinado CC – Borde longitudinal semirredondeado Uniflott/Pasta Safeboard/Uniflott impregnado	Borde de testa o cortado Juntas combinadas todas las pastas de juntas Knauf	
Q1* Tratamiento técnico requerido - para superficies sin requisitos decorativos de acabado		
Uniflott/Pasta Safeboard / Uniflott impregnado		Uniflott/Pasta Safeboard / Uniflott impregnado + Cinta de juntas **
Q2* Para superficies con requisitos mayores de acabado		
Uniflott/Pasta Safeboard / Uniflott impregnado/		Uniflott/ Pasta Safeboard / Uniflott impregnado + Cinta de juntas **
Q3* Para superficies con requisitos superiores de acabado		
Uniflott/Pasta Safeboard / Uniflott impregnado Knauf Unik Fill & Finish / Fill & Finish Light		Uniflott/Pasta Safeboard / Uniflott impregnado + Cinta de juntas ** Fill & Finish / Fill & Finish Light
Q4* Para superficies con requisitos óptimos de acabado		
Uniflott/Pasta Safeboard / Uniflott impregnado Knauf Unik Fill & Finish / Fill & Finish Light / Knauf Readyfix F1		Uniflott/Pasta Safeboard / Uniflott impregnado + Cinta de juntas ** Knauf Unik Fill & Finish / Fill & Finish Light / Knauf Readyfix F1

Para placas con Borde Afinado (BA) hacer tratamiento de juntas habitual (Pasta Unik + Cinta de juntas)

* Clasificación de acabados según UNE 102043

** Recomendación:

Rellenar las juntas de borde de testa o cortado, situar la cinta de juntas y planchar.

Tratamiento de juntas de las placas de yeso

Calidad de la superficie

- Nivel de calidad en función del tipo de acabado requerido Q1 a Q4.

Tratamiento de juntas

- En el caso de varias capas de placas rellenar las juntas de las capas intermedias con el nivel de acabo Q1. Las juntas vistas de la capa superior en función de tipo de terminación Q1 - Q4.
- Plastecer la cabeza de los tornillos.
- Repasar con lija de papel las juntas de la superficie una vez secas.

Juntas de encuentro

- Rellenar las juntas de encuentro con tabiques y forjados (todas las capas) con pasta de juntas (placas Safeboard con pasta Safeboard).

- Utilizar banda de dilatación o cinta de juntas en los encuentros con otros elementos constructivos dependiendo de los requerimientos y exigencias.
- Utilizar banda de dilatación en los encuentros con elementos macizos.

Pastas

- Safeboard-Spachtel: Tratamiento de juntas a mano de las placas Knauf Safeboard sin cinta.
- Uniflott: Tratamiento de juntas a mano sin cinta para los diferentes bordes.
- Knauf Unik Versatil 30: Tratamiento de juntas a mano con cinta de juntas Knauf.

Productos adecuados para las diferentes calidades

- Q2, a mano: Uniflott, Pasta Safeboard, Uniflott Impregnado
- Q3, a mano: Knauf Unik Fill&Finish, Fill&Finish light
- Q4, a maquina: Knauf Unik Fill&Finish, Knauf Readyfix F1



1. Forma de trabajo, por ej. Pasta Safeboard



2. Forma de trabajo, por ej. Uniflott



Tratamiento

Uniflott/Uniflott impregnado

- Al menos 2 manos según las exigencias de la superficie. Se debe retirar el sobrante después de aproximadamente 50 min. Se aplica con espátula o llana sobre los bordes de las placas, de forma transversal a la junta, presionando para que la pasta penetre bien en ella.

Knauf Unik Versatil 30

- Para realizar juntas con cinta, dar una capa de pasta y sentar la cinta sobre ella y dar una segunda mano de pasta.

Pasta Safeboard

- Para la calidad de acabado Q2, el tratamiento de juntas se realiza con 2 manos de pasta Safeboard. Una vez seca la primera mano, se aplica la segunda y se deja secar.

Una vez seca la pasta no debe ser utilizada. Repasar imperfecciones antes de secar. Limpiar inmediatamente las herramientas y aparatos después de su uso.

Una vez seco, repasar con lija de papel (granulometría 120) o utilizando una lijadora eléctrica.

Temperatura de trabajo

- El tratamiento de juntas debe comenzarse cuando no haya grandes cambios de humedad y temperatura.
- No se debe realizar el tratamiento de juntas con temperatura ambiente inferior a +10 °C.
- No realizar el tratamiento de juntas hasta que se hayan finalizado los trabajos con autonivelantes, hormigón, soleras, etc.

► INFORMACIÓN PRÁCTICA

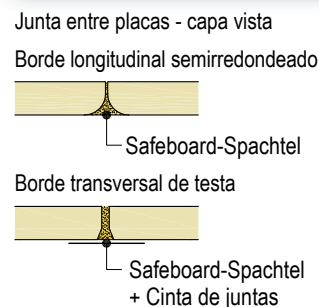
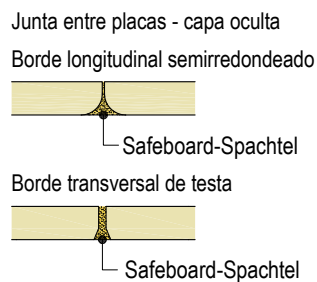
Para garantizar la protección contra las radiaciones, se deberán tratar todas las juntas (vistas y no vistas) de las diferentes capas de placas Knauf Safeboard con pasta Safeboard.

Preparación de las juntas Safeboard

- Rellenar todas las juntas (entre placas y uniones con otros elementos) con pasta Safeboard.
- Transición continua entre la superficie de la placa y las juntas para la calidad de acabado Q2. El tratamiento de juntas se realiza con 2 manos de pasta Safeboard. Una vez seca la primera mano, se aplica la segunda y se deja secar.

Recomendación de seguridad

- Usar la máscara antipolvo (P2) en el proceso de instalación de las placas Knauf Safeboard, especialmente al lijar (por ej. perforaciones).





Knauf GmbH sucursal en España

Avenida de Burgos, 114. Planta 6ª
(Edificio Cetil 1)

28050 Madrid. España

900 106 114
attcliente@knauf.com



www.knauf.com

Advertencias legales: La información, imágenes y especificaciones técnicas contenidas en este catálogo, aun siendo en principio correctas, salvo error u omisión por nuestra parte, en el momento de su edición, puede sufrir variaciones o cambios por parte de Knauf sin previo aviso. Sugerimos en cualquier caso consultar siempre con nosotros si está interesado en nuestros sistemas. Los objetos, imágenes y logotipos publicados en este catálogo están sujetos a Copyright y protección de la propiedad intelectual. No podrán ser copiados ni utilizados en otras marcas comerciales.

Build on us.

Edición: 05/2026