

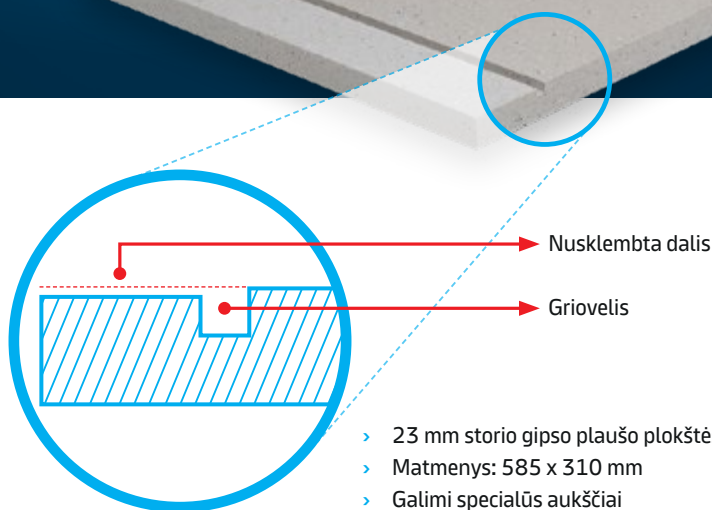
Sausosios statybos sistemos

## Wandeinlage Gipsfaser 23

Gipso plaušo traversa

Techninių duomenų lapas

2024-09



Standartas DIN 4103-1 nustato, kad gipskartonio sienos, prie kurių tvirtinamos didesnės nei 0,7 kN/m sienos ilgiui geminės apkrovos, turi būti papildomai sutvirtinamos iš konstrukcijos vidaus. Tam puikiai tinka Knauf traversos – visada saugus ir patikimas sprendimas.

Gipso plaušo traversa Wandeinlage Gipsfaser 23 su grioveliumi iš vienos pusės ir nusklembta dalimi užtikrina optimalų jėgos perdavimą pagrindinei konstrukcijai ir atlaiko iki 1,5 kN/m statinės apkrovos.

### Pranašumai

- › Atlaiko statines apkrovas iki 1,5 kN/m sienos ilgio
- › Jei atstumas tarp statramsčių ašių < 600 mm, traversą galima patrumpinti (nupjauti)
- › Nedegi gipso plaušo plokštė
- › Paprastas montavimas savisriegiais su grąžteliu Schnellbauschrauben TB
- › Lygiai priglundžia prie CW profilio

**Build on us.**

## Paprastas ir greitas gipso plaušo traversos montavimas

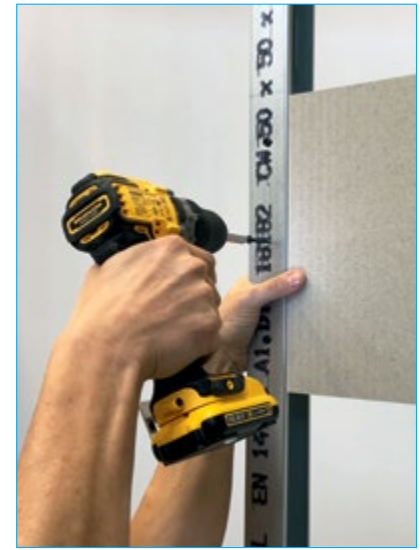


**1** Pažymėkite vietą



**2** Iš šonų prisukite prie CW profilių

- > 3 Schnellbauschrauben TB  
3,5 x 35 mm (su grąžteliu)
- > Atstumas tarp savisriegių ≤ 150 mm
- > Negali būti išdaužų



**3** Prisukite iš priekio

- > 3 Schnellbauschrauben TB  
3,5 x 35 mm (su grąžteliu), gali būti Schnellbauschraube TN
- > Atstumas tarp savisriegių ≤ 150 mm
- > Prie Wandeinlage Gipsfaser 23 gipso plaušo traversos prisukite plokštes

## Naudojimo sritys

Traversos montuojamos į pertvarų arba šachtinių sienų bei sienų aptaisymo konstrukcijas. Jų užduotis – į traversas tvirtinamų krūvių apkrovas perduoti ir perduoti į karkasą bei besiribojančias lubas ir grindis. Tokiu būdu išvengiama apkrovų, tiesiogiai veikiančių konstrukcijos apkalos sluoksnius. Naudojant traversas, atsiranda galimybė tvirtinti krūvius, kurie sukelia dideles gembines apkrovas (didesnes, nei tvirtinant tiesiogiai į apkalą).

### Konstrukcijos parinkimas, atsižvelgiant į apkrovų dydį

Traversa	Maksimali apkrova kN/m	Apkrovos tipas	Profiliai Mažiausiai	Minimalus apkalos plokščių storis			Šachtinė siena arba esamų sienų aptaisymas
				White, Green, Red, mm	Blue, mm	AQUAPANEL® Cement Board Indoor, mm	
Wandeinlage Gipsfaser 23	0,7	Statinė	CW 50	12,5	12,5	–	Ne
	1,0	Statinė	CW 75	12,5	12,5	–	Ne
	1,0	Statinė	CW 50	2x12,5	15	–	Taip
	1,5	Statinė	CW 50	2x12,5	15	–	Ne

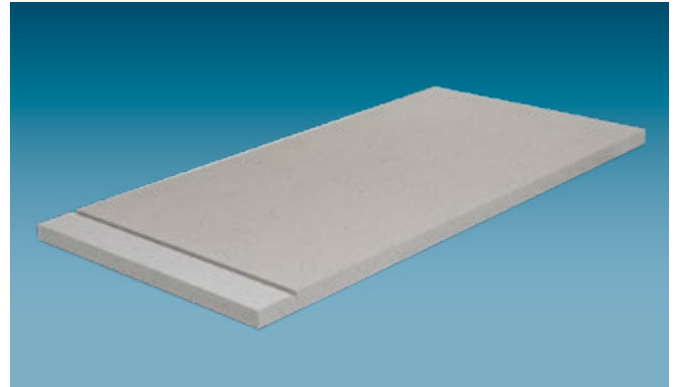
## Pastabos

Statinės apkrovas sukuria stabiliai įtvirtinti krūviai, pvz., standžiai įtvirtinti televizoriai, spintelės, lentynos, boileriai. Dinaminės apkrovas sukuria tokie krūviai kaip pasukami televizoriai, turėklai, atlenkiamos sieninės sėdynės ir rankenos.

## Wandeinlage Gipsfaser 23

Savybės:

- › Traversa iš 23 mm storio gipso plaušo plokštės
- › Statinėms apkrovoms, tvirtinamoms į sieną, iki 1,5 kN/m
- › Statramsčių žingsniui < 600 mm (trumpinama nupjaunant iki reikiamo ilgio)
- › Nedegi
- › Paprastas montavimas
- › Galima montuoti į eilę, atskiruose statramsčių tarpuose
- › Pritaikyta CW profiliams



Traversa tvirtinama į CW profilus.

Traversa tvirtinama su 6 gręžiančiais savisriegiais TB 3,5 x 35 mm (3 į kiekvieną pusę). Atstumai tarp savisriegių ≤ 150 mm. Savisriegiai orientuojami į traversos plokštės vidurį, jie negali išsluoksnuoti plokštės ar galas išlįsti į paviršių.

### Montavimas į eilę

CW profiliai

Montavimo kryptis →



Priklausomai nuo statramsčių žingsnio, traversą galima sutrumpinti

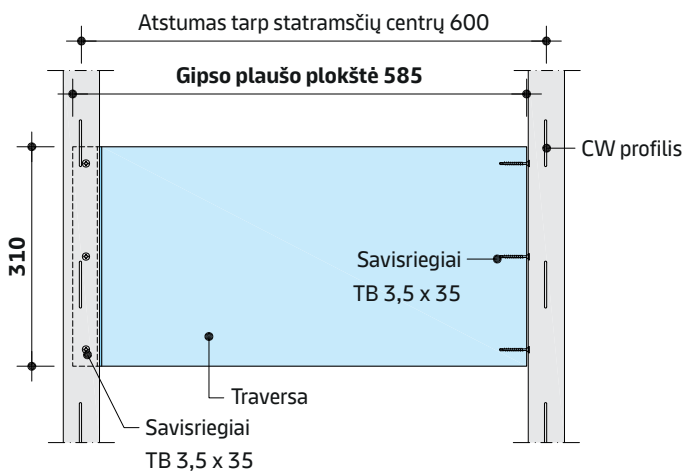
Trumpinama pusė



## Detalės

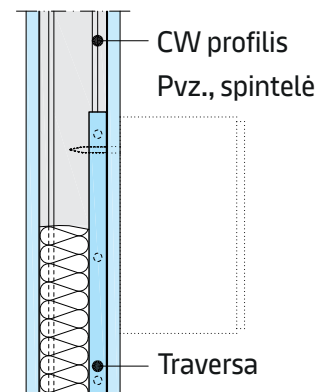
Mastelis 1:10 | matmenys, mm

### W234.lt-A15 Vaizdas iš priekio



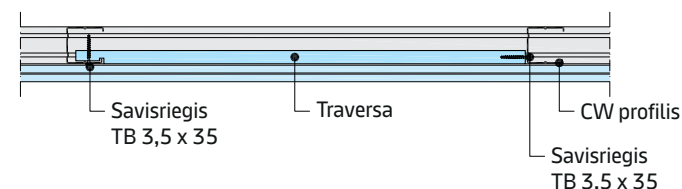
### W234.lt-V15 Vertikalus pjūvis

Pvz., W111.lt



### W234.lt-H15 Horizontalus pjūvis

pvz. W626.lt



## Galimos geminės apkrovos – Tvirtinimas į traversą

Iki 1,0 kN/m (100 kg/m) pertvaros ilgiui

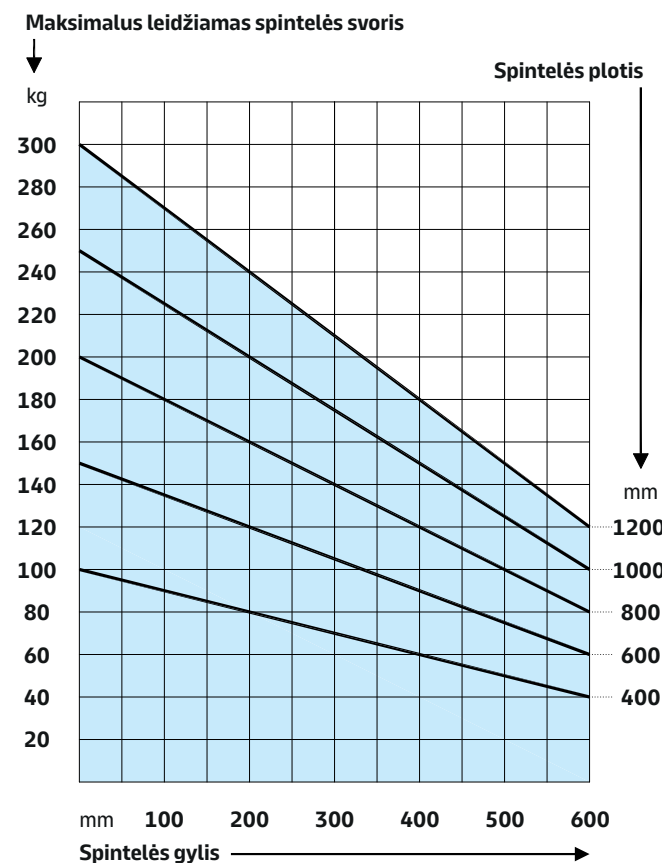
Maksimalus leidžiamas spintelės svoris (kg) pagal lentelę

Spintelės plotis mm	Spintelės gylis mm					
	100	200	300	400	500	600
400	90	80	70	60	50	40
600	135	120	105	90	75	60
800	180	160	140	120	100	80
1000	225	200	175	150	125	100
1200	270	240	210	180	150	120

Tarpinių verčių atveju priimamos mažesnės vertės arba žiūrima diagrama.

### Arba

Maksimalus leidžiamas spintelės svoris (kg) pagal diagramą



Iki 1,5 kN/m (150 kg/m) pertvaros ilgiui

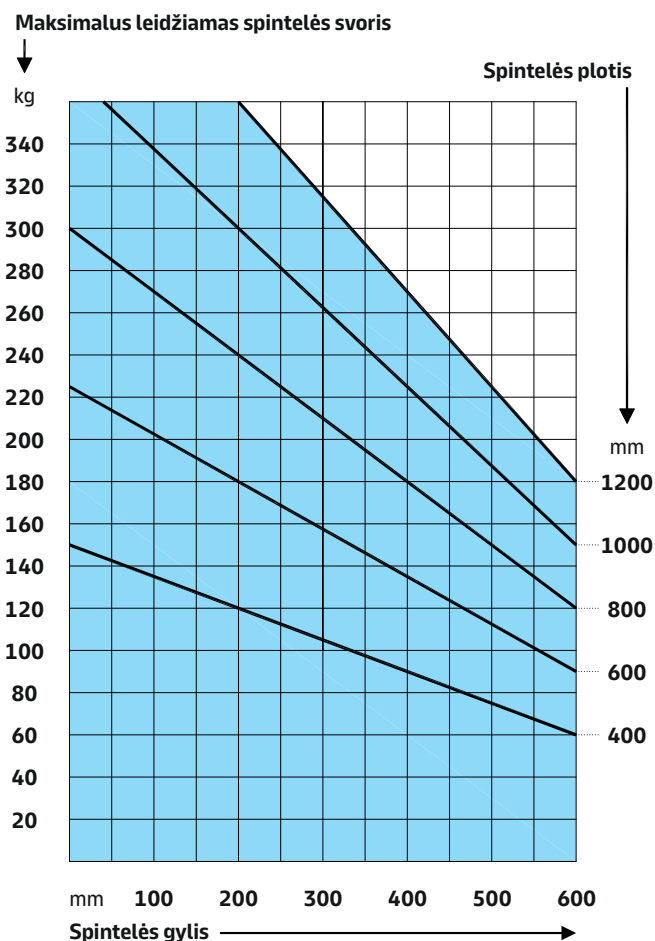
Maksimalus leidžiamas spintelės svoris (kg) pagal lentelę

Spintelės plotis mm	Spintelės gylis mm					
	100	200	300	400	500	600
400	135	120	105	90	75	60
600	202	180	157	135	112	90
800	270	240	210	180	150	120
1000	337	300	262	225	187	150
1200	360	360	315	270	225	180

Tarpinių verčių atveju priimamos mažesnės vertės arba žiūrima diagrama.

### Arba

Maksimalus leidžiamas spintelės svoris (kg) pagal diagramą



### Knauf Infocentras

tel. +370 5 213 2222  
El. p. info-lt@knauf.com

[www.knauf.com](http://www.knauf.com)

UAB „Knauf“ pasilieka teisę daryti techninius pakeitimus. Garantija suteikiama tik nekintančioms medžiagos savybėms. Medžiagos išieigos, kiekio ir apdorojimo rodikliai – praktiškai išbandžius gauti dydžiai. Jie negali būti taikomi kiekvienam konkrečiam atvejui. Nurodytos reikšmės neatleidžia pardavėjo (pirkėjo) nuo produkto tinkamumo naudoti patikrinimo. Leidinys saugomas autorių teisių. Pakeitimai, pakartotiniai leidimai ir kopijos, taip pat fragmentai galimi tik su UAB „Knauf“ sutikimu. Knauf sistemos statybos fizikinės, statinės ir techninės savybės užtikrinamos tik tada, kai naudojamos tik Knauf sistemos sudedamosios dalys ar kiti Knauf siūlomi produktai.