



D179 Knauf Soundboard

Описание на продукта, възможности за приложение, технически данни, проектиране, звукоизолация, тръжен текст, указания за монтаж, детайли

Описание на продукта

Knauf Soundboard представлява плосък озвучител, който се монтира в системите за сухо строителство и остава невидим за окото.

Той се състои от Кнауф-гипсова плоскост, която служи като плоска мембрана и се разтрептява под въздействието на поставеното зад нея озвучително тяло.

Предимства спрямо традиционните озвучители:

- Монтираният озвучител Knauf Soundboard не се вижда, което дава възможност за свободно оформяне на пространството;
- не се нуждае от специално място;
- пространствен ъгъл на излъчване 180° (2πr²) по целия честотен обхват;
- по-малък брой необходими озвучителни тела

Традиционни конусни озвучителни тела



- лоша чуваемост на места поради неравномерното разпространяване на звука

Специален високоговорител на Кнауф



- равномерно озвучаване на помещението и много добра чуваемост в целия честотен обхват

Възможности за използване

Knauf Soundboard е подходящ за свързване към традиционни стереоуредби или към обикновени усилватели. Не е необходима допълнителна скъпа електроника.

Той може (също в следствие) да се инсталира в следните системи сухо строителство:

- всички системи окачени тавани Кнауф
- преградни стени с метални профили
- преградни стени с дървени профили
- предстенни обшивки

D179 Knauf Soundboard

Технически данни, проектиране, звукоизолация, тръжен текст



Технически данни

- формат 625 x 500 mm
- плоска мембрана 12,5 mm Кнауф-плоскост GKFI;
- тегло: 3,8 kg
- честотен обхват 100 Hz - 18000 Hz 1)
- пространствен ъгъл на излъчване 180° (2πr²) по целия честотен обхват;
- номинално натоварване 30W;
- импулсно натоварване 60W;
- импеданс 4 ом;
- чувствителност 83 dB (1 W/1 m);
- максимално звуково налягане (SPL): 97 dB (1 m);
- пожароустойчивост по поръчка
- подходящ за 100-волтова автоматична техника; 2)
- необходими напречни сечения на захранващите кабели
 - до 10 m дължина на кабела 2 x 1,5 mm²;
 - до 25 m дължина на кабела 2 x 2,5 mm²;
 - до 50 m дължина на кабела 2 x 4,0 mm²;
- 1) може да се разширява чрез допълнителни активни високоговорители за по-ниски честоти до 100 Hz (например за музикално възпроизвеждане);
- 2) проектиране от електропроектант; необходим е допълнителен предавател от 100 V; препоръчва се: предавател от 100 V от ML Audio + Carbons GmbH високоговорителна техника, Улменщрасе 15, 65428 Рюселсхайм, www.mlaudio.de (специално устроен и за Кнауф-високоговорители, възможности за захранване: 6 VA/ 12 VA/ 20 VA/ 25 VA);

Звукозащита (вграждане в стената)

Чрез вграждане на Knauf Soundboard озвучители в преградни стени и предстенни обшивки с метални щендери индексът на звукоизолация R_{wT} на съответната система се намалява с 1 dB (еднопластова обшивка), респективно 2 dB (двупластова обшивка). Ако обаче вградените в стената озвучители действат като звукоизточник, трябва да се вземат допълнителни мерки за постигане на съответната звукоизолация (например свободно стояща предстенна обшивка).

Проектиране

Разпределение на озвучителите

Необходим брой Knauf Soundboard озвучители за вграждане на тавана:

- при височина на помещението до 3 m: 1 високоговорител на всеки 30 m² площ
- при височина на помещението от 3 до 5 m: 1 високоговорител на всеки 50 m² площ

За равномерно озвучаване на помещението разстоянието до страничните стени, а също така и разстоянието между озвучителите не трябва да надвишава 6 m (меродавно при издължени помещения).

По-високи изисквания

При по-високи изисквания (освен равномерно озвучаване) е препоръчително проектирането да се извършва от електроинженер. За симулации с програмите EASE (3.0 / 4.0) и Ulysses са на разположение за инсталиране референтни база данни, посочени в www.knauf.de/soundboard/.

За възпроизвеждане на ниски честоти се препоръчва използването на активен озвучител - субуфер с отделно регулируема сила на звука и регулируема честота. За стерео-възпроизвеждане са необходими най-малко 2 озвучителя.

Предупредителни системи при аварийни случаи

За използването на Knauf Soundboard озвучители в предупредителни системи при аварийни случаи съгласно DIN EN 60849, респ. VDE 0828-1 проектирането относно разполагането, броя и инсталирането въз основа на посочените технически данни трябва да се извърши от проектант-електроинженер.

Вграждане в стена

Озвучителят се вгражда в горната третина на стената.

За получаване на равномерно разпределение на звука в обема на помещението трябва да се вградят срещуположно по два високоговорителя.

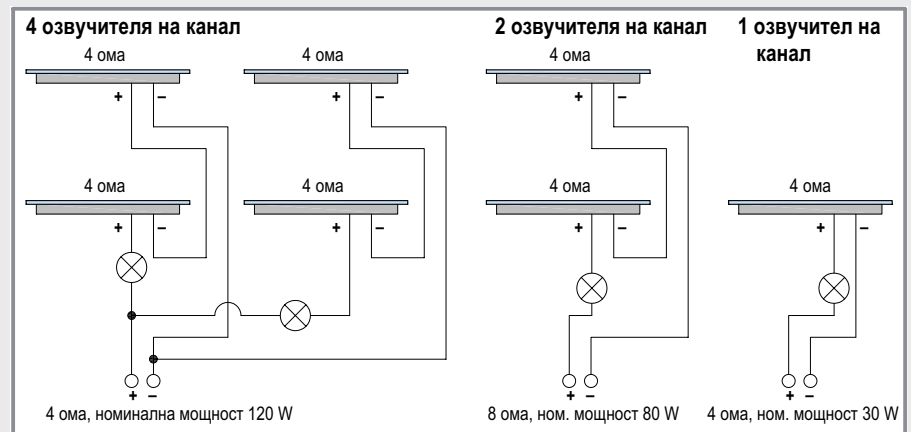
Пример за вграждане:

Конферентно помещение с приблизителни размери 6 m широчина и 10 m дължина, изискване: добра чуваемост:

- 2 плоски озвучителя в сценичната стена;
- При над 10 m дължина на помещението са необходими допълнителни поддържащи озвучители в тавана или в задната стена.

Забележка

Озвучителите трябва да са разпределени в плана на помещението колкото е възможно по-равномерно.



Забележка: За да се намали рискът от дефекти вследствие претоварване, се препоръчва вграждане на софитетни лампи (24 V, 18 W), което не представлява 100-процентова защита. Вграждането да се изпълни така, че да е осигурен достъпът дотам

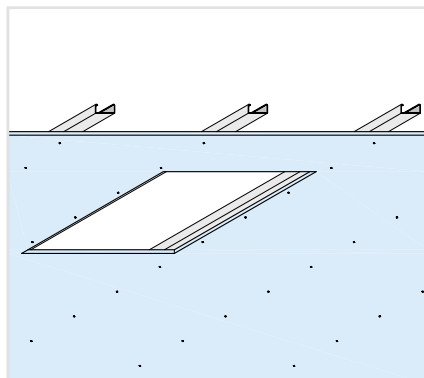
Тръжен текст

Поз.	Описание	Количество	Ед. цена	Обща цена
.....	плосък озвучител за окачен таван/преградна стена с метални профили/предстенна обшивка*, размери: 625 mm x 500 mm, честотен обхват: 100 Hz - 18000 Hz, пространствен ъгъл на излъчване: 180° (2πr²), номинално натоварване: 30 W, импулсно натоварване: 60 W, импеданс: 4 ом. Включително изработване на отвор, вграждане, свързване към съществуващия кабел, контролна проверка, шпакловане на околната fuga. Изделие/система: Knauf Soundboard бр. лв. лв.
* ненужното да се зачеркне				Сума лв.

D179 Knauf Soundboard

Монтаж

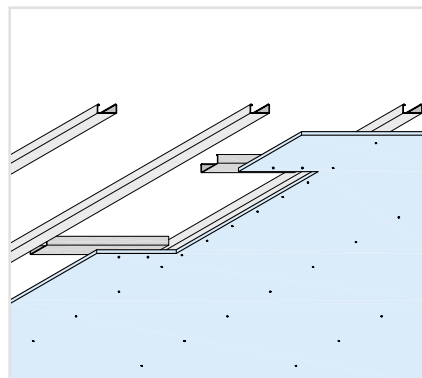
1 Изработване на отвор



Отвор с размери 630 x 505 mm (обиколката е по-голяма с 2,5 mm от високоговорителя) се изработва в съществуващата или нова обшивка. Сваляне на ръбовете.

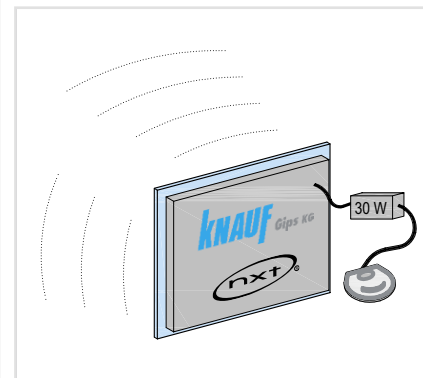
При тавани, поради височината на вграждане от 30 mm, високоговорителят трябва да се разположи между основните профили.

2 Долна конструкция



За да се извърши монтаж, напречните профили CD 60x27 се отрязват така, че да могат да се вметят между носещите профили (дължината да е приблизително с 10 mm по-малка от светлото разстояние между носещите профили). След това те се завинтват върху обшивката, при което оста на профила трябва да лежи централно спрямо ръба на отвора (с винтове през около 100 mm).

3 Контролна проверка

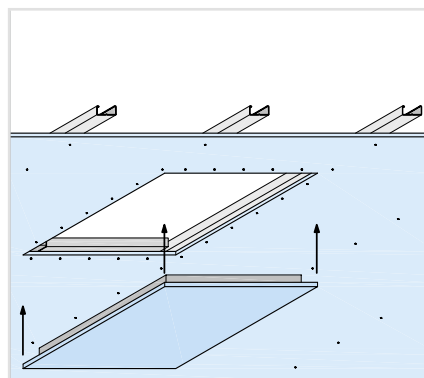


Да се отстранят предпазните елементи за транспорт, разположени на задната страна на високоговорителя.

Да се извърши проверка на високоговорителя съгласно приложената инструкция.

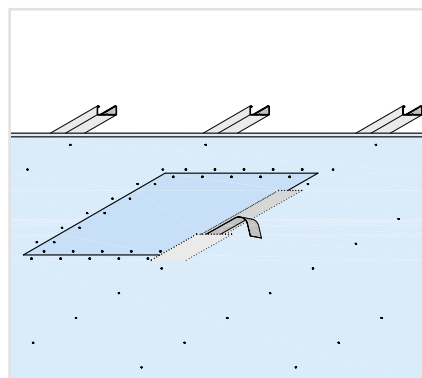
Да се извърши напълно свързване на високоговорителя.

4 Завинтване



Високоговорителят да се вкара централно в отвора (обиколна фуга с широчина 2-3 mm) и да се завинти с винтовете на Кнауф през около 100 mm. След това да се направи контролна проверка на високоговорителя съгласно приложената инструкция.

5 Шпакловане

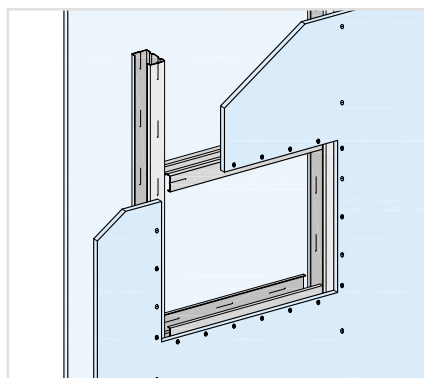


Шпакловане на фугите се извършва с „Унифлот“ на Кнауф и с хартиени ленти за фуги. Главите на винтовете също така се шпакловат.

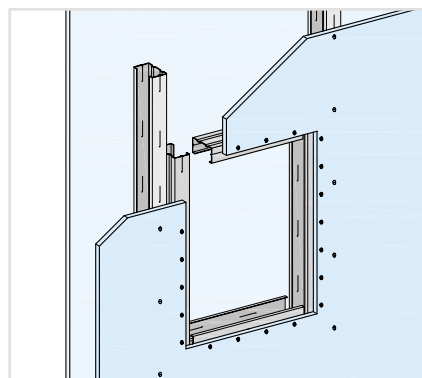
Забележка

- Конструкцията от профили на таванната, респективно стенната система трябва да бъде така устроена, че вибрациите на високоговорителя да не предизвикват допълнителни шумове, като например тракане. Специално да се внимава да няма хлабави части в или по конструкцията от профили или да са в допир с нея. До задната част на високоговорителя не бива да се допират други части (с изключение на изолацията).
- Нанасяне на подходящи повърхностни покрития или монтаж на облицовки: тънкослойни мазилки или пълнопокриващо шпакловане с дебелина до 2 mm, тапети и цветни повърхностни покрития за гипсови плоскости. Не се допуска полагането на керамични облицовки върху високоговорителя.
- Не може да се гарантира сигурност на високоговорителя при удар от топка.

Монтаж в преградна стена



Вариант 1: За да се извърши монтаж, CW-напречните профили се отрязват така, че да могат да се вметят между носещите профили (дължината да е приблизително с 10 mm по-малка от светлото разстояние между носещите профили). След това те се завинтват върху обшивката, при което оста на профила трябва да лежи централно спрямо ръба на отвора (с винтове през около 100 mm).



Вариант 2: За да се извърши монтаж, CW-напречните профили се отрязват така, че да могат да се вметят между носещите профили. След това те се завинтват върху обшивката, при което оста на профила трябва да лежи централно спрямо ръба на отвора (с винтове през около 100 mm).

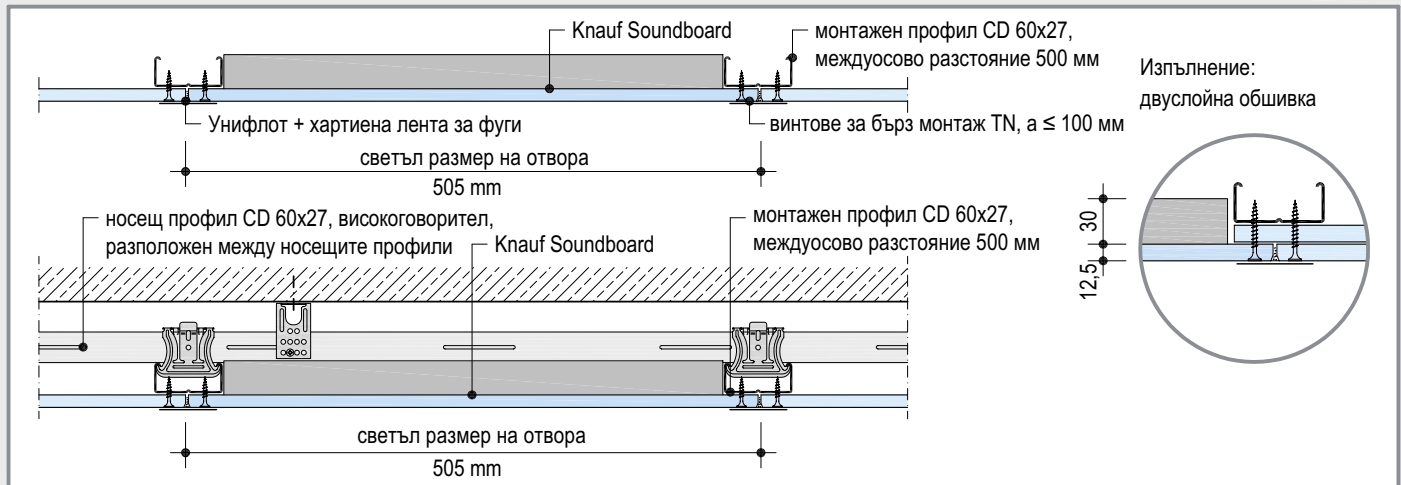
D179 Knauf Soundboard

Детайли



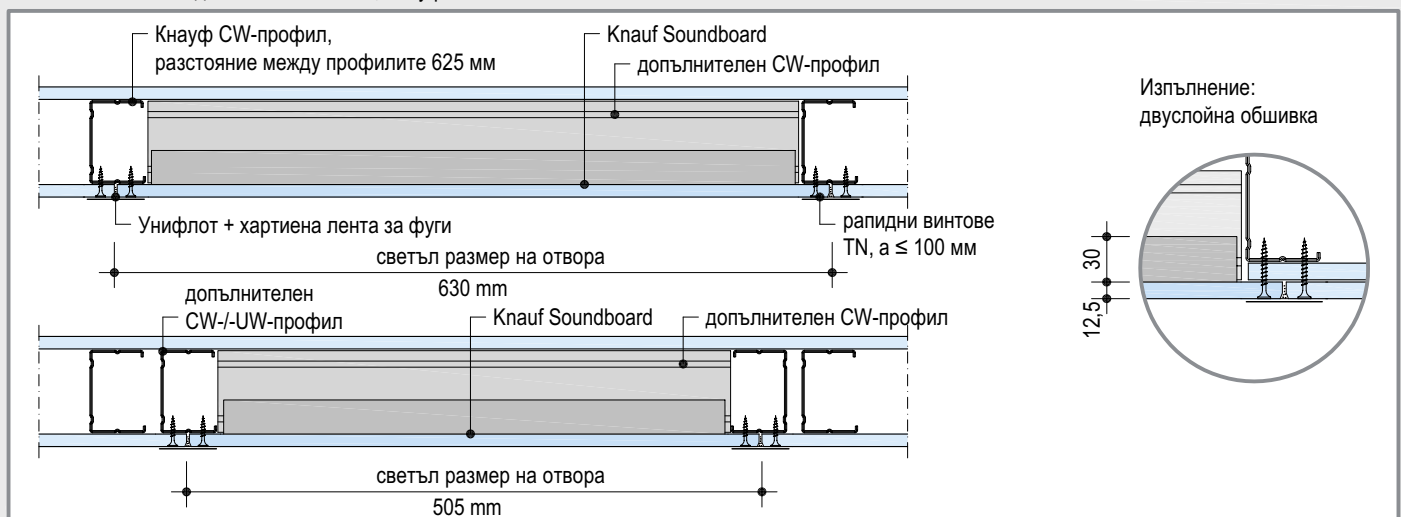
Таванна система еднослойно обшива, единична, респ. двойна конструкция от профили, Кнауф-таван от плоскости

схеми



Стенна система еднослойна обшивка, Кнауф-стена с метална стойка

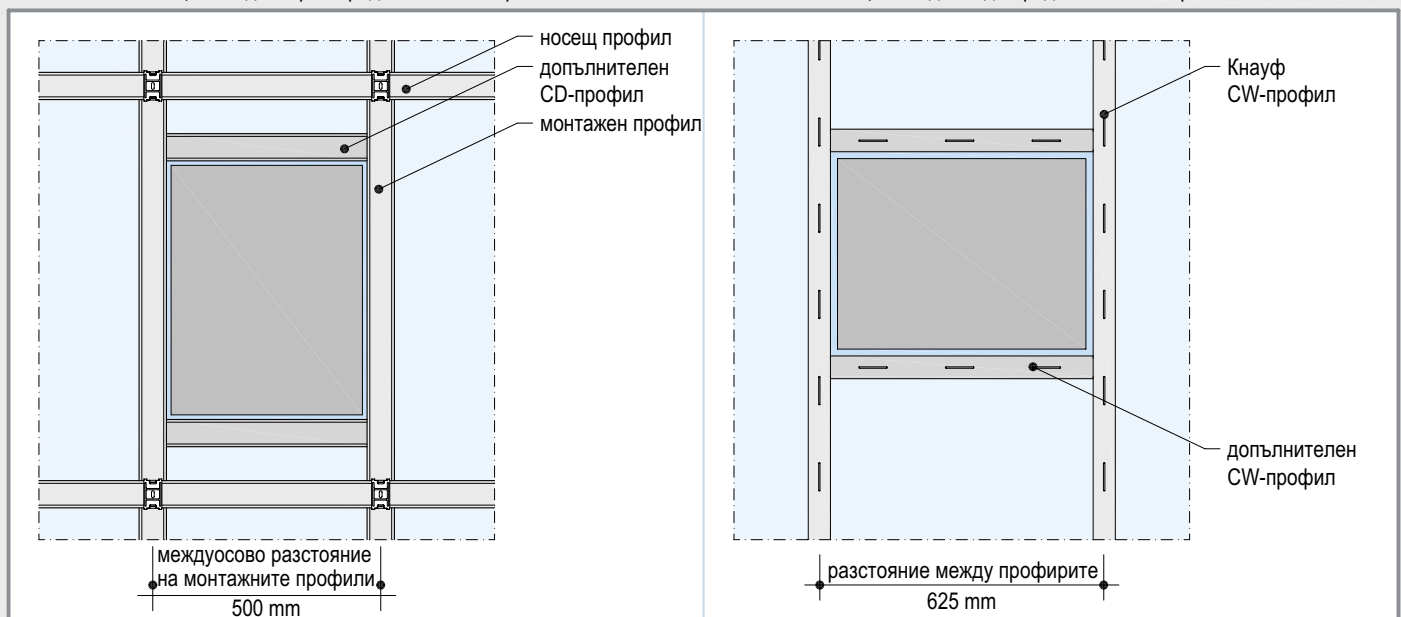
схеми



Таванна система, поглед отгоре: вграден високоговорител

Стенна система, поглед отзад: вграден високоговорител

схеми



- ▶ Тел.: 02 / 917 89 10
- ▶ Факс: 02 / 917 89 43
- ▶ <http://www.knauf.bg>
- ▶ info@knauf.bg

Правото на технически промени е запазено. Валидно е съответното актуално издание. Нашата гаранция се отнася само за безупречното качество на нашия материал. Конструктивните, статичните и строителнофизическите качества на системите Кнауф могат да бъдат постигнати при употребата на отделни компоненти или други продукти, само при изричното одобрение на Кнауф. Данните за разход, количество и изпълнение са практически стойности, които в случаи на отклонения от зададените условия не могат да се прилагат направо. Всички права са запазени. Промени, издаване и фотомеханични копия, включително във вид на извадки, само с изрично разрешение от фирма Кнауф.