

Knauf Pocket Kit Easy – Einbau Dämpfer

Montageanleitung

Nutzungshinweise

Hinweise zum Dokument

Diese Montageanleitung ist ein Hilfsmittel zur Montage vorgefertigter Produkte. Sie enthält Angaben zum Lieferumfang, das sachgerechte Montieren sowie gegebenenfalls Prüfen und Justieren des Produkts. Die enthaltenen Informationen und Vorgaben, Konstruktionsvarianten, Ausführungsdetails und aufgeführten Produkte basieren, soweit nicht anders ausgewiesen, auf den zum Zeitpunkt der Erstellung gültigen Anwendbarkeitsnachweisen (z. B. allgemeine bauaufsichtliche Prüfzeugnisse abP) und Normen. Zusätzlich sind, wenn notwendig, bauphysikalische (Brandschutz und Schallschutz), konstruktive und statische Anforderungen berücksichtigt.

Alle Maßangaben sind in mm.

Verweise auf weitere Dokumente

- [Knauf Schiebetür-System Pocket Kit Easy W497.de](#)

Rechtliche Hinweise

Sicherheitshinweise

Diese Montageanleitung enthält Hinweise, die zur persönlichen Sicherheit sowie der Vermeidung von Sachschäden beachtet werden müssen.

Achtung

Bezeichnet eine möglicherweise schädliche Situation. Wenn diese nicht vermieden wird, kann eine Gefährdung der Sicherheit des Verarbeiters oder der Nutzer bzw. ein Sachschaden am Produkt oder an der Umgebung die Folge sein.

Qualifiziertes Personal

Das zu dieser Anleitung zugehörige Produkt/System darf nur von für die jeweilige Aufgabenstellung qualifiziertem Personal gehandhabt werden. Die Sicherheits- und Warnhinweise sind zu beachten bzw. einzuhalten. Qualifiziertes Personal ist aufgrund seiner Ausbildung und Erfahrung befähigt, im Umgang mit diesem Produkt oder System Risiken zu erkennen und mögliche Gefährdungen zu vermeiden.

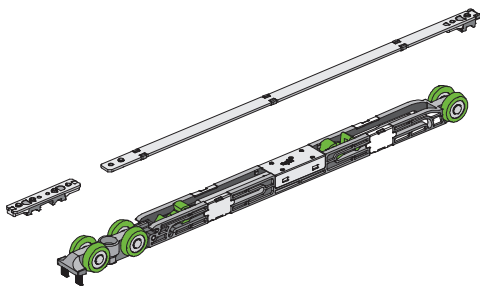
Bestimmungsgemäßer Gebrauch von Produkten und Systemen

Beachten Sie Folgendes:

Achtung	Knauf Produkte/Systeme dürfen nur für die in den Knauf-Dokumenten angegebenen Anwendungsfälle zum Einsatz kommen. Falls Fremdprodukte oder Fremdkomponenten zum Einsatz kommen, müssen diese von Knauf empfohlen bzw. freigegeben sein. Die einwandfreie Anwendung der Produkte oder Systeme setzt sachgemäßen Transport, Lagerung, Aufstellung, Montage und Instandhaltung voraus.
----------------	---

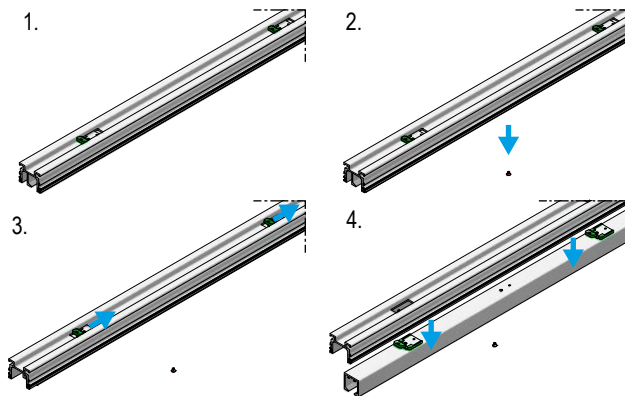
Lieferumfang

Bild 1: Inhalt Zubehörkarton



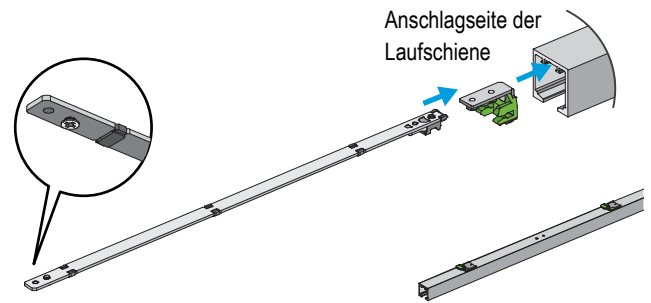
Pocket Kit Easy Dämpfermontage

Bild 2: Laufschiene entnehmen



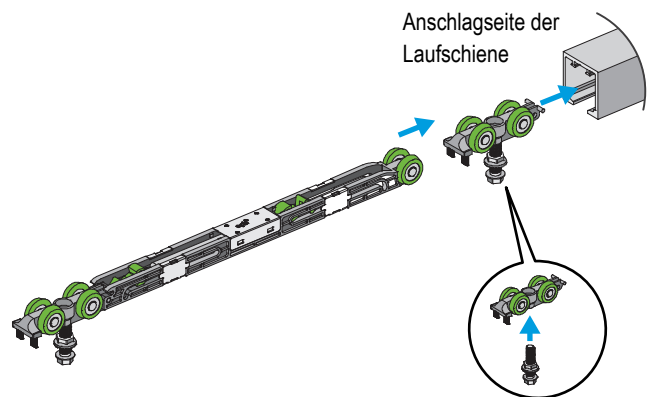
1. Entnehmen Sie die Laufschiene aus der Tragschiene, indem Sie die rote Schraube lösen. Danach können Sie die Laufschiene aushaken und herausnehmen.

Bild 3: Teile in die Laufschiene schieben



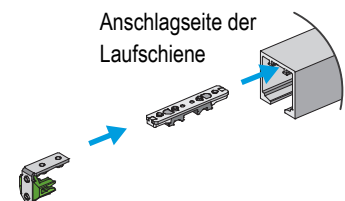
2. Schieben Sie nun nach und nach die Teile in die kleine Führung in der Laufschiene und achten Sie darauf, dass die Teile richtig herum eingesetzt werden. Beginnen Sie mit dem ersten Stopper (schon in der Schiene vormontiert) gefolgt von dem „Aktivator lang“, wie auf dem Bild zu sehen.

Bild 4: Laufwagen und Dämpfer einsetzen



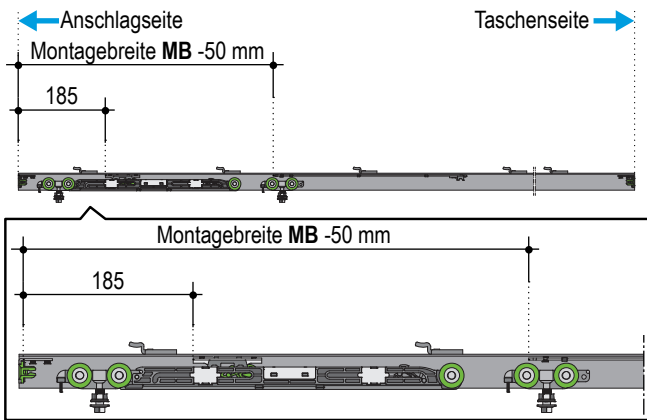
3. Setzen Sie jeweils die Fixiermutter auf die Aufhängeschraube und schrauben Sie anschließend diese in die beiden Laufwagen ein. Setzen Sie den ersten Laufwagen in die Laufschiene ein, gefolgt vom Dämpfer mit Laufwagen, wie auf dem Bild zu sehen.

Bild 5: Teile in die Laufschiene schieben



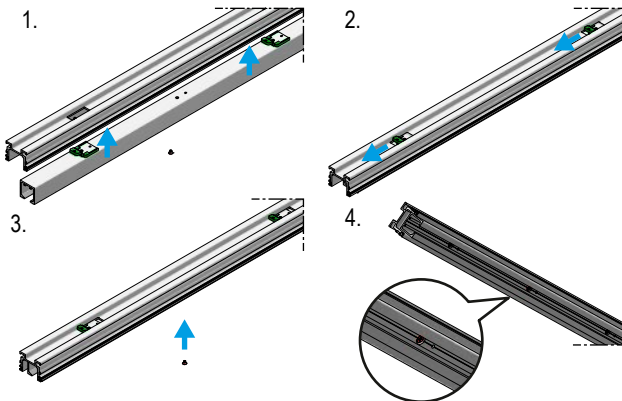
4. Schieben Sie nun den „Aktivator kurz“ in die kleine Führung der Laufschiene, gefolgt vom zweiten Stopper.

Bild 6: Teile positionieren



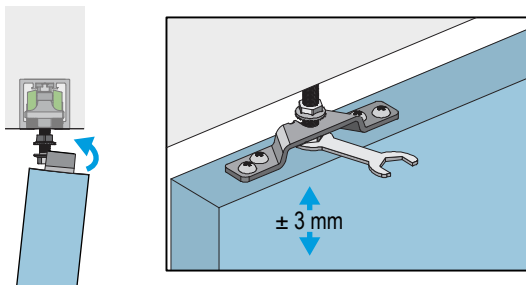
5. Befestigen Sie die Teile an der im Bild dargestellten Position. Die Stopper werden an den jeweiligen Enden der Laufschiene positioniert und angeschraubt. Der „Aktivator lang“ wird von der Anschlagseite aus mit dem Maß Montagebreite **MB** -50 mm angeschraubt und der „Aktivator kurz“ wird mit dem Maß 185 mm ebenfalls von der Anschlagseite aus angeschraubt.

Bild 7: Laufschiene einsetzen



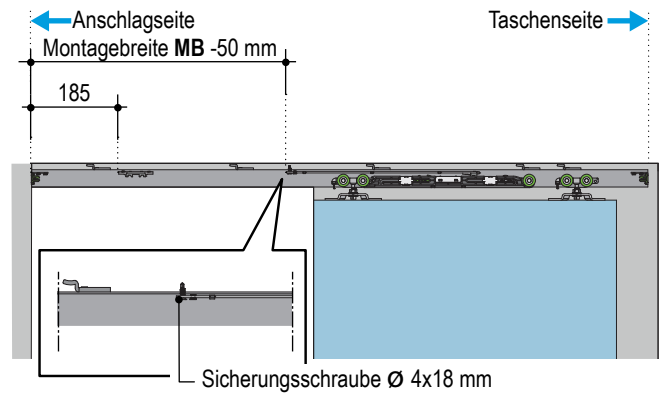
6. Setzen Sie die Laufschiene in die Tragschiene ein, indem Sie die Laufschienehaken in die Ösen der Tragschiene setzen und in Richtung der Anschlagseite drücken. Verschrauben Sie mit der roten Schraube die Laufschiene mit der Tragschiene.

Bild 8: Türblatt einsetzen



7. Setzen Sie die Tür ein und achten Sie darauf, dass Sie die Türblattnut über die Mittelführung schieben und die Türblattaufnahme in die Türblattaufnahmeschraube einhängen. Richten Sie das Türblatt waagrecht aus, indem Sie die Türblattaufnahmeschraube mit Hilfe eines Gabelschlüssels feinjustieren.

Bild 9: Schiene fixieren



8. Prüfen Sie nach dem Einsetzen der Laufschiene das Maß und fixieren Sie den „Aktivator lang“ mit der Sicherungsschraube \varnothing 4x18 mm, wie im Bild dargestellt.
9. Fixieren Sie die Türblattaufnahme mit der Mutter auf der Türblattaufnahmeschraube.



Videos für Knauf Systeme und Produkte sind unter folgendem Link zu finden:

youtube.com/knauf



Ausschreibungstexte für alle Knauf Systeme und Produkte mit Exportfunktionen für Word, PDF und GAEB.

ausschreibungscenter.de



Mit der Tablet App Knauf Infothek stehen jetzt alle Informationen und Dokumente der Knauf Gips KG jederzeit und an jedem Ort immer aktuell, übersichtlich und bequem zur Verfügung.

knauf.de/infothek

Knauf Direkt

Technischer Auskunft-Service:

▶ **Tel.: 09001 31-1000 ***

▶ **knauf-direkt@knauf.com**

▶ www.knauf.de

Knauf Gips KG Am Bahnhof 7, 97346 Iphofen

* Ein Anruf bei Knauf Direkt wird mit 0,39 €/Min. berechnet. Anrufer, die nicht mit Telefonnummer in der Knauf Gips KG Adressdatenbank hinterlegt sind, z. B. private Bauherren oder Nicht-Kunden, zahlen 1,69 €/Min. aus dem deutschen Festnetz. Mobilfunk-Anrufe können abweichen, sie sind abhängig vom Netzbetreiber und Tarif.

Technische Änderungen vorbehalten. Es gilt die jeweils aktuelle Auflage. Die enthaltenen Angaben entsprechen unserem derzeitigen Stand der Technik. Die allgemein anerkannten Regeln der Bautechnik, einschlägige Normen, Richtlinien und handwerklichen Regeln müssen vom Ausführenden neben den Verarbeitungsvorschriften beachtet werden. Unsere Gewährleistung bezieht sich nur auf die einwandfreie Beschaffenheit unseres Materials. Verbrauchs-, Mengen- und Ausführungsangaben sind Erfahrungswerte, die im Falle abweichender Gegebenheiten nicht ohne weiteres übertragen werden können. Alle Rechte vorbehalten. Änderungen, Nachdruck und fotomechanische sowie elektronische Wiedergabe, auch auszugsweise, bedürfen unserer ausdrücklichen Genehmigung.