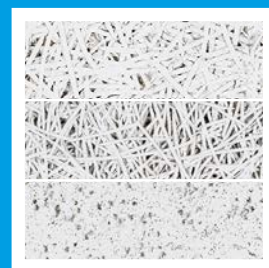




KNAUFCEILING
Solutions

TEHNIČKI LIST

HERADESIGN[®] Creative Module

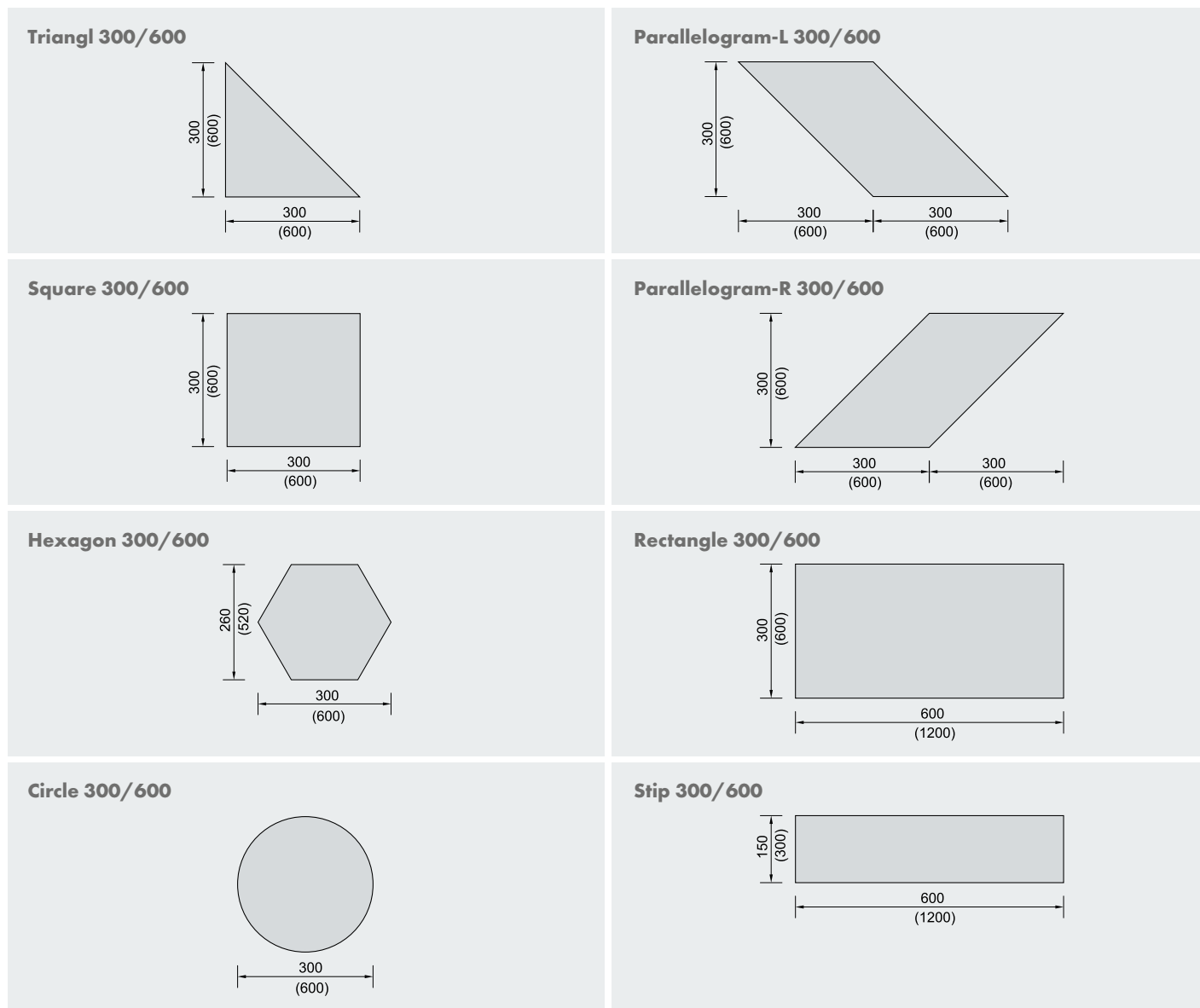


HERADESIGN[®] Creative Module jednoslojna je akustična stropna i zidna ploča od drvene vune vezane magnezitom.

- Osam atraktivnih oblika na izbor
- Dostupno u HERADESIGN[®] Fine, Superfine i Micro površinama

	HERADESIGN® Fine	HERADESIGN® Superfine	HERADESIGN® Micro
Površina			
Detalji rubova	Edge AK-01 		
Debljina	25 mm		
Dimenzije	Dimenzija rastera 300 mm i 600 mm		
Sustav	Za stropne primjene obavezno je mehaničko pričvršćivanje modula. Montaža ljepljivom za modul 300 na odgovarajuću zidnu podlogu do visine 3 m.		
Težina	12,6 - 15,0 kg/m ²		
Reakcija na požar	Euroclass B-s1,d0 prema EN 13501-1		
Apsorpcija zvuka	HERADESIGN® Fine: α_w do 0,90 / NRC do 0,90 HERADESIGN® Superfine: α_w do 1,00 / NRC do 1,00 HERADESIGN® Micro: α_w do 0,55 / NRC do 0,55		
Toplinska provodljivost	HERADESIGN® Fine: $\lambda = 0,090$ W/mK prema EN 12667 HERADESIGN® Superfine: $\lambda = 0,090$ W/mK prema EN 12667 HERADESIGN® Micro: $\lambda = 0,100$ W/mK prema EN 12667		
Otpornost na vlagu	do 90% RH		
Područja primjene	Dekorativna i akustički učinkovita spuštена stropna i zidna ploča za korištenje u unutarnjim prostorima.		
Posebne informacije	<ul style="list-style-type: none"> Proizvodna odstupanja u nazivnim dimenzijama: L4, W2, T2: ± 1 mm, za duljine > 1250 mm L4: ± 2 mm Maksimalne promjene dimenzija u standardnoj klimi 23 °C/50% relativne vlažnosti: $\pm 1\%$ 		
Čišćenje			
Boje	Standardne boje		vd Vario Design boje
	 Bijela Slično RAL 9010	 Bež Natur boja 13	Granit Čelik Zeleni mramor Bakar Hrast Mesing Pješčenjak Beton
Održivost			

ASORTIMAN PROIZVODA



TEHNIČKE INFORMACIJE

Utrošak materijala po m ² zida ili stropa							
Opis	Modul 300 ¹⁾			Modul 600 ²⁾			
	Površina (m ²)	Kom./m ²	Kom./karton	Površina (m ²)	Kom./m ²	Kom./karton	
Triangle	0,045	22,22	28	0,180	5,56	40	
Parallelogram	0,090	11,11	7	0,360	2,78	10	
Square	0,090	11,11	14	0,360	2,78	20	
Rectangle	0,180	5,56	7	0,720	1,39	10	
Strip	0,090	11,11	14	0,360	2,78	20	
Circle	0,070	11,11	14	0,283	2,78	20	
Hexagon	0,058	17,25	14	0,234	4,27	20	

¹⁾ Raster 300: maks. 20 kartona na paleti. ²⁾ Raster 600: maks. 3 kartona na paleti.

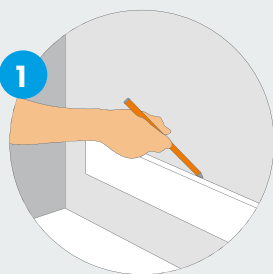
MONTAŽA

Varijanta: montaža ljepljenjem na zid

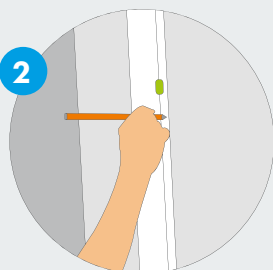
Sljedeće smjernice za ugradnju odnose se na ugradnju ljepljenjem HERADESIGN® Creative akustičnih modula u modulima od 300 mm na zid do maksimalne visine zida od 3 m. Za ugradnju s HERADESIGN® vijcima slijedite odgovarajući postupak.

Važno: Podloga mora moći podnijeti opterećenje, biti ravna, suha i bez prašine. Temperatura podloge min. +7°C. Površine s nepoznatim svojstvima treba provjeriti na priornjivost. Moraju se pridržavati općih smjernica za postavljanje HERADESIGN® akustičnih ploča od drvene vune.

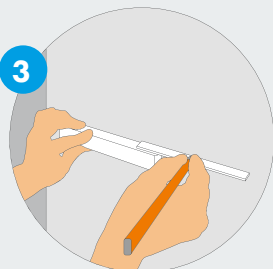
1 | OZNAČITI
horizontalna pomoćna linija.



2 | OZNAČITI
vertikalne pomoćna linija.

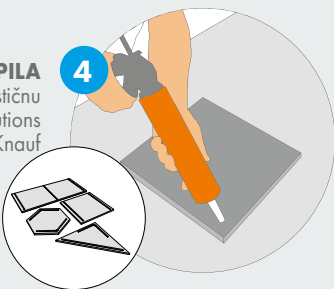


3 | DEFINIRANJE MODULA
U zavisnosti od tipa modula koji se ljepi, može biti potrebno nekoliko pomoćnih linija u rasteru od 300 mm ili 600 mm.

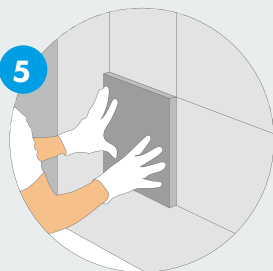


4 | NANOŠENJE LJEPILA
Nanesite liniju ljepila na akustičnu ploču. Knauf Ceiling Solutions preporučuje korišćenje Knauf POWER-ELAST. Vrijeme obrade: pribl. 15 minuta
Potrošnja: pribl. 1 pak/m²

Ilustrativni primjer nanošenja ljepila.

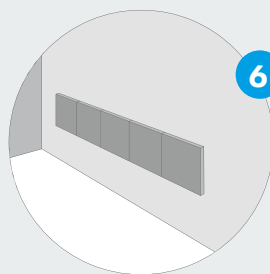


5 | PORAVNAVANJE
Poravnati ploče na raster i priljepiti na podlogu primjenom pritiska.



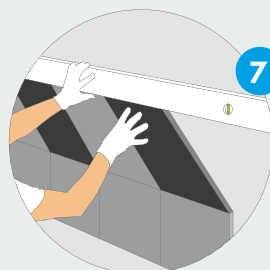
6 | MONTAŽA PRVOG REDA

Prvi red mora biti precizno montiran. Da biste osigurali da elementi ne klize te da biste olakšali poravnavanje, preporučujemo korišćenje horizontalne letve za osiguranje. Alternativno, prvi red se može pričvrstiti vijcima ili zidnim letvama.



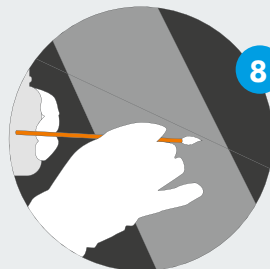
7 | LJEPLJENJE NOVIH REDOVA

Sljedeći redovi se postavljaju odozdo prema gore. Položaj modula treba u redovnim intervalima provjeravati libelom.



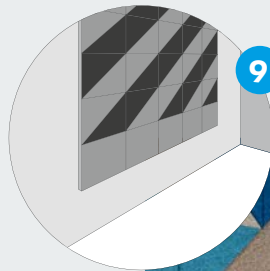
8 | PROVJERA

Nakon završetka, svako oštećenje boje ili lomljenje vlakana može se popraviti malom četkom i isporučenom bojom za popravak.



9 | UŽIVAJTE

Gotova zidna montaža



MONTAŽA

Napomene o smjernicama za instalaciju

HERADESIGN® Creative module proizvode se, provjeravaju i isporučuju na gradilište s velikom pažnjom.

Prilikom isporuke uvijek provjerite:

- Broj paketa, (paleta, kartona, m²)
- Usporedite sadržaj paketa s otpremnicom i naljepnicama na pakiranju
- Pribor: čepovi, vijci, boja, profili ili drugi predmeti
- Jesu li roba ili dijelovi oštećeni?

VAŽNO: Sva oštećenja tijekom transporta, problemi s količinom proizvoda ili kvalitetom mora provjeriti i odobriti vozač. Trgovac koji je robu poslao mora se odmah obavijestiti.

Važni čimbenici za uspješnu primjenu HERADESIGN® Creative su točna obrada i odgovarajući radni uvjeti.

Pažljiva ugradnja i kvalitetni proizvodi osiguravaju zadovoljavajući rezultat.

Ugradnja HERADESIGN® Creative elemenata izvodi se samo pri kontroliranoj vlažnosti zraka i temperaturnim uvjetima.

Sve građevinske radnje koje stvaraju prašinu moraju biti dovršene prije početka montaže.

Provjerite HERADESIGN® Creative module na oštećenja prije ugradnje. Oštećene ploče ne smiju se postavljati.

Prijevoz do gradilišta, raspakivanje HERADESIGN® Creative proizvoda i rukovanje treba uvijek provoditi s potrebnom pažnjom. Uvijek radite s čistim rukama i čistim alatom. Preporučamo nošenje čistih rukavica.

Prije početka montaže provjerite nosivost podloge.

Po potrebi, moduli se mogu rezati kružnom pilom, stolnom pilom ili ubodnom pilom. Uklonite svu prašinu mekom četkom.

Lagana oštećenja na površini ploča kao i odrezani rubovi pažljivo se bojaju nakon postavljanja. Ovo se radi finom četkom.

Nanesite samo malu količinu boje kako biste izbjegli razlike u boji. Odrezani rubovi ili naknadno oštećena vlakna mogu se bojati valjkom s kratkom dlakom (npr. valjak od mikrovlakana 13 mm, valjak za boju 10 mm, itd.) ili četkom.

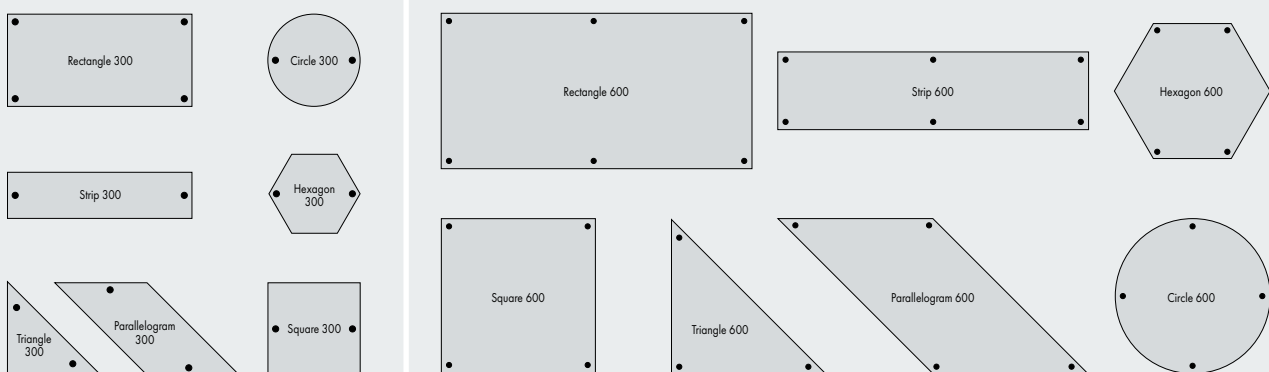
Kada koristite vijke za ugradnju HERADESIGN® Creative, HERADESIGN® Bitholder „easy“ je potreban alat za precizno umetanje vijaka. Potrebna dubina vijaka mora biti postavljena na uzorku ploče prije postavljanja.

Varijanta ugradnje fiksiranjem vijcima na zid i na strop

HERADESIGN® Creative akustični modul može se pričvrstiti vijcima na 60 x 27 x 0,6 mm CD profile ili 30 / 60 mm drvenu potkonstrukciju.

Vrsta vijaka: HERADESIGN® vijci, 50 x 4,5 mm.

Alternativno se mogu koristiti užljebljene ili smolom obrađene spajalice. Širina spajalice > 8 mm, duljina spajalice > 50 mm.



Položaj vijaka može varirati ovisno o uzorku i potkonstrukciji kada se koriste moduli od 300 mm.

Proizvodi se mogu razlikovati od zemlje do zemlje. Obratite se lokalnom prodajnom predstavniku. Za dodatne informacije i pravne obavijesti posjetite našu web stranicu.