

## Fensteranschlussprofil Roma

Für Rollladenführungsschienen, schlagregendicht

### Produktbeschreibung

Selbstklebendes Fensteranschlussprofil aus Kunststoff, Farbton weiß mit TPE- Schlaufe und PE-Dichtband, alkalibeständiges Gewebe, mit abknickbarer Schutzlasche für seitliche Anschlüsse an Vorbaurolladensysteme.

### Lagerung

Kühl, trocken und liegend lagern.

### Eigenschaften und Mehrwert

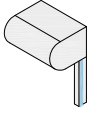
- Bewegungsaufnahme Klasse A
- Klebprobe erforderlich
- Schlagregendicht gemäß Prüfbericht ift Rosenheim Nr. 104 28679/1
- Mit leicht abziehbarer Schutzlasche
- Alkalibeständiges Armiergewebe mit Kunststoff-Schenkel verbunden
- Für Putzdicken 6 bis 10 mm. Anbringen vor der Dämmplattenverklebung

### Anwendungsbereich

Zum Herstellen des Putzanschlusses für den seitlichen Anschluss an Vorbaurollläden. Der Putzanschluss erfolgt seitlich an den Führungsschienen des Rollladen, damit die Revisionsblende nach dem Putzaufbau noch zugänglich ist. Die Bewegungsaufnahme erfolgt über die dehnbare TPE-Schlaufe im Profil, welche beim Abreißen der Schutzlasche aktiviert wird.

**Ausführung**

**Auswahlkriterien für einen schlagregendichten Anschluss bei der Anwendung im WDVS**

<b>Montageposition: Anschluss seitlich</b>	
	
Mit Klebeverbindung – nur für klebegeeignete Untergründe	
Dämmstoffdicke bis 300 mm	
Fenstergröße bis 10 m <sup>2</sup>	

Bei Einhaltung der Auswahlkriterien und Vermeidung von Profilstößen kann auf ein zusätzliches Fugendichtband verzichtet werden.

<b>Hinweise</b>	Beim Einsatz von Fensteranschlussprofilen das aktuelle Merkblatt des VDPM „Ausbildung von Details mit Profilen und Fugendichtungsbändern bei Außenputz und WDVS“ und die aktuelle Fensterrichtlinie des Fachverbands der Stuckateure „Anschlüsse an Fenster und Rollläden bei Putz, Wärmedämm-Verbundsystem und Trockenbau“ beachten.
-----------------	---

**Vorarbeiten**

Fenster, Türen oder ähnliche Bauteile fachgerecht nach den geltenden Richtlinien der Verbände und gültigen Normen einbauen.

Alle Untergründe müssen eben, trocken und staubfrei sein. Haftmindernde Rückstände entfernen. Der Untergrund muss für die Verklebung geeignet sein. Grundsätzlich muss der Untergrund mit einem trockenen und sauberen Tuch (ohne Reinigungsmittel) gereinigt werden.

Vor dem Einsatz des Profils eine Klebprobe durchführen. Dazu an einer verdeckten Stelle den Untergrund mit einem trockenen und sauberen Tuch (ohne Reinigungsmittel) reinigen. Ca. 10 cm des Profils abschneiden, Schutzpapier des selbstklebenden Schaumklebebandes abziehen und das Profilstück fest auf den Untergrund drücken. 10 Minuten warten, dann das Profil kraftvoll vom Untergrund wegziehen. Das Schaumklebeband sollte zum einen komplett am Profil und zum anderen komplett am Untergrund haften bleiben (durchgängiger Schaumbruch). Somit ist der Untergrund für eine Verklebung geeignet.

**Verarbeitung**

Das Profil unmittelbar vor der Montage der angrenzenden Dämmplatten anbringen. Bei der Festlegung der Positionierung darauf achten, dass der Laibungsbereich mindestens 30 mm gedämmt wird. Fensteranschlussprofil mit einer Auflagenschere auf die entsprechende Länge zuschneiden. Um das Entfernen der Schutzlasche nach den Verputzarbeiten zu erleichtern, diese beidseits entlang der Sollbruchstelle ca. 5 cm einschneiden. Das Fensteranschlussprofil fluchtrecht am Fensterrahmen anbringen und fest andrücken. Der Anpressdruck ist entscheidend für die spätere Haftfestigkeit des Fensteranschlussprofils.

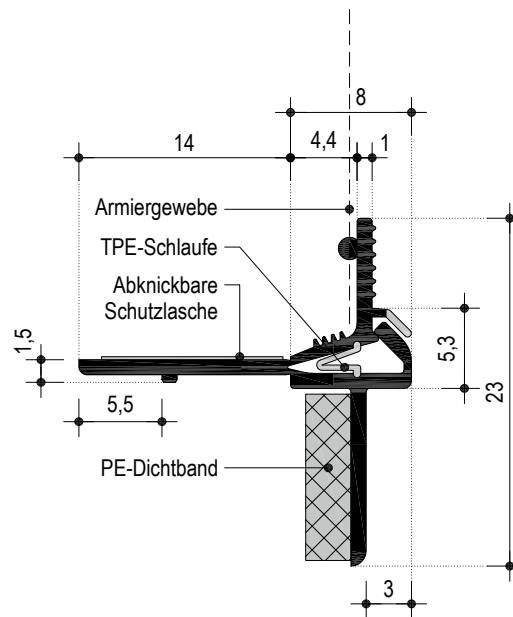
Dämmstoff press an das Profil führen. Der Gewebeüberstand vom Anschlussprofil zum Gewebeeckwinkel muss mindestens 100 mm betragen. Die Schutzlasche mit dem zusätzlich aufgebracht Klebeband erleichtert das Anbringen der Abdeckfolie. Die Folie darf auf keinen Fall in das Profil hineinragen und damit eingeputzt werden. Nach Fertigstellung der Fassade Schutzlasche an der Abbruchkante nach außen abknicken und von einer Seite abziehen.

**Verarbeitungstemperatur/-klima**

Nicht unter +5 °C und über +40 °C Luft- und Objekttemperatur verarbeiten.

**Querschnitt**

Maße in mm



### Technische Daten

Bezeichnung	Norm	Einheit	Fensteranschlussprofil Roma
Material	DIN 16941	–	Hart-PVC und TPE
Maschenweite	–	mm	4 x 4
Flächengewicht	ETAG 004	g/m <sup>2</sup>	mind. 160
Gewebebreite	–	mm	125
PE-Dichtband	–	mm	11 x 3

### Lieferprogramm

Bezeichnung	Ausführung	Verpackungseinheit	Artikelnummer	EAN
Fensteranschlussprofil Roma	2400 mm	25 St./Paket	00111979	4003950087127
	1400 mm		00071132	4003950050299



Videos für Knauf Systeme und Produkte sind unter folgendem Link zu finden:  
[youtube.com/knauf](https://www.youtube.com/knauf)



Ausschreibungstexte für alle Knauf Systeme und Produkte mit Exportfunktionen für Word, PDF und GAEB  
[ausschreibungscenter.de](https://ausschreibungscenter.de)



Mit der Tablet App Knauf Infothek stehen jetzt alle Informationen und Dokumente der Knauf Gips KG jederzeit und an jedem Ort immer aktuell, übersichtlich und bequem zur Verfügung.  
[knauf.de/infothek](https://knauf.de/infothek)

**Knauf Direkt**

Technischer Auskunft-Service:

- ▶ **Tel.: 09001 31-2000 \***
- ▶ [knauf-direkt@knauf.com](mailto:knauf-direkt@knauf.com)

▶ [www.knauf.de](https://www.knauf.de)

**Knauf Gips KG** Am Bahnhof 7, 97346 Iphofen

\* Ein Anruf bei Knauf Direkt wird mit 0,39 €/Min. berechnet. Anrufer, die nicht mit Telefonnummer in der Knauf Gips KG Adressdatenbank hinterlegt sind, z. B. private Bauherren oder Nicht-Kunden, zahlen 1,69 €/Min. aus dem deutschen Festnetz. Mobilfunk-Anrufe können abweichen, sie sind abhängig vom Netzbetreiber und Tarif.

Technische Änderungen vorbehalten. Es gilt die jeweils aktuelle Auflage. Die enthaltenen Angaben entsprechen unserem derzeitigen Stand der Technik. Die allgemein anerkannten Regeln der Bautechnik, einschlägige Normen, Richtlinien und handwerklichen Regeln müssen vom Ausführenden neben den Verarbeitungsvorschriften beachtet werden. Unsere Gewährleistung bezieht sich nur auf die einwandfreie Beschaffenheit unseres Materials. Verbrauchs-, Mengen- und Ausführungsangaben sind Erfahrungswerte, die im Falle abweichender Gegebenheiten nicht ohne weiteres übertragen werden können. Alle Rechte vorbehalten. Änderungen, Nachdruck und fotomechanische sowie elektronische Wiedergabe, auch auszugsweise, bedürfen unserer ausdrücklichen Genehmigung.