



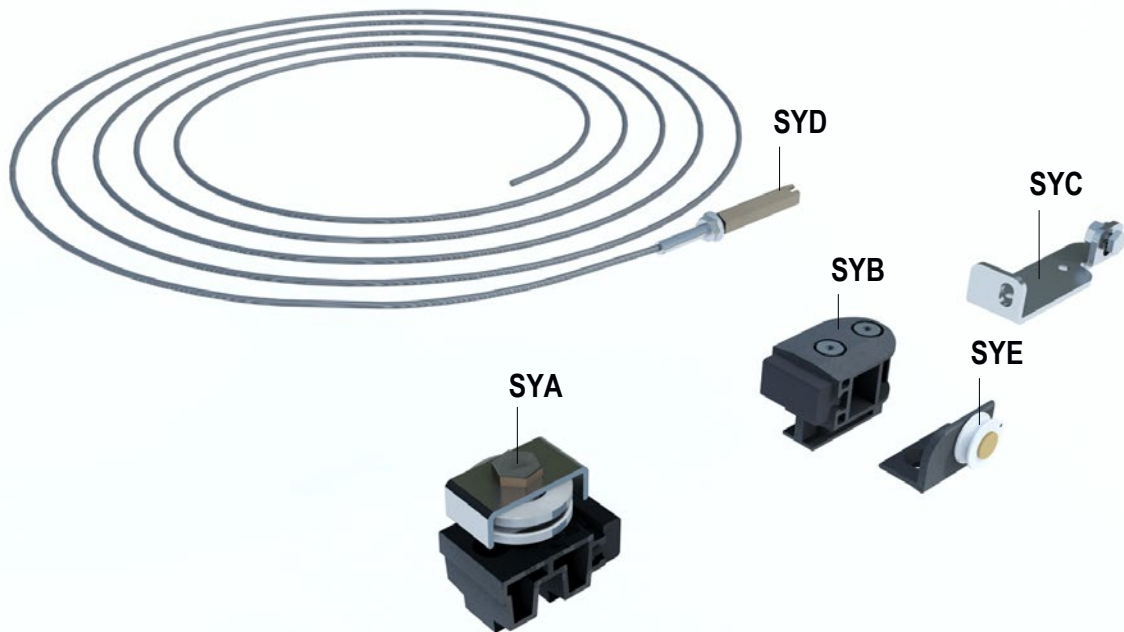
## **Knauf Pocket Kit**

Montageanleitung Synchronöffnung  
für Holztürblätter

# Inhalt

Lieferumfang .....	2
Einbaumaße .....	3
<b>Montage vor der Verplankung</b>	
Standard Raststopper in der Mitte ausbauen.....	5
Laufwagen entfernen .....	5
Standard Raststopper außen mit Umlenkrolle tauschen.....	6
Türen vormontieren und ein einhängen .....	7
Seilzug einführen und spannen .....	9
Führungsrollen montieren .....	15

## Synchro Zubehör Set

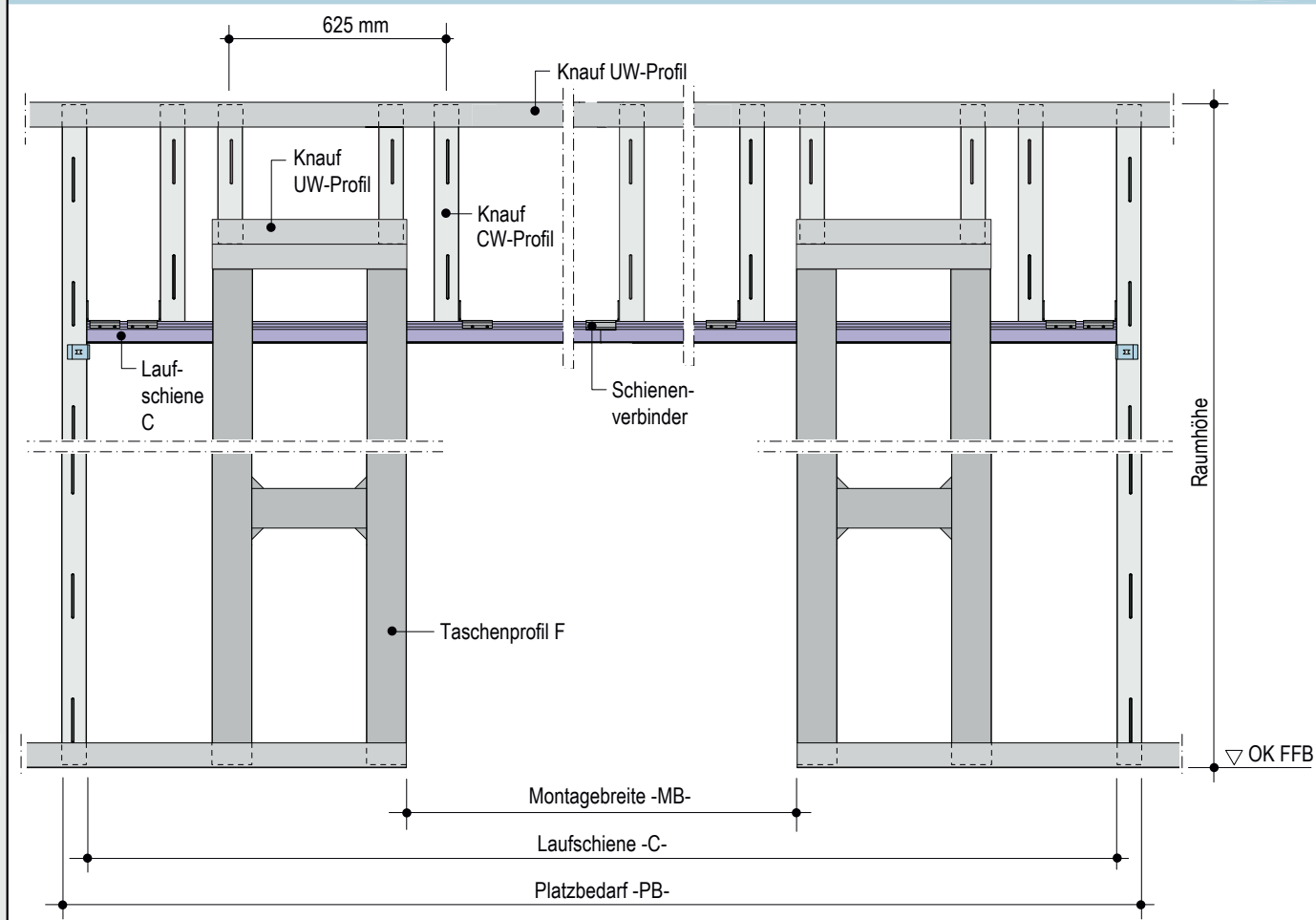


# Synchro Zubehör Set

## Lieferumfang

- SYA:** Umlenkrolle, Taschenseite, 2x
- SYB:** Anschlagpuffer, Anschlagseite, 2x
- SYC:** Seilanbindung, 2x
- SYD:** Drahtseil mit Spannelement, 1x
- SYE:** Führungsrolle, 2x

## Zweiflügelig - Einbaumaße und Bezeichnungen Ansicht

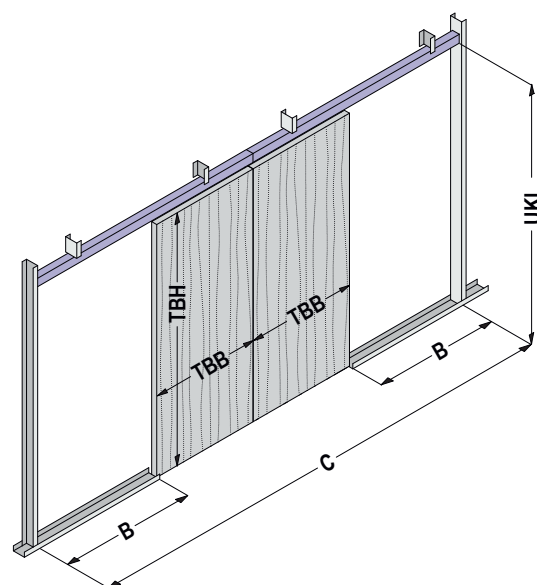


## Zweiflügelige Ausführung

## Einbaumaße

Berechnungsformeln für Sondermaße

<b>C</b>	$4 \times TBB + 20 \text{ mm}$
<b>B</b>	$TBB + 20 \text{ mm}$
<b>UKL</b>	$TBH + 36 \text{ mm}$
<b>MB</b>	$2 \times TBB - 20$
<b>MH</b>	$TBH + 15 \text{ mm}$



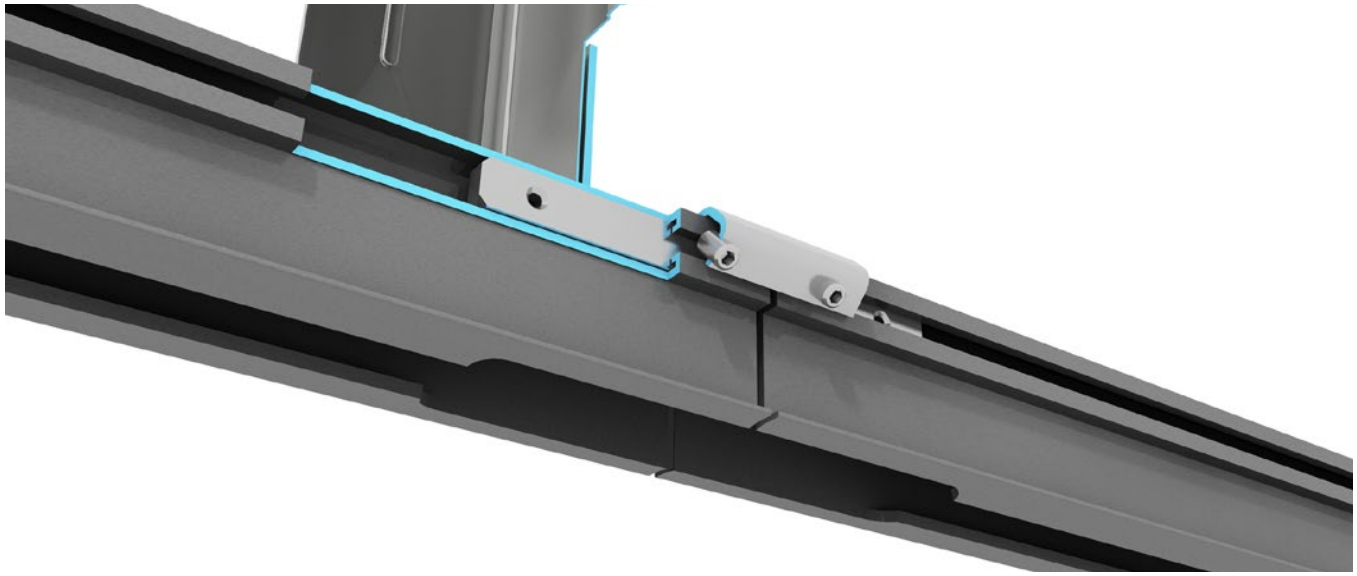
**TBB** Türblattbreite  
**TBH** Türblatthöhe  
**MB** Montagebreite  
**MH** Montagehöhe  
**UKL** Unterkante Laufschiene

**C** Schienenlänge  
**B** Taschentiefe  
**PB** Platzbedarf  
**DGB** Durchgangsbreite  
**DGH** Durchgangshöhe

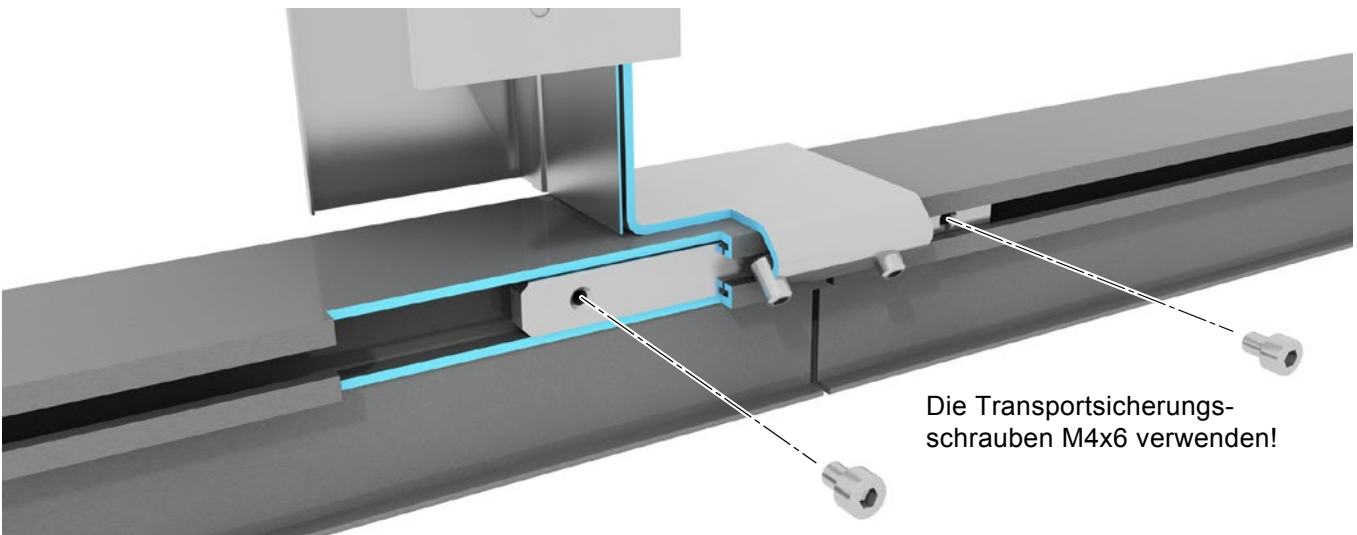
## ► Befliesung

- Befliesung nur in Verbindung mit zweilagiger Beplankung
- Verklebung der Fliesen mit Knauf Flexkleber
- Verfugen mit Knauf Flex-Fuge
- max. Fliesenformat 200 x 250 mm
- max. Wandhöhe: 4 m
- max. Türblatthöhe: 2110 mm

Beim Voreinsetzen der Schienen auf die beiden Revisionsöffnungen achten!



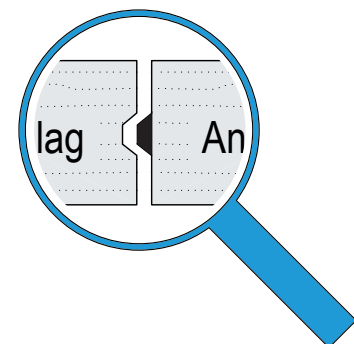
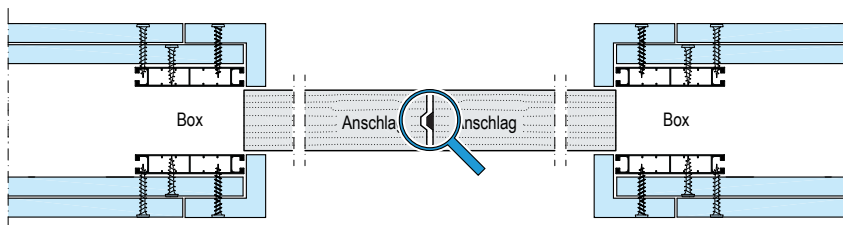
Schienen verschrauben!



Die Transportsicherungsschrauben M4x6 verwenden!

### Zweiflügelig - Montagehinweis

Horizontalschnitt - Darstellung Holztürblatt

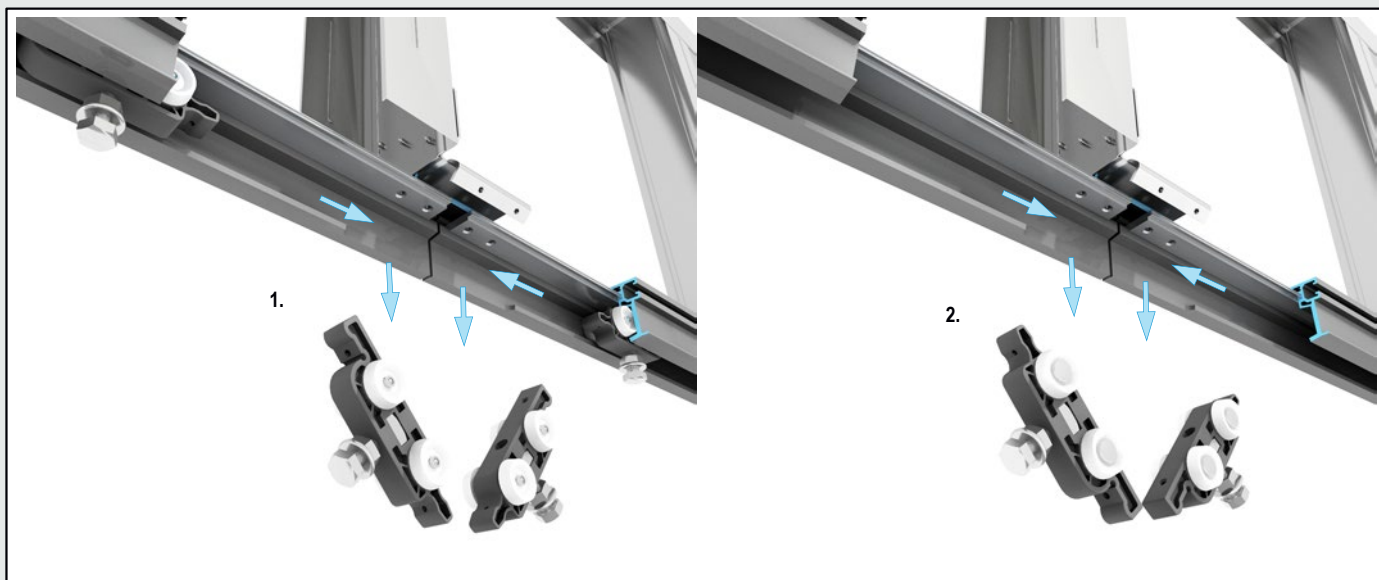


**TIP:** Für eine flächenbündige Optik bei geschlossenen Türen ist es hilfreich, wenn die Türkanten an der Anschlagseite konisch in einander greifen.

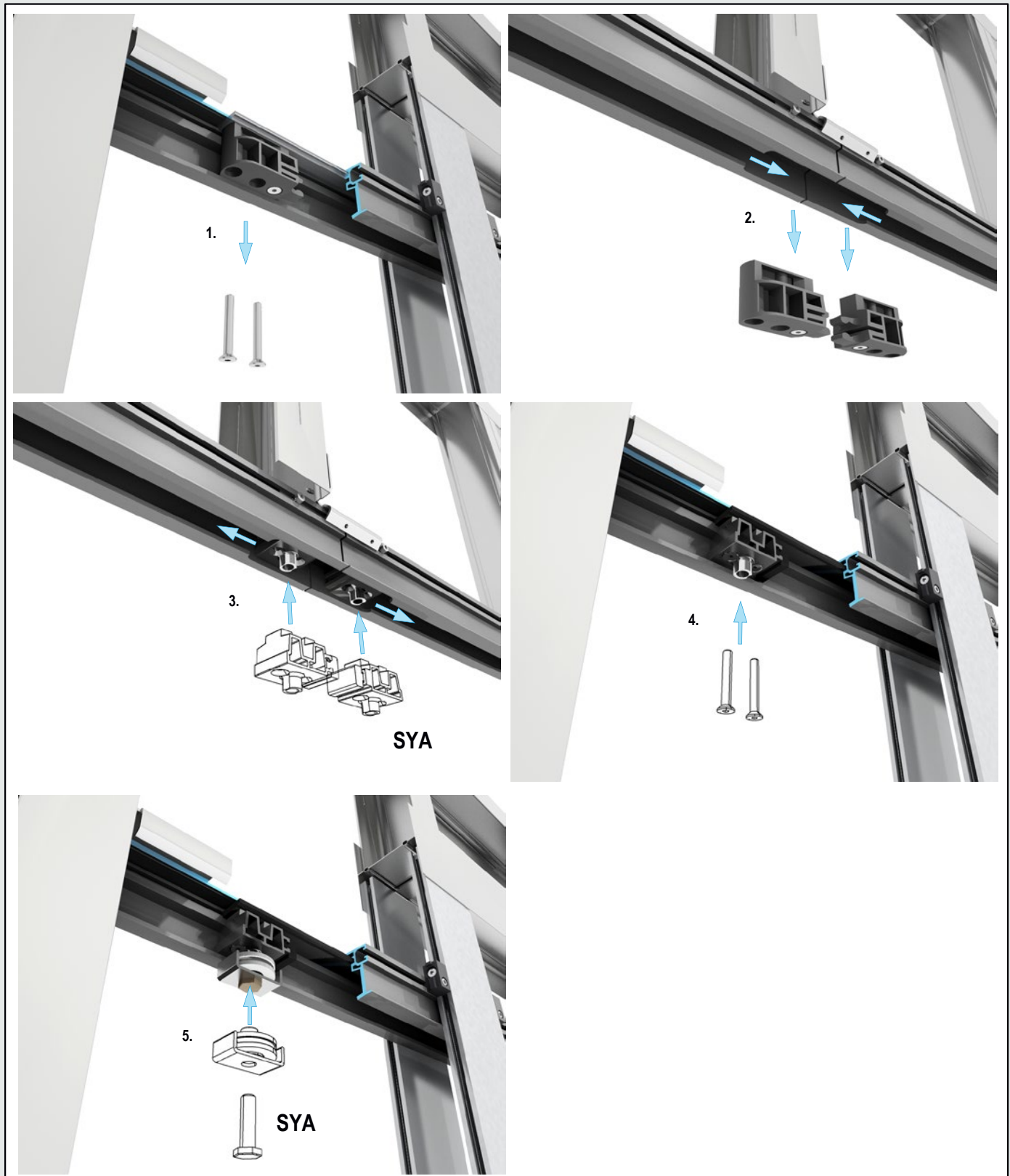
1 Standard Raststopper in der Mitte ausbauen.



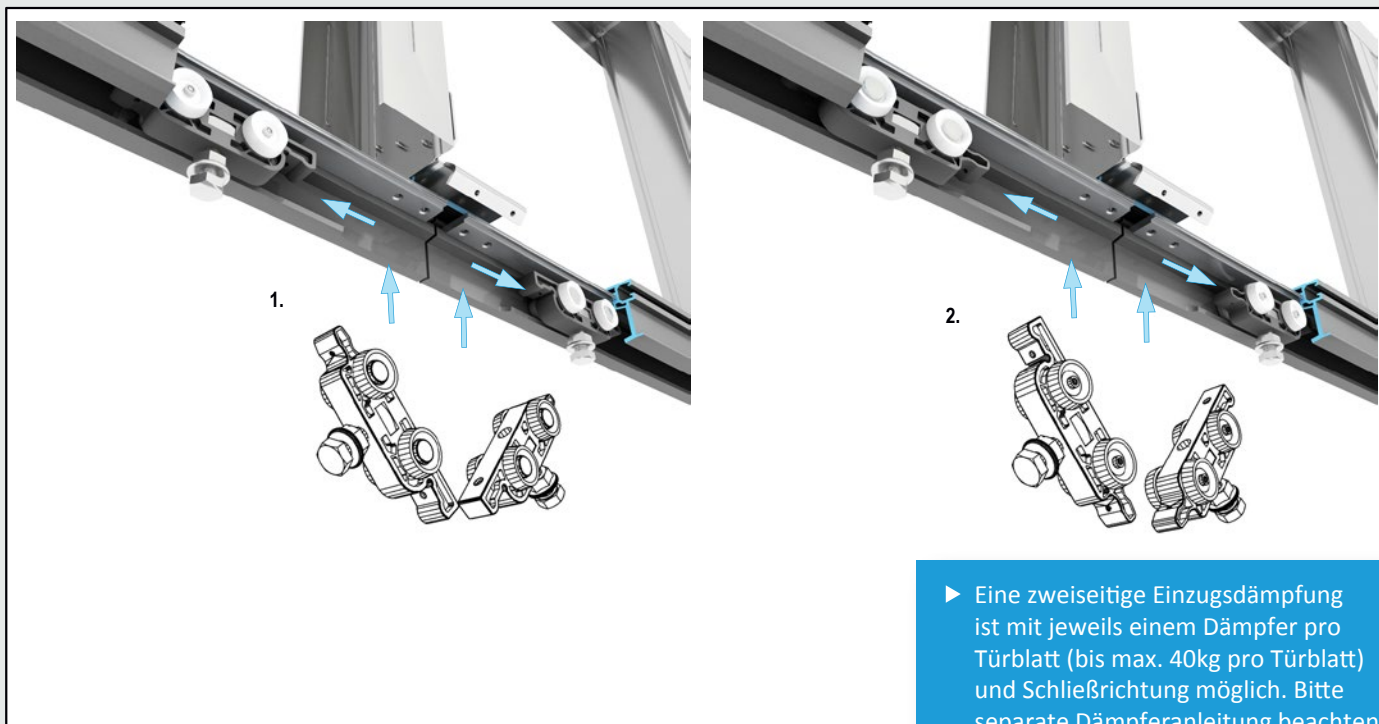
2 Laufwagen entfernen.



3 Standard Raststopper außen mit Umlenkrolle tauschen.



4 Laufwagen wieder einsetzen. Ausrichtung beachten!



5 Linke Tür vormontieren und einhängen.

Schrauben 4 x 55 sind nicht im Lieferumfang enthalten.

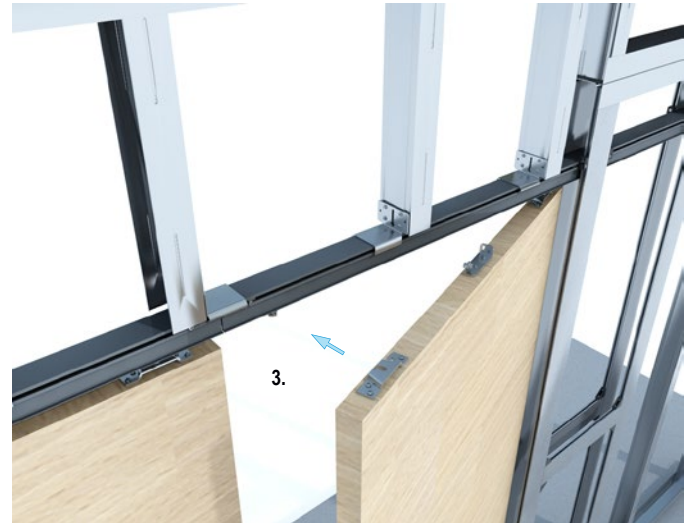
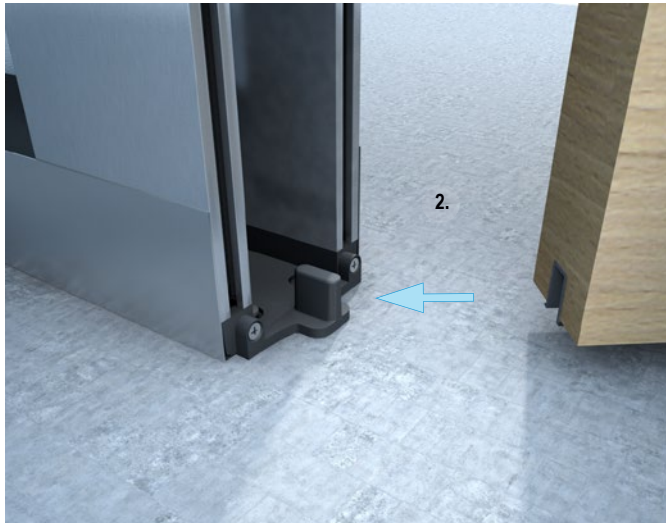
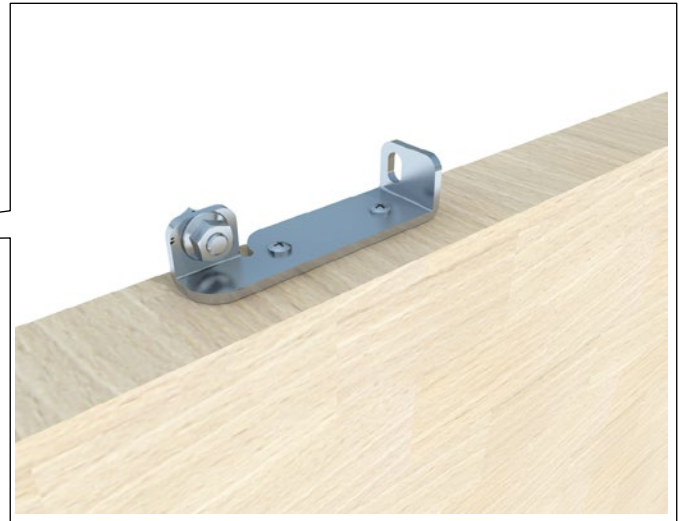
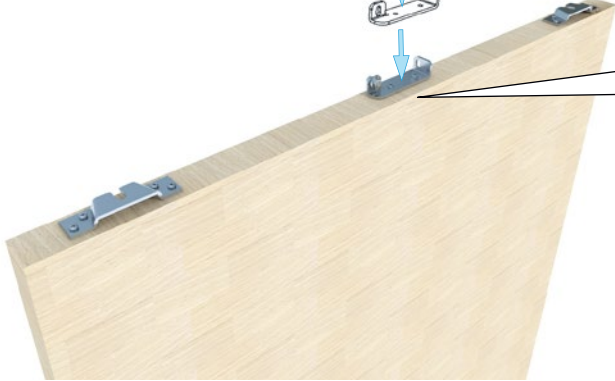




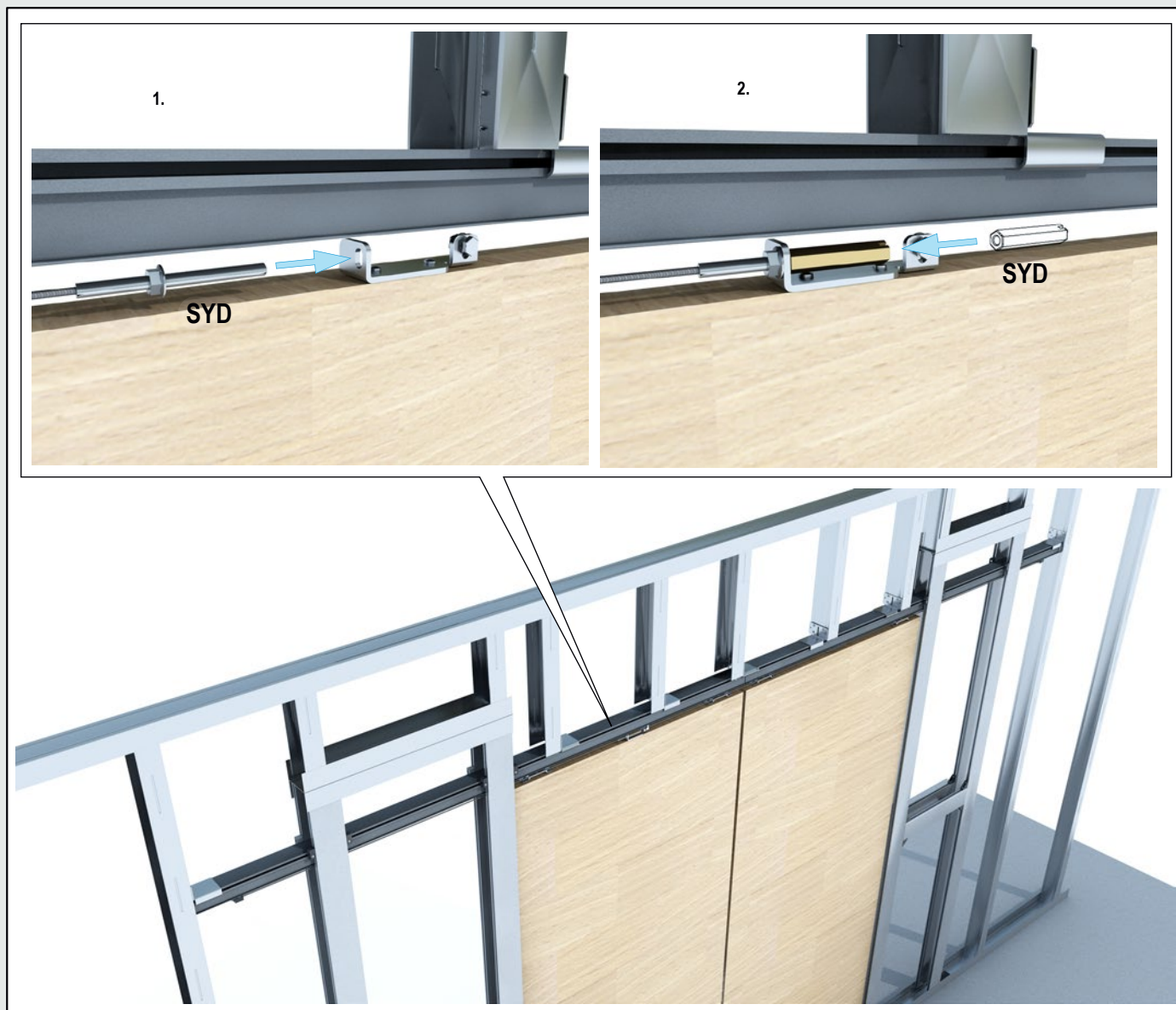
## 6 Rechte Tür vor montieren und einhängen.

Schrauben 4 x 55 sind nicht im Lieferumfang enthalten.

1. **SYC**



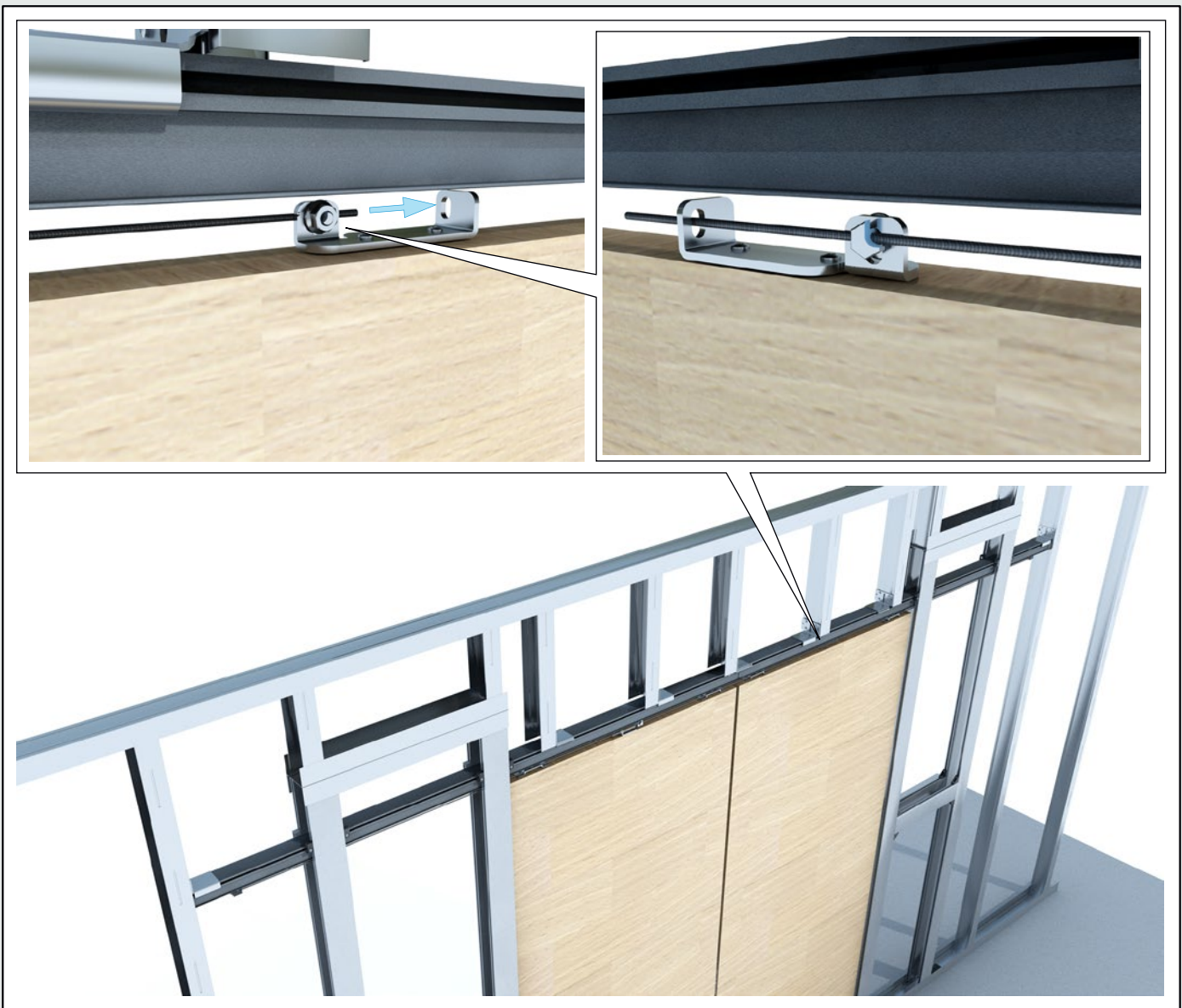
7 Seilzug an die linke Tür schrauben



8 Seilzug durch linke Umlenkrolle führen



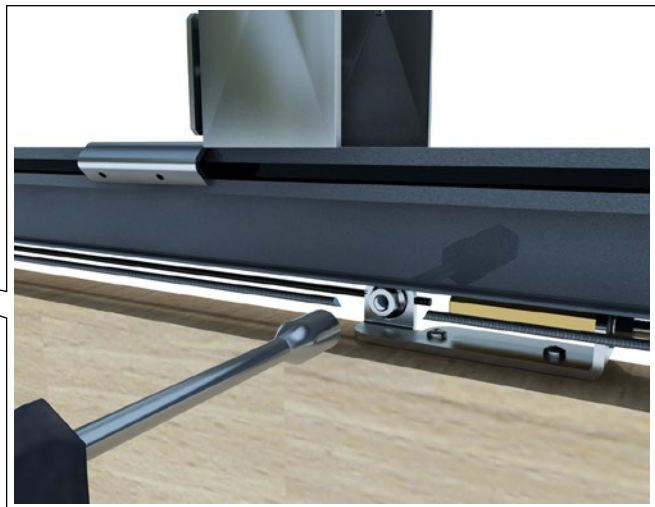
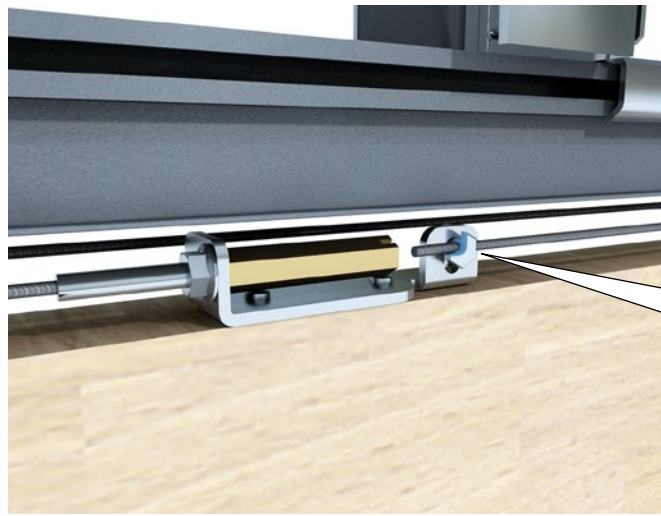
9 Seilzug durch die Anbindung der rechten Tür führen.



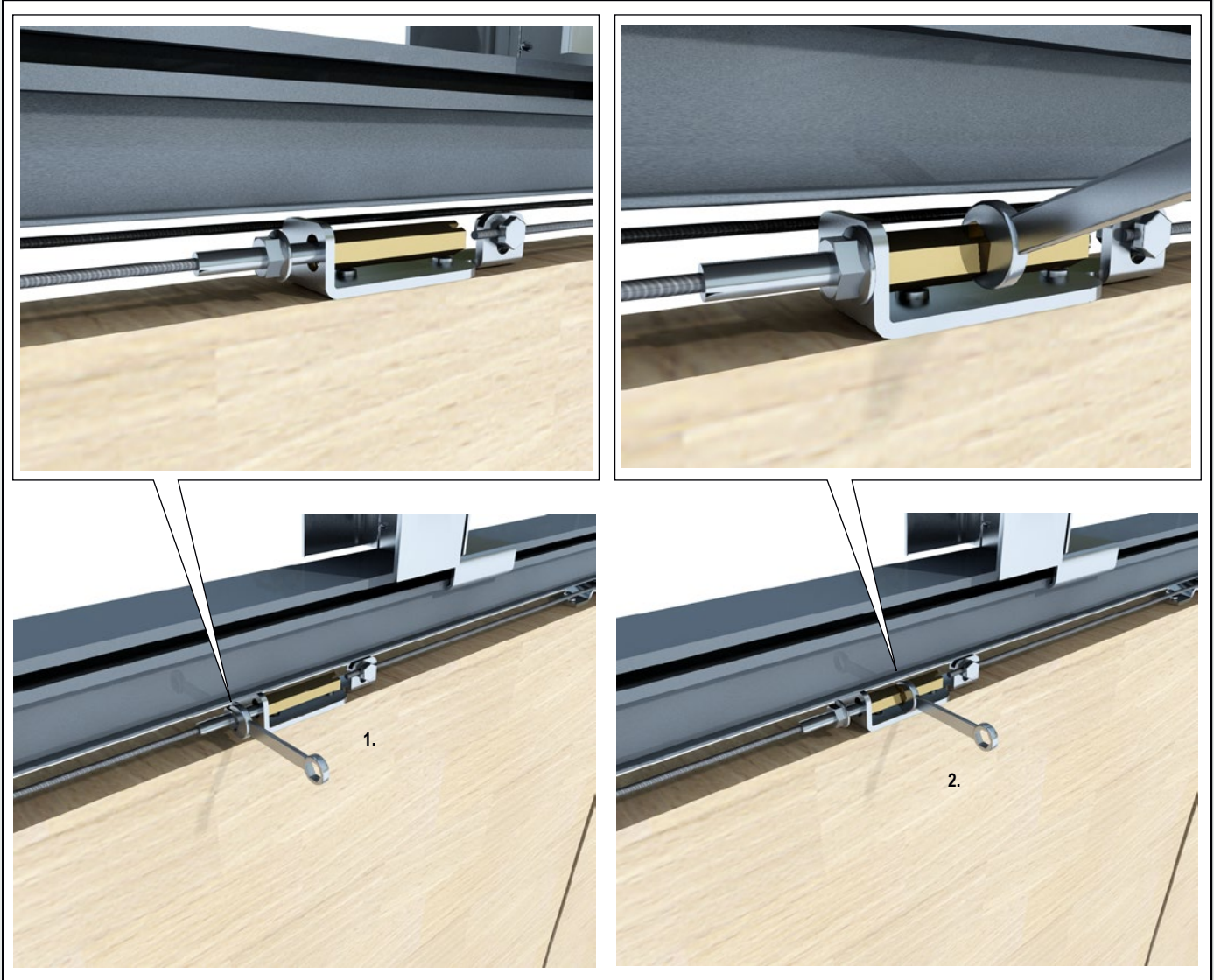
10 Seilzug durch die rechte Umlenkrolle führen



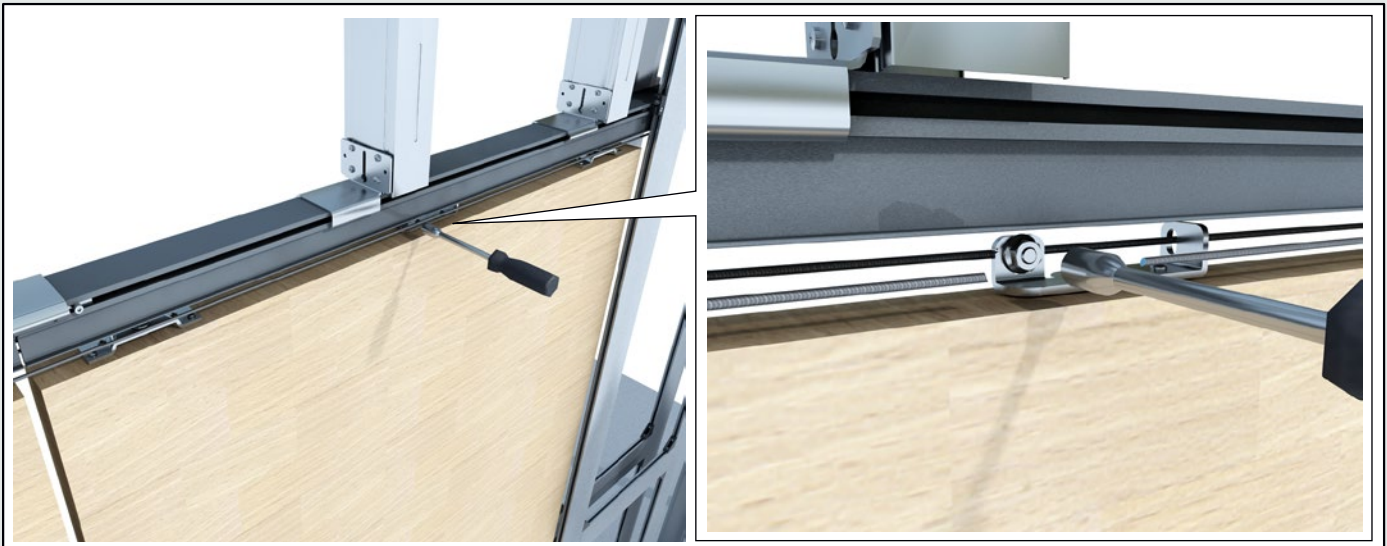
11 Seilzug an der Anbindung am linken Türblatt festschrauben.



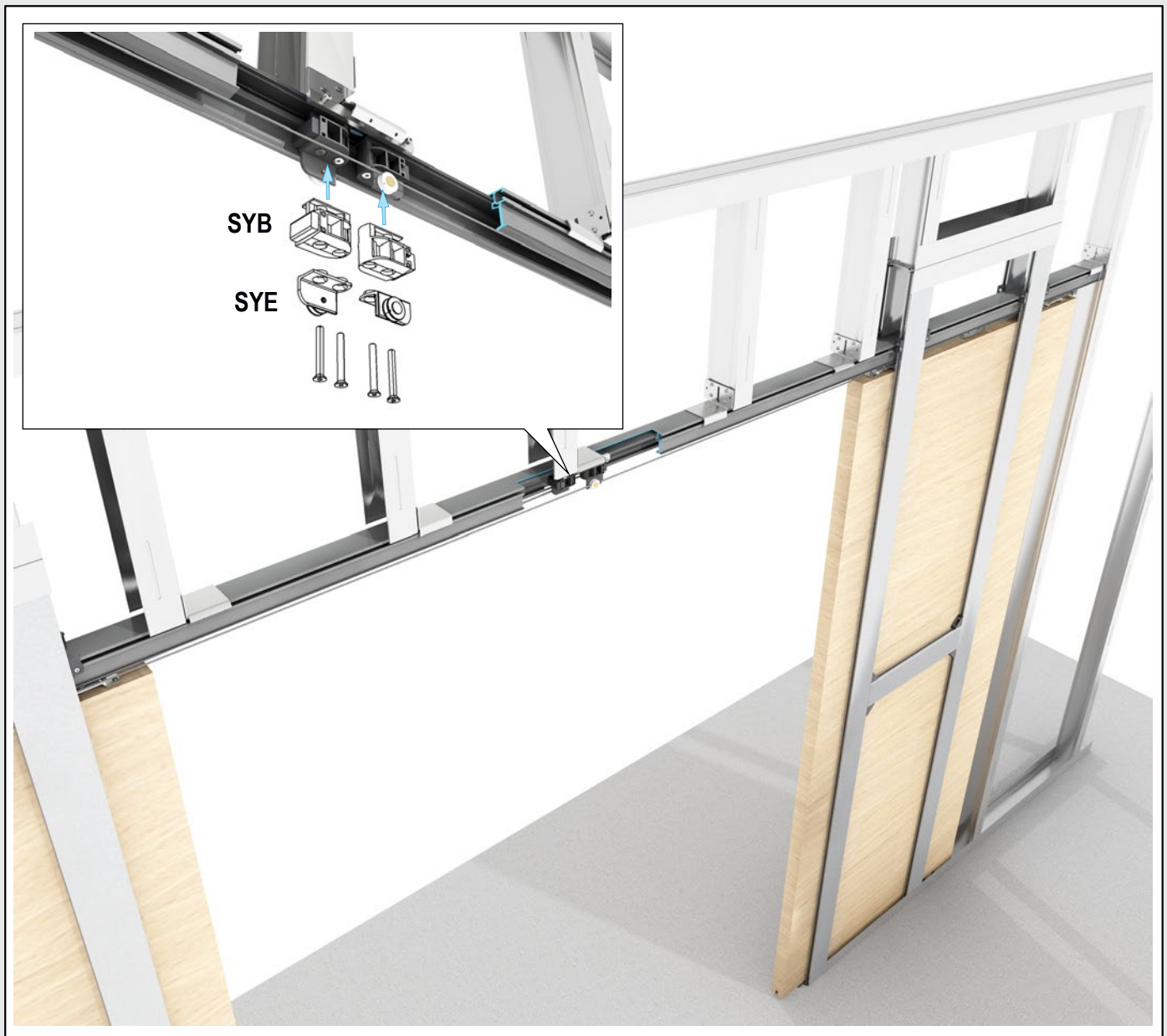
12 Kontermutter lösen und Seilspannung einstellen.



13 Seilzug am rechten Türblatt festschrauben.



14 Mittlere Stopper mit Führungsrollen montieren













Technische Änderungen vorbehalten. Es gilt die jeweils aktuelle Auflage. Konstruktive, statische und bauphysikalische Eigenschaften von Knauf Systemen können nur gewährleistet werden, wenn ausschließlich Knauf Systemkomponenten oder von Knauf empfohlene Produkte verwendet werden. Die enthaltenen Angaben entsprechen unserem derzeitigen Stand der Technik. Die allgemein anerkannten Regeln der Bautechnik, einschlägige Normen, Richtlinien und handwerklichen Regeln müssen vom Ausführenden neben den Verarbeitungsvorschriften beachtet werden. Unsere Gewährleistung bezieht sich nur auf die einwandfreie Beschaffenheit unseres Materials. Verbrauchs-, Mengen- und Ausführungsangaben sind Erfahrungswerte, die im Falle abweichender Gegebenheiten nicht ohne weiteres übertragen werden können. Alle Rechte vorbehalten. Änderungen, Nachdruck und fotomechanische sowie elektronische Wiedergabe, auch auszugsweise, bedürfen unserer ausdrücklichen Genehmigung.

\* Ein Anruf bei Knauf Direkt wird mit 0,39 €/Min. berechnet. Anrufer, die nicht mit Telefonnummer in der Knauf Gips KG Adressdatenbank hinterlegt sind, z.B. private Bauherren oder Nicht-Kunden, zahlen 1,69 €/Min. aus dem deutschen Festnetz. Mobilfunk-Anrufe können abweichen, sie sind abhängig vom Netzbetreiber und Tarif.

Tro134.de/dtsch./11.16/PO

Knauf Direkt

Techn. Auskunft-Service:

▶ Tel.: 09001 31-1000 \*

▶ E-mail: [knauf-direkt@knauf.de](mailto:knauf-direkt@knauf.de)

▶ [www.knauf.de](http://www.knauf.de)

Trockenbau-Systeme

**Knauf Gips KG**  
**Am Bahnhof 7**  
**97346 Iphofen**