

Step Board 13 D-3

Gipsplade type D

Kantudformning 3

Produktdatablad

08/2025

Beskrivelse

Glasfiberarmeret hård gipskartonplade type D-3 til undergulve. Pladen leveres med kartonklædte, rette langkanter samt skårne kortkanter.

Anvendelse

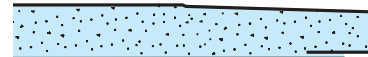
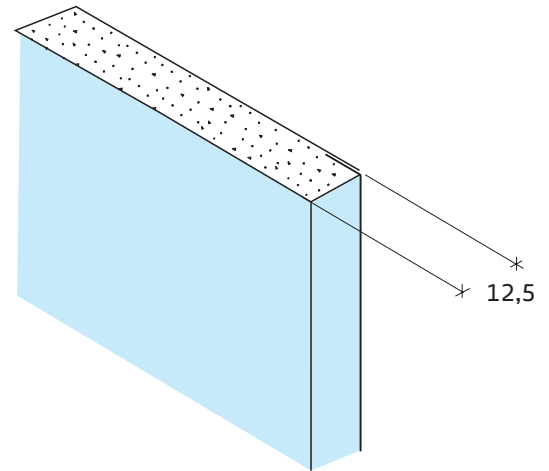
Stepboard udlægges som øverste lag i kombination med Classic 3 Board. Anvendes indendørs i tørre rum til undergulv for fx trægulve, tæpper og strøgulve.

Bearbejdning

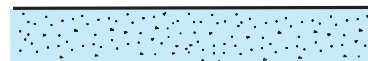
Pladerne tilskæres med hobbykniv eller fukssvans..

Mærkning

Knauf gulvplade er mærket på følgende måde: Bagsiden, midten af pladen: "Step Board 13 D-3, produktionslinie, holdnr., dato, klokkeslet".



Rette, kartonklædte langkanter



Skårne kortkanter

Produktdata

Egenskaber		Værdi	Enhed
Mål	Benævnelser	13	mm
	Tykkelse	12,5	mm
	Bredde	600	mm
	Længde	2400	mm
	Vægt	14,0	kg/m ²
	Rumvægt	1120	kg/m ³
Tolerancer	Tykkelse	±0,5	mm
	Bredde	+0/-4	mm
	Længde	+0/-4	mm
	Vægt	± 4	%
	Langkant, parallelitet	0	mm
	Kortkant, parallelitet	2,5	mm/m bredde
Styrke	Bøjningsstyrke på langs	8,1	MPa
	Bøjningsstyrke på tværs	3,4	MPa
	Forskydningsstyrke pr. befæstigelse	NPD	N
	λ-værdi	0,25	W/m·K
	Max. påvirkning, 5-10 min	< 120	°C
Fugt	Max. påvirkning varig	< 50	°C
	Z-værdi	0,64	GPa·s·m ² /kg
	Vanddamp diffusionsmodstandsfaktor	10	
Brand	Længdeudvidelse ved variation i RF på 45-90%	0,04	%
	Reaktion på brand	B-s1,d0 (B1)	
	Beklædningsklasse	K ₁ 10	
Standard	Deklareret type efter EN 520	DIR	

Knauf

Kløvermarksvej 6
9500 Hobro
Danmark

Service:

kundeservice-dk@knauf.com

Technical consulting:

teknik-dk@knauf.com

www.knauf.dk