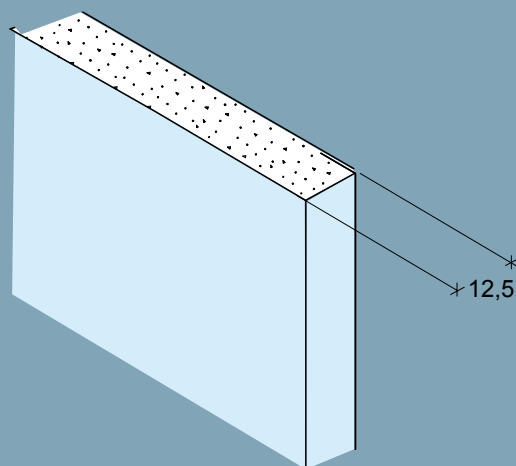
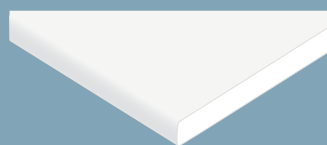


Rette, kartonklædte langkanter

Skårne kortkanter



## Step Board

### 13 mm D-3

## Gipsplade type D Kantudformning 3

Blad nr.: 15-11.84  
Side: 1/1

01/2017

#### Produktdata

Egenskab		Værdi	Enhed
Mål	Benævnelse	13	mm
	Tykkelse	12,5	mm
	Bredde	*	mm
	Længde	*	mm
	Vægt	14,0	kg/m <sup>2</sup>
	Rumvægt	1120	kg/m <sup>3</sup>
Tolerancer	Tykkelse	±0,5	mm
	Bredde	+0/-4	mm
	Længde	+0/-4	mm
	Vægt	± 4	%
	Langkant, parallelitet	0	mm
	Kortkant, retvinkelighed	2,5	mm/m bredde
Styrke	Bøjningsstyrke på langs	8,1	MPa
	Bøjningsstyrke på tværs	3,4	MPa
	Forskydningsstyrke pr. befæstigelse	NPD	N
Varme	λ-værdi	0,25	W/m·K
	Max. påvirkning, 5-10 min	≤ 120	°C
	Max. påvirkning varig	≤ 50	°C
Fugt	Z - værdi	0,64	GPa·s·m <sup>2</sup> /kg
	Vanddamp diffusionsmodstandsfaktor	10	
	Længdeudvidelse ved variation i RF på 45-90%	0,04	%
	Brand	Reaktion på brand	B-s1,d0 (B1)
	Beklædningsklasse	K <sub>1</sub> 10	
Standard	Deklareret type efter EN 520	DIR	

\* Se produktoversigt

#### Produktbeskrivelse

Glasfiberarmeret hård gipskartonplade type D-3 til undergulve. Pladen leveres med kartonklædte, rette langkanter samt skårne kortkanter.

#### Anvendelse

Stepboard udlægges som øverste lag i kombination med Classic 3 Board. Anvendes indendørs i tørre rum til undergulv for fx trægulve, tæpper og strøgulve.

#### Bearbejdning

Pladerne tilskæres med hobbykniv eller fukssvans.

#### Mærkning

Knauf gulvplade er mærket på følgende måde:  
Bagsiden, midten af pladen: "Step Board 13 D-3, produktionslinie, holdnr., dato, klokkeslet".