

System montażu z widocznymi profilami T 24 mm - System C

Najważniejsze cechy

- Połączenie specjalistycznego ściegu i żebrowania zapewnia doskonałą stabilność i odporność na skręcanie
- Nitowany zamek ze stali nierdzewnej wydaje wyraźnie słyszalny dźwięk przy wpięciu w profil i łatwo go rozpiąć w razie potrzeby
- Profile poprzeczne połączone są z profilem głównym stykiem typu nakładka; ochrona przed skręceniem profili poprzecznych

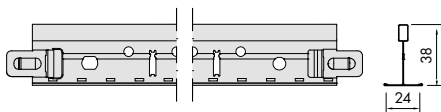
Miejsca zastosowania

- Obiekty służby zdrowia / Sale lekcyjne / Sale konferencyjne / Pokoje biurowe

Właściwości techniczne

- Materiał: Stal galwanizowana
- Wykończenie powierzchni: Utrwalana termicznie farba poliesterowa
- Kolor: AMF VENTATEC® White - biały; Matt Black - czarny mat (LM) na zapytanie

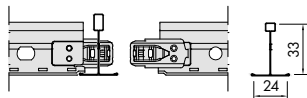
AMF VENTATEC® Performance T24 | Uniwersalne profil główny, kolor biały (styk prosty)



Numer produktu	Wymiary (mm)				Zawartość / karton		Waga / karton kg	Karton / paleta
	Długość	Szerokość	Wysokość	Rozstaw otworów	szt	mb		
VEN24TH375W	3750	24	38	156,25	20	75,00	24,00	36
VEN24TH360W	3600	24	38	150	20	72,00	23,00	36

Dostępne również w Matt Black - czarny mat (LM) za dodatkową opłatą. Inne kolory na zapytanie.

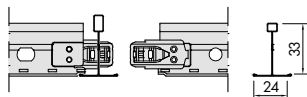
AMF VENTATEC® Performance T24 | Profile przysienne, kolor biały (system zatrzaskowy - styk typu nakładka GK)



Profile poprzeczne - z otworami

Model	Długość	Szerokość	Wysokość	Rozstaw otworów	Zawartość / karton szt	Zawartość / karton mb	Waga / karton kg	Karton / paleta
VEN24TM125GKW	1250	24	33	312,5	60	75,00	22,50	60
VEN24TM120GKW	1200	24	33	300	60	72,00	21,60	60
VEN24TM62,5GKW	625	24	33	312,5	60	37,50	11,30	100
VEN24TM60GKW	600	24	33	300	60	36,00	10,80	100

Dostępne również w Matt Black - czarny mat (LM) za dodatkową opłatą. Inne kolory na zapytanie.



Profile poprzeczne - bez otworów

Model	Długość	Szerokość	Wysokość	Rozstaw otworów	Zawartość / karton szt	Zawartość / karton mb	Waga / karton kg	Karton / paleta
VEN24TM31,25GKW	312,5	24	33	-	120	37,50	11,30	100
VEN24TM30GKW	300	24	33	-	120	36,00	10,80	100

Dostępne również w Matt Black - czarny mat (LM) za dodatkową opłatą. Inne kolory na zapytanie.

Rysunki przekrojowe

AMF VENTATEC® Performance T24 | Uniwersalne profile główne, kolor biały (styk prosty)

Długość	78,125	156,25	21 x 156,25	156,25	78,125
3750					
3600	75	150	21 x 150	150	75

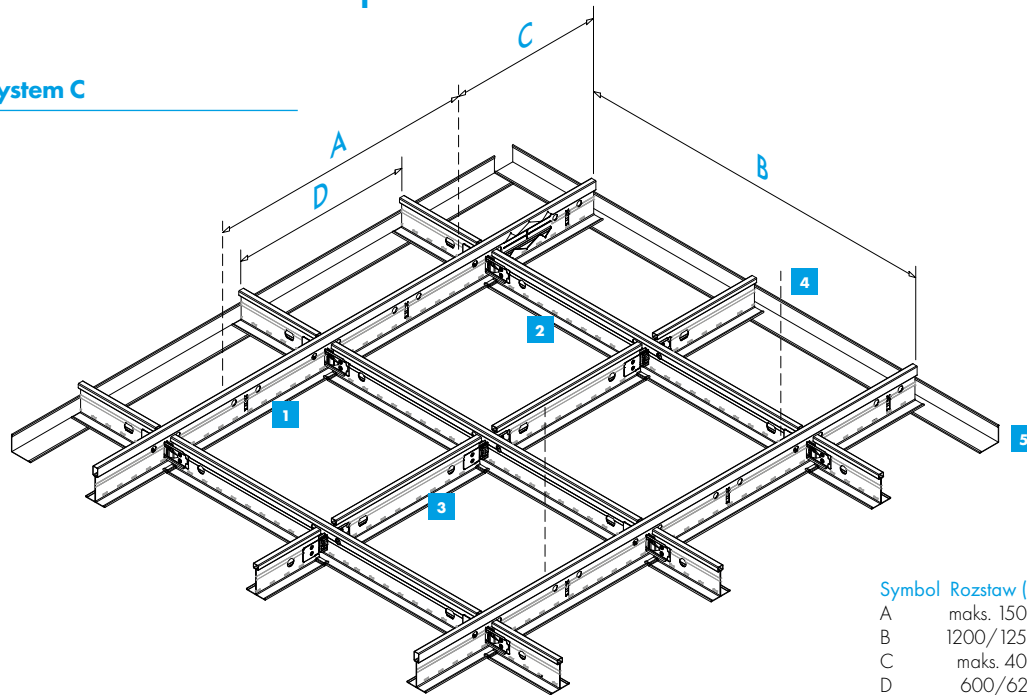
AMF VENTATEC® Performance T24 | Profile poprzeczne, kolor biały (system zatrzaskowy - styk typu nakładka GK)

Długość	312,5	2 x 312,5	312,5
1250			
1200	300	2 x 300	300

Długość	312,5	312,5
625		
600	300	300

Długość	312,5 / 300

Rysunek systemu - System C



Symbol	Rozstaw (mm)
A	maks. 1500
B	1200/1250
C	maks. 400
D	600/625

Zużycie materiału na m² (bez odpadów)

Nr	Opis	Numer produktu	Moduł 600 x 600	Moduł 625 x 625	Moduł 1200 x 600	Moduł 1250 x 625
1	Profil główny	VEN24TH360W VEN24TH375W	0,84 mb	–	0,84 mb	–
2	Długi profil poprzeczny	VEN24TM120GKW VEN24TM125GKW	1,67 mb	–	1,67 mb	–
3	Krótki profil poprzeczny	VEN24TM60GKW VEN24TM62,5GKW	0,84 mb	–	–	–
4	Wieszak	–	0,70 szt	0,64 szt	0,70 szt	0,64 szt
	Klips zabezpieczający	–	5,56 szt	5,56 szt	5,56 szt	5,56 szt
	Płyty	–	2,78 szt	2,56 szt	1,39 szt	1,28 szt
5	Profil przysięenny		W zależności od kształtu pomieszczenia (ok. 0,6 mb/m ²)			

Tabela obciążeń | Maksymalna dopuszczalna waga (kg/m²)

Rozstaw profili głównych Rozstaw wieszaków A (mm)	1200 mm	1250 mm	600 mm	625 mm
	Moduł 600 x 600, 1200 x 600	Moduł 625 x 625, 1250 x 625	Moduł 600 x 600, 1200 x 600	Moduł 625 x 625, 1250 x 625
800	10,1	8,6	25,0	25,0
1000	8,7	7,3	25,0	25,0
1200	7,3	6,4	17,5	16,6
1500	4,8	4,4	9,6	9,2

Uwagi:
Obciążenie na m² musi być równomiernie rozłożone (bez dodatkowych obciążeń punktowych). Po obciążeniu ugięcie pozostanie w granicach dopuszczalnego ugięcia zgodnie z klasą 1 (L/500) normy EN 13964, pod warunkiem, że układ profili będzie taki, jak pokazano.

W przypadku innych układów profili, nośności lub odległości między wieszakami prosimy o kontakt z firmą Knauf Ceiling Solutions.

Reakcja na ogień		Euroklasa A1 zgodnie z EN 13501-1	RUS KMO (NG) / KM1 (G1, V1, D1, T1) zgodnie z 123-FZ
Jakość powietrza		 A+	 ISO 3
Konserwacja i użytkowanie			
Odnawialność zasobów	 EN ISO 14001	 EN ISO 14025	 Green Building
Możliwości wzornicze			

Wszystkie wymiary podane są w milimetrach. Wszystkie wymiary są wymiarami nominalnymi. Przeciwnie profile poprzeczne należy włożyć w otwór szyny głównej zaczynając od prawej strony i dosunąć do siebie (połączyć).

Dostępność produktów w poszczególnych krajach może się różnić. Prosimy o kontakt z biurem sprzedaży w Warszawie. Zapraszamy do odwiedzenia naszej strony internetowej, na której można uzyskać więcej informacji i zapoznać się z notą prawną.
knaufceilingsolutions.com