

Системи AQUAPANEL® Cement Board Indoor

Технически проспект

10/2019

## Системи сухо строителство с AQUAPANEL® Cement Board Indoor

W38.bg Кнауф преградни стени с AQUAPANEL® Cement Board Indoor

W68.bg Кнауф предстенни обшивки с AQUAPANEL® Cement Board Indoor

D28.bg Кнауф окачени тавани с AQUAPANEL® Cement Board Indoor

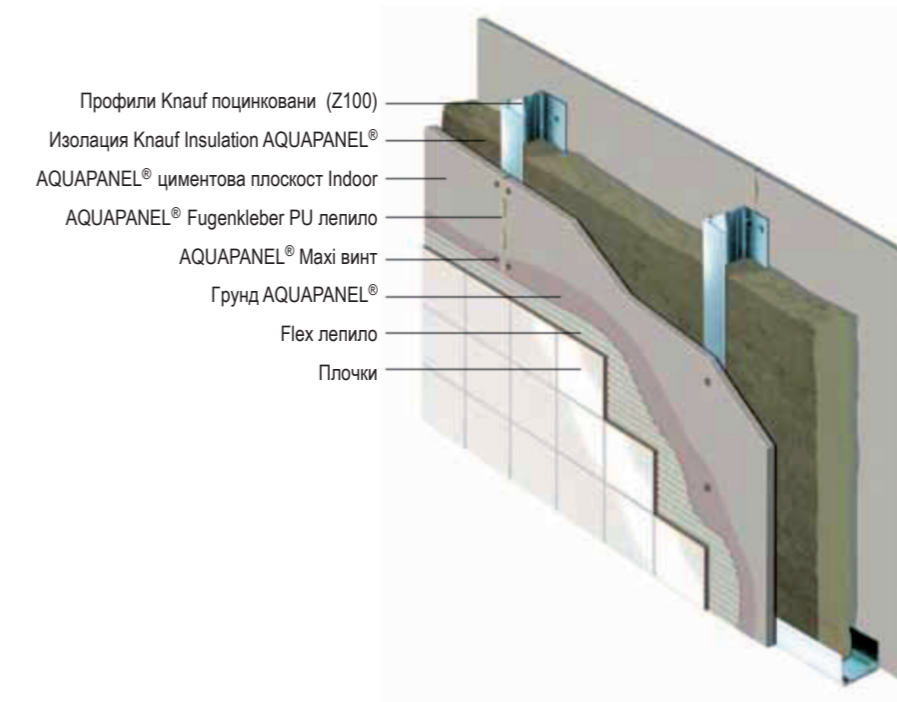
# Съдържание

Системни компоненти.....	3
Хидроизолация на стени при вътрешни помещения.....	4
Монтаж на вътрешни стени.....	5 - 8
Обработка на фугите и повърхностите.....	9
Качества на покритията.....	10
Антикорозионна защита съгласно DIN EN ISO 12944.....	11
<b>W38.bg Стени с AQUAPANEL® циментови плоскости Indoor</b>	
W38.bg Технически спецификации / Пожароустойчивост / Звукоизолация.....	12
W38.bg Максимална допустима височина на стените.....	13
W38.bg Стоманена подконструкция.....	14
W381.bg Единична конструкция с еднослойна облицовка.....	15
W382.bg Единична конструкция с двуслойна облицовка.....	16
W383.bg Единична конструкция с еднослойна смесена облицовка.....	17
W384.bg Единична конструкция с двуслойна смесена облицовка.....	18
W385.bg Двойна конструкция с еднослойна / двуслойна смесена облицовка.....	19
W386.bg Двойна конструкция с двуслойна облицовка.....	20
W38.bg Детайли на връзка към плоча / Дилатационни фуги.....	21
W38.bg Дилатационни фуги.....	22
W38.bg Детайли на връзка към стена, изтъняване, свободен край, ъгли.....	23
W38.bg Т- връзки на стени, връзка с огнезащитна облицовка.....	24
W38.bg Връзка към таван, тръбни преминавания, контакт с вана.....	25
W38.bg Детайли за мокри помещения – връзка с пода.....	26
W38.bg Кръгови стенни сегменти.....	27
W38.bg Щендерна конструкция за оформяне на врати и отвори в стени.....	28 - 29
W38.bg Закрепване на конзолни товари.....	30 - 31
W38.bg Траверси.....	32
W38.bg Разход на материали.....	33
W38.bg Крайни покрития и технически характеристики.....	34
<b>W68.bg Предстенни обшивки с AQUAPANEL® циментови плоскости Indoor</b>	
W68.bg Предстенни обшивки – основни системи.....	35
W68.bg Максимална допустима височина на предстенните обшивки.....	36
W683.bg Метална подконструкция, директно закрепена, еднослойна или двуслойна обшивка.....	37
W685.bg и W686.bg Свободно стояща предстенна обшивка, еднослойна или двуслойна обшивка.....	38
W68.bg Дилатационни фуги / Отвори за врати / Санитарни инсталации.....	39
W68.bg Ревизионни Клапи.....	40
<b>D28.bg Тавани с AQUAPANEL® циментови плоскости Indoor</b>	
D28.bg Окачване на тавани със стоманена конструкция.....	41 - 42
D282a.bg Тавани със стоманена конструкция и AQUAPANEL циментови плоскости Indoor, надлъжни спрямо монтажната конструкция.....	43-44
D282b.bg Тавани със стоманена конструкция и AQUAPANEL циментови плоскости Indoor, напречни спрямо монтажната конструкция.....	45-46
D28.bg Разход на материали / Описание на конструкцията.....	47
D28.bg Монтаж, обработка на фуги, шпакловане и полагане на покритие.....	48

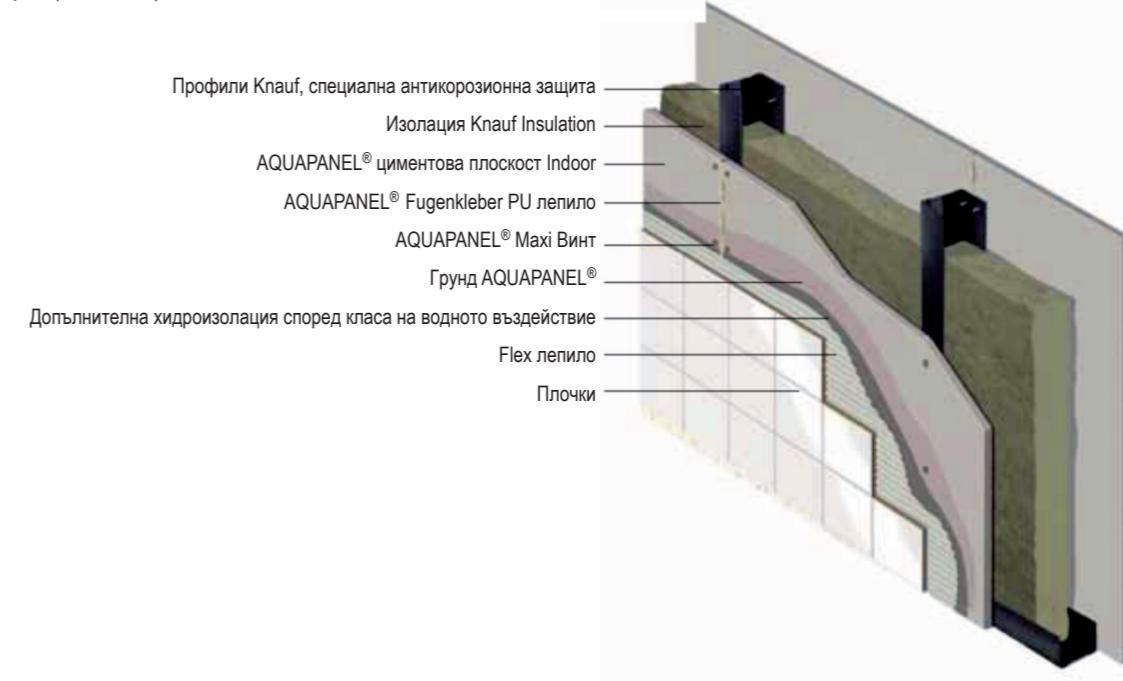
Стенните конструкции сухо строителство с AQUAPANEL® Cement Board Indoor се състоят от AQUAPANEL® циментови плоскости Indoor и метална подконструкция, със съответна корозионна устойчивост. Фугите при AQUAPANEL® Cement Board Indoor се оформят обикновено с AQUAPANEL® Fugenkleber (PU) – полиуретаново лепило за фуги или с AQUAPANEL® фугираща или шпакловачна смес - бяла (AQUAPANEL® Fugen- und Flächenspachtel – weiß).

Плочки могат да се полагат и при еднослойна облицовка и междупрофилно разстояние 625 mm при спазване на максималната височина на стената.

При клас на водно въздействие W1-I не е необходимо допълнително хидроизолиране. Може все още да се използва стандартна поцинкована подконструкция (Z100).

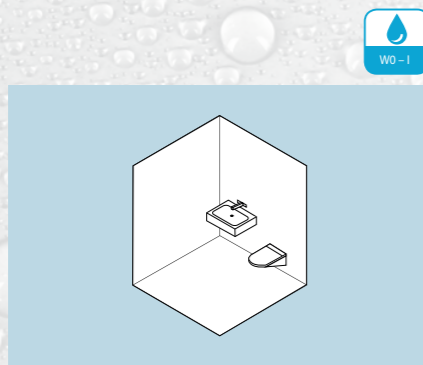


При клас на водно въздействие W2-I или W3 е необходимо допълнително хидроизолиране. Необходима е конструкция с антикорозионна защита (C3 или C5).

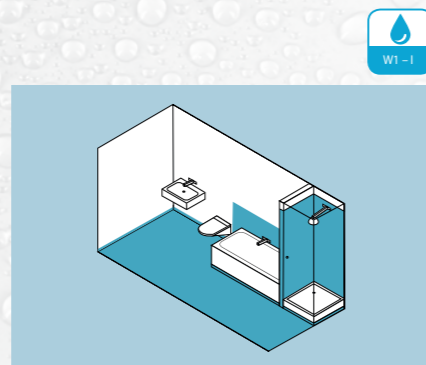


Клас на водно въздействие	Водно въздействие	Примерни приложения <sup>a),b)</sup>	
WO-I	слабо	Площи с не много често въздействие на пръскаща вода	Зони от стените в бани извън зоната на душа и кухни в жилищата Зони от пода без сифон в жилищата например в кухни, спомогателни помещения, WC за гости
W1-I	умерено	Площи с често въздействие на пръскаща вода или не много често въздействие на процесна вода, без утежнение от натрупваща се вода	Зони от стените над вани и душове в бани Зони от пода със сифон в жилищата Зони от пода в бани без/със сифон без силно въздействие на вода от зоната на душа
W2-I	силно	Площи с често въздействие на пръскаща и/или процесна вода, предимно на пода понякога утежнено от натрупваща се вода	Стените при душове в спортни зали/предприятия <sup>c)</sup> Подовите със сифони и/или линейно водоотвеждане Подовите в помещения с душове с под на едно ниво Стените и подовите в спортни зали/предприятия <sup>c)</sup>
W3-I	Много силно	Площи с много често или продължително въздействие на пръскаща вода и/или процесна вода и/или вода от интензивни процеси на почистване, с утежнение от натрупваща се вода	Площи в зоната непосредствено около плувни басейни Душове и душови инсталации в спортни зали/предприятия Площи в предприятия <sup>c)</sup> (кухни, перални, пивоварни и др.)

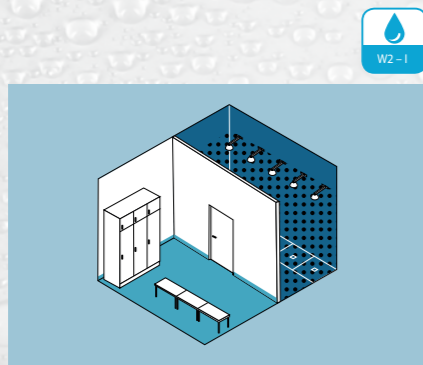
a) Може да е целесъобразно, и граничещи, недостатъчно отдалечени или незащитени (например чрез отделяне) зони да се причислят към съответния по-висок клас на водно въздействие.  
b) Според действителното въздействие на вода случаите на приложение могат да се причислят и към други класове на въздействие на вода.  
c) Площи за хидроизолиране при допълнителни химически въздействия



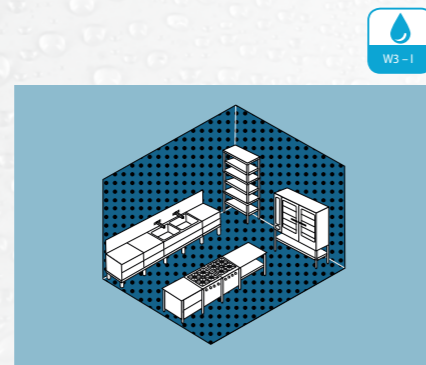
Пример: WC



Пример: Баня с вана и/или душ-кабина



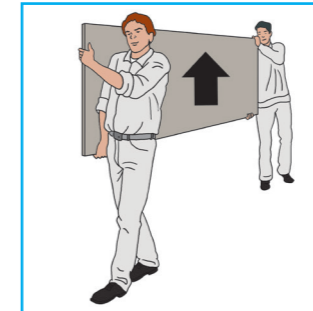
Пример: Душове в спортни зали



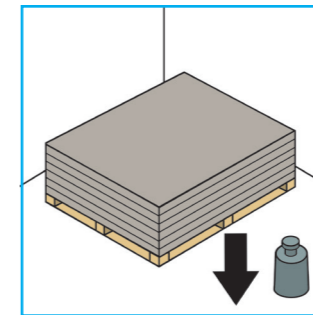
Пример: Обществена кухня

## 1. Транспорт и съхранение на плоскостите

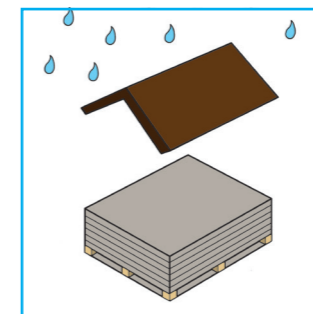
Пренасяйте плоскостите винаги във вертикално положение или използвайте приспособлението за носене. За транспорт на палетирана стока използвайте мотокар или кран. При оставяне на плоскостите внимавайте да не повредите ръбовете и ъглите. Поставете плоскостите върху дългата им страна, преди да ги положите хоризонтално.



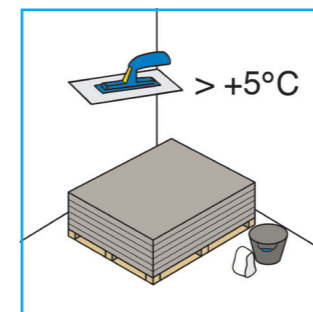
В случай на транспорт на плоскостите с електро/мотокар ги разположете върху палет. Основата трябва да е с достатъчна товарносимост.



Преди монтаж съхранявайте плоскостите на място, защитено от влага и неблагоприятни атмосферни условия. Евентуално навлажнени плоскости следва да бъдат предварително двустранно изсушени в хоризонтално положение.

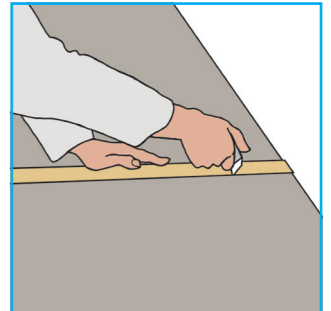


Преди монтаж плоскостите трябва да се адаптират към температурата и влажността на въздуха. Температурите на материала и на околната среда не трябва да бъдат по-ниски от +5°C. Не се допуска работа с фугиращи, лепилни и армиращи смеси и мазилки при температура под +5°C.

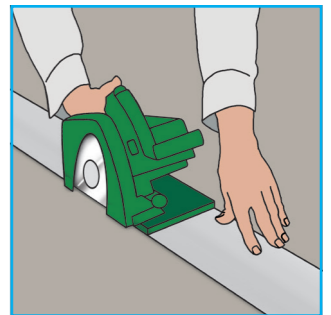


## 2. Разкрояване/Отвори в плоскостите

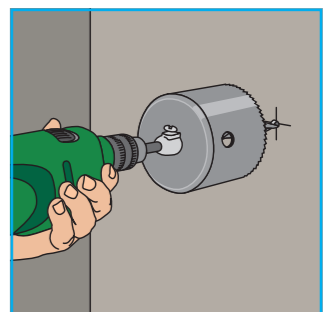
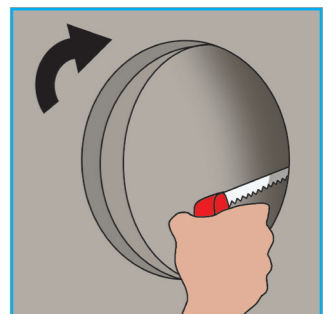
Маркирайте върху плоскостта желаната форма или отвор. Зарежете плоскостта от едната страна, като прекъснете стъклофазерната мрежа. Пречупете плоскостта по протежение на зарязаната линия, след което прекъснете стъклофазерната мрежа на обратната страна.



За постигане на гладки повърхности на срез (например при външния контур) използвайте ръчен циркуляр с аспирация или прободен трион. Препоръчителна е употребата на твърдосплавен или диамантен режещ инструмент.



За направата на отвори за кабели и тръби използвайте фреза или прободен трион. Диаметърът на отвора трябва да бъде с около 10 mm по-голям от този на тръбата. Оставащата хлабина уплътнете с маншета, подходяща уплътнителна смес или уплътнителна лента.



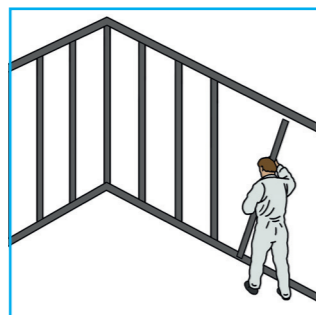


### 3. Изграждане на металната подконструкция

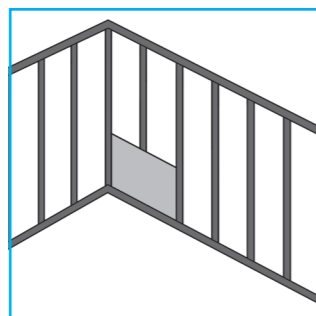
Върху всеки крайчващ профил трябва да бъде поставена уплътнителна PU лента или нанесен уплътнителен кит. При изисквания за огнезащита на гърба на профила се поставя ивица минерална вата. За закрепване на профилите се използват пластмасови дюбели с винт или други подходящи за основата крепежни средства.



При очаквани провисвания на тавана  $\geq 10$  mm, да се оформят плъзгащи връзки в горната част на профилите.



Препоръчваме използване само на Knauf метални профили, тъй като са особено прецизни и стабилни. Поставете вертикалните профили на осово разстояние макс. 600 mm, както при вертикален, така и при хоризонтален монтаж на плоскостите. Може да се използва и дървена конструкция с клас поне C24 по БДС EN338.

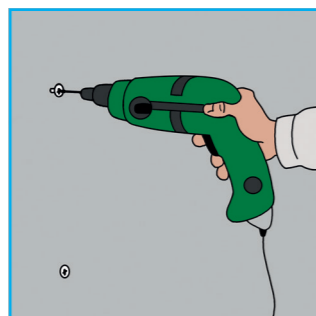


### 4. Ориентиране на плоскостите

Нивелирайте с либела първата плоскост AQUAPANEL® Cement Board Indoor спрямо профилите. Наред с хоризонталния монтаж всички плоскости AQUAPANEL® Cement Board Indoor могат да се монтират и вертикално.

### 5. Закрепване с винтове

Закрепете AQUAPANEL® Cement Board Indoor с AQUAPANEL® Maxi винтове SN към металната конструкция. Започнете в средата на циментовата плоскост и продължете към ъглите. Следете при монтажа, плоскостите плътно да прилепват към металната конструкция.

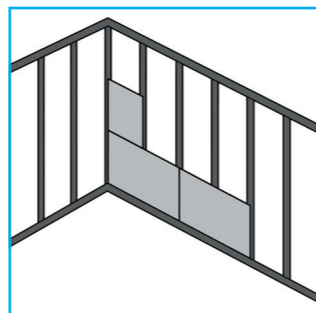


Разстояние между винтовете  $\leq 250$  mm. Разстояние от ръба на плоскостта  $\geq 15$  mm.

### 6. Монтаж на следващата плоскост

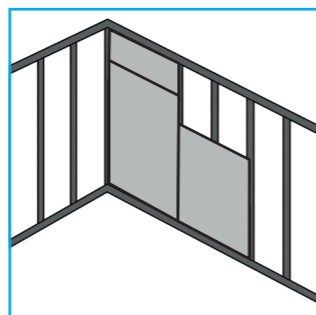
#### Хоризонтален монтаж

Следващата плоскост AQUAPANEL® Cement Board Indoor трябва коректно да се ориентира хоризонтално и вертикално. След това плоскостта се завинтва към конструкцията. При монтиране на следващия ред осигурете разминаване на вертикалните фуги най-малко на едно междупрофилно разстояние.



#### Вертикален монтаж

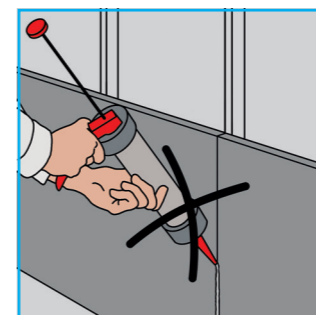
В зависимост от височината на помещението трябва да се монтират допълнителни вертикални плоскости. Да се следи за коректното ориентиране на плоскостите. Разминаването на хоризонталните фуги трябва да е най-малко 400mm.



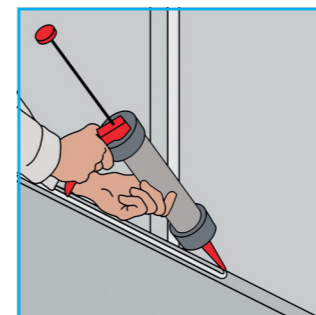
Притиснете до упор плоскостта AQUAPANEL® Cement Board Indoor към нанесено върху профилите задържащо лепило и я завинтете към металната конструкция. Връзката на плоскостите се осъществява чрез лепилна техника.

### 7. Обработка на фугите AQUAPANEL®

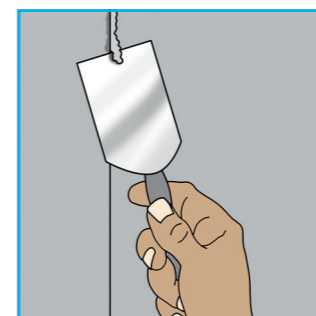
Лепилото AQUAPANEL® Fugenkleber (PU) се нанася в непрекъснат шнур върху почистения кант на монтираната плоскост. Следващата плоскост се притиска плътно към нея и се фиксира с рапидни винтове.



Не е възможно допълнително залепване след завинтването на плоскостите.



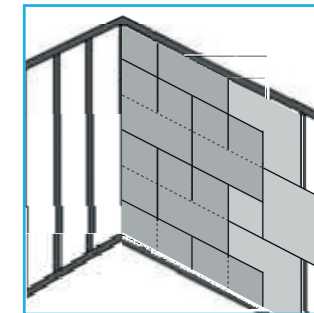
За осигуряване на добра адхезия на лепилото AQUAPANEL® Fugenkleber (PU), кантовете на плоскостта се обезпрашават напр. чрез намокрена четка. Лепилото AQUAPANEL® Fugenkleber (PU) се нанася върху почистения и изсъхнал кант. След втвърдяване на лепилото AQUAPANEL® Fugenkleber (PU) (обикновено на следващия ден) излишното лепило се остъргва.



Фугите по периферните връзки към стени, таван и под трябва да се запълнят с траен еластичен уплътнителен материал. Разширителни фуги да се предвидят през max. разстояние от 7,5 m.

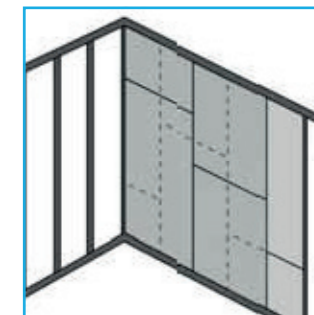
### 8. Многослойна облицовка хоризонтално (вариант)

При многослойна облицовка хоризонталните и вертикалните фуги да се разминат на половин плоскост. При двустранно многослойно облицовани конструкции фугите на насрещните облицовки също така трябва да се разминават. Първият слой на многослойните облицовки може да се монтира с плътни, една до друга плоскости (без лепило) и разстояние между винтовете  $\leq 750$  mm.



### 9. Многослойна облицовка вертикално (вариант)

При многослойна облицовка страничните фуги на плоскостите да се разминат на едно междупрофилно разстояние. челните фуги на плоскостите, които се получават чрез наставяне на плоскости по вертикалата, да се монтират с разминаване от мин. 400 mm. При двустранно многослойно облицовани конструкции фугите на насрещните облицовки също така трябва да се разминават. Първият слой на многослойните облицовки може да се монтира с плътни, една до друга плоскости (без лепило) и разстояние между винтовете  $\leq 750$  mm.

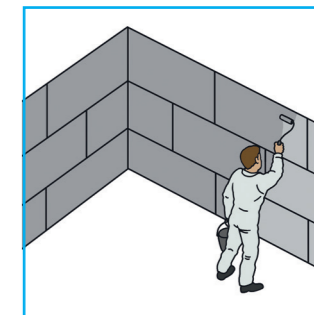


### 10. Грундиране

Плоскостите AQUAPANEL® Cement Board Indoor трябва да се обработят с грунд AQUAPANEL® Grundierung веднага след монтажа.

Смесване:  
1:2 с вода

Пукнатините с ширина на косъм по повърхността на плоскостите не представляват загуба на якост и функционалност, ако не е повредена вградената армираща мрежа.

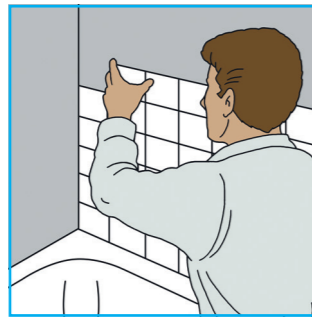




**11.Оформление на повърхностите**

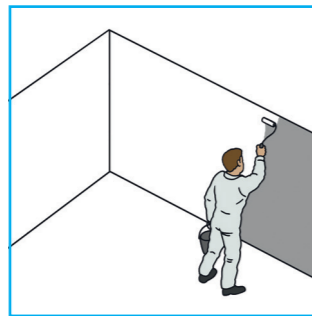
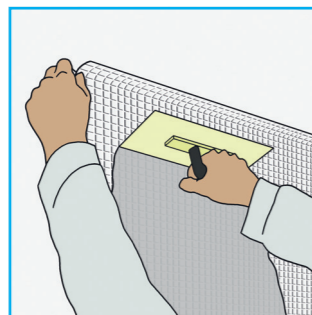
**Финално покритие с плочки**

Умерено натоварените мокри зони (W1-I) ъглите на стените и преходите към пода трябва да се хидроизолират допълнително. В силно натоварени мокри зони (W2-I, W3-I) е необходимо пълноплотно хидроизолиране. Керамичните облицовки с формат ≤ 600 x 600 mm се залепват с флекс лепило. Лепилото за плочки трябва да отговаря минимум на изискванията на клас C2TE-S1 по EN 12004. Тегло на плочките едностранно: max. 50 kg/m<sup>2</sup> (за по-големи и по-тежки плочки трябва да се вземат допълнителни мерки).



**Пълноплотно шпакловане за боядисване**

AQUAPANEL® Cement Board Indoor може да се подготви за боядисване, като се шпаклова цялостно с AQUAPANEL® Fugen- und Flächenspachtel – weiß – фугираща и шпакловачна смес, бяла (минимална дебелина на слоя 4 mm). При това в шпакловката се залага с маламашка AQUAPANEL® Gewebe – армираща мрежа по цялата площ. За гладка повърхност отново се шпаклова на тънък слой с AQUAPANEL® Fugen- und Flächenspachtel – weiß. След изсъхване може да се пристъпи към боядисване. Според целта и изискванията са възможни почти всички системи боя, например дисперсионни бои на водна основа, матови лакове, полимерни и епоксидни лакове. За оформяне на повърхности с качество до Q4 по цялата шпаклована и армирана повърхност се нанася AQUAPANEL® Q4 Finish.



**Шпакловане в зоната над плочките**

(Само при лепени фуги) Нанася се с широка 15 cm неръждаема маламашка AQUAPANEL® Q4 Finish върху видимите, залепени с AQUAPANEL® Fugenkleber (PU) фуги.

В шпакловката се влага фугопокривна лента (стъклофазерна), така че да покрие фугите. Върху фугопокривната лента се нанася допълнително тънък слой AQUAPANEL® Q4 Finish.

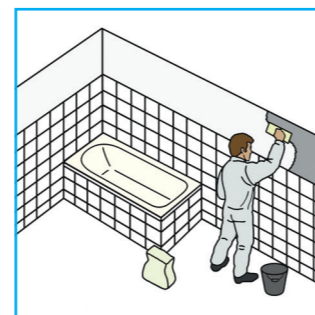
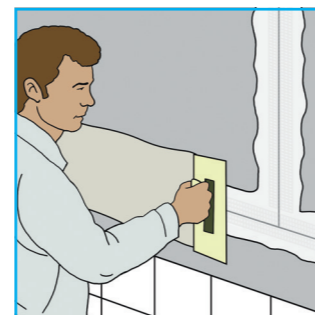
Отстранява се излишният материал. Всички глави на винтове се шпакловат. След изсъхване евентуално с ръчна шлифовалка се заглаждат местата на винтовете. Шлифоват се и всички неравности. AQUAPANEL® Q4 Finish се нанася с ширина min. 20 cm (т. е. 5 cm повече от кантовете на първия слой шпакловка). Винтовете отново се покриват и се изравняват неравностите.

За цялостно шпакловане с AQUAPANEL® Q4 Finish се нанася равномерно с маламашка широка около 20 cm. При това се запълват неравностите във фугите и се заглажда повърхността (след изсъхване евентуално се шлайфа). Ако трябва да се постигне качество на повърхността AQ4, накрая се нанася още един слой AQUAPANEL® Q4 Finish. След изсъхване (около 24 часа) се дообработва с шкурка с едрина 120 или по-фина. За особено гладки повърхности се препоръчва машинно шлайфане.

**Боядисване**

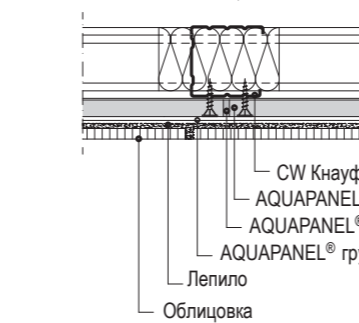
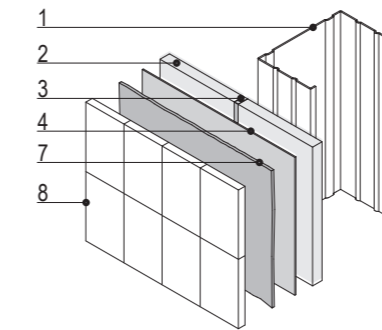
Според случая би трябвало да се използват дисперсионни бои на водна основа, силикатно-дисперсионни или латексови бои. Указание:

1. Нивото на плочките трябва да е над 50% от височината на стената.
2. Неподходящо за зони с пръскане на вода.



**Вариант с облицовка**

Система AQUAPANEL® циментова плоскост Indoor с облицовка

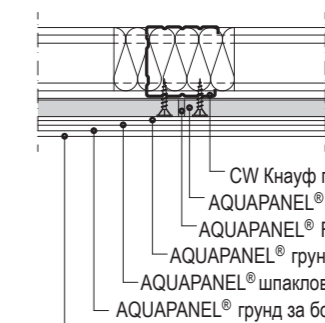
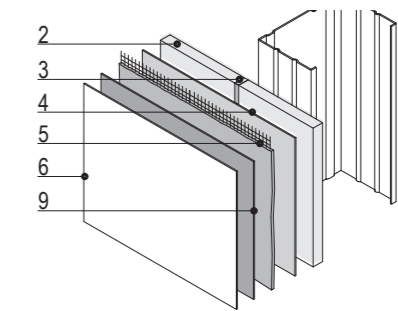


Легенда:

1. Кнауф CW профил
2. AQUAPANEL® циментова плоскост Indoor
3. AQUAPANEL® Fugenkleber PU лепило
4. AQUAPANEL® грунд
5. AQUAPANEL® шпакловка + мрежа
6. Еластична боя
7. Циментова шпакловка (лепило)
8. Облицовка
9. AQUAPANEL® грунд за боя

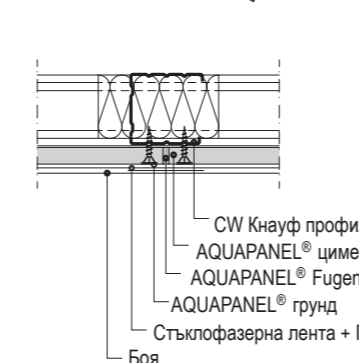
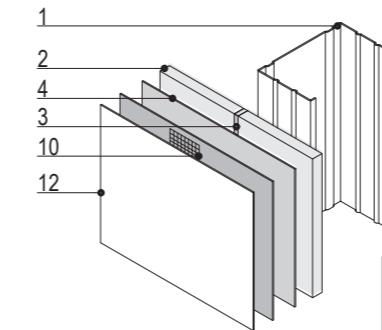
**Вариант с еластична боя**

Система AQUAPANEL® циментова плоскост Indoor с шпакловка и мрежа



**Вариант с покритие Q4 Finish (Малки повърхности)**

Система AQUAPANEL® циментова плоскост Indoor с покритие Q4 Finish

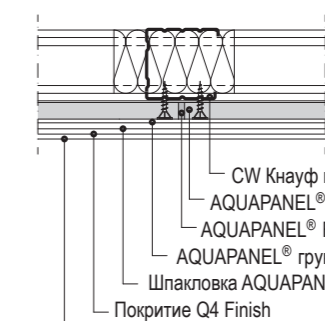
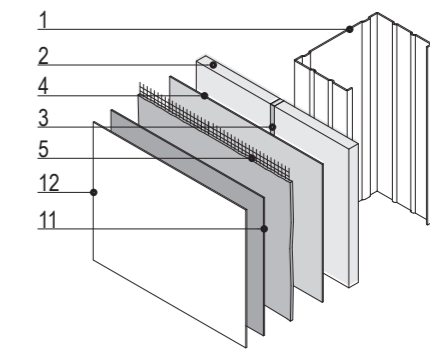


Легенда:

1. Кнауф CW профил
2. AQUAPANEL® циментова плоскост Indoor
3. AQUAPANEL® Fugenkleber PU лепило
4. AQUAPANEL® грунд
5. AQUAPANEL® шпакловка + мрежа
6. Еластична боя
10. Стъклофазерна лента + Покритие Q4 Finish
11. Покритие Q4 Finish
12. Боя

**Вариант със шпакловка и повърхностна мрежа + Q4 Finish (Големи повърхн.)**

Система AQUAPANEL® циментова плоскост Indoor с шпакловка и повърхностна мрежа + покритие Q4 Finish



Легенда:

Мрежата се поставя по цялата повърхност

**Забележка:**

За фин завършек, например с боя; е необходимо да се положи цялостна шпакловка по цялата повърхност. В места с постоянна висока влажност и/или пряк контакт с вода, не се препоръчва покритие Q4 Finish.

Нива на покритие	Q1 (базово) Покритие с обработка на фуги	Q2 (стандартно) За повърхности с обикновени визуални изисквания	Q3 (специално) За повърхности с високи визуални изисквания	Q4 (оптимално) За повърхности с максимални визуални изисквания
Естетически изисквания	Няма. Възможна поява на микропукнатини.	Стандартни. Възможни следи и грапавини от маламашка.	Подобриени. Малко белези и следи под пряка светлина. Възможно наличие на сенки, особено под приглушена светлина.	Високи. Отговаря на най-високи изисквания, възможността за наличие на сенки или контрасти по повърхността или фугите е минимална.
Изисквания за нанасяне	Вариант 1: Фуги, обработени с AQUAPANEL® PU лепило. Махане на излишното лепило (на следващия ден). Покриване на всички винтови глави с AQUAPANEL® фугираща и шпакловъчна смес-бяла. Вариант 2: Фуги, обработени с AQUAPANEL® фугираща и шпакловъчна смес-бяла и мрежа AQUAPANEL® (10 cm). Покриване на всички винтови глави с AQUAPANEL® фугираща и шпакловъчна смес-бяла.	Освен ниво на качество Q1: Нанасяне върху цялата повърхност на AQUAPANEL® фугираща и шпакловъчна смес-бяла и поставяне на повърхностна мрежа AQUAPANEL®. След това се нанася нов тънък слой AQUAPANEL® фугираща и шпакловъчна смес-бяла за покриване на мрежата. Заглаждане недостатъци и следи от маламашката.	Освен ниво на качество Q2: Нанасяне на още един тънък слой AQUAPANEL® фугираща и шпакловъчна смес-бяла. Минаване на повърхността с шкурка (едрина 120 или по-ситна).	Освен ниво на качество Q3: Нанасяне на един допълнителен слой шпакловка AQUAPANEL® Q4 Finish. Шкурене с електрическа шлайфмашина (едрина 120 или по-ситна).
Стандарти за пълно-площно покритие	Отговаря единствено на функционални приложения като стабилност, устойчивост на огън и звукоизолация. Покрития с боя със средна и едра структура.	Покрития със средна и едра структура. Матови грундиращи бои/покрития. Облицовки със зърнометрия над 1 mm.	Покрития с фини структурни параметри. Гладки матови бои/покрития. Облицовки с максимална зърнометрия 1 mm.	Гладки или лъскави покрития, например винилни или металик тапети. Лакове, бои или покрития със среден повърхностен блясък. Венециански и други техники за декоративни мазилки.

### Антикорозионна защита

В помещения, в които относителната влажност на въздуха в денонощието надхвърля само кратковременно 60% , както и ако кондензация и корозионни замърсявания са изключени, в стенните и таванни системи се използват стандартни метални профили. Пример за това са условията в жилищата. В помещения с повишена влажност на въздуха или особени атмосферни условия са необходими мерки за повишена антикорозионна защита. Специално за тази област на приложение Кнауф предлага конструкции за влажни помещения с допълнителна антикорозионна защита. Тези конструкции изпълняват изискванията на класове на корозионно натоварване C3 (продължително) и C5-M (продължително).

### Конструкцията за влажни помещения в детайли

Изискванията на един обект са многостранни. Затова Кнауф предлага широк асортимент профили и принадлежности в антикорозионно изпълнение от клас C3 (висок) или клас C5-M (висок). За да не се получава обръкване на обектите, профилите за влажни помещения C3 са боядисани в черно, а C5-M – в синьо. За допълнително покритие на

отрязаните кантове на профили или на дребни детайли с дебелина на ламарината > 1,5 mm (по препоръка DIN 55634) ние препоръчваме си-вия антикорозионен лак C3/C5M. Така на обекта веднага се вижда, дали тези допълнителни обработки са изпълнени.

**Указание:** Определянето на необходимата антикорозионна защита се извършва от проектанта в зависимост от конкретните условия на обекта.

### Закрепващи средства

Винтовете AQUAPANEL® Maxi постигат висока степен на антикорозионна защита и могат да се използват за помещения с висока влажност, например перални, пивоварни, млекопреработващи предприятия или плувни басейни.

Категория на корозионно натоварване	Продължителност на защитата		Кондензиране на водна пара DIN EN (ISO 6270) Часове	Въздействие на солена мъгла DIN EN (ISO 7253) Часове	Примери на типична околна среда Вътре
	Клас	Години			
C1 незначително	нисък	2 до 5	-	-	Отопляеми сгради с неутрална атмосфера например офиси, магазини, училища, хотели.
	среден	5 до 15	-	-	
	висок	над 15	-	-	
C2 малко	нисък	2 до 5	48	-	Неотопляеми сгради, където може да възникне конденз, напр. складове, спортни зали.
	среден	5 до 15	48	-	
	висок	над 15	120	-	
C3 умерено	нисък	2 до 5	48	120	Производствени помещения с висока влажност и малко замърсен въздух, напр. инсталации за производство на хранителни стоки, перални, пивоварни, млекопреработващи предприятия.
	среден	5 до 15	120	240	
	висок	над 15	240	480	
C4 силно	нисък	2 до 5	120	240	Химични инсталации, плувни басейни, навеси за лодки над морска вода.
	среден	5 до 15	240	480	
	висок	над 15	480	720	
C5-M Много силно (море)	нисък	2 до 5	240	480	Сгради или зони с почти непрекъсната кондензация и силно замърсяване.
	среден	5 до 15	480	720	
	висок	над 15	720	1440	

Указание: Продължителността на защитата е очакваната устойчивост на една система покрития до първото и саниране. Тази продължителност не е гаранционен срок.

Технически спецификации / Звукоизолация / Теплоизолация

Система	Технически спецификации				Звукоизолация		Минер. вата Дебелина mm	Коефициент на топлопреминаване λ W/(m²K)
	Дебелина на стена D mm	Конструкция h mm	Плоскост		Тегло прибл. kg/m²			
			Дебелина d mm	Вид				

**W381.bg Метална щендерна стена** - Единична конструкция, еднослойна облицовка с AQUAPANEL® циментова плоскост Indoor

	75	50	AQUAPANEL® Indoor	12,5	25*	43	40	40/50	0,70
	100	75							
	125	100							

**W382.bg Метална щендерна стена** - Единична конструкция, двуслойна облицовка с AQUAPANEL® циментова плоскост Indoor

	100	50	AQUAPANEL® Indoor	2x12,5	47*	50	48	40/50	0,66
	125	75							
	150	100							

**W386.bg Метална щендерна стена** - Двойна щендерна конструкция, двуслойна облицовка с AQUAPANEL® циментова плоскост Indoor

	155	2x50	AQUAPANEL® Indoor	2x12,5	50*	55	53	2x40/50	0,35
	205	2x75							
	255	2x100							

Пожароустойчивост

Система	Пожароустойчивост	Размери в mm		Плоскост		Изоляция		Институт/Стандарт
		Дебелина на стената	Конструкция	Дебелина	Вид/Реакция на огъня	Вид	Дебелина mm	

**W381.bg Метална щендерна стена** - Единична конструкция, еднослойна облицовка с AQUAPANEL® циментова плоскост Indoor

	EI 30	75	Профил CW 50/50	12,5	AQUAPANEL® Indoor A1	MB (по избор)	40	IBMB EN 1364-1 2101-581-16
		100	Профил CW 75/50				60	

**W382.bg Метална щендерна стена** - Единична конструкция, двуслойна облицовка с AQUAPANEL® циментова плоскост Indoor

	EI 90	100	Профил CW 50/50	2x12,5	AQUAPANEL® Indoor A1	MB (по избор)	40	IBMB EN 1364-1 2101-583-16
		125	Профил CW 75/50				60	

**W386.bg Метална щендерна стена** - Двойна щендерна конструкция, двуслойна облицовка с AQUAPANEL® циментова плоскост Indoor

	EI 90	105	Профил CW 50/50	2x12,5	AQUAPANEL® Indoor A1	MB (по избор)	2x40	IBMB EN 1364-1 2101-583-16	
		155	Профил CW 75/50				2x60		2x70
		205	Профил CW 100/50				2x80		2x100

Минерална вата (MB): Материал: клас A1 / Темп. на толене > 1000 C° / Дебелина, варираща според широчината на профила  
\*Приблизително тегло, изчислено без теглото на минералната вата и с носещи конструкции 75 mm, с междуосово разстояние 600 mm.

Максимална допустима височина на стените [m]

СИСТЕМА	Разстояние между профилите [cm]								
	CW 50			CW 75			CW 100		
	30	40	60	30	40	60	30	40	60
<b>W381</b> 	1 x AQUAPANEL® циментова плоскост Indoor 12,5 mm								
	4,00	3,50* 2,90	2,85* 2,05	4,55	4,00	4,00	6,30	5,45	4,45
<b>W382</b> 	2 x AQUAPANEL® циментова плоскост Indoor 12,5 mm								
	4,00	4,00	3,30* 2,40	5,45	4,55	4,00	7,90	6,70	5,10
<b>W382 H</b> 	1 x AQUAPANEL® циментова плоскост Indoor 12,5 mm + 1 x Knauf H2 12,5 mm								
	4,00	4,00	3,85	6,10	5,30	4,15	8,45	7,55	6,15
<b>W383</b> 	1 x AQUAPANEL® циментова плоскост Indoor 12,5 mm + 1 x Knauf DF 12,5 mm								
	4,00	3,65* 3,30	3,0* 2,05	4,70	4,15	4,00	6,45	5,70	4,75
<b>W384</b> 	2 x AQUAPANEL® циментова плоскост Indoor 12,5 mm + 2 x Knauf DF 12,5 mm								
	4,00	4,00	3,90	6,00	5,25	4,20	8,25	7,40	6,05
<b>W385</b> 	2 x AQUAPANEL® циментова плоскост Indoor 12,5 mm								
	3,55	2,50	1,85	4,15	4,00	3,95	5,75	4,95	4,00
<b>W386</b> 	2 x 12,5 AQUAPANEL® циментова плоскост Indoor 12,5 mm								
	4,00	4,00	2,40	5,45	4,55	4,00	7,90	6,70	5,10

Области на приложение съгласно DIN 4103-1  
Област на приложение 1  
Стени в помещения с минимално човешко присъствие, напр. жилища, хотели, административни сгради и болници, включително коридорите или други подобни.

Област на приложение 2  
Стени в помещения със засилено човешко присъствие, например заседателни и учебни зали, концертни зали и търговски помещения, както и помещения с разлика в нивото на пода ≥ 1 m (защита от падане).

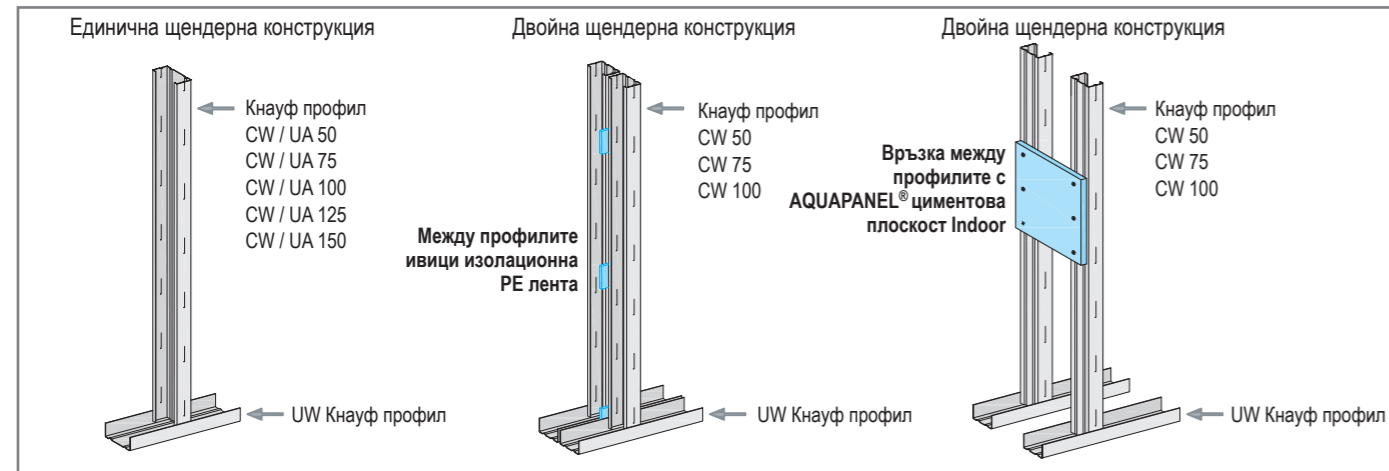
Височините без \* са за област на приложение 1 и 2

Височините със \* са само за област на приложение 1



Щендерна конструкция - метална подконструкция

схеми; размери в mm



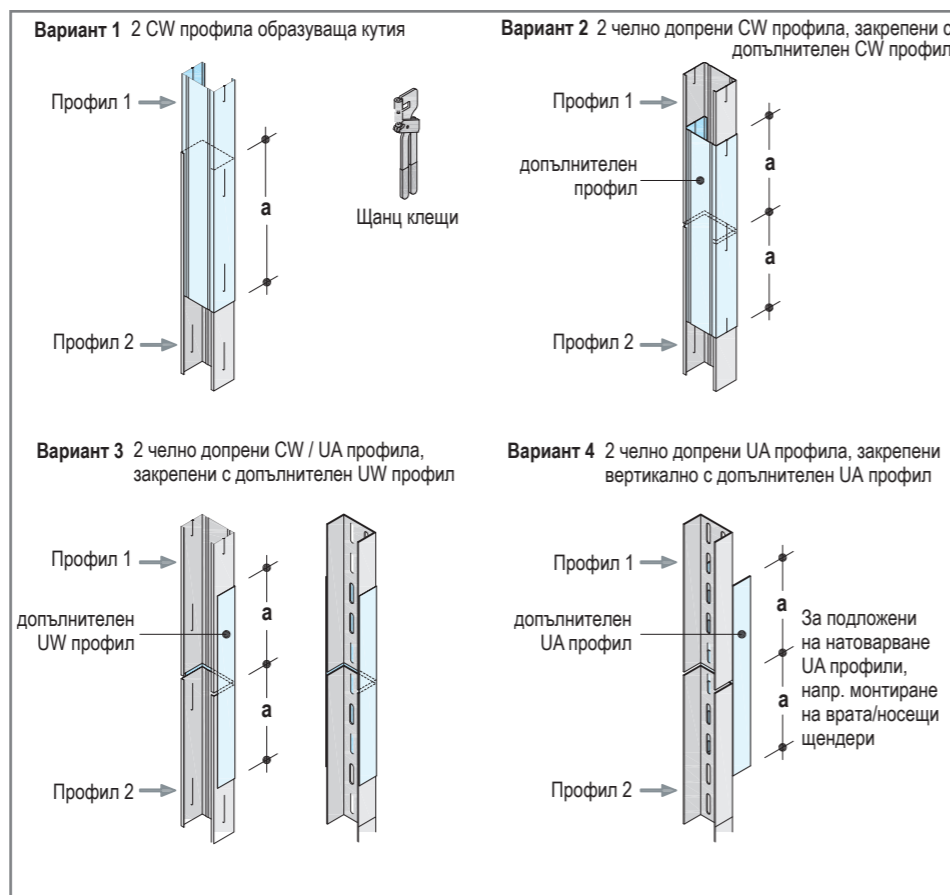
Удължаване на профили	
Кнауф профили	припокриване - a
CW / UA 50	≥ 500 mm
CW / UA 75	≥ 750 mm
CW / UA 100	≥ 1000 mm
CW / UA 125	≥ 1250 mm
CW / UA 150	≥ 1500 mm

Разместване на снаждането на профилите по височина (редуващо се в горната и долната половина на стената)

**Варианти 1 до 3:**  
В областта на припокриването профилите да се закрепват с нитове, чрез щанцоване или с винтове.

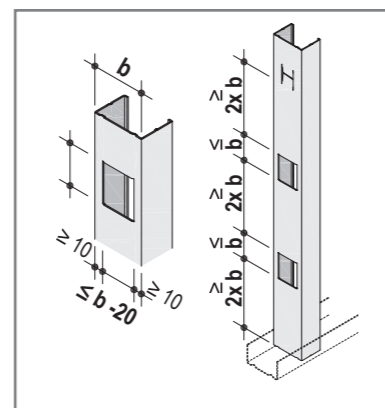
**Вариант 4:**  
Снаждане на 2 x UA профила чрез винтове M8 или самопробивни винтове Ø 4,5 mm.

Препоръка на Кнауф: Използване на UA профили с размер равен на височината на помещението.

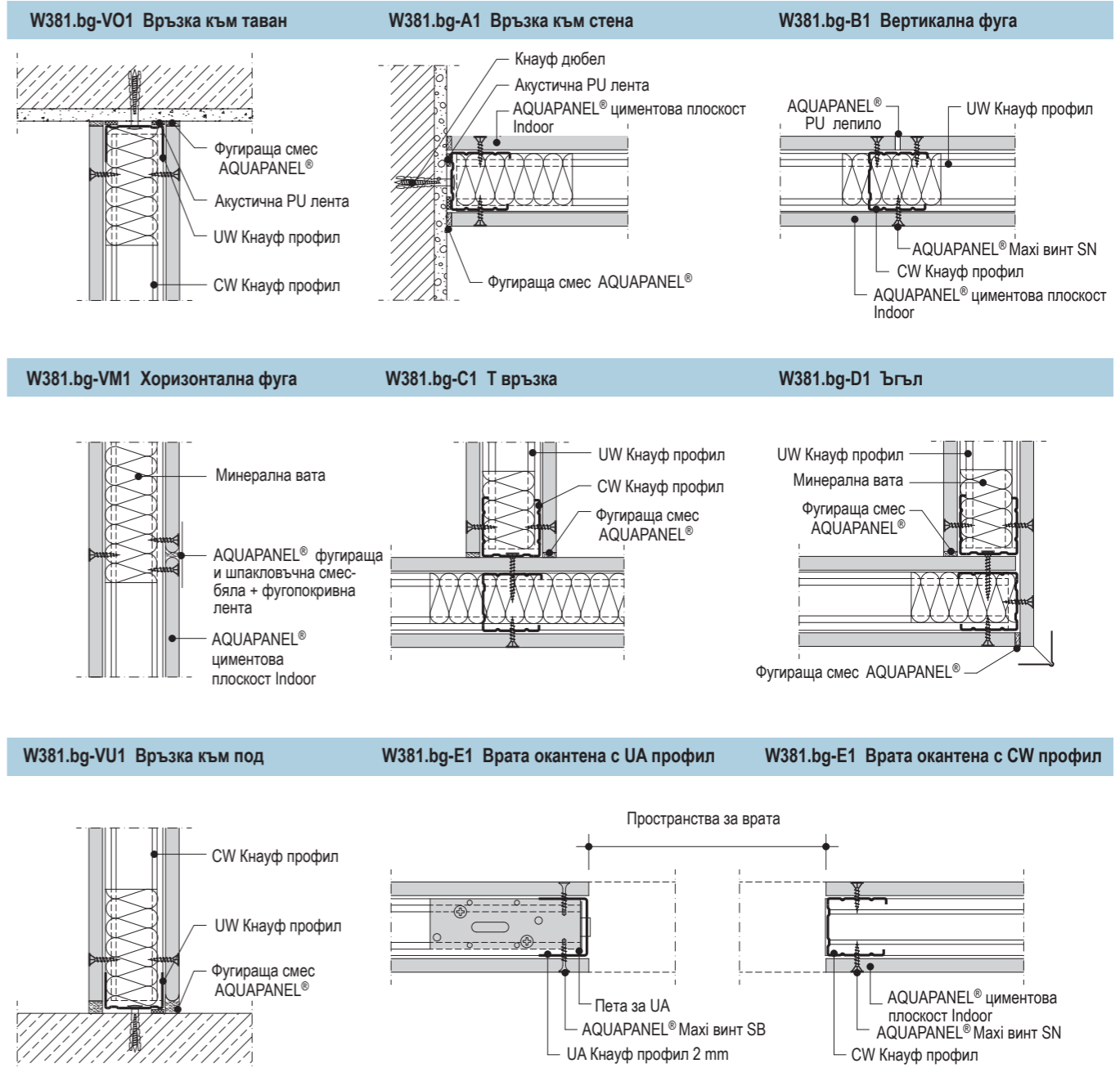
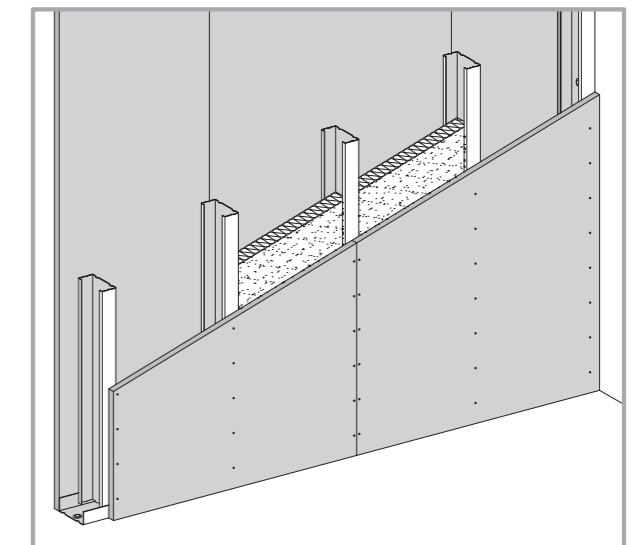
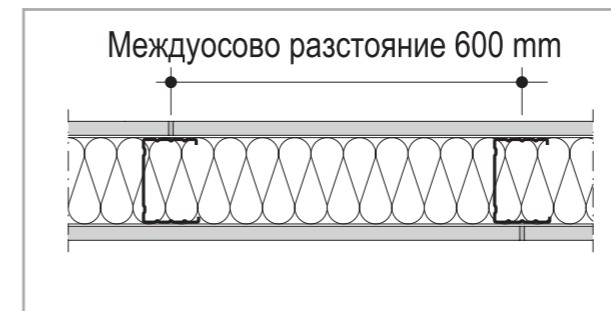
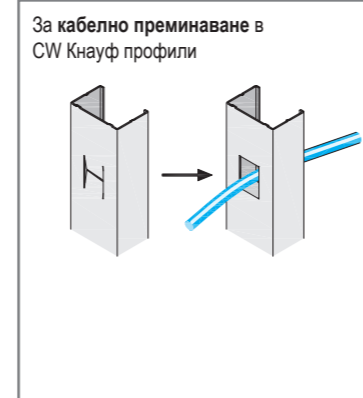


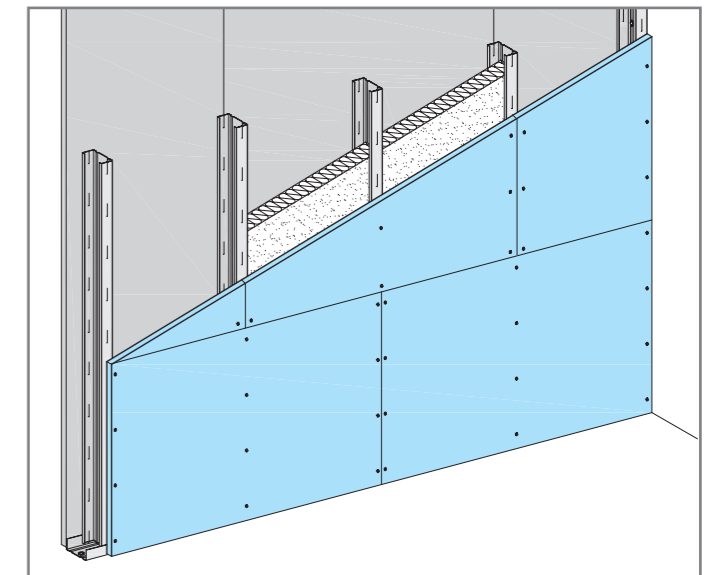
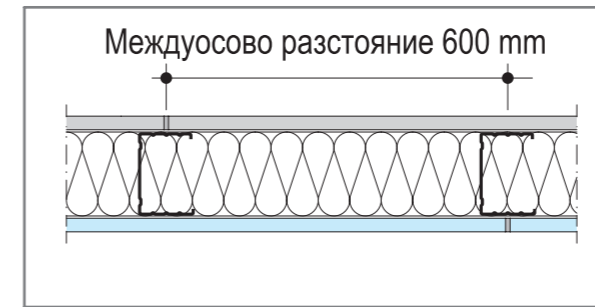
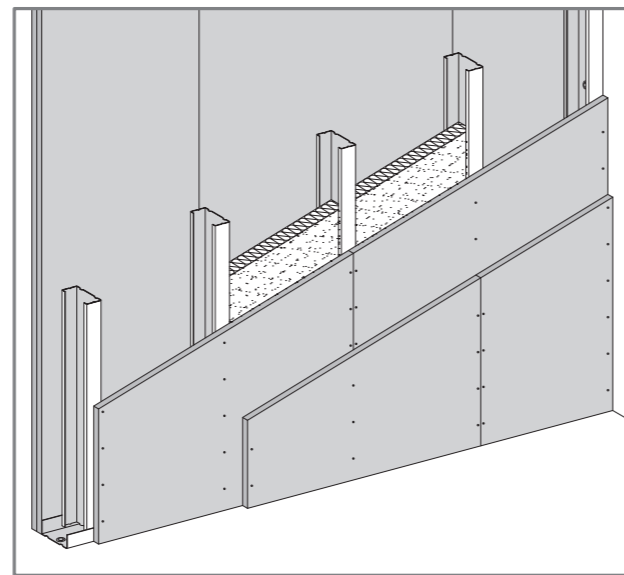
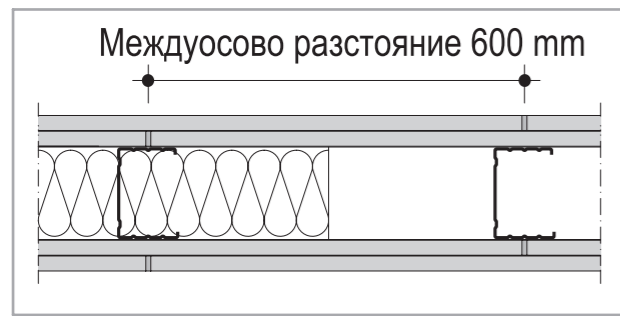
Прорези в профилите - съобразно строителната част

- Прорези в профилите
  - Прорези в профилите: макс 2 бр. на метален щендер
  - Съблюдаване на размерите съобразно чертежа
  - Кнауф профили: CW 75 / CW 100
  - Дебелина на облицовката от всяка страна на стената ≥ 12,5 mm
- По-малки отвори в по-голям брой - по запитване
- Отвори може да има и освен фабричните Н щанцовки
- Прорези в UA профилите - по запитване



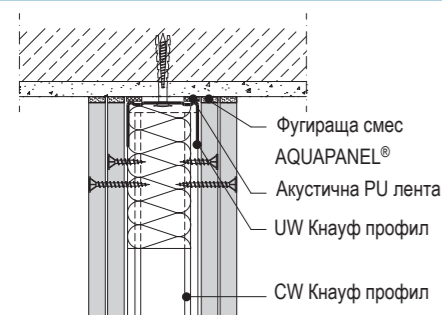
Н-щанцования - фабрично изпълнение



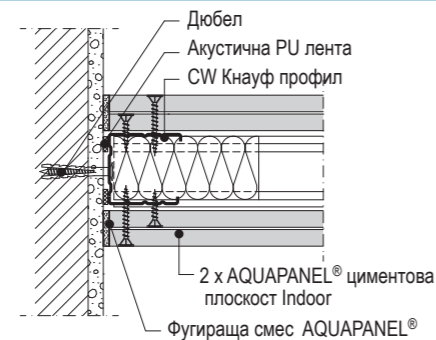


Детайли М 1:5

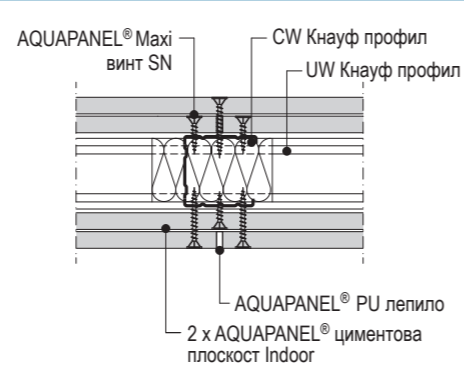
W382.bg-VO1 Връзка към таван



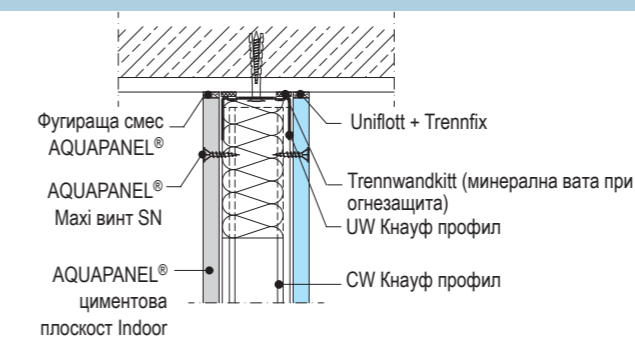
W382.bg-A1 Връзка към стена



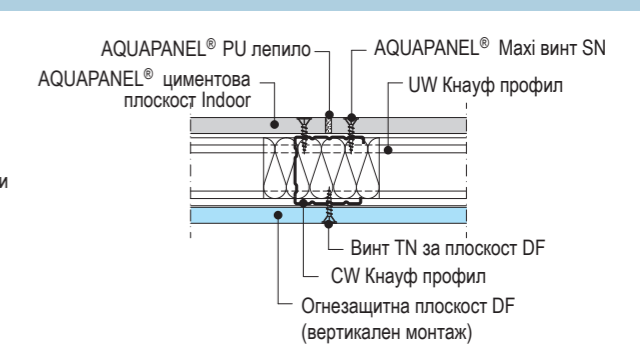
W382.bg-B1 Вертикална fuga



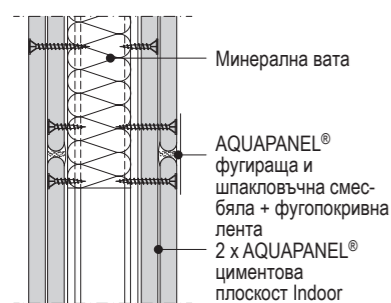
W383.bg-VO1 Връзка към таван



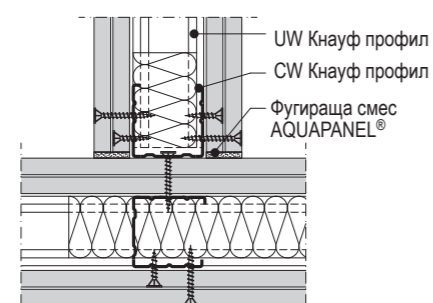
W383.bg-B1 Вертикална fuga



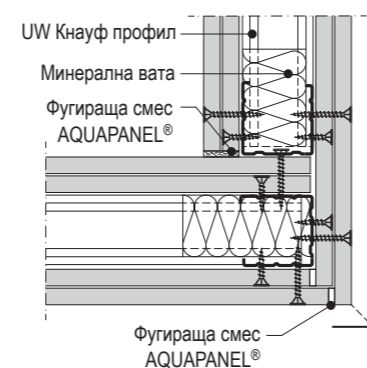
W382.bg-VM1 Хоризонтална fuga



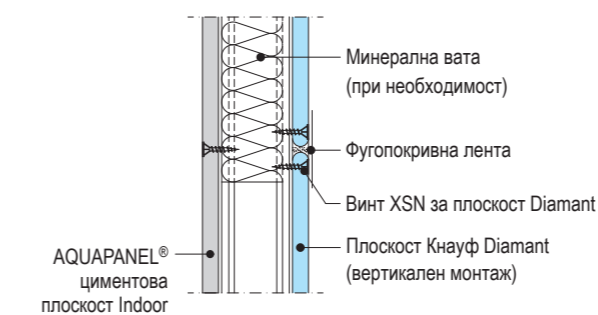
W382.bg-C1 Т връзка



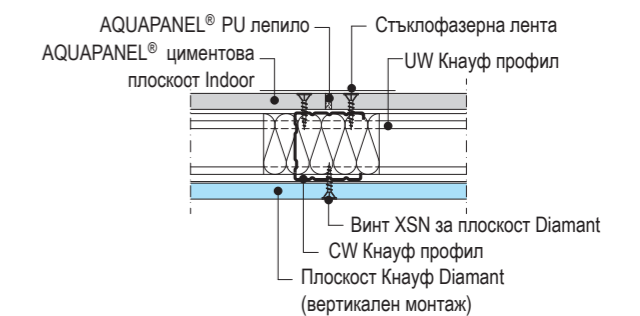
W382.bg-D1 Ъгъл



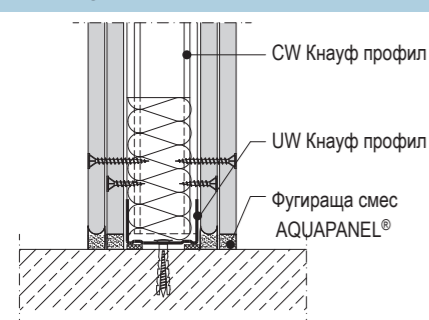
W383.bg-VM1 Хоризонтална fuga



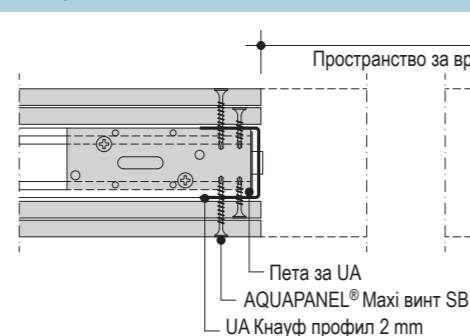
W383.bg-B1\* Вертикална fuga fuga



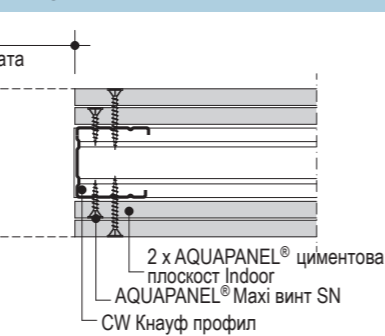
W382.bg-VU1 Връзка към под



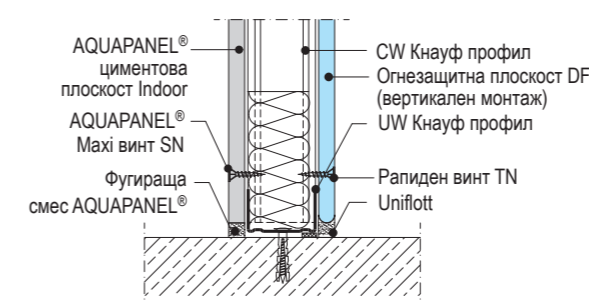
W382.bg-E1 Врата окантена с UA профил



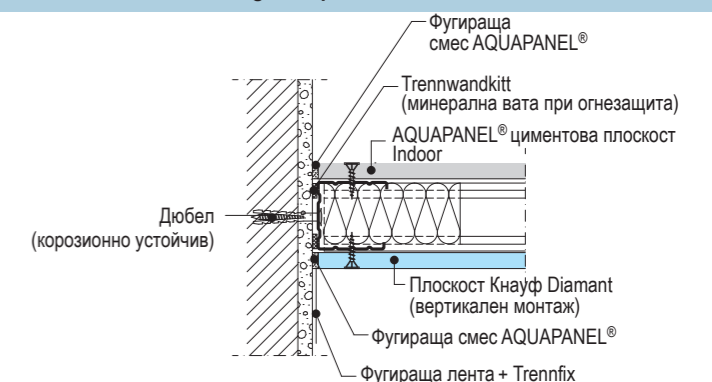
W382.bg-E1 Врата окантена с CW профил

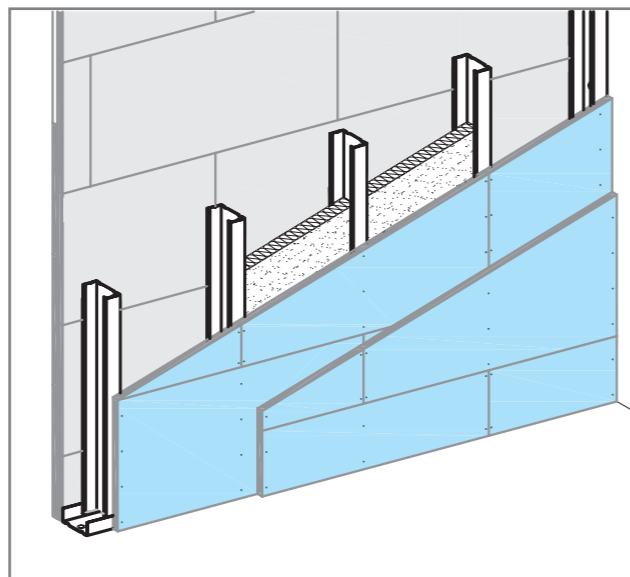
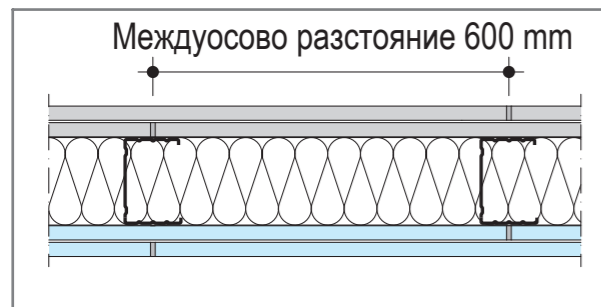


W383.bg-VU1 Връзка към под



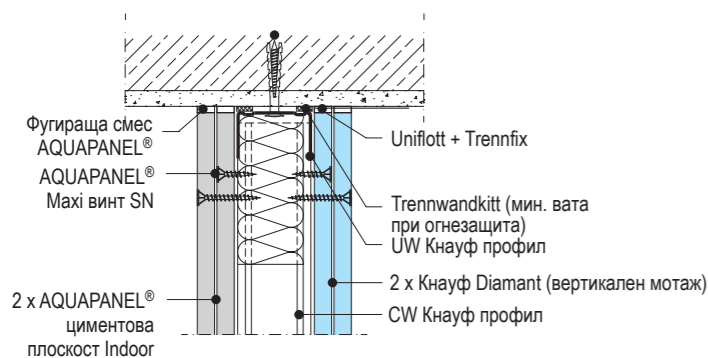
W383.bg-A1 Връзка към стена



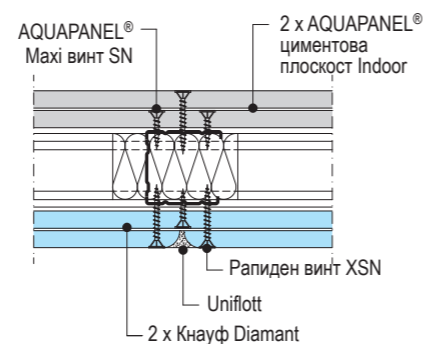


Детайли М 1:5

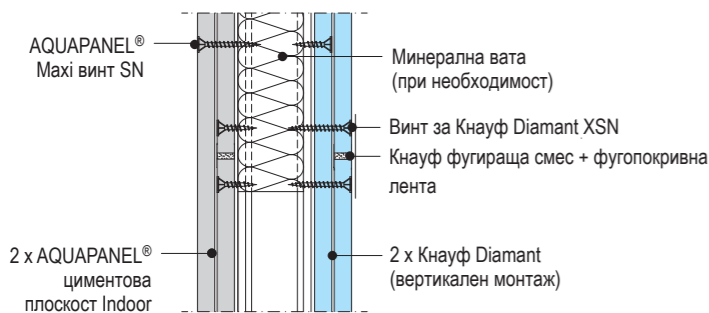
**W384.bg-VO1 Връзка към таван**



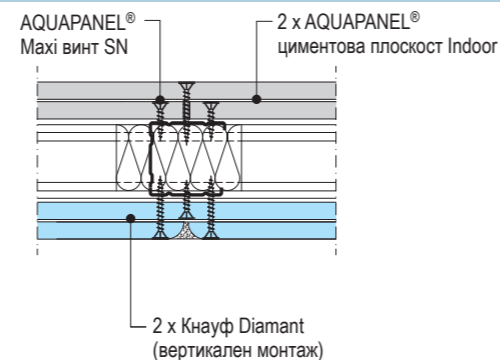
**W384.bg-B1 Вертикална фуга**



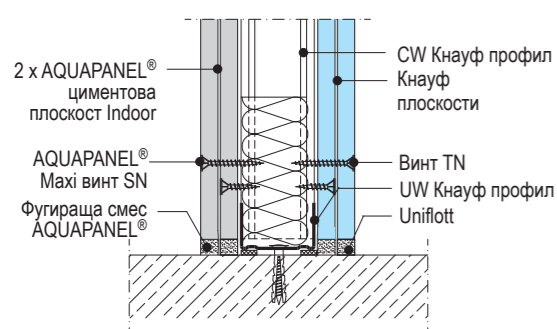
**W384.bg-VM1 Хоризонтална фуга**



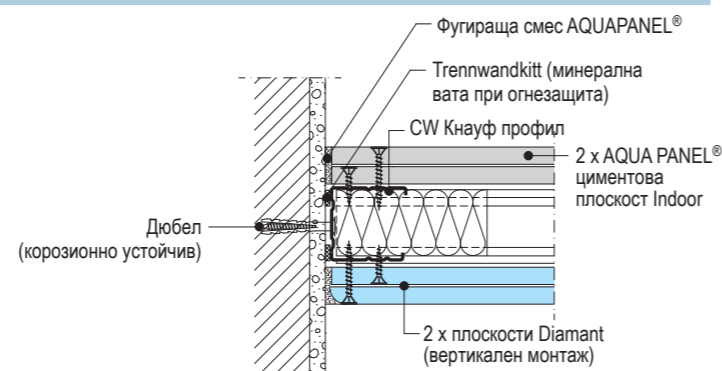
**W384.bg-B1 Вертикална фуга**



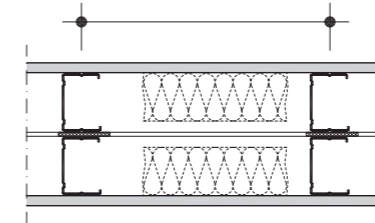
**W384.bg-VU1 Връзка към под**



**W384.bg-A1 Връзка към стена**



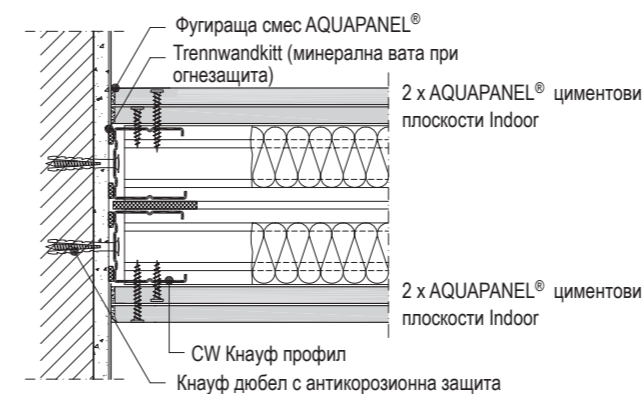
Междусово разстояние 600 mm



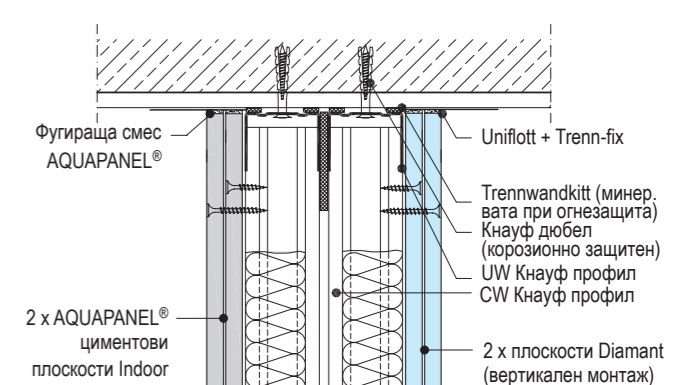
Детайли М 1:5

Хоризонтални разрези – примери

**W385.bg-A1 Връзка към масивна стена**

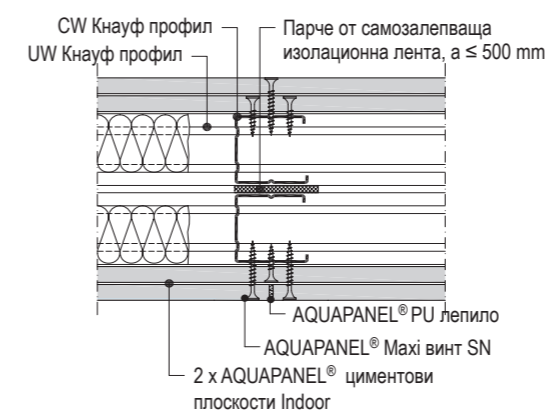


**W385.bg-VO1 Връзка към основен таван**



Вертикални разрези – примери

**W385.bg-B1 Закрепване на плоскостите**



**W385.bg-VM1 Хоризонтална фуга**

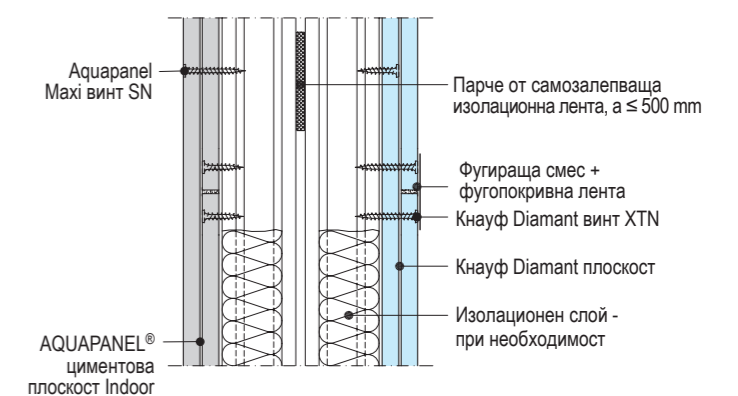
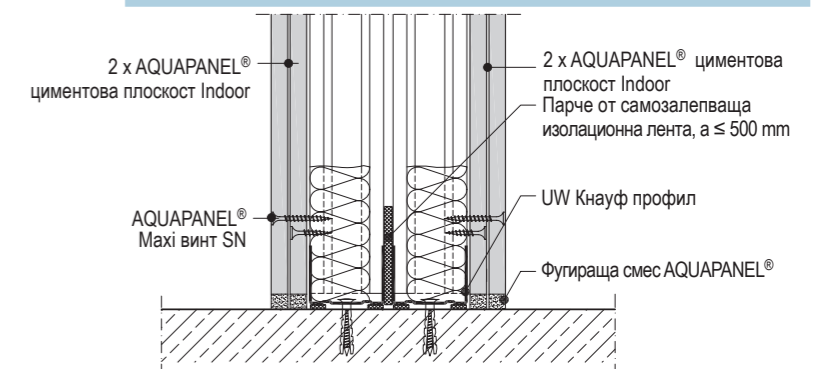


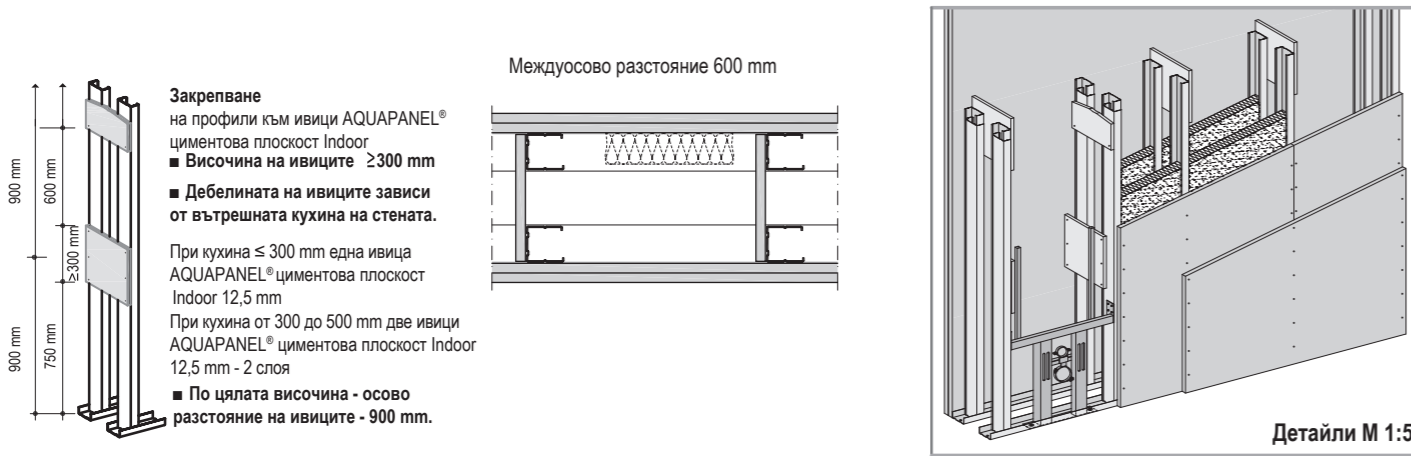
Схема – размери в mm



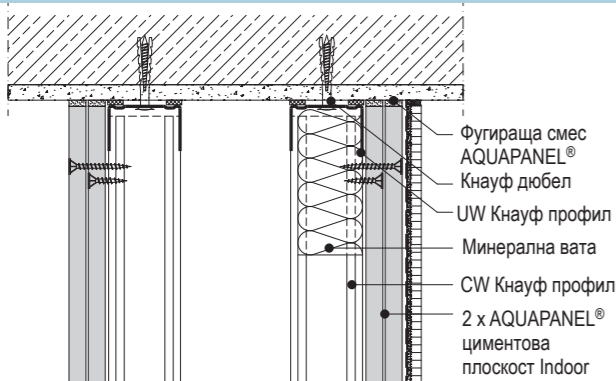
**W385.bg-VU1 Връзка към основен под**



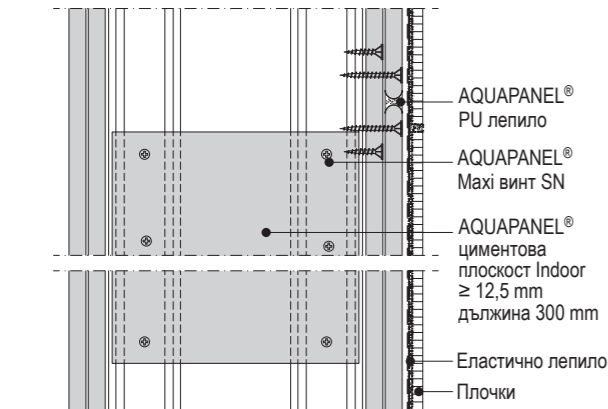




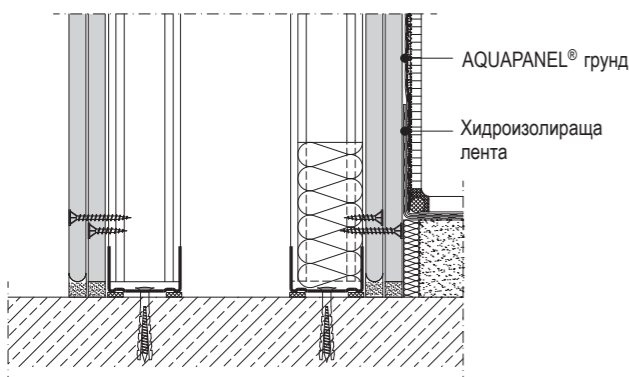
**W386.bg-V01 Връзка към таван**



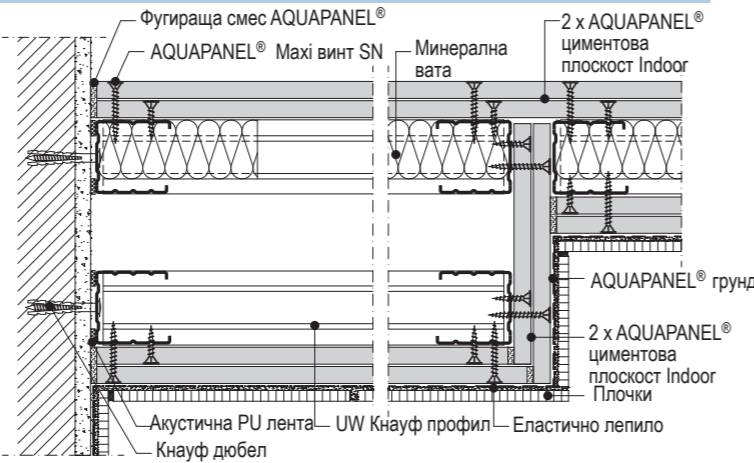
**W386.bg-VM1 Хоризонтална фуга и детайл при съединяваща плоскост**



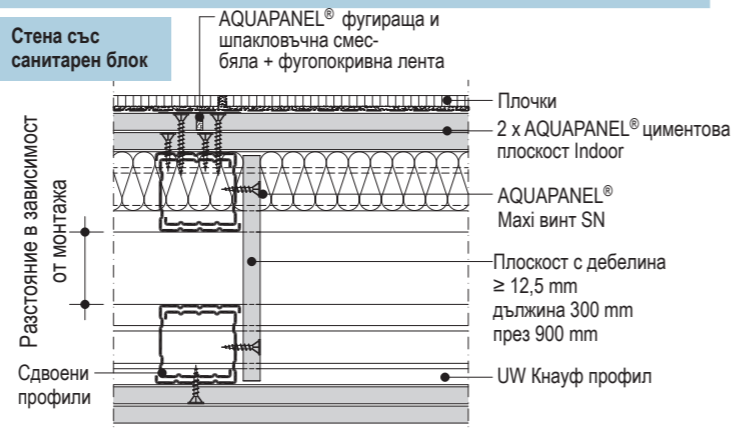
**W386.bg-VU1 Връзка към под**



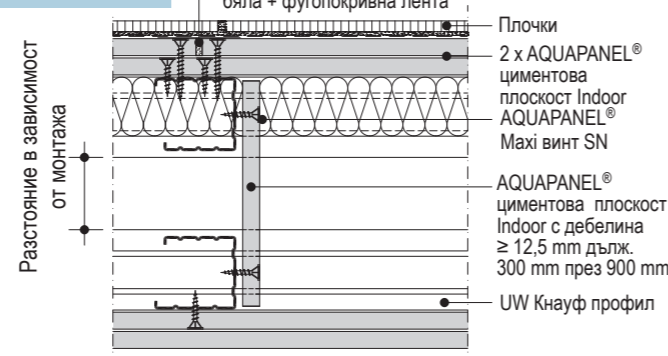
**W386.bg-A1 Връзка към стена и вертикална фуга**



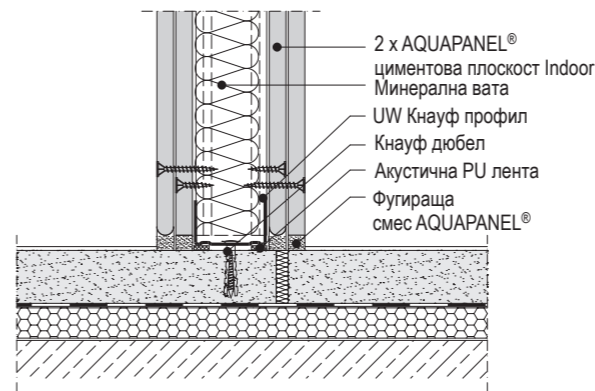
**W386.bg-B1 Закрепване на междинна ивица**



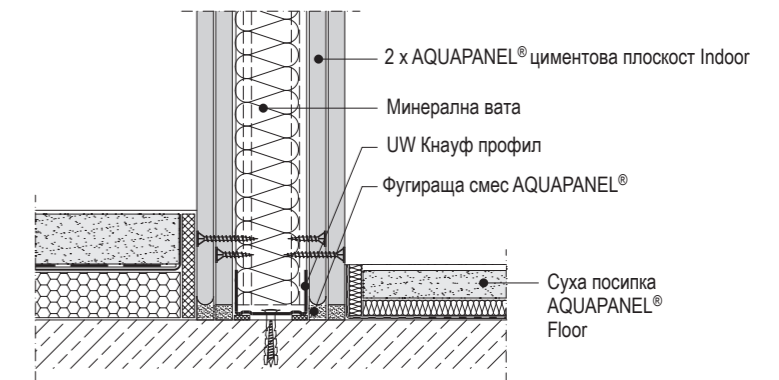
**Стена без санитарен блок**



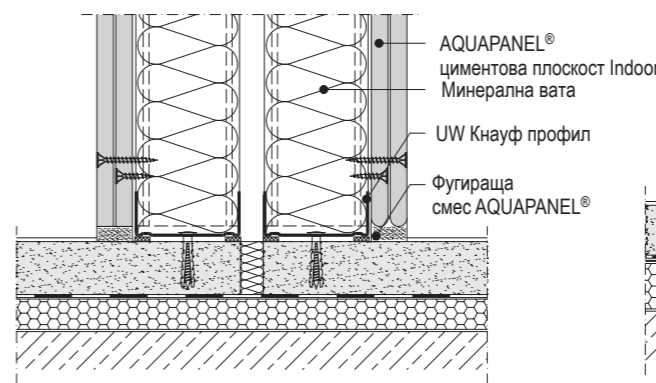
**W382.bg-VU2 Закрепване върху финалната настилка**



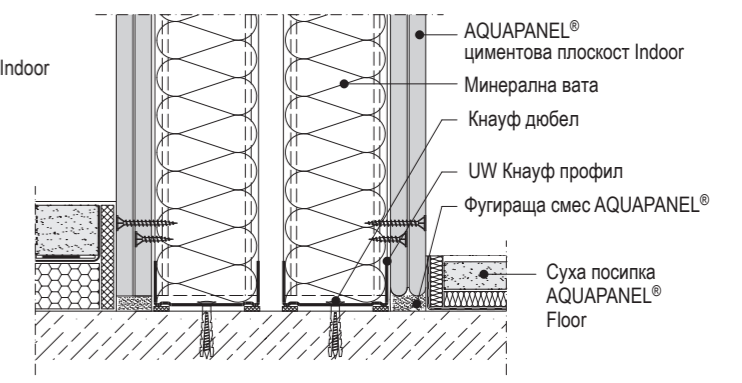
**W382.bg-VU3 Връзка към плоча**



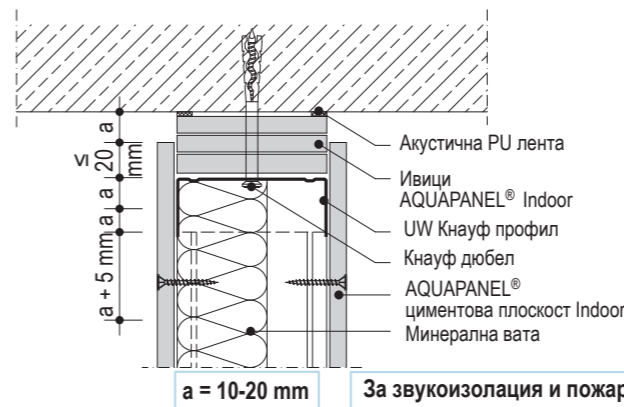
**W386.bg-VU2 Закрепване върху финалната настилка**



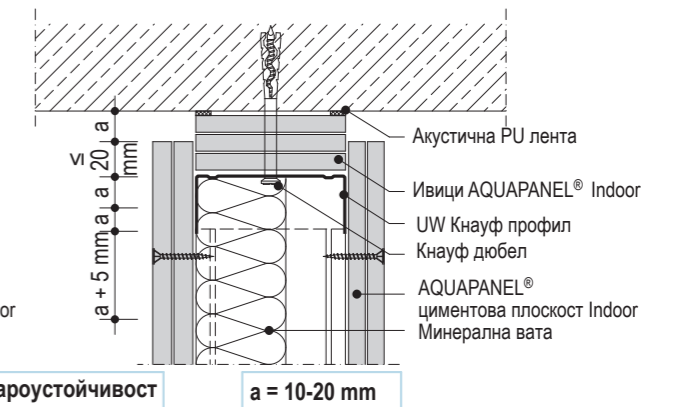
**W386.bg-VU3 Връзка към плоча**



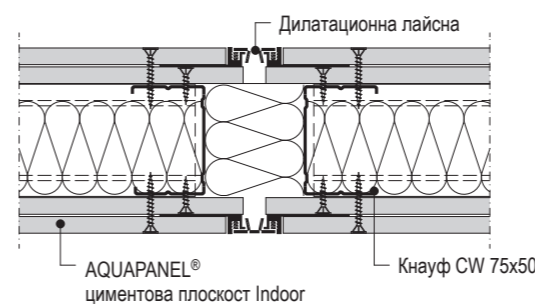
**W381.bg-V03 Плаваща връзка**



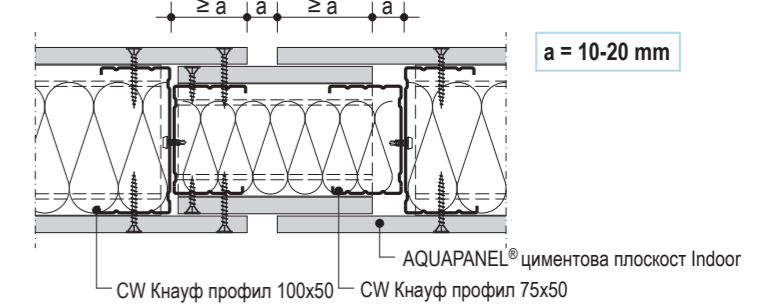
**W382.bg-V02 Плъзгаща връзка към таван**



**W382.bg-BFU2 Дилатационна фуга без пожарозащита**



**W31.bg-BFU1 Дилатационна фуга при пожарозащита**



Детайли М 1:5

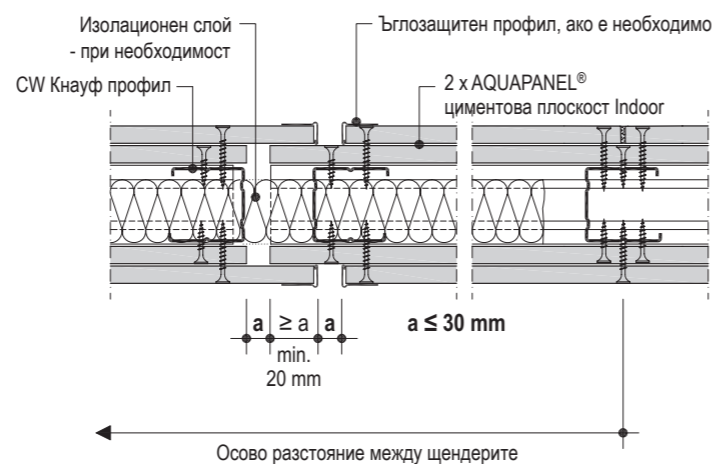
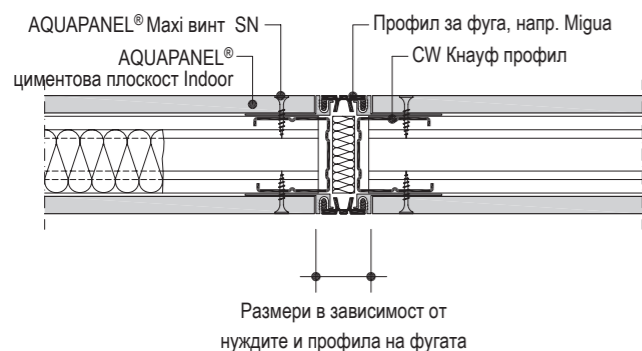
Хоризонтални разрези – примери – размери в мм

W381.bg-BFU2 Дилатационна фуга с профил

W382.bg-BFU2 Дилатационна фуга

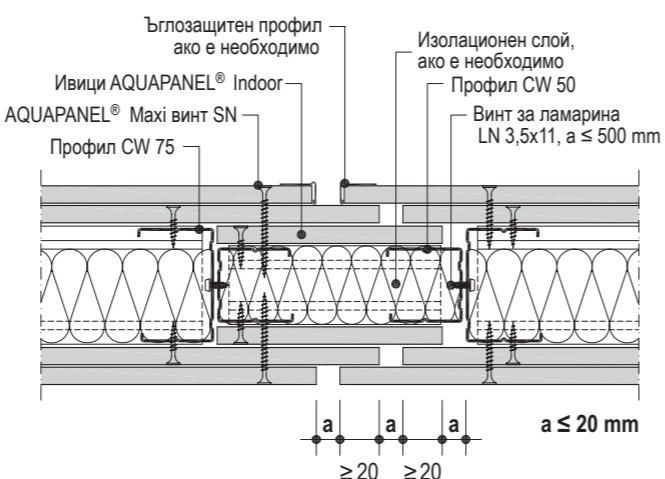
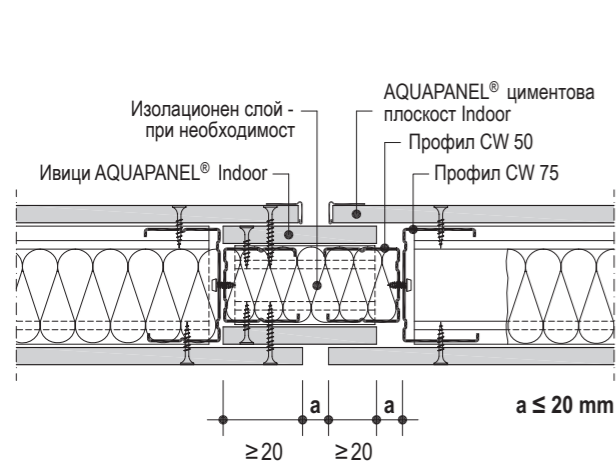
■ Без пожарозащита

■ Без пожарозащита

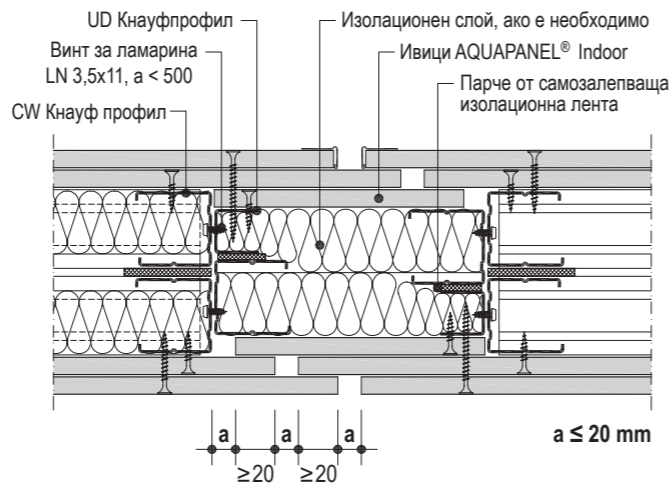


W381.bg-BFU1 Дилатационна фуга

W382.bg-BFU1 Дилатационна фуга



W115.bg-BFU1 Дилатационна фуга



Хоризонтални разрези – примери

Детайли М 1:5

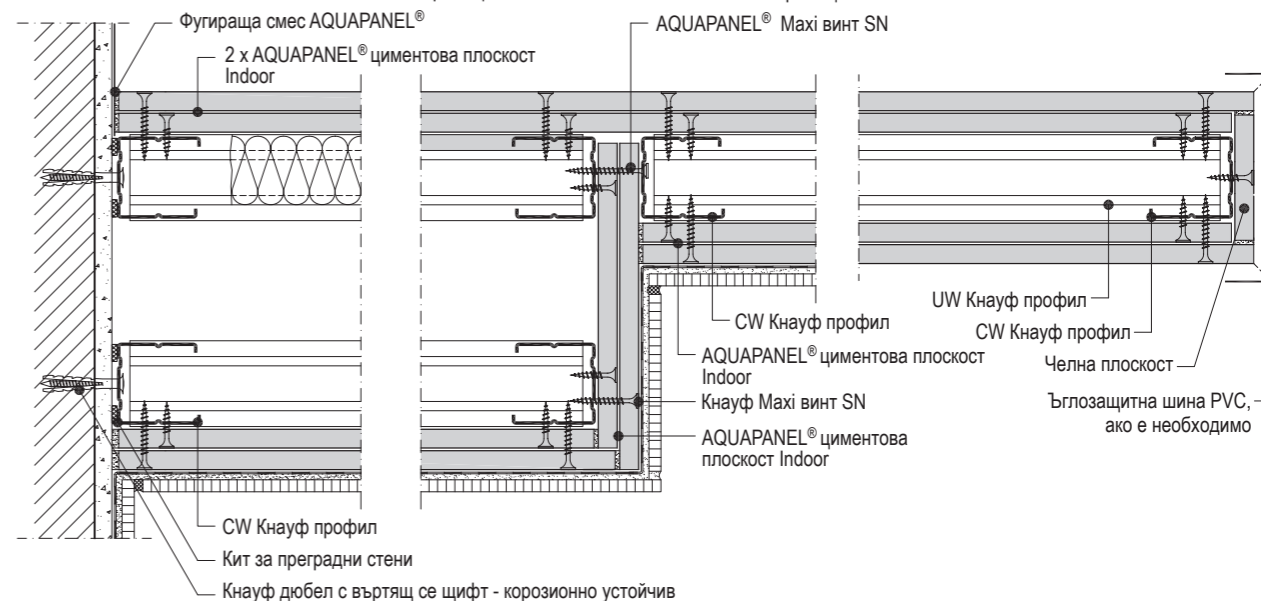
W386.bg-A1 Връзка към стена

W386.bg-D1 Изтъняване на стена

W382.bg-END1 Свободностоящ край

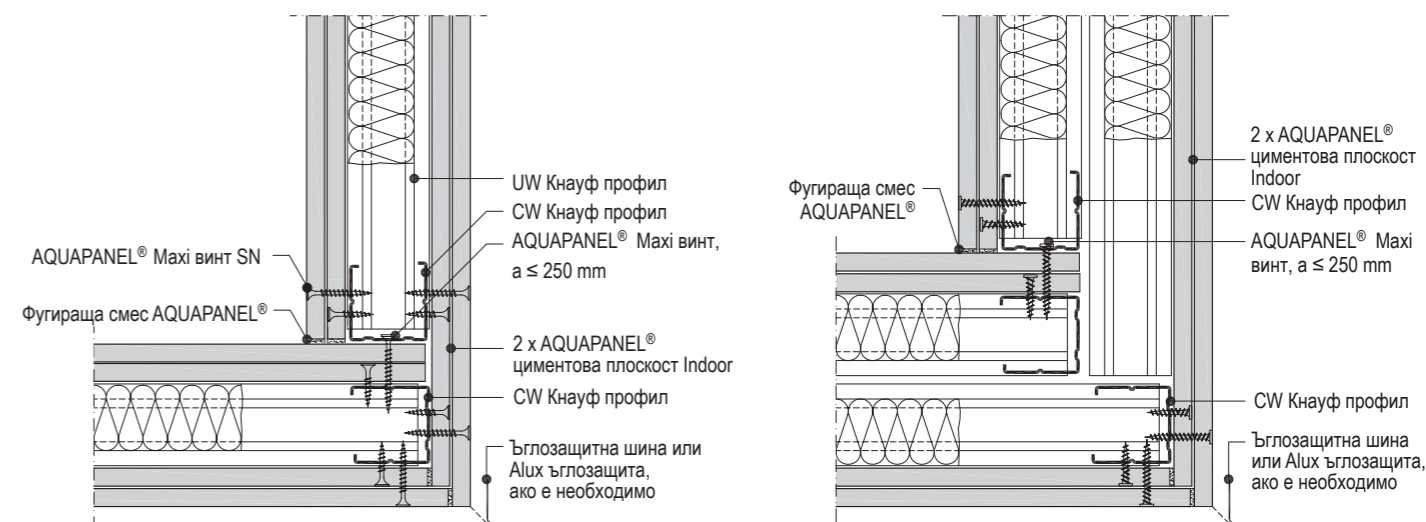
■ Без пожарозащита

■ Без пожарозащита



W382.bg-D1 Ъгъл

W115.bg-D1 Ъгъл

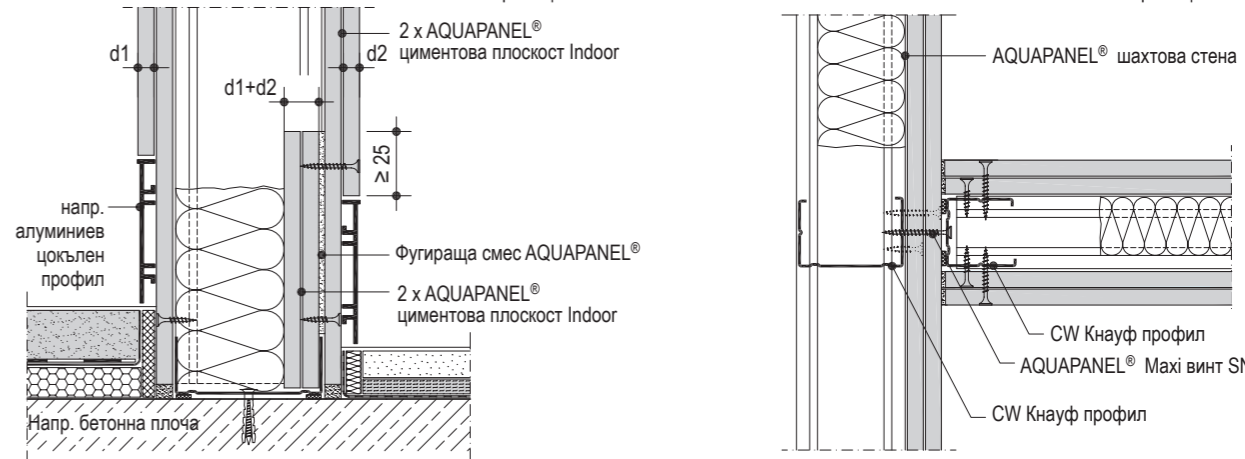


W112.bg-VU3 Редуцирана връзка към масивен под с цокъл

W382.bg-A7 Връзка към шахтова стена

■ Без пожарозащита

■ Без пожарозащита



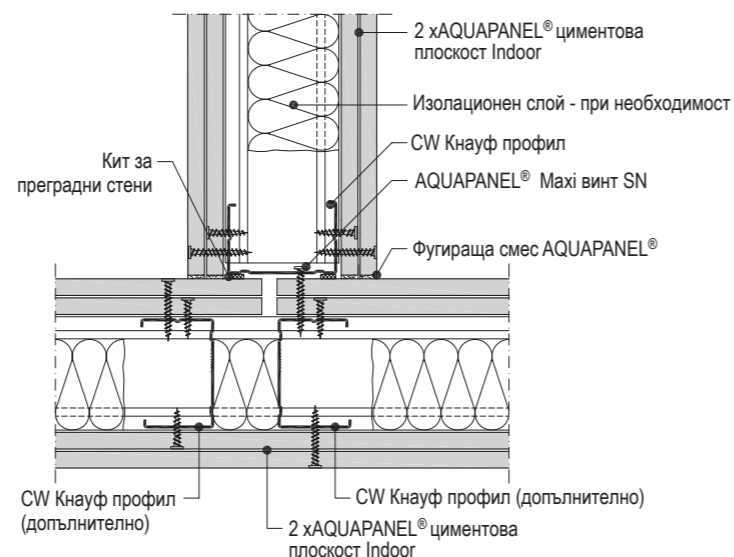
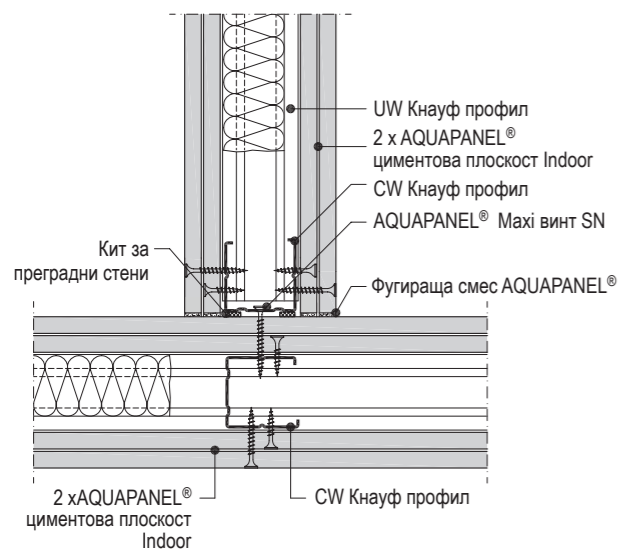


Детайли М 1:5

Хоризонтални разрези – примери

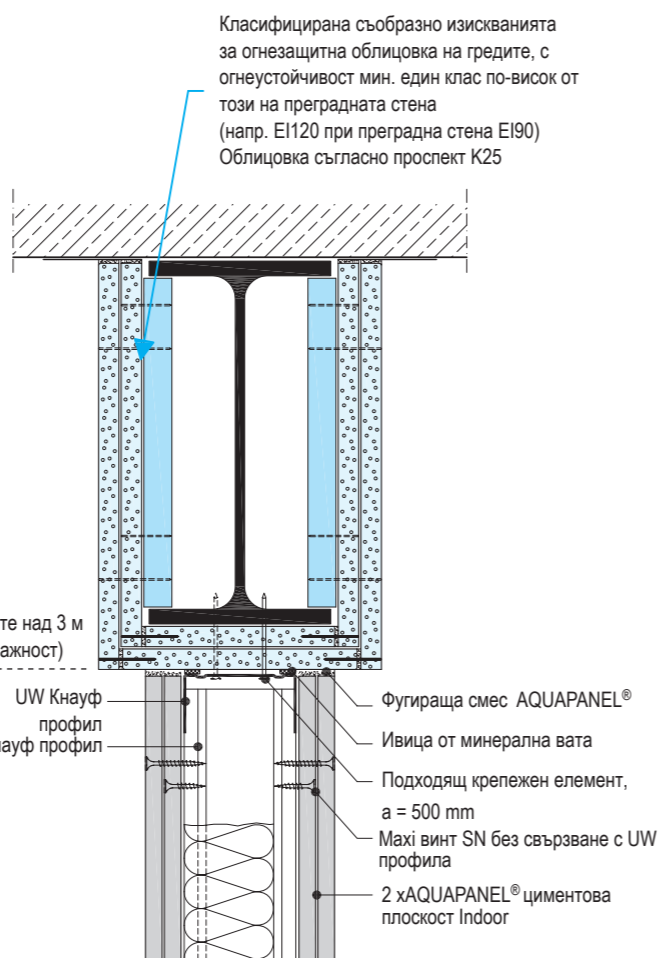
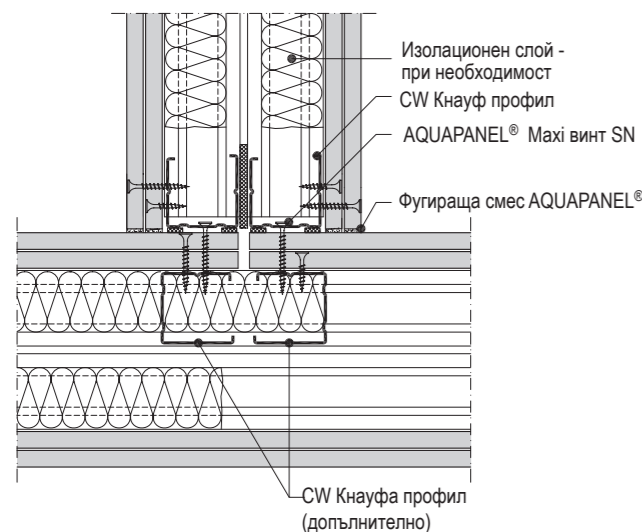
W382.bg-C1 T-връзки – Връзка към CW Кнауф профил

W382.bg-C6 T-връзки – Връзка към CW Кнауф профил



W385.bg-C1 T-връзки – Връзка към CW Кнауф профил

W382.bg-V08 Връзка към огнезащитна облицовка на гредата към AQUAPANEL® стена



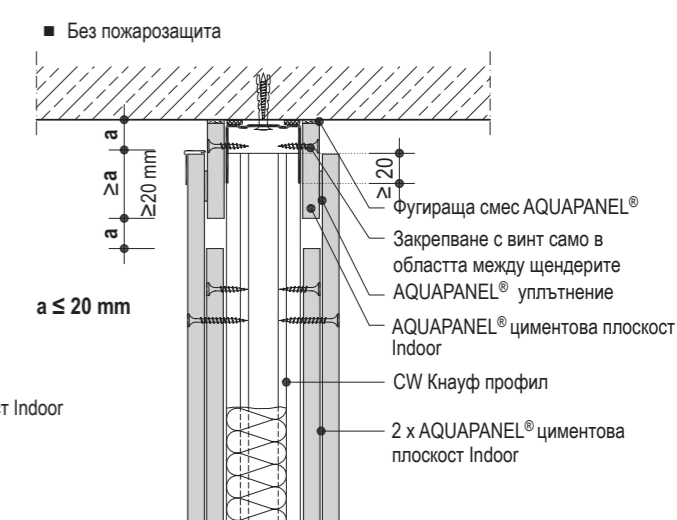
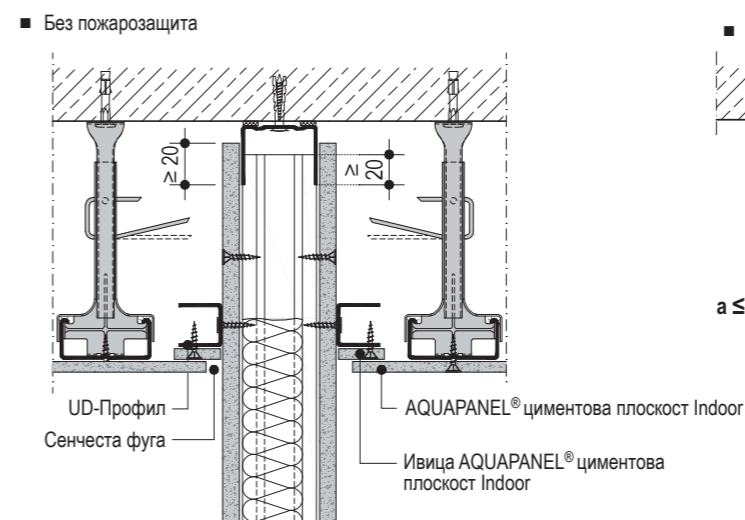
Височина на стените над 3 м (до тук умерена влажност)

Детайли М 1:5

Вертикални разрези – примери – размери в мм

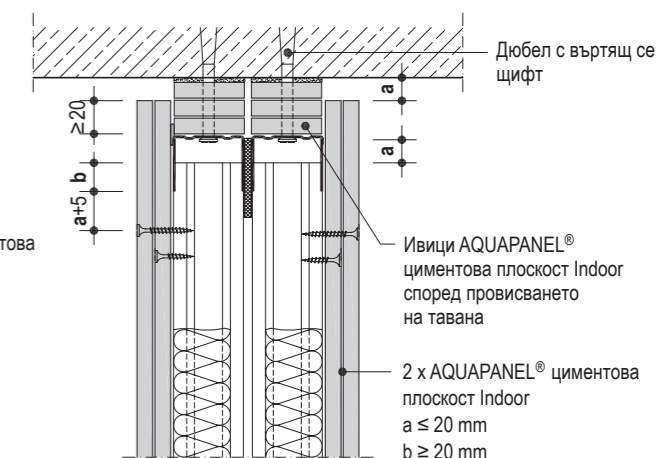
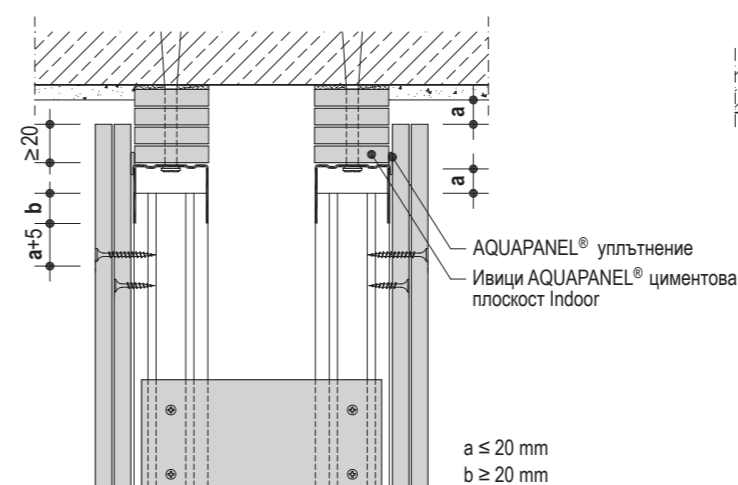
W381.bg-V02 Връзка към носещ и окачен таван

W382.bg-V03 Плъзгаща връзка към носещ таван



W386.bg-V02 Плъзгаща връзка към таван

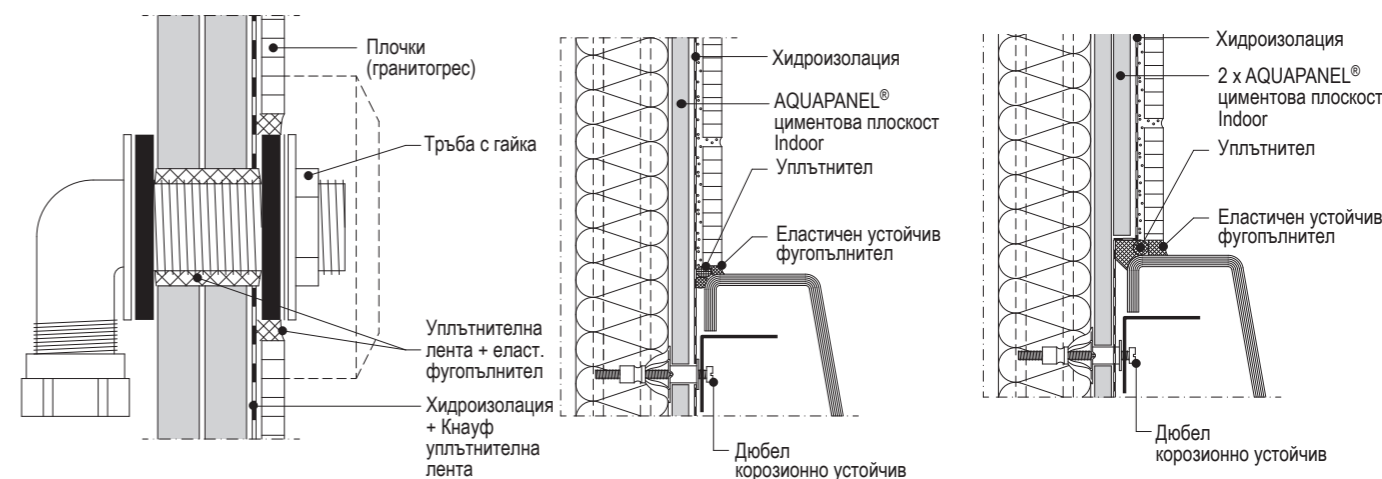
W385.bg-V02 Плъзгаща връзка към таван



W382.bg-ZH1 Тръбно преминаване

W381.bg-ZH4 Контакт на стена и вана

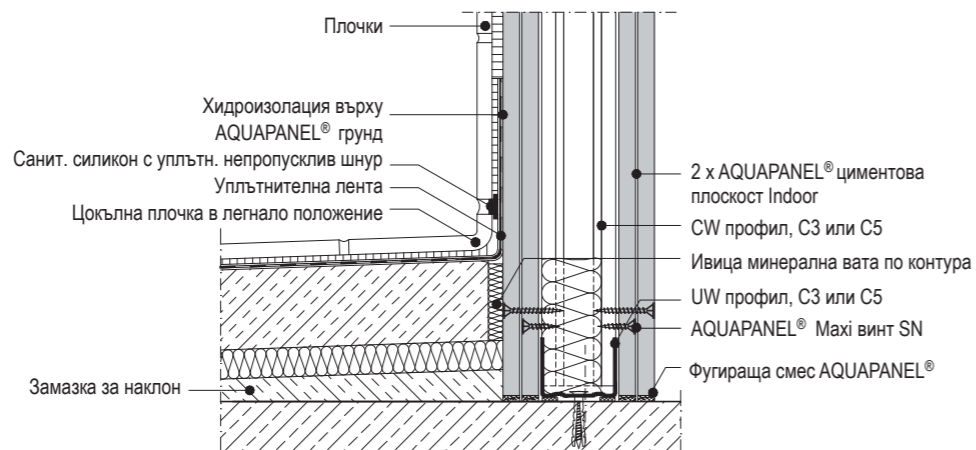
W382.bg-ZH4 Контакт на стена и вана





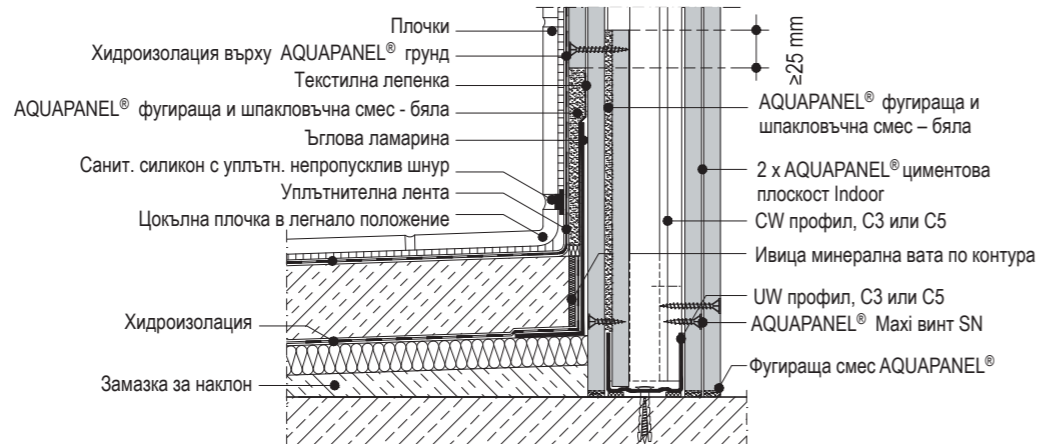
W382.bg-VU4 Връзка към под

Препоръка за изпълнение при влажни помещения с един хидроизолационен слой на цокъла и пода.  
Защита - среден клас: A0



W382.bg-VU5 Връзка към под

Препоръка за изпълнение при мокри помещения с два хидроизолационни слоя: на стената и пода и с допълнителна хидроизолация на плочата при цокъла и пода.  
Защита - висок клас: A

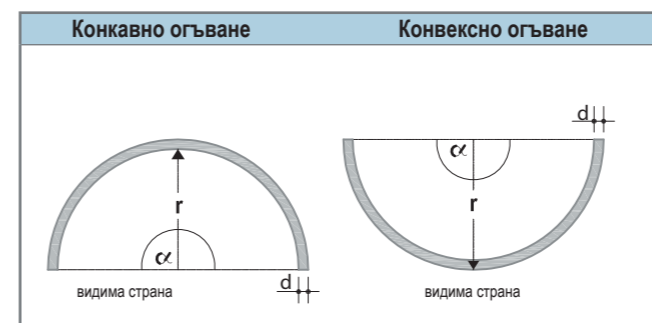


W382.bg-VU6 Връзка към под

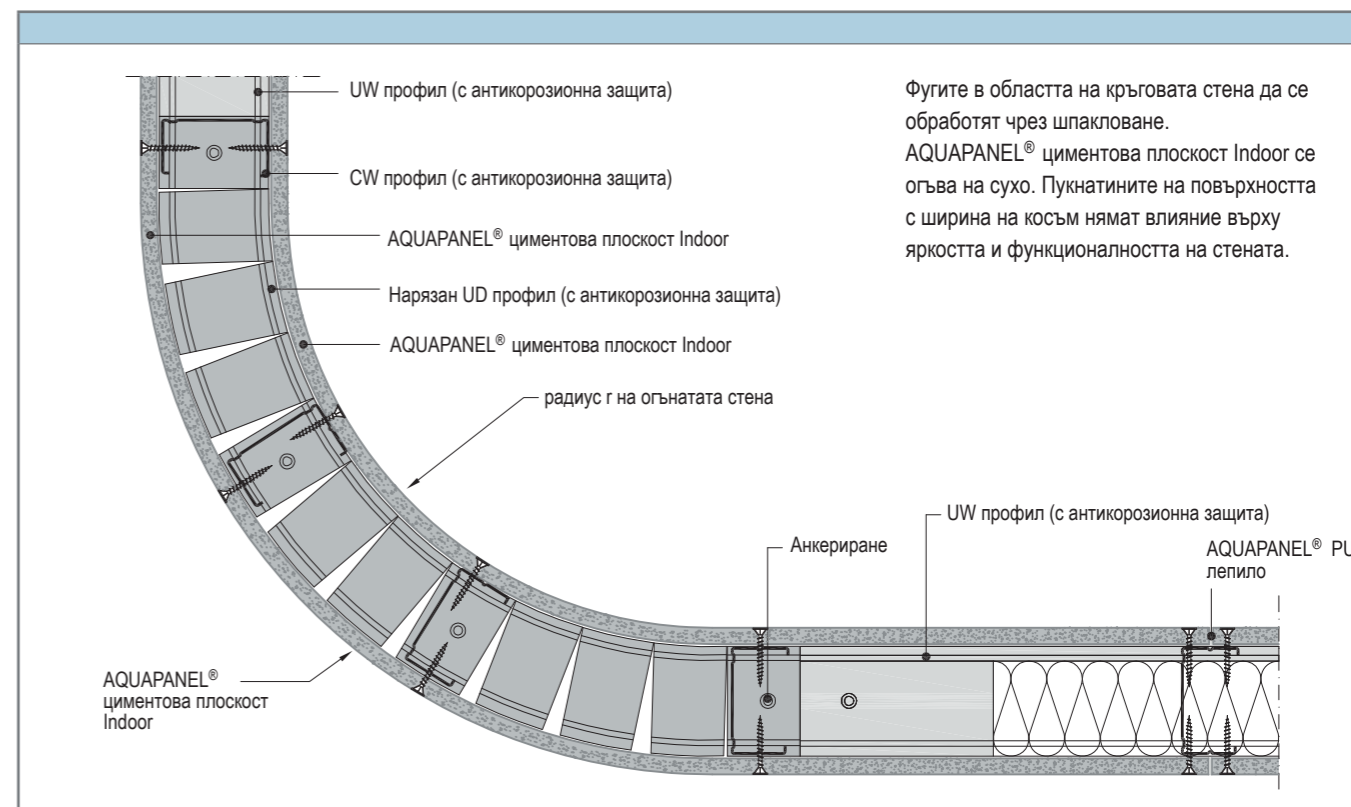
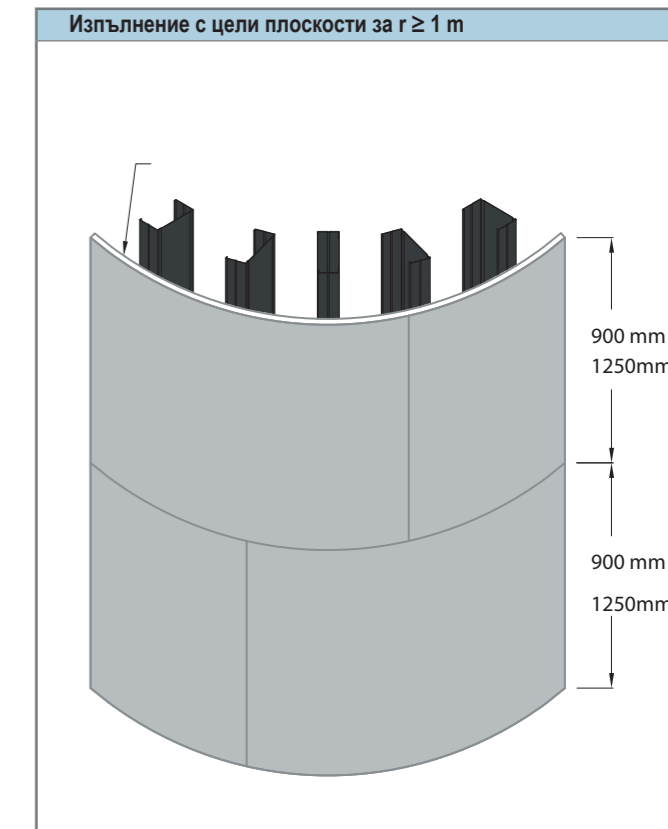
Препоръка за изпълнение при влажни помещения с два хидроизолационни слоя: на стената и пода и с допълнителна хидроизолация на плочата при цокъла и пода.  
Защита - висок клас: A



AQUAPANEL® Indoor циментовите плоскости могат да се използват в конструкции с кръгова конфигурация. За целта нарежете UW профилите с ножица за ламарина и ги напаснете към желания радиус. Свържете CW профилите с UW профилите с щанц клещи (щанцоване). Преди монтажа огънете AQUAPANEL® циментовите плоскости Indoor. Максималното осово разстояние между щендерите е не повече от 312,5 mm (външен радиус).



Дебелина на плоскостта	Радиус на огъване r на плоскостите
d	AQUAPANEL® Indoor
mm	размери 900 mm / 1250 mm
12,5	≥ 1000 mm



Фугите в областта на кръговата стена да се обработят чрез шпакловане. AQUAPANEL® циментова плоскост Indoor се огъва на сухо. Пукнатините на повърхността с ширина на косъм нямат влияние върху яркостта и функционалността на стената.

**Вариант CW**  
 съгл. DIN 18340: Височина на стената ≤ 2,60 m  
 Ширина на врата ≤ 0,885 m  
 Тегло на платното ≤ 25 kg

Закрепване на „горна“ телескопична пета за връзка на стойката на вратата към тавана с дюбели

Закрепване на „долна“ телескопична пета за връзка на стойката на вратата към пода с дюбели

UW Кнауф профил  
 CW Кнауф профил

**Вариант UA**  
 съгл. DIN 18340: Височина на стената > 2,60 m  
 Ширина на врата > 0,885 m  
 Тегло на платното > 25 kg

Закрепване на „горна“ телескопична пета за връзка на стойката на вратата към тавана с дюбели

UW Кнауф профил  
 UA Кнауф профил

**Плъзгаща връзка CW или UA**

Закрепване на „горна“ телескопична пета за връзка на стойката на вратата с напр. Кнауф дюбели с въртящ се щифт "L" 8/100

UA Кнауф профил или CW Кнауф профил

За провисване на тавана до max 20 mm

Да се отстранят пластмасовите вложки от петата  
 Алтернатива: Кнауф винел за връзка с UA-профили

**Носеща конструкция – отвор за врата**

**Облицовка – страна на стена 1**

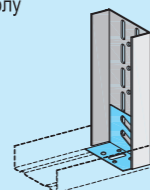
**Облицовка – страна на стена 2**

■ Върху профилите по контура на вратата да няма fugи на плоскостите

**Максимално тегло на платното на вратата**

Ширина на крилото вратата	Вариант CW CW-профил	Вариант UA				
		UA 50	UA 75	UA 100	UA 125	UA 150
≤ 885 mm	≤ 25 kg	≤ 50 kg	≤ 75 kg	≤ 100 kg	≤ 125 kg	≤ 150 kg
≤ 1010 mm	-	≤ 50 kg	≤ 75 kg	≤ 100 kg	≤ 125 kg	≤ 150 kg
≤ 1260 mm	-	≤ 40 kg	≤ 60 kg	≤ 80 kg	≤ 100 kg	≤ 120 kg
≤ 1510 mm	-	≤ 35 kg	≤ 50 kg	≤ 65 kg	≤ 80 kg	≤ 95 kg

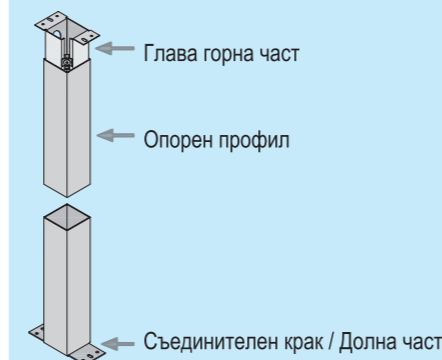
- Препоръка на Кнауф: При двойни щендерни стени стенните отвори да се оформят с UA-профили
- Профилите за каса за врата (CW / UA) са с 40 mm по-къси от профилите за щендерната конструкция (имайте предвид също така и даденостите, напр. плъзгаща връзка към таван)
- При изпълнение на стените с профили 125 или 150: от конструктивни съображения са необходими каса за врата от UA-профили и Кнауф пета за връзка (винел за UA100) горе и долу



- Комплекта за Кнауф за телескопична пета за CW и UA профили 50 / 75 и 100 се състои от: 4 пети + 10 дюбела.
- Комплекта за Кнауф пета-винел за връзка на UA-профил 50 / 75 / 100 / 125 / 150 се състои от: 4 пети - винела + 8 дюбела + 8 крепежни болта с гайки и подложни шайби.

**Кнауф статична подпора**

- Опори за поемане на по-големи товари на крило на вратата (до 170 kg) и конзолни товари
- Приложение за стени отвори при голямо тегло на платното на вратата, напр. в училища, болници и администрации
- За профили UW 75 или UW 100
- Височина на помещението: < 2900 mm / < 3800 mm (по-големи височини / допълнителни височини - по заявка)
- Закрепване на Кнауф плоскостите със стандартни винтове ТВ/ХТВ



Виж също Технически лист: K691a

**Детайли М 1:5**

**W381.bg-E2 Отвор за врата с UA профил**

- Без пожарозащита

Размер на строителния отвор

AQUAPANEL® Maxi винт SB  
 AQUAPANEL® циментова плоскост Indoor  
 UW Кнауф профил  
 Телескоп. пета - винел за UA  
 UA Кнауф профил за каса на врата

**W382.bg-E1 Отвор за врата с CW профили**

- Без пожарозащита

Размер на строителния отвор

AQUAPANEL® Maxi винт SN  
 2 x AQUAPANEL® циментова плоскост Indoor  
 UW Кнауф профил  
 Телескоп. пета за връзка на стойката профила на вратата  
 CW Кнауф профил за каса на врата

**W385.bg-E1 Отвор за врата с UA профили**

- Без пожарозащита

Размер на строителния отвор

AQUAPANEL® самонарезен винт Maxi SB  
 2 x AQUAPANEL® циментова плоскост Indoor  
 Уплътнителни непрекъснати ленти  
 UW Кнауф профил  
 Телескоп. пета за връзка на стойката за вратата  
 UA Кнауф профил като профил за каса на врата

**W386.bg-E1 Отвор за врата с UA профили**

- Без пожарозащита

Размер на строителния отвор

AQUAPANEL® самонарезен винт Maxi SB  
 2 x AQUAPANEL® циментова плоскост Indoor  
 Ивици от плоскост по цялата височина на вратата  
 UW Кнауф профил  
 Телескоп. пета за връзка на стойката за вратата  
 UA Кнауф профил - за каса на врата

За централно разположена връзка към каса, при необходимост влагане на ламарина

Допълнително съблюдаване на данните на производителя на врати (напр. разрешение за огнезащита, конструктивни допълнителни мерки, и т.н.)  
 Огнезащита - само във връзка със съответно становище за огнеустойчивост.  
 Виж също така и брошура на Кнауф за система за плъзгащи врати Pocket Kit.

**Максимални отвори в метални щендерни стени**

CW Кнауф профил като каса за врата

UW Кнауф профил  
 Осово разстояние между щендерите  
 CW Кнауф профил

≥ b    b ≤ 3a    ≥ b

затворена стена    Отвор    затворена стена

без ограничения във височината на стената

- Осово разстояние между щендерите ≤ 625 mm
- Съблюдаване на допустимите височини на стените за съответната система
- По-големи широчини на отворите / по-големи височини - по заявка
- Съблюдаване на съответните условия за монтаж на вратите

Схематични чертежи

UA Кнауф профил като каса за врата

UA Кнауф профил  
 Осово разстояние между щендерите  
 UA Кнауф профил

≥ b    b ≤ 5a    ≥ b

затворена стена    Отвор    затворена стена

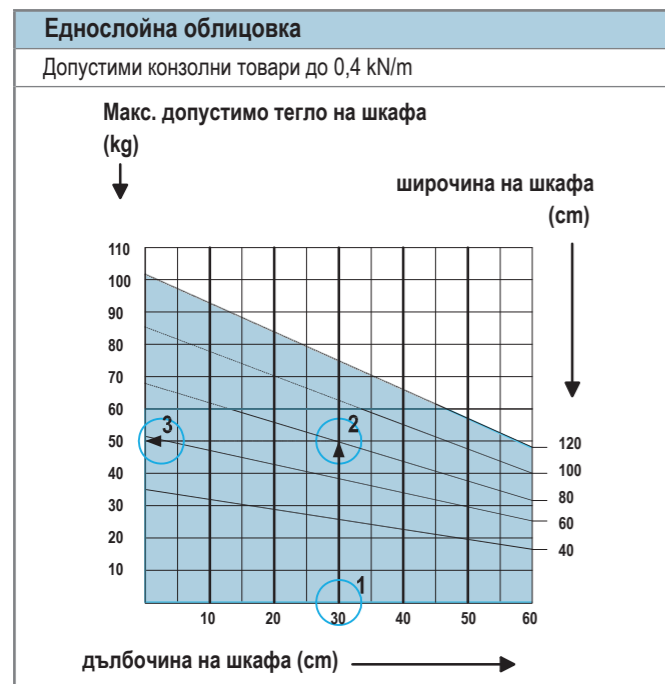
Отвор до 3a: без ограничения във височината на стената  
 Отвор до 4a: височина на стената ≤ 6,50 m  
 Отвор до 5a: височина на стената ≤ 4,00 m

**Конзолни товари до 0,7 kN/m (дюбели)**

Пластмасов дюбел за кухни    Метален дюбел за кухни    Окачен шкаф

**Тежки конзолни товари до 1,5 kN/m (траверси, конструкции)**

Конзолни товари над 0,7 kN/m до 1,5 kN/m дължина на стената да се отвеждат в конструкцията на сградата чрез траверси или специални вградени конструкции.



**Пример:** Окачен шкаф с дълбочина 30 cm, ширина 80 cm. В графика свързваме с вертикална линия дълбочина 30 cm (1) до пресичане с наклонената линия за ширина 80 cm (2). Отчитаме по хоризонтала от точката на пресичане по лявата скала максималното тегло на шкафа (3): 50 kg.

**Изчислителни примери – Определяне на допустимото тегло на шкафа и на необходимия минимален брой дюбели (винаги ≥ 2)**

Конзолен товар 0,4 kN/m	-
Дълбочина шкаф 30 cm, ширина шкаф: 80 cm	максимално тегло шкаф: 50 kg (виж диаграмата горе)
Дебелина облицовка 12,5 mm, Пластмасови дюбели за кухи стени	максимално натоварвана дюбел 20 kg (виж диаграмата горе)
Необходим брой дюбели: 50 kg : 20 kg = 2,5	необходими най-малко 3 дюбела

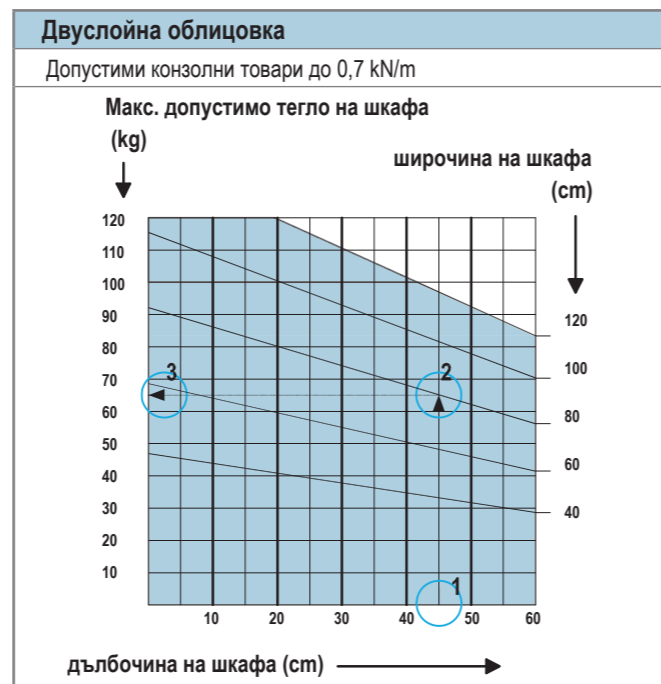
**Закрепвани товари до 15 kg (стенни куки)**

Натоварване 5 kg    Натоварване 10 kg    Натоварване 15 kg

**Комбинирано натоварване на опън и срязване kg**

AQUAPANEL® Indoor	Метален дюбел за кухни		Пластмасов дюбел за кухни	Дюбел за кухни Hartmut	Дюбел за гипскартон
	d=6mm	d=8mm			
1 x 12,5 mm	20	25	20	25	10
2 x 12,5 mm	35	40	35	40	20

**Указание:** По DIN 18183 еднослойно облицованите стени могат да се натоварват с конзолни товари до 0,4 kN/m дължина на стена, с отчитане на опънната сила (височина окач. шкаф > 30 cm) и на ексцентричността (широчина окач. шкаф < 60 cm). Разстоянието между закрепващите дюбели e > 75 mm. Конзолните товари трябва да се закрепят най-малко с 2 пластмасови дюбела за кухни, напр. Fischer FU, UX, K54; GKS; Hilti HLD. За всички дюбели се препоръчват дюбели с неръждаем щифт d = 4-6 mm.



**Пример:** Окачен шкаф с дълбочина 45 cm, ширина 80 cm. В графика свързваме с вертикална линия дълбочина 45 cm (1) до пресичане с наклонената линия за ширина 80 cm (2). Отчитаме по хоризонтала от точката на пресичане по лявата скала максималното тегло на шкафа (3): 65 kg.

Конзолен товар 0,7 kN/m	-
Дълбочина шкаф 45 cm, ширина шкаф 80 cm	-
При дълбочина шкаф 45 cm 1 вертикално нагоре, до линия ширина шкаф 80 cm 2, в тази пресечна точка хоризонтално наляво – отчитане 3:	максимално тегло шкаф: 65 kg (виж диаграмата горе)
Дебелина облицовка 2 x 12,5 mm, AQUAPANEL® Indoor	Дебелина облицовка 2 x 12,5 mm, AQUAPANEL® Indoor
Дюбел за кухни Hartmut	Дюбел за кухни Hartmut
Брой дюбели: 65 kg : 40 kg = 1,63	необходими най-малко 2 дюбела

**Максимално допустими конзолни товари, в зависимост от дълбочината на товара (kg/m)**

w381.bg - Леки конзолни товари до 40 kg/m						
Дълбочина (cm)	10	20	30	40	50	60
Макс. натоварване (kg/m)	78	71	63	55	48	40

w382.bg - Леки конзолни товари от 40 до 70 kg/m						
Дълбочина (cm)	10	20	30	40	50	60
Макс. натоварване (kg/m)	107	100	93	85	78	70

**Максимални тегла на облицовки и настилки върху Knauf AQUAPANEL® циментова плоскост Indoor**

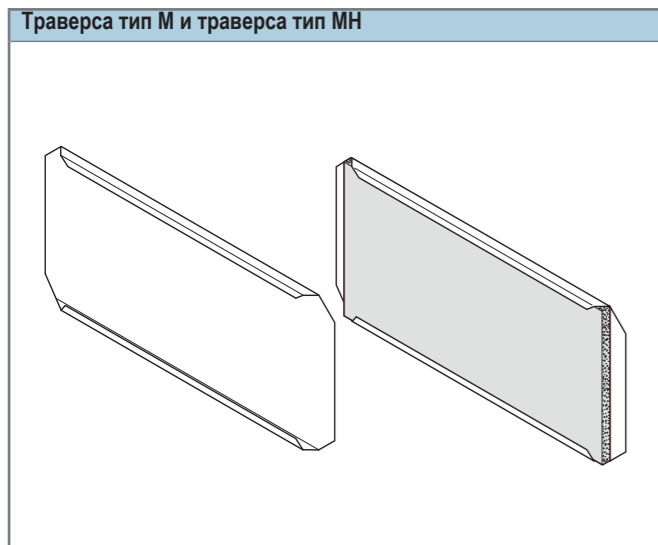
AQUAPANEL® циментова плоскост Indoor				
Макс. тегло (kg/m²)	Макс. междуос. разст. (mm)	Максимален размер на облицовката(mm)	Макс. височина на стената (m)	Начин на поставяне
50	600	≤ 600 x 600	Виж таблицата с височината за всяка система	Директно върху стената без необходимост от подпорна конструкция
120 <sup>1)</sup>	400	≤ 600 x 600	3,00	Опръна в пода или върху подпорна конструкция

<sup>1)</sup> Минимално изискване за монтаж - Кнауф профил 75/50/0,6 mm.

Заб.: Използвайте еластично лепило клас C2TE S1/ C2TE S2 съгласно EN 12004 при поставяне на облицовката върху плоскостта AQUAPANEL® циментова плоскост Indoor.

За размери на облицовката над 600x600 mm се препоръчва използване на декуплираща система.





**AQUAPANEL® Traverse - траверса**

За надеждно поемане на леки конзолни товари се монтират траверси AQUAPANEL® Traverse между стенните CW профили. Траверсите се закрепват посредством щанцови клещи, двукратно от всяка страна.

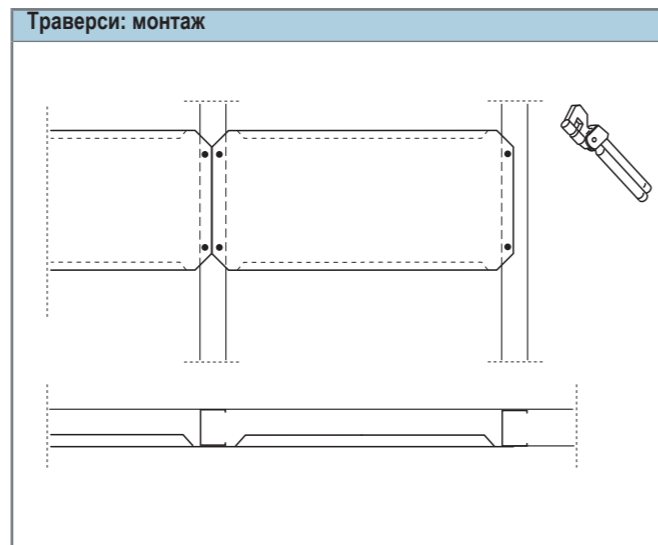
Алтернативно траверсите могат да се закрепят и с винтове за ламарина.

При еднослойна облицовка важат следните максимални натоварвания:

Траверса М: до 0,7 kN/m

Траверса МН: до 1,5 kN/m

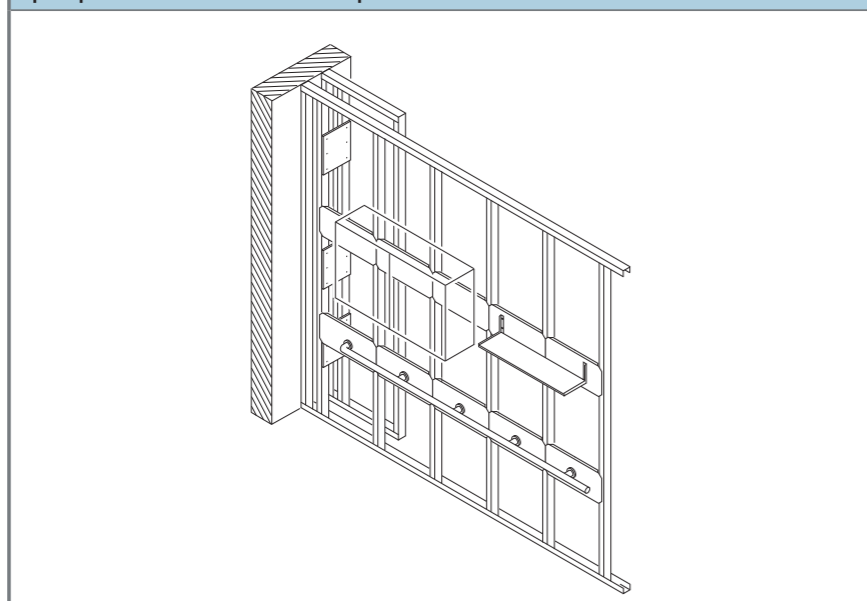
При еднослойна облицовка и плочки върху AQUAPANEL® циментова плоскост Indoor или двуслойна облицовка важат следните максимални натоварвания: Траверса М и МН: до 1,5 kN/m



**Специална конструкция за санитария**

Още по-големи товари се поемат с намиращите се в търговската мрежа конструкции за санитария. Предлагат се различни изпълнения според вида на санитарния продукт. Конструкциите се закрепват или към странични усилени U профили или се анкерират директно към пода. При монтажа им да се спазват указанията на производителя.

**Траверса: Разположение и натоварване**



AQUAPANEL® Траверси	
Осово разстояние	625 mm
Височина	около 290 mm
Дебелина на ламарината	0,75 mm със спец. антикорозионна защита
Тип М	Само импрегнирана дървесна вложка
Тип МН	С MDF вложка с импрегнирано ядро около 18 mm

**Разход на материали за m² без загуби и изрезки.**

Описание	Мерна единица	Осреднени количества		
		W381.bg	W382.bg	W386.bg (2 плоскости)
Количествата са изчислени за : H= 2,75 m; L= 4 mm; A= 11 m².				
<b>Материалът, който не е предоставен от Кнауф е даден в курсив.</b>				
<b>Конструкция</b>				
UW 50x40x0,6; (дълж. 4 m)	m	0,7	0,7	1,4
вар. UW 75x40x0,6; (дълж. 4 m)				
вар. UW 100x40x0,6; (дълж. 4 m)				
CW 50x50x0,6 mm	m	2,0	2,0	4,0
вар. CW 75x50x0,6 mm				
вар. CW 100x50x0,6 mm				
PU Акустична лента; (ролка 30 m)	брой	0,04	0,04	0,8
вар. 50/3,2 mm				
вар. 70/3,2 mm				
вар. 95/3,2 mm				
Крепеж (според основата)	брой	1,6	1,6	3,2
Минерална вата (виж огнезащита стр. 2) дебелина ...mm	m²	при неужда	при неужда	при неужда
<b>Плоскост</b>				
AQUAPANEL® циментова плоскост Indoor 12,5 mm	m²	2	4	4,1
AQUAPANEL® Maxi винтове SN; (за фиксиране на плоскостите)				
TN 3,5 x 25 mm	брой	34	34	38
TN 3,5 x 39 mm		-	34	34
<b>Третиране на фугите</b>				
<b>Вариант 1: Лепило за фуги AQUAPANEL® PU лепило</b>				
AQUAPANEL® PU лепило (туба 310 ml)	ml	40	80	80
Кнауф стъклофазерна лента (само за крайно покритие Q4 на малки повърхности)	ml	3,2	3,2	3,2
AQUAPANEL® Q4 finish за трет. на фуги (крайно покритие Q4 на малки повърхности)	Kg	0,34	0,34	0,34
<b>Вариант 2: AQUAPANEL® Фугираща и шпакловъчна смес-бяла + фугопокривна лента</b>				
Фугопокривна мрежа AQUAPANEL® 10 cm; (ролка 50 m)	m	2,1	2,1	2,1
AQUAPANEL® фугираща и шпакловъчна смес-бяла	kg	1,2	2,4	2,4
<b>Крайно покритие (Варианти)</b>				
<b>Плочки</b>				
Грунд за AQUAPANEL® циментова плоскост Indoor	l	0,1	0,1	0,1
Циментова замазка	kg	при неужда	при неужда	при неужда
Плочки	m²	при неужда	при неужда	при неужда
<b>Боя</b>				
Грунд за AQUAPANEL® циментова плоскост Indoor	l	0,1	0,1	0,1
Шпакловка AQUAPANEL®	kg	7	7	7
Повърхностна мрежа AQUAPANEL®	m²	2,2	2,2	2,2
AQUAPANEL® грунд за боя	l	0,1	0,1	0,1
Еластична боя	l	0,5	0,5	0,5
<b>AQUAPANEL® Q4 Finish (Малки повърхности)</b>				
Грунд за AQUAPANEL® циментова плоскост Indoor	l	0,1	0,1	0,1
AQUAPANEL® Q4 финишна шпакловка	kg	1,7	1,7	1,7
Боя (по избор)	l	при неужда	при неужда	при неужда
<b>AQUAPANEL® Q4 Finish (Големи повърхности)</b>				
Грунд за AQUAPANEL® циментова плоскост Indoor	l	0,1	0,1	0,1
Шпакловка AQUAPANEL®	kg	7	7	7
Повърхностна мрежа AQUAPANEL®	m²	2,2	2,2	2,2
AQUAPANEL® Q4 финишна шпакловка	kg	1,7	1,7	1,7
Боя (по избор)	l	при неужда	при неужда	при неужда
<b>Монтаж на тежка врата (Специални аксесоари)</b>				
Метален ъгъл за профил с дебелина 2 mm (2 броя)	u	при неужда	при неужда	при неужда
Метален дюбел (10 броя)	u			
Профил UA 50 mm (e= 2 mm)	u			
опция Профил UA 75 mm (e= 2 mm)	u			
опция Профил UA 100 mm (e= 2 mm)	u			

**Забележка:** Изложените данни са общи за системите и не включват допълнителни материали при изисквания за звукоизолация и пожароустойчивост.

Крайни покрития

Преди пристъпване към полагане на крайното покритие, е необходимо върху плоскостта да се нанесе грунд за AQUAPANEL® циментова плоскост Indoor за затваряне на порите на плоскостта и спомагане сцеплението на лепилото към плоскостта.

Повърхностното третиране на AQUAPANEL® циментова плоскост Indoor зависи от вида на крайното покритие, като основните варианти са:

Варианти:

**AQUAPANEL® циментова плоскост Indoor с плочки**

Първо трябва да бъдат обработени фугите.

**Вариант 1: Обработка на фугите с**

**AQUAPANEL® PU лепило.**

**Вариант 2: Обработка на фугите с фугираща и шпакловъчна смес-бяла.**

■ Нанася се лепило за плочки клас C2TE S1/ C2TE S2 съгласно стандарт EN 12004, за залепване на плочките върху повърхността.

■ Максималният размер на плочките трябва да е 300x300 mm.

**AQUAPANEL® циментова плоскост Indoor с боя - финиш**

Първо трябва да бъдат обработени фугите.

**Вариант 1: Обработка на фугите с лепило**

**AQUAPANEL® PU лепило.**

**Вариант 2: Обработка на фугите с фугираща и шпакловъчна смес-бяла.**

■ Подготвяне на повърхностна шпакловка за AQUAPANEL® циментова плоскост Indoor смесена с чиста вода.

■ Разбърква се сместа с миксер, до достигане на подходящата консистенция.

■ Повърхността се шпаклова първи път с дебелина на шпакловката от 3 до 5 mm.

■ Шпакловката се минава с назъбена маламашка.

■ Върху шпакловката се полага повърхностна мрежа AQUAPANEL®.

■ Минава се с маламашка, така че мрежата да потъне в шпакловката, без да се натиска силно.

■ Важно е мрежата да остане във външната третина на шпакловъчния слой, в противен случай е възможно да се появят пукнатини.

■ След полагането на шпакловка AQUAPANEL® се нанася слой AQUAPANEL® грунд за боя.

■ Накрая се нанася еластична боя с валяче или машинно.

**AQUAPANEL® циментова плоскост Indoor с покритие Q4 (Малки повърхности)**

(Покритие над облицован участък).

Облицованата част трябва да достига над средата от общата височина на преградата.

Първо трябва да бъдат обработени фугите.

**Вариант 1: Обработка на фугите с лепило**

**AQUAPANEL® PU лепило.**

■ Нанесете един слой върху фугите от Q4 финашна шпакловка и поставете

стъклофазерна лента.

■ С шпакла нанесете допълнително количество, ако е необходимо. Оставете да изсъхне.

■ Нанесете Q4 финашна шпакловка върху цялата повърхност.

■ Нанесете боя съгласно препоръките на производителя.

**AQUAPANEL® циментова плоскост Indoor с Q4 финашна шпакловка (Всякакви повърхности)**

Първо трябва да бъдат обработени фугите.

**Вариант 1: Обработка на фугите с**

**AQUAPANEL® лепило PU.**

**Вариант 2: Обработка на фугите с фугираща и шпакловъчна смес-бяла.**

■ Приготвяне на повърхностна шпакловка за AQUAPANEL® циментова плоскост Indoor смесена с чиста вода.

■ Разбърква се с миксер, до достигане на подходящата консистенция.

■ Повърхността се шпаклова с дебелина на шпакловката 5 mm.

■ Шпакловката се минава с назъбена маламашка.

■ Върху шпакловката се полага повърхностна мрежа AQUAPANEL®. Минава се с

маламашка, така че мрежата да потъне в шпакловката, без да се натиска силно. Важно е

мрежата да остане във външната третина на шпакловъчния слой, в противен случай е

възможно да се появят пукнатини.

■ След полагането на шпакловка AQUAPANEL®, се нанася един слой грунд.

Остава се да изсъхне.

■ Нанесете продукт Q4 финашна шпакловка върху цялата повърхност. Нанесете боя съгласно препоръките на производителя.

Технически характеристики

Дилатационни фуги

За преградни стени с голяма дължина, се препоръчва изготвянето на дилатационни фуги както следва:

**вариант 1)** при обработка на фугите с лепило AQUAPANEL® PU лепило, най-много през 7,5 метра

**вариант 2)** при обработка на фугите с AQUAPANEL® фугираща и шпакловъчна смес-бяла + фугопокривна лента (10 cm) през max 15 метра. При всяка дилатационна fuga на конструкцията трябва да има поне една дилатационна fuga.

За изпълнението ѝ се използва затворен профил за дилатационни фуги, с мрежа от двете му страни, която позволява фиксиране към плоскостта с повърхностната шпакловка.

Огънати преградни стени

Системата Knauf AQUAPANEL® циментова плоскост Indoor предлага възможност за монтаж на огънати преградни стени. За целта се монтира конструкция със съответен радиус и върху нея се закрепят плоскостите. Минималният радиус на огъване е 1,00 m при хоризонтален монтаж на плоскостта.

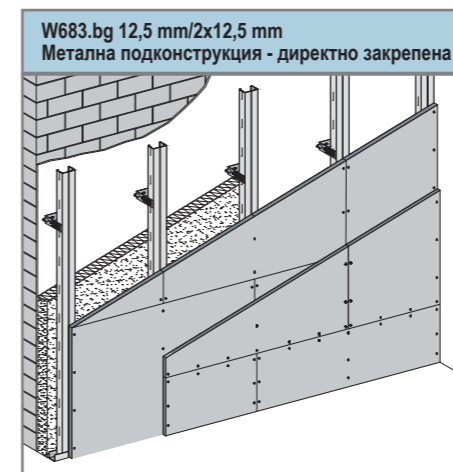
AQUAPANEL® циментова плоскост Indoor

Технически спецификации

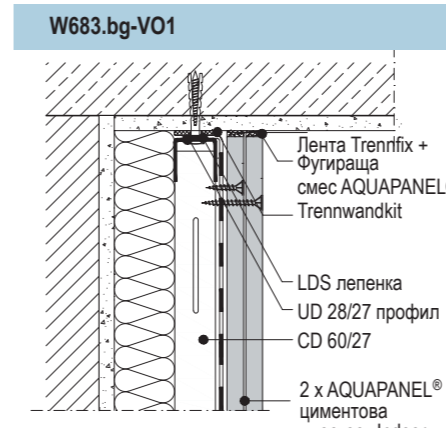
Тегло	прибл. 11 kg/m²
Клас пожарозащита	A1 (ETA_07-0173)
Топлопроводимост λ <sub>23/80</sub>	0,188 W / (m.K)

Размери

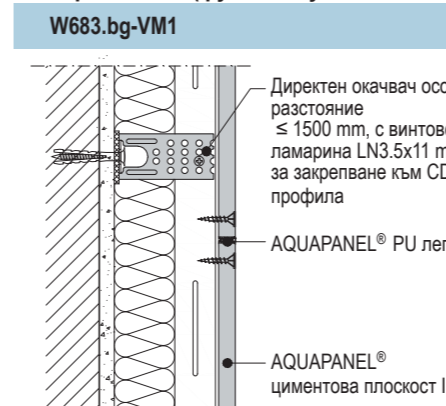
Дължина (mm.)	от 2000 до 3000
Широчина (mm.)	1200
Дебелина (mm.)	12,5



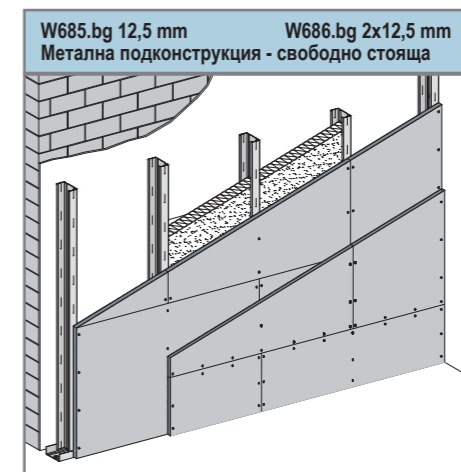
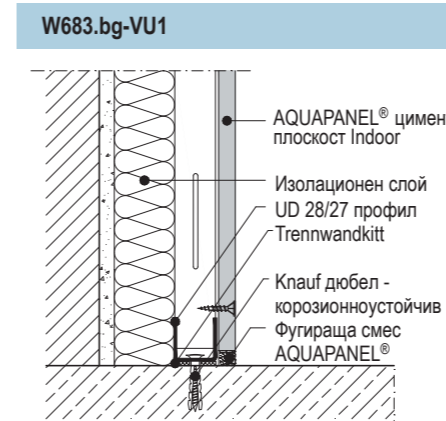
Връзка с плочата (rope)



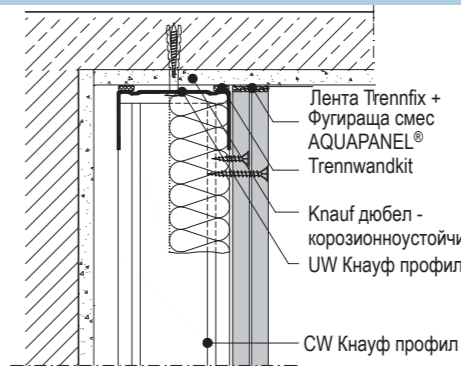
Средна част (фуга между плоскостите)



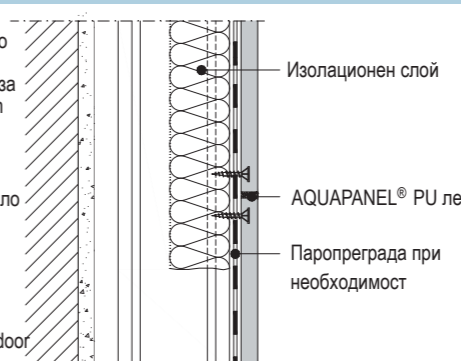
Връзка с подовата конструкция



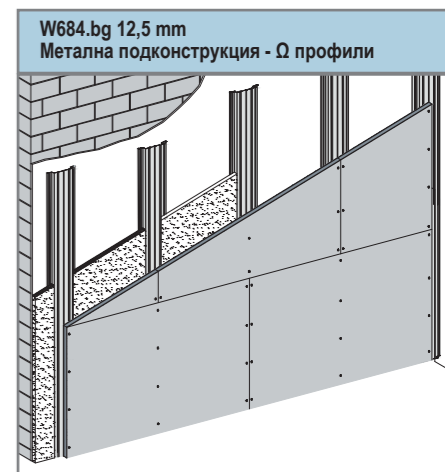
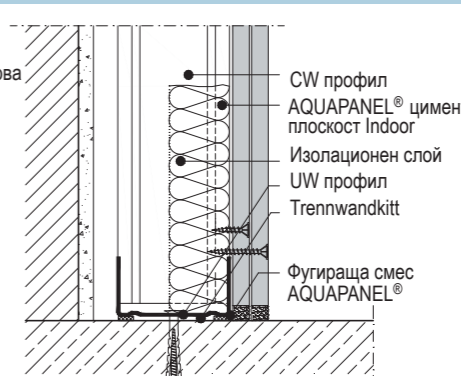
W686.bg-VO1



W686.bg-VM1



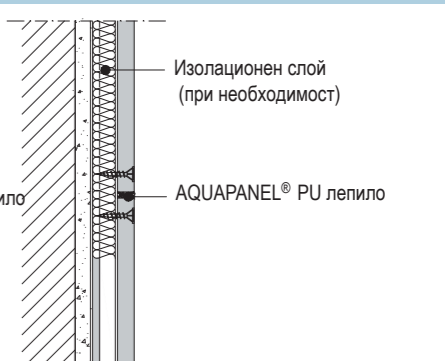
W686.bg-VU1



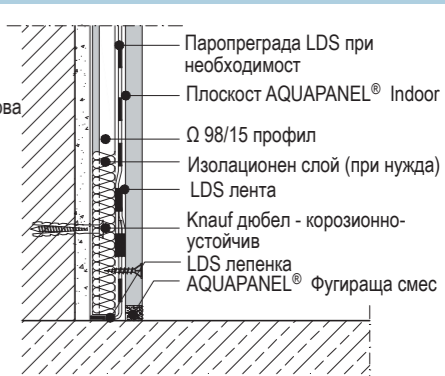
W684.bg-VO1



W684.bg-VM1



W684.bg-VU1



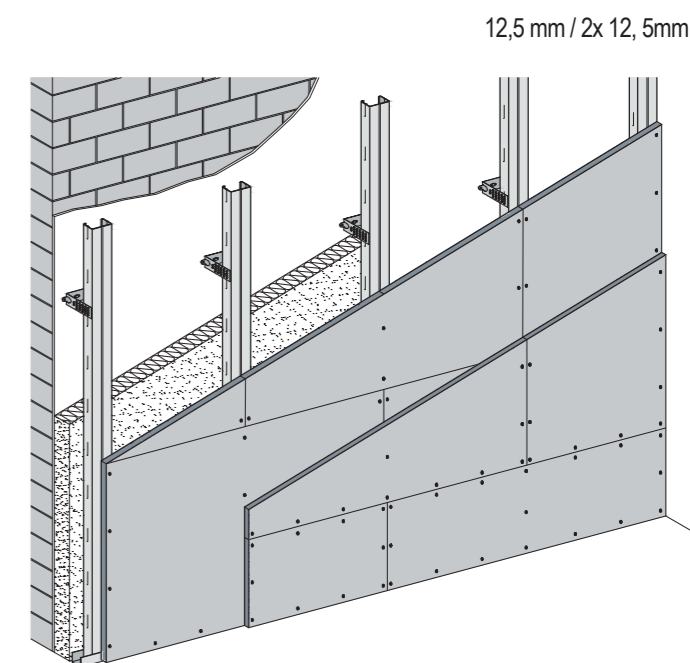
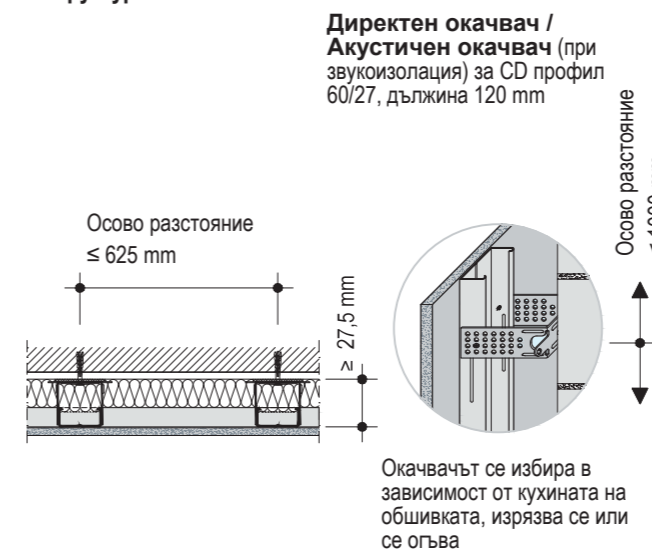
СИСТЕМА	Разстояние между профилите [cm]								
	CW 50			CW 75			CW 100		
	30	40	60	30	40	60	30	40	60
<b>W685</b>  1 x AQUAPANEL® циментова плоскост Indoor 12,5 mm	3,50* 3,10	3,10* 2,35	2,55* 1,80	4,00	4,00	3,80	5,40	4,75	4,00
<b>W686</b>  2 x 12,5 AQUAPANEL® циментова плоскост Indoor 12,5 mm	3,70* 3,55	3,20* 2,50	2,60* 1,85	4,15	4,00	3,95	5,75	4,95	4,00
<b>W686 H</b>  1 x AQUAPANEL® Indoor 12,5 mm + 1 x Knauf H2 12,5 mm	3,85	3,35* 2,70	2,75* 1,90	4,35	4,00	4,00	5,95	5,20	4,20
<b>W683</b>  1(2) x 12,5 AQUAPANEL® циментова плоскост Indoor 12,5 mm	10								
<b>W684</b>  1 x 12,5 AQUAPANEL® циментова плоскост Indoor 12,5 mm	10								

Височините без \* са за област на приложение 1 и 2  
 Височините със \* са само за област на приложение 1

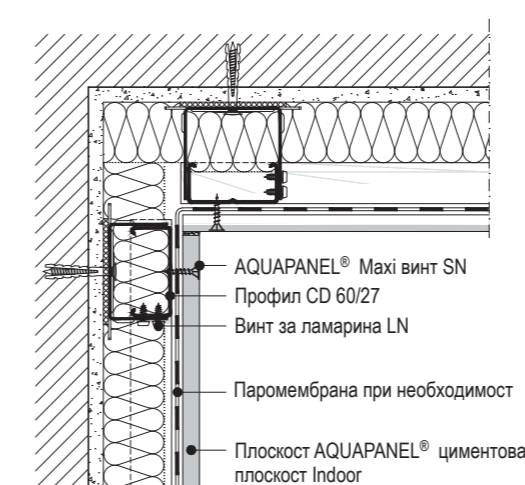
**Области на приложение съгласно DIN 4103-1**  
**Област на приложение 1**  
 Стени в помещения с минимално човешко присъствие, напр. жилища, хотели, административни сгради и болници, включително коридорите или други подобни.

**Област на приложение 2**  
 Стени в помещения със засилено човешко присъствие, например заседателни и учебни зали, концертни зали и търговски помещения, както и помещения с разлика в нивото на пода  $\geq 1$  m (защита от падане).

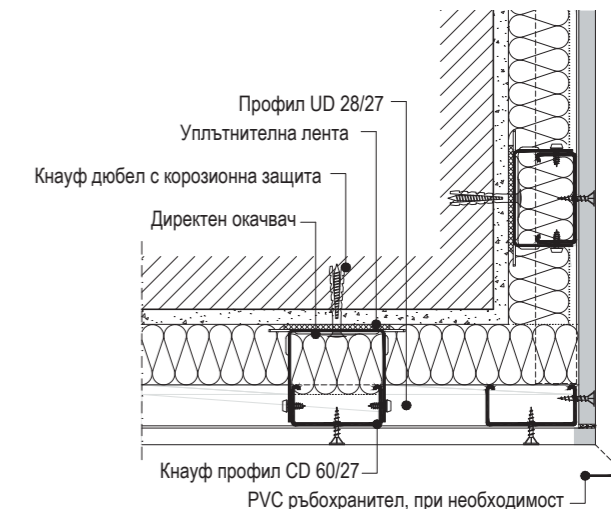
**Структура на стената**



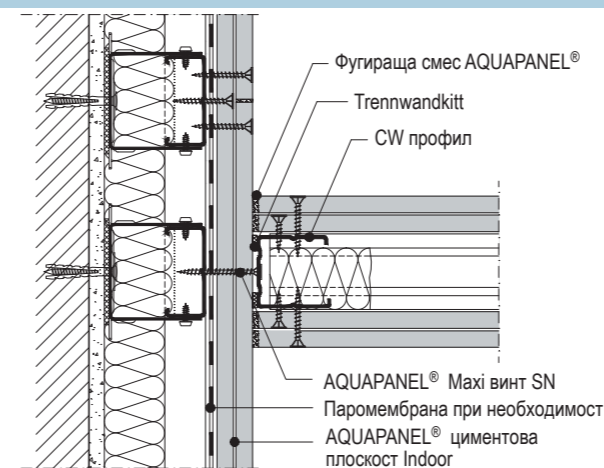
**W683.bg-A1 Вътрешен ъгъл**



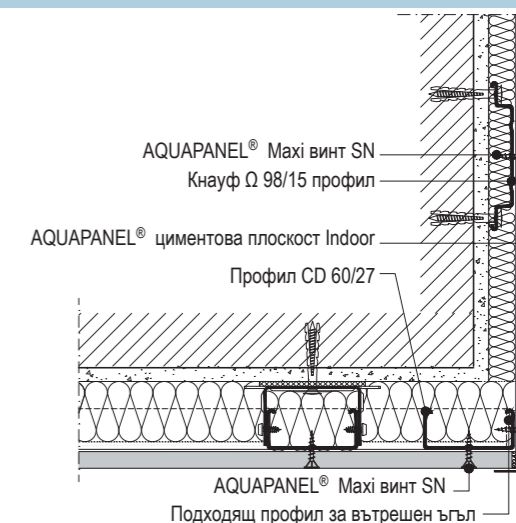
**W683.bg-E1 Външен ъгъл**



**W683.bg-B1 Връзка с щендерна стена**



**W683.bg-E2 Външен ъгъл при система W684**

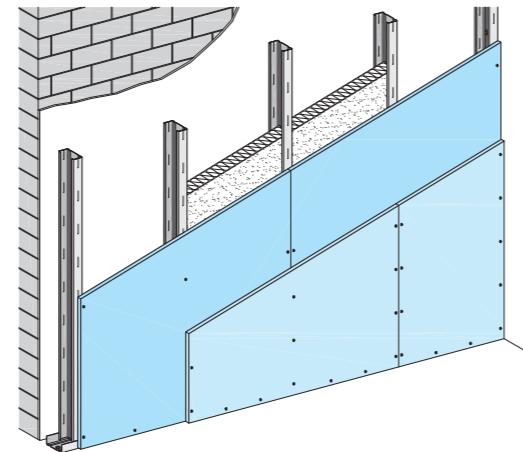
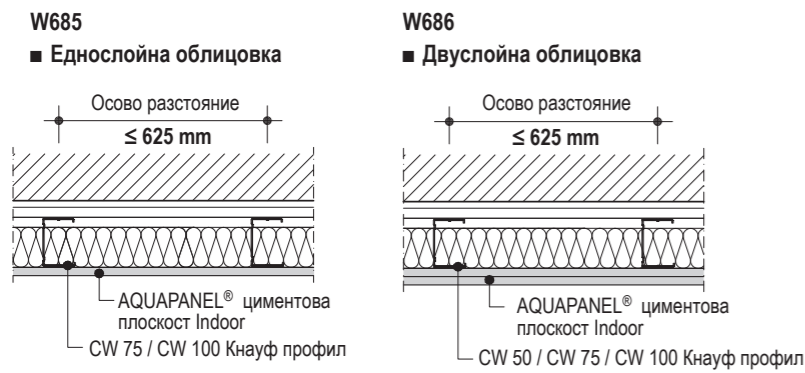


Връзките, фугите и кантовете да бъдат въздухонепроницаеми (попълнени). Минималната повърхностна температура съгласно DIN 4108-2 да се предвиди от проектантите.



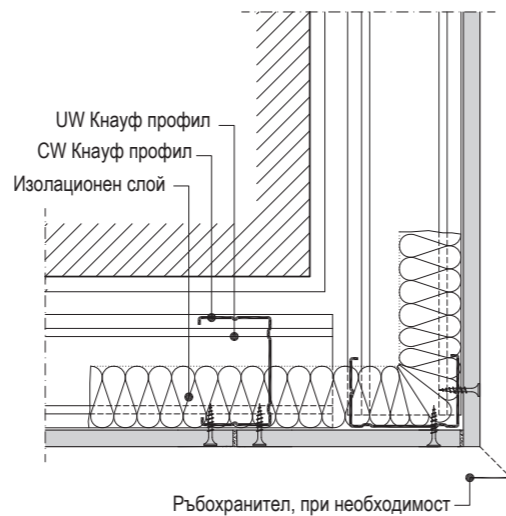
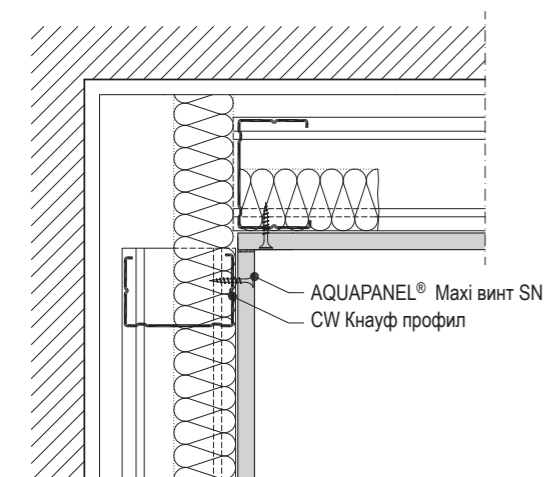
**Структура на обшивката**

12,5 mm / 2x 12, 5mm

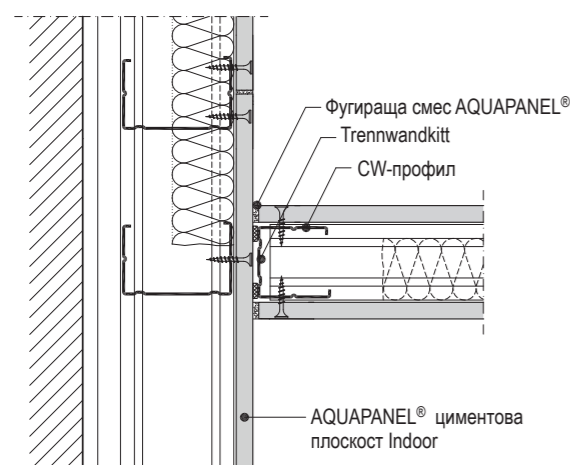


**W683.bg-A1 Вътрешен ъгъл**

**W683.bg-E1 Външен ъгъл**



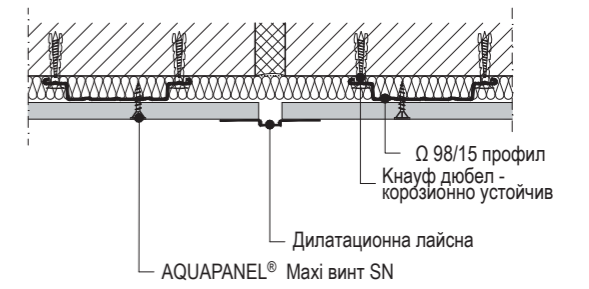
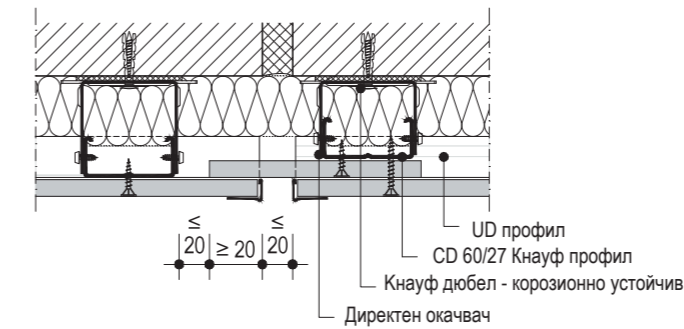
**W683.bg-B1 Връзка към стена сухо строителство**



**Дилатационни фуги - представяне без парозащитна мембрана**

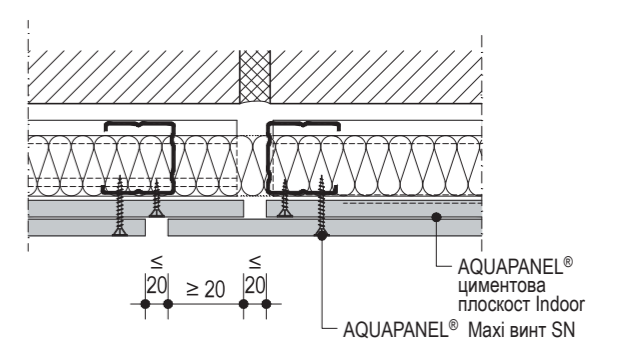
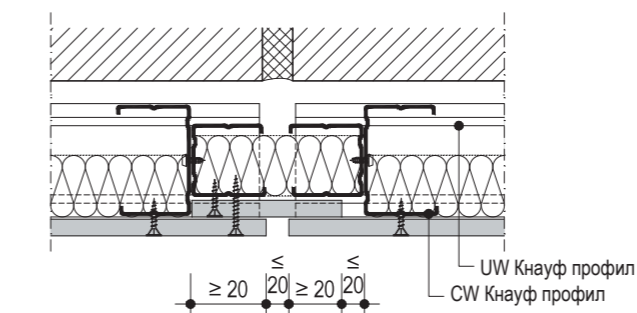
**W683.bg-BFU1 Дилатационна фуга**

**W684.bg-BFU1 Дилатационна фуга**



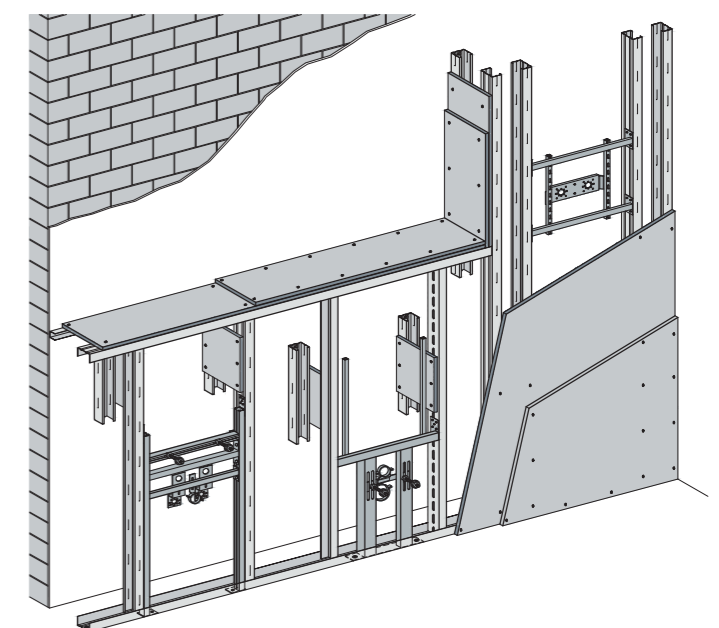
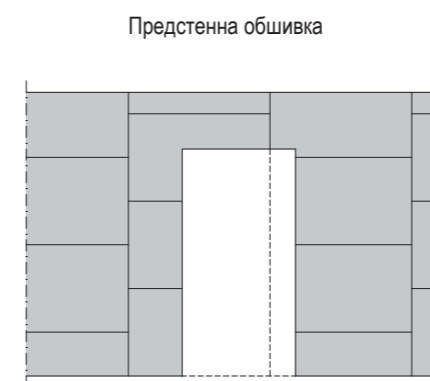
**W685.bg-BFU1 Дилатационна фуга**

**W686.bg-BFU1 Дилатационна фуга**



**Отвори за врати - облицовка**

**Санитарна инсталация в предстенна обшивка**



Връзките, фугите и кантовете да бъдат въздухонепроницаеми (попълнени). Минималната повърхностна температура съгласно DIN 4108-2 да се предвиди от проектантите.

Ревизионните клапи AQUAPANEL® Cement Board Indoor могат да се вградят във всички преградни и инсталационни стени с AQUAPANEL®. Те се монтират лесно и са сигурни при експлоатация. Стените с плочки върху AQUAPANEL® Cement Board Indoor и вградена ревизионна клапа (F-TEC) са изпитани на водонепропускливост, потвърдено с протокол BBW 0215069 от LGA Bauep. Ревизионните клапи AQUAPANEL® (F-TEC) осигуряват противопошно и въздухоплътно затваряне (Класификация по DIN EN 1026 и DIN EN 12207; клас 4) и са димоплътни по DIN 18905.

**Ревизионната клапа AQUAPANEL® F-TEC, защита от пръскаща вода**

Този универсално приложим вариант осигурява противопошно и въздухоплътно затваряне, може да се инсталира в стени, и е подходящ за едно и двуслойна облицовка, както и при облицовки с плочки и мазилка. Моделът не е с кант за шпакловане.

**Ревизионната клапа AQUAPANEL® Revo, влажни помещения**

Този втори вариант за използване в зони без пръскаща вода се доставя по избор с кант за шпакловане, който позволява лесно нанасяне на AQUAPANEL® Q4 Finish и е предназначен за стени. Може да се изпълнява при едно и двуслойна облицовка.

**Монтаж на ревизионна клапа AQUAPANEL® F-TEC, защита от пръскаща вода**

Монтажът става или заедно с конструкцията на стената или допълнително. Прави се изрез с 20 mm по-голям от рамката на ревизионната клапа AQUAPANEL®. Допълнителната рамка от CD или CW/UW Кнауф профили се разполага според размерите на ревизионната клапа. Рамката на ревизионната клапа AQUAPANEL® се вкарва в отвора, центрова се и се завинтва. След това се поставя капакът и се проверява затварящата функция. Вграждането на ревизионната клапа се прави съгласно приложеното ръководство за монтаж. Свързване на облицовката с рамката – с винтове AQUAPANEL® Maxi SN респ. SB.

**Монтаж на ревизионна клапа AQUAPANEL® Revo, влажни помещения**

Прави се изрез с 12 mm по-голям от размера на ревизионната клапа (= проходен отвор). Ако е необходимо, допълнителната рамка от CD или CW Кнауф профили се разполага според размерите на ревизионната клапа; да се спазват разстоянията между изреза и CD респ. UW Кнауф профилите от min. 30 mm и max. 100 mm (при стени – спрямо профилите на допълнителната рамка). Външната рамка на ревизионната клапа се вкарва в отвора, поставя се върху облицовката, центрова се и се завинтва. След това се поставя капакът и се проверява затварящата функция. Ако разстоянието до инсталациите в стената е под 200 mm, вграждането на външната рамка на клапата в плоскостта AQUAPANEL® трябва да се извърши преди облицоването.

Схема на ревизионна клапа във влажно помещение

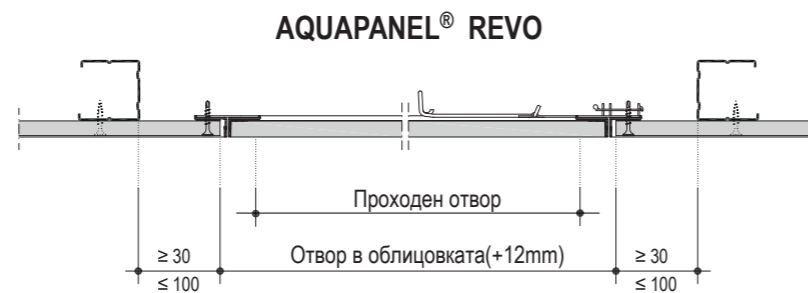
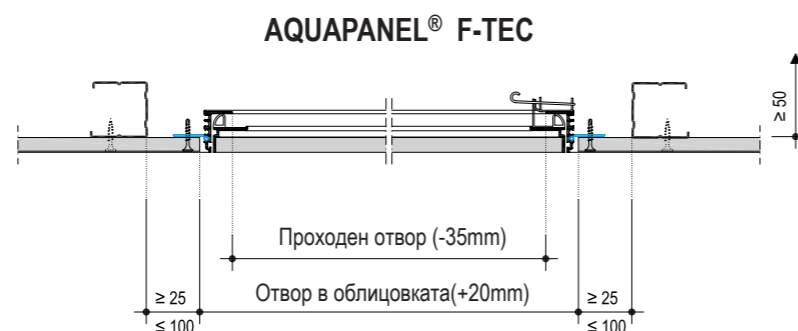


Схема на ревизионна клапа защитена от водни пръзки



**ВНИМАНИЕ:**

Дължината на винтовете зависи от облицовката. Те трябва да са най-малко 3 бр. на всяка страна на рамката. Разстояние между винтовете е max. 150 mm. В зоната на ревизионните клапи не трябва да има фуги между плоскости. При стенни ревизионни клапи да се предвиди свободно пространство  $\geq 50$  mm в горната една трета, отзад на клапата за отваряне.

**Кнауф окачвачи**

Окачване	Чертеж	Забележка
<b>Клас на носимоспособност 0.40 kN (40 kg)</b>		
<b>Директен окачвач за CD 60/27</b>		
<b>Акустичен окачвач за CD 60/27</b>		
<b>Регулируем директен окачвач за CD 60/27</b>		
<b>Регулируем акустичен директен окачвач за CD 60/27</b>		

Огънете или срежете директния окачвач/акустичния окачвач според необходимата височина на окачване и завинтете към CD 60/27 (2 x метални винтове LN 3.5x11)

Закрепване за стоманобетонен таван с 1 x подходящ стоманен дюбел в центъра (да се спазва дълбочината на закрепване).  
Препоръчва се използването на стоманени дюбели M8 или по-големи, които влизат на поне 6 cm в основния таван и са с носимоспособност не по-малка от 500 N.  
Закрепване към дървени тавани с: 2x метални винтове Кнауф SN 3,5 x 35 в езичетата или 1x метален винт Кнауф FN 5,1 x 35 в центъра (сертификат № Z-9.1-251)

Регулируемия директен окачвач/регулируемия акустичен окачвач се регулират така, че да се постигне необходимата височина на конструкцията.  
Свързването на горната и долна част става с 2 x Нониус шплинта (подсигуряват срещу преплъзване навън).

**Забележка** Закрепването за основни тавани, изработени от други строителни материали, се извършва със специално одобрени или стандартизирани крепежни елементи.  
**Никога да не се използват пластмасови дюбели за закрепване към основния таван.**

**Кнауф окачвачи**

Размери в mm

Окачване	Чертеж	Забележка
Клас на товароносимост 0.40 kN (40 kg)		
Нониус окачвач долна част За CD 60/27	<p>Елементът да се закрепи към CD 60/27 (2 x метални винта LN3.5x11) в случай на: * огнезащита отгоре (кухината на тавана) и/или * общо тегло на тавана <math>\geq 0.4 \text{ kN/m}^2</math></p>	
Нониус скоба Височина 125 mm за CD 60/27	<p>Закречен отгоре нониус окачвач горна част и 1 x нониус щифт (подсигурява срещу приплъзване навън) или 2 x нониус щифта. Ако се изисква, да се използва допълнителен нониус удължител.</p> <p>Нониус скобата трябва да се огъне около профила докато напълно го обхване и се затвори.</p>	Закрепване за стоманобетонния таван със стоманени дюбели Кнауф

Конструктивната височина на тавана се получава от сумата на вертикалния размер на окачвачите, височината на окачената конструкция и дебелината на облицовката.

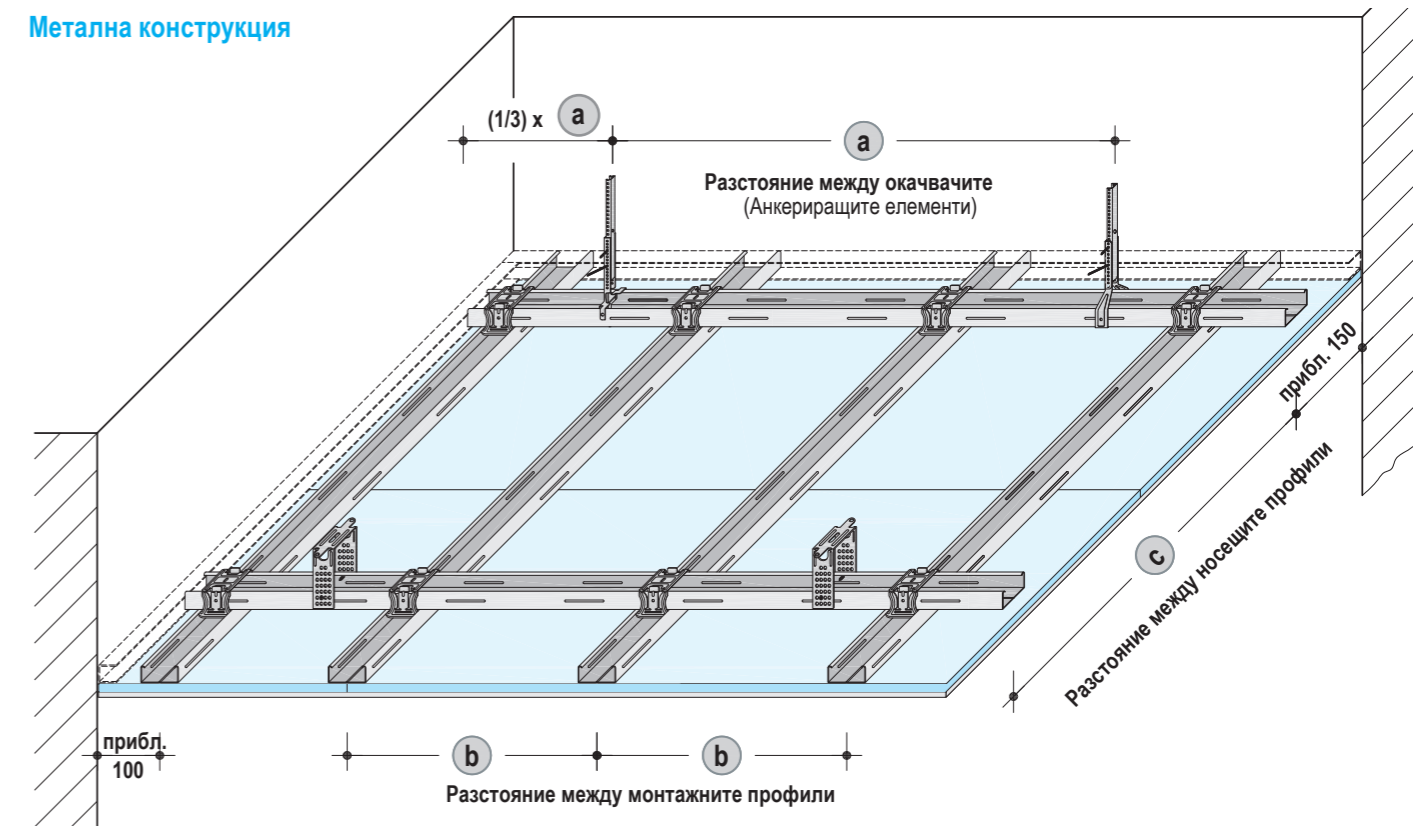
Размери в mm

Система	Окачвачи			Подконструкция CD 60/27 профили	Плоскост
	Нониус скоба за CD 60/27	Нониус окачвач	Директен окачвач		
D28.bg	<p>130</p>	<p>130</p>	<p>≤100</p>	<p>60 x 27</p>	Обща дебелина на AQUAPANEL® Cement Board Indoor в mm 12,5

**Примерно изчисление:** D28.bg с нониус окачвач (130 mm), метална конструкция (27 mm) и дебелина на плоскост AQUAPANEL® Cement Board Indoor (12,5 mm) = 169,5 mm. Обща конструктивна височина на окачения таван приблизително 170 mm.

**Забележка** Закрепването за основни тавани, изработени от други строителни материали, се извършва със специално одобрени или стандартизирани крепежни елементи.  
**Никога да не се използват пластмасови дюбели за закрепване към основния таван.**

**Метална конструкция**



**Конструктивна система**

Вид плоскост	дебелина	Конструкция		
		Максимални разстояния		
Клас по реакция на огън A1	mm	Монтажни профили	Окачвачи	Носещи профили
		$b$	$a$	$c$
AQUAPANEL® Indoor	12,5	до 400 mm	до 750 mm	до 1000 mm

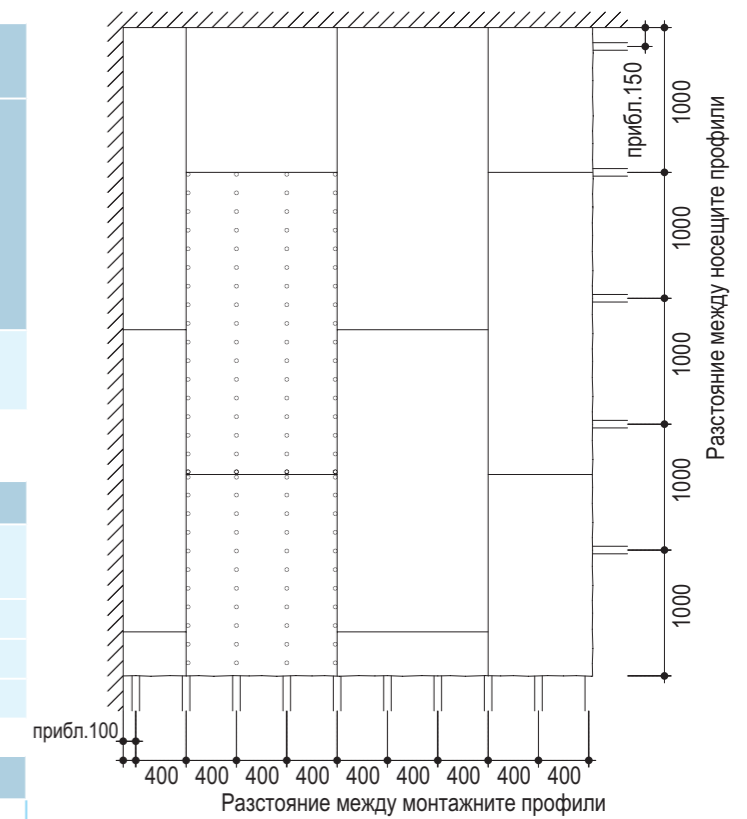
**Фуги покрития**

Етапи	Шпакловка и покритие
Обработка на фуги	Фугираща смес + фугопокривна мрежа AQUAPANEL®
Грундиране	Грунд AQUAPANEL® за вътрешна употреба
Шпакловане	Q4 финашна шпакловка AQUAPANEL®
Покритие	Боя

**Кръстовидна връзка за две нива HardFix**



**AQUAPANEL® циментови плоскости Indoor:**  
дебелина 12,5 mm / ширина 1200 mm



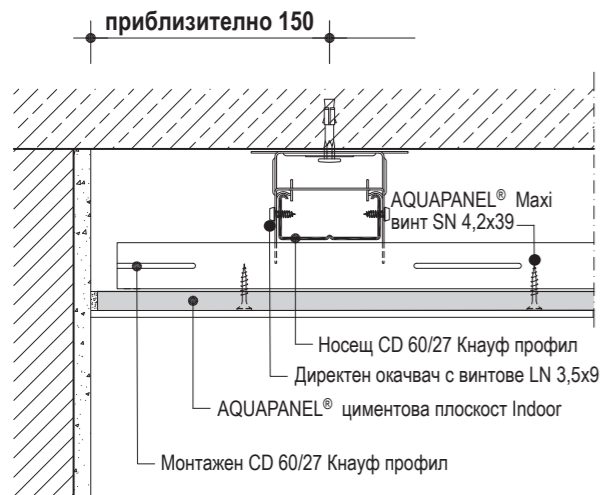
Винтове	Разстояние между винтовете
AQUAPANEL® Maxi SN 4,2 x 39 mm	170 mm



Мащаб 1:5 Разстояние в mm

**D282a.bg –A2 Връзка към стена без UD профил**

Носещ профил/монтажен профил/Директен окачвач 0,40 kN



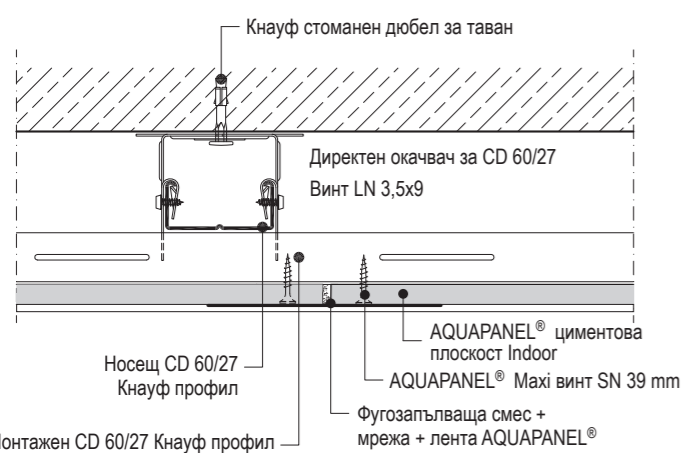
**D282a.bg –D2 Връзка към стена без UD профил**

Носещ профил/монтажен профил/Директен окачвач 0,40 kN



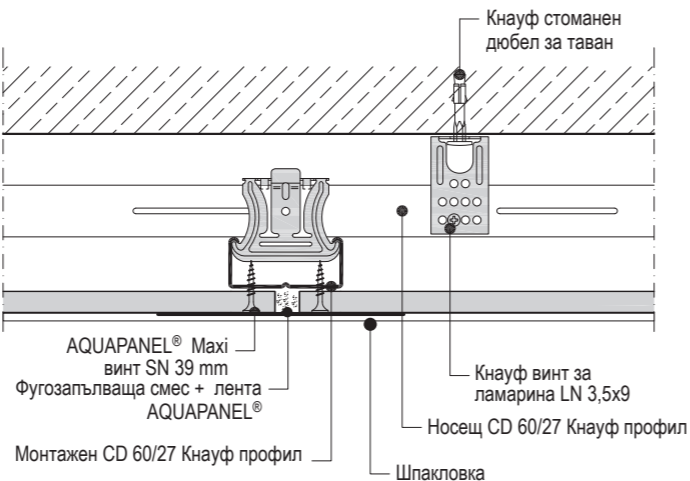
**D282a.bg –B2 Челен ръб с директен окачвач**

Носещ профил/монтажен профил/Директен окачвач 0,40 kN



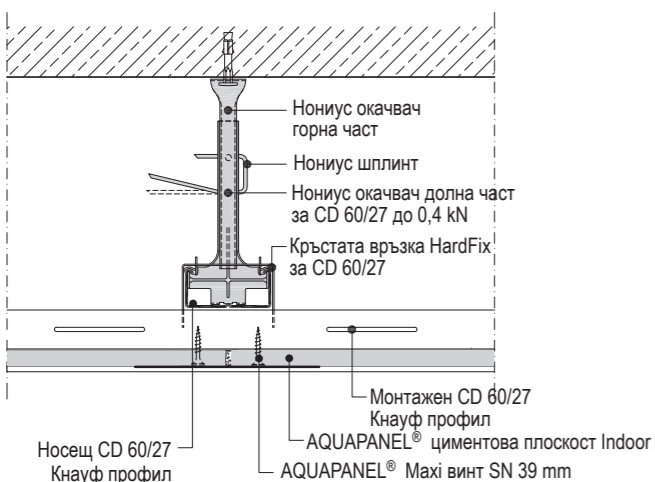
**D282a.bg –C2 Надлъжен ръб с директен окачвач**

Носещ профил/монтажен профил/Директен окачвач 0,40 kN



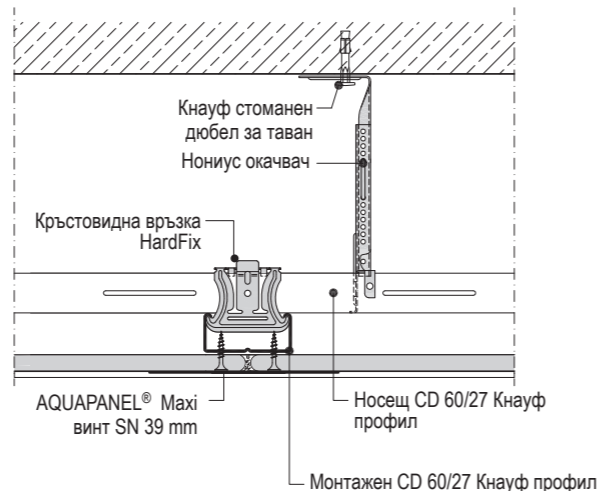
**D282a.bg –A3 Челен ръб**

Носещ профил/монтажен профил/Директен окачвач 0,40 kN



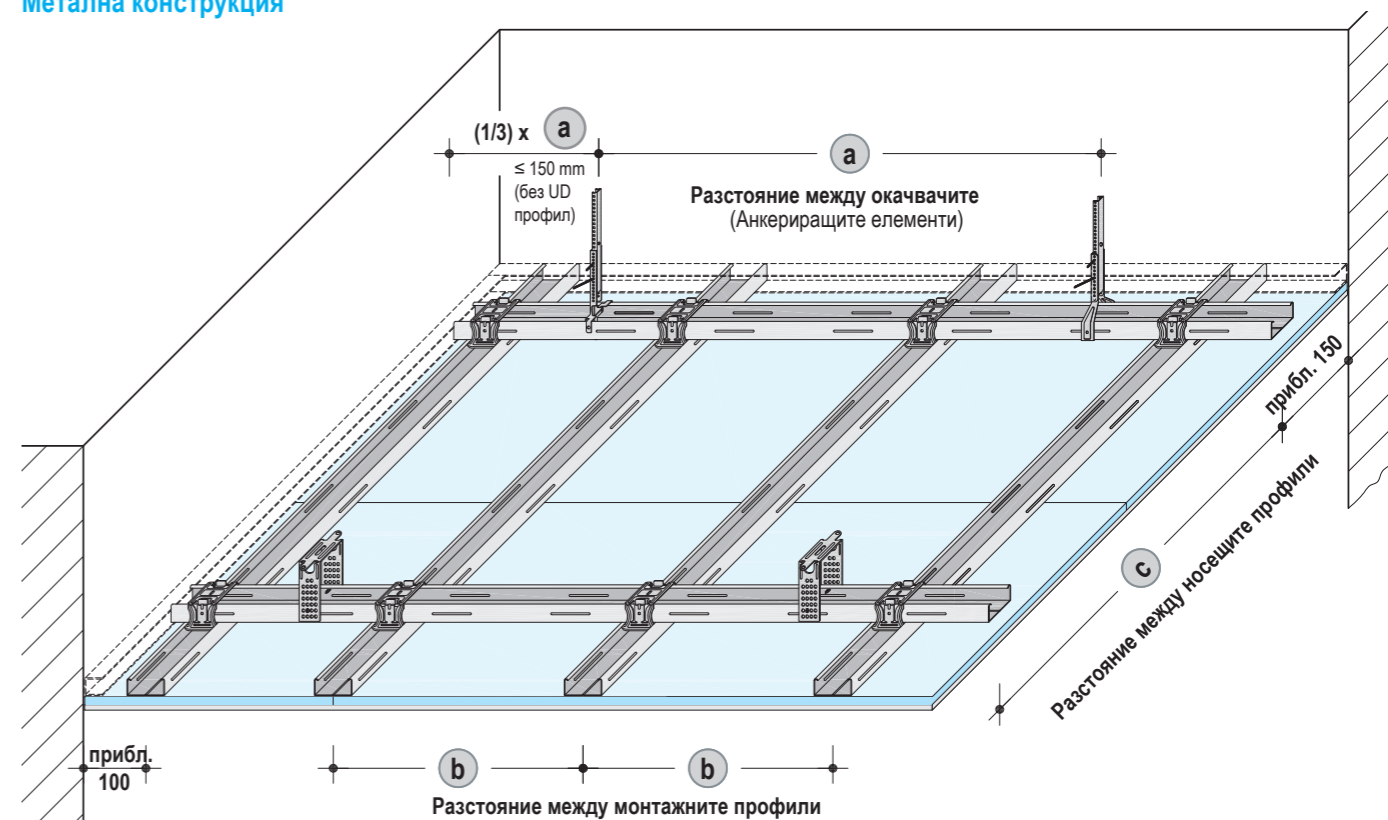
**D282a.bg –D3 Надлъжен ръб**

Носещ профил/монтажен профил/Директен окачвач 0,40 kN



**Забележка** Варианти: Нониус скоба 0,40 kN (40 kg)

**Метална конструкция**



**Конструктивна система**

Вид плоскост	дебелина	Конструкция		
		Максимални разстояния		
Клас по реакция на огън A1	mm	Монтажни профили	Окачвачи	Носещи профили
		b до mm	a до mm	c до mm
AQUAPANEL® циментова плоскост Indoor	12,5	300	750	1000

**Фуги покрития**

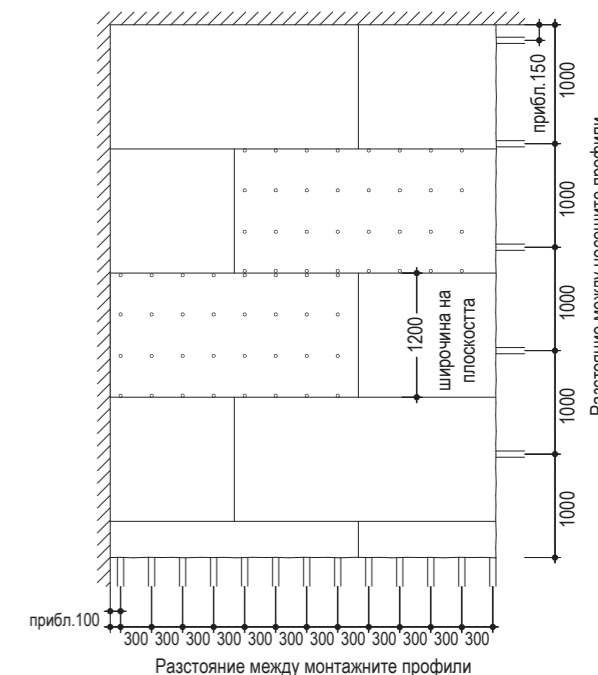
Етапи	Шпакловка и покритие
Обработка на фуги	Фугираща смес + фугопокривна лента AQUAPANEL®
Грундиране	Грунд AQUAPANEL® за вътрешна употреба
Шпакловане	AQUAPANEL® шпакловъчна смес бяла и мрежа AQUAPANEL® по цялата повърхност
Покритие	Боя

**Кръстовидна връзка за две нива HardFix**



**Монтажна схема**

AQUAPANEL® циментова плоскост Indoor: дебелина 12,5 mm / ширина 1200 mm

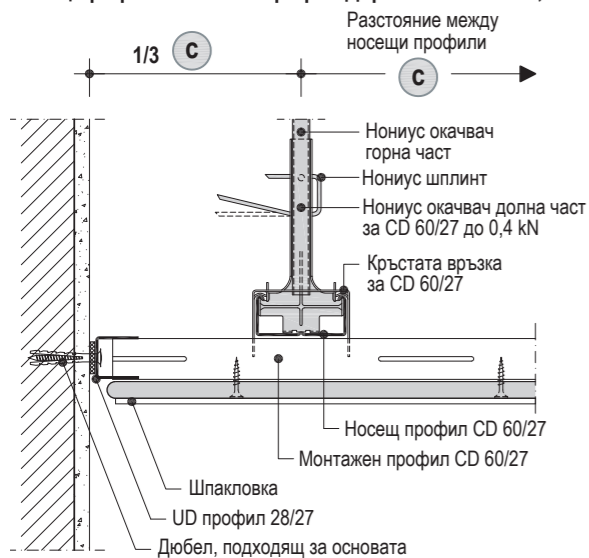


Винтове	Разстояние между винтовете
AQUAPANEL® Maxi SN 4,2 x 39 mm	≤ 215 mm

Мащаб 1:5 Разстояние в mm

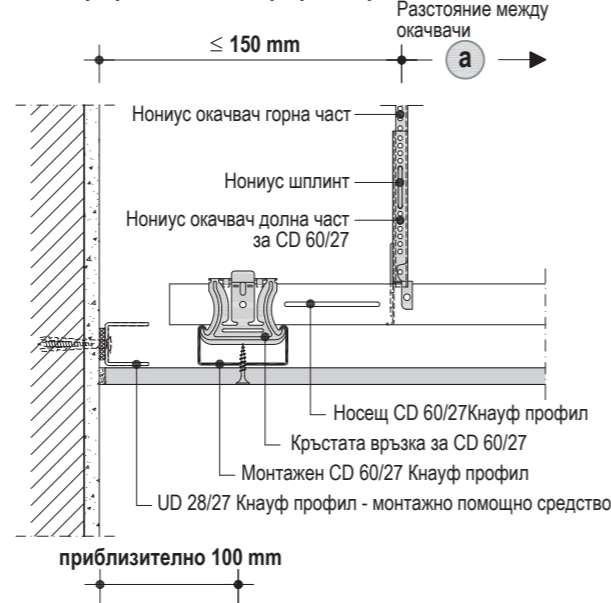
**D282b.bg –A3 Връзка към стена с UD профил**

Носещ профил/монтажен профил/Директен окачвач 0,40 kN



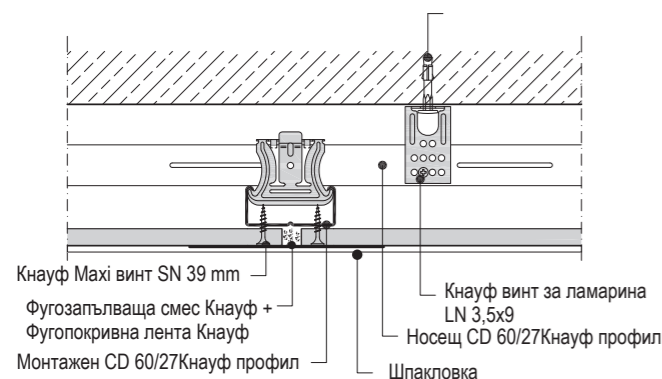
**D282b.bg –D2 Връзка към стена без UD профил**

Носещ профил/монтажен профил/Директен окачвач 0,40 kN



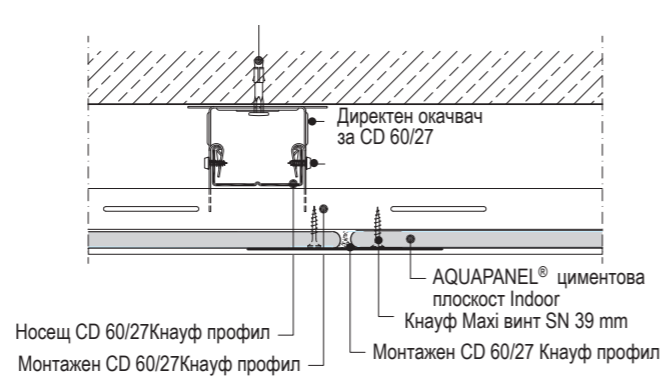
**D282b.bg –A3 Връзка към стена с UD профил**

Носещ профил/монтажен профил/Директен окачвач 0,40 kN



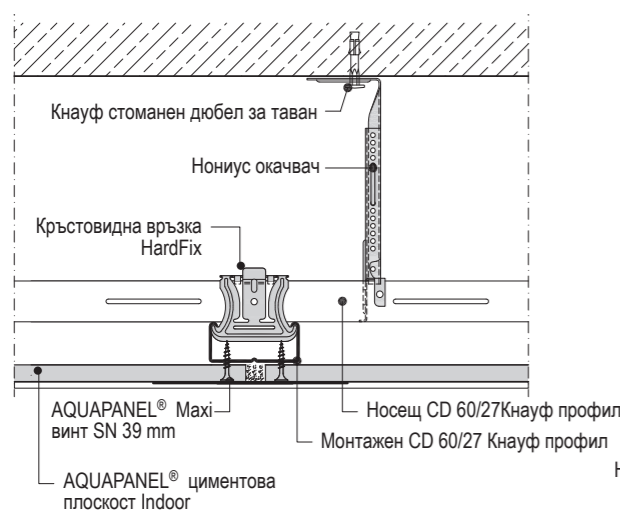
**D282b.bg –C4 Надлъжен ръб**

Носещ профил/монтажен профил/Директен окачвач 0,40 kN



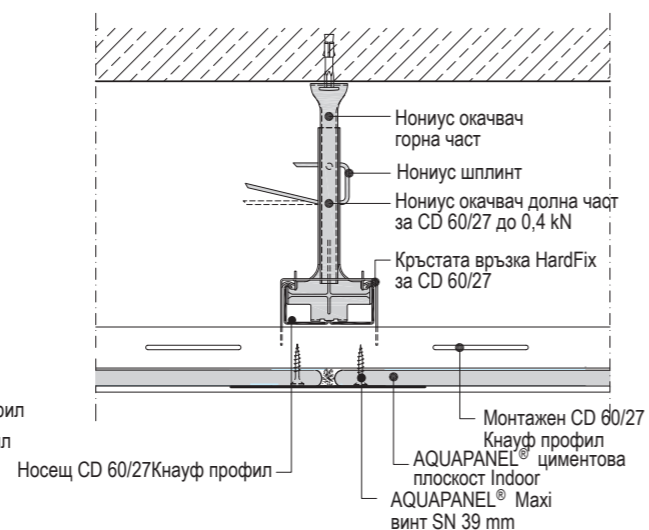
**D282b.bg –C1 Челен ръб**

Носещ профил/монтажен профил/Директен окачвач 0,40 kN



**D282b.bg –B1 Надлъжен ръб**

Носещ профил/монтажен профил/Директен окачвач 0,40 kN



**Забележка** Варианти: Нониус скоба 0,40 kN (40 kg)

Разход на материали без загуби и изрезки за 1 m<sup>2</sup>

Количествата са определени за таван с площ 10 m x 10 m = 100 m<sup>2</sup>

Описание	Мерни единици	D282a.bg	D282b.bg
<b>UD профил</b> UD профил 27x28; дължина 3 m	m	0,4	0,4
За закрепване към таван, използвайте подходящи крепежни елементи. Крепежни елементи за стоманобетон	бр.	0,8	0,8
<b>Окачвачи и конструкция</b> Вариант - други подходящи за основата крепежни елементи	бр.	1,5	1,5
Директен окачвач за CD 60x27 Винтове 2x LN 3,5x9 mm (за завиване към профил CD 60x27)	бр. бр.	1,5 3,0	1,5 3,0
Нониус окачвач горна част		1,5	1,5
Нониус шифт		1,5	1,5
Нониус окачвач		1,5	1,5
Винтове 2x LN 3,5x9 mm (за профил CD 60/27)	бр.	1,5	1,5
вариант - Комбиниран окачвач за CD 60x27 (Нониус окачвач горна част)		1,5	1,5
вариант - Нониус скоба за CD 60x27		1,5	1,5
Профил CD 60x27x0,6; (дължина 4 m)	m	3,2	4,1
Връзка за CD 60x27	бр.	0,8	0,8
Кръстовидна връзка HardFix за CD 60x27	бр.	2,9	4,2
Минерална вата (при нужда)	m <sup>2</sup>	п/н	п/н
AQUAPANEL® циментова плоскост Indoor 12,5 x 1200 x 2400 mm	m <sup>2</sup>	1,0	1,0
<b>Крепежи</b> (за фиксиране на плоскостите) Винтове Кнаuf TN 4,2 x 39 (обикновени)	бр.	22	25
<b>Покрития</b> Фугираща смес - сива	kg	0,6	0,6
Фугопокривна мрежа (ролка 50 m)	m	2,1	2,1
AQUAPANEL® грунд за вътрешна употреба (кофа 10 l)	l	0,2	0,2
AQUAPANEL® Q4 финашна шпакловка	kg	1,7	1,7
AQUAPANEL® фугираща и шпакловъчна смес - бяла	kg	-	6,0
AQUAPANEL® Повърхностна мрежа (ролка 50 m)	m <sup>2</sup>	-	1,1
Еластична боя (кофа 15 l)	l	-	4,0

п/н - при нужда

**Описание на конструкцията**

**D282a.bg / D282b.bg AQUAPANEL® Окачени тавани**  
 Кнаuf окачени тавани AQUAPANEL® са изградени от стоманена конструкция и AQUAPANEL® циментови плоскости Indoor закрепени директно върху конструкцията. Сърцевината на плоскостите е изградена от свързващо вещество (портланд-цимент) и армираща стъклофазерна мрежа двустранно. Стоманената конструкция е закрепена към основния таван с нониус окачвачи, директни окачвачи, или акустични скоби. Стоманената конструкция е изградена от CD 60/27/0,6 mm носещи и монтажни профили, разположени перпендикулярно

на две различни нива. Под всяка фуга на основния таван, трябва да се остави дилатационна фуга. Освен това се препоръчва и предвиждане на дилатационна фуга през 15 m на тавана. Не се препоръчва фиксиране върху околни колони или масивни елементи или елементи, които биха могли да доведат до промяна в температурата (осветителни тела и др.). За влажни помещения, като кухни и бани, профилите трябва да са със съответната антикорозионна защита.

**D282a.bg C надлъжни AQUAPANEL® циментови плоскости Indoor, спрямо стоманената к-ция**  
 Представява система на окачен таван, с покритие AQUAPANEL® Q4 финашна шпакловка с междуосово разстояние на монтажните профили 400 mm.  
**D282b.bg C напречни AQUAPANEL® циментови плоскости Indoor спрямо стоманената к-ция**  
 Представява система на окачен таван, с AQUAPANEL® шпакловъчна смес и повърхностна мрежа AQUAPANEL® и покритие от еластична боя. Междуосовото разстояние на монтажните профили е 300 mm.

## Монтаж

### Окачвачи и конструкция

Закрепване към основен таван

Съгласно препоръките на отделните производители.

Окачвачи и кръстовидни връзки

Да се използват директни окачвачи, нониус окачвачи, нониус скоби или всякакви други видове походящи окачвачи, стига да отговарят на изпитване на опън

$\geq 0,4 \text{ kN/m}^2$ . Не се използват окачвачи с

профилни елементи, сглобени на място, тъй като не отговарят на изискванията за товароносимост, стандартизирана чрез изпитвания, нито на изискванията за качество, тъй като не са фабрично произведени. Свързването на окачвачите към тавана става със стоманени дюбели. Никога не се използват пластмасови дюбели.

За свързване на носеща и монтажна конструкция се използва кръстовидна връзка Кнауф HardFix за CD60/27. Носещите и монтажните профили никога не се завиват директно към кръстовидната връзка. Таванът трябва да бъде плаващ.

Периметър на тавана

Фиксирайте UD 27x28 Кнауф профил по краищата на помещението, като използвате крепежни елементи (дюбели и винтове), като максималното разстояние между тях е 500 mm. При връзка към масивен елемент,

използвайте акустична PE лента.

### AQUAPANEL® циментова плоскост Indoor Рязане и обработка

Преди рязане на плоскостите, отбележете

с молив линията на среза. За рязане

да се използва специален нож с видия

или прободен трион с диамантен или

твърдосплавен нож. Ако се използва

нож, с него се надрасква повърхността

до срязване на повърхностната мрежа,

след което плоскостта се счулва с рязко

движение. Накрая се изрязва мрежата на

срещуположната страна. При този начин

на рязане се получава неравномерен

ръб. При рязане на плоскостта с трион, се

препоръчва използване на защитни очила

и прахосмукачка за събиране на частиците

вследствие на рязането.

При работа с плоскостите се спазват

следните изисквания:

*Транспортиране на обектните*

*плоскости.*

■ Внимава се за кантовете и ъглите, за

да се избегне нарушаване целостта на

плоскостите.

■ Да се внимава при натрупване на палета

на едно място. Всеки палет тежи приблизително

$8,5 \text{ kN/m}^2$ .

■ Плоскостите не се съхраняват на открито

без да са защитени, тъй като могат да попият

влага и да увеличат теглото си. Ако това се случи, плоскостите се оставят да изсъхнат преди монтажа им.

Монтаж

■ Поставете плоскостите в долната част на конструкцията. Видж разположението на плоскостите от детайли D282a.bg и D282b.bg

Фиксирайте ги към монтажните профили

с винтове AQUAPANEL® Maxi винт SN 4,2

x 39mm. Винтовете са обработени против

корозия, за влажни помещения

Да не се използват друг вид винтове.

■ Внимава се между ръбовете на всяка

плоскост да остане разстояние от около 3 до

5 mm, за да се обработят фугите.

■ Фиксирането започва от краищата на

плоскостта или от центъра към краищата.

Разполагането на винтовете трябва да бъде

поне на 15 mm от ръбовете на плоскостите.

■ Главата на винта не трябва да навлиза

в плоскостта, а да остане наравно с

повърхността и.

■ Челните фуги на плоскостите се редуват,

като се разминават поне 400 mm.

■ Минималната широчина на плоскостта при

огъване трябва да е по-голяма от 350 mm.

■ При система D282b.bg челните фуги се

разполагат под профил.

■ Пристъпва се към обработване на фугата.

## Обработка на фуги, шпакловане и полагане на покритие

### Обработка на фуги

За обработка на фуги се използва фугираща смес AQUAPANEL® и фугопокривна лента тип мрежа AQUAPANEL®.

За обработка на фугите:

■ Приготвя се фугираща смес, като се смесва с чиста вода..

■ Разбърква се с бъркалка, до достигане на подходящата консистенция.

■ Нанася се фугиращата смес по дължината на фугите, като се внимава да проникне добре в тях и да излезе от другата страна.

■ Поставете мрежата във фугата.

■ Минете фугата с шпатула и добавете още, ако е необходимо. Оставете да изсъхне.

■ Постава се мрежа на местата на пресичане на фугите.

### Грундиране

Преди шпакловането, по цялата повърхност се нанася слой AQUAPANEL® грунд за

вътрешна употреба. Това помага за по-доброто сцепление на шпакловката и плоскостта.

### Шпакловане

AQUAPANEL® фугираща и шпакловъчна смес-бяла се смесва с чиста вода.

Разбърква се с миксер, до достигане на

подходящата консистенция. Повърхността

се шпаклова с дебелина на шпакловката

5 mm. Шпакловката се минава с назъбена

маламашка. Върху шпакловката се полага

повърхностна мрежа AQUAPANEL®. Минава

се с маламашка, така че мрежата да потъне в

шпакловката, без да се натиска силно. Важно

е мрежата да остане във външната третина

на шпакловъчния слой, в противен случай е

възможно да се появят пукнатини.

Q4 Финишна шпакловка AQUAPANEL®

Препоръчва се нанасяне на Q4 финишна

шпакловка AQUAPANEL®, при която се

постига повърхност с ниво на качеството Q4. Нанася се върху почистена и суха повърхност, след това се оставя да изсъхне съгласно указаното в продуктивния лист. След като изсъхне, се нанася втори слой. Общата дебелина трябва да бъде 2 mm. Накрая се нанася крайното покритие-боя.

### Покрития

Преди нанасяне на крайното покритие, се препоръчва полагането на един слой грунд, в зависимост от вида на покритието. За завършек с боя, представляваща продукт, с висока водонепропускливост и устойчив на дифузия на водни пари, се препоръчва полагане на един слой върху цялата повърхност. След това слой съхне около 16 до 24 часа. След като изсъхне, се нанася още един слой кръстосано за по-добър резултат.

tel.: 0700 300 03

www.knauf.bg

info@knauf.bg

Конструктивните, статическите и строително-физичните качества на системите Кнауф са гарантирани само при изключителното използване на Кнауф системни компоненти или изрично препоръчани от Кнауф продукти.

Кнауф България ЕООД, ул. Ангелов връх 27, 1618 София

Правото на технически промени е запазено. Валидно е съответното актуално издание. Нашата гаранция се отнася само за безупречното качество на нашия материал. Конструктивните, статическите и строително-физичните качества на системите Кнауф могат да бъдат постигнати при употребата на отделни компоненти или други продукти, само при изричното одобрение на Кнауф България ЕООД. Данните за разход, количество и изпълнение са практически стойности, които в случаи на отклонения от зададените условия не могат да се прилагат направо.

Всички права са запазени. Промени, издаване и фотомеханични копия, включително във вид на извадки, само с изрично разрешение от фирма Кнауф България ЕООД.