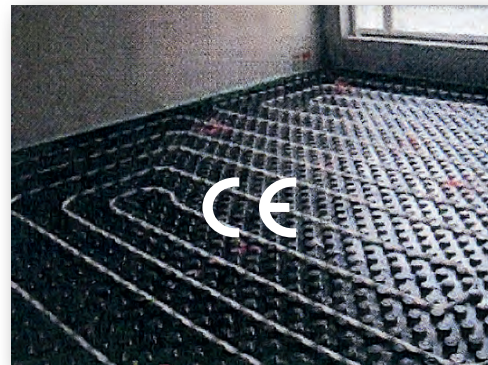




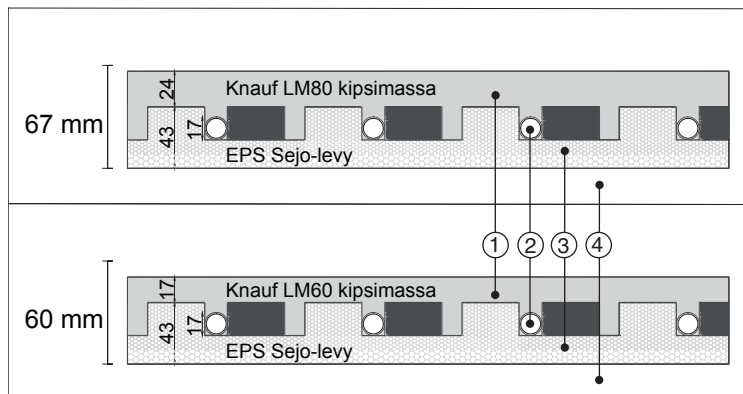
**Lattian
lämmityksellä on väliä**

Weho floor^{dB}



Kipsivalupumppaus

- rakennusaikainen lämmitys aikaisintaan 7 vrk pumppauksesta
- kipsivalun elämättömyys, lähes kutistumaton
- pinnoitettavissa pumppauksesta esim. 3 viikkoa (lämmitettynä ja riippuen pumpatun lattian paksuudesta)
- lattia rakenteeltaan tasainen ja kipsiä koko massan vahvuudella



Sejo-levy

- 10, 20 ja 30 mm
- helppo työstää
- materiaalina EPS Sejo-levy, jossa PS-pintamateriaali (muodostaa tiiviin valupinnan, estää massan valumisen levyjen väliin, suojaa levyä ja pitää putken tiukasti kiinni levyssä)
- kaksitiheyslevy, vähentää huonekaikuvuutta
- parempi äänieristys
- mahdollistaa suuremman neliökuorman
- matalampi rakennekorkeus
- Sejo-levy mahdollistaa tarpeen mukaisen putkisuunnittelun (ikkunaseinille enemmän tehoa tiheällä putkityksellä mm. 45 asteen kulmia)

Katso tekniset tiedot esitteen takasivulta.

Lattiarakenne ylhäältä alaspäin:

1. Knauf pintalattiamassa
2. WehoFloor lattialämmityspotket
3. Sejo EPS-askeläänen eristyslevy; nappulalevy toimii lämmityspotkiston asennusalustana
4. Ontelolaatta- tai kantava betonirakenne



Sejo-levyn rakenne:

1. PS-pintamateriaali
2. EPS Sejo-levy, tiheä kerros
3. EPS Sejo-levy, pehmeä kerros

Asennus kantavan rakenteen päältä valmiiseen pinnoitepohjaan

Tekniset tiedot/WehoFloor-lattialämmitysjärjestelmä

17 x 2,0 mm PEX-a lattialämmityspotket

- Lämpötilan kesto jatkuva 70 °C, hetkellinen 95 °C
- Happidiffuusiosuojattu, pinnassa PE-suojakerros
- valmistusnormi DIN 16892, DIN 4726

Messinkiset 1" jakotukit

- virtausmittarit 0-4 l/min

Huonelämpötilan ohjauksessa:

- 24 V, 230 V tai langattomat termostaatit

Toimitusrajana jakotukin sulut

Suunnittelun perustana huonekohtaiset lämpöhäviöt



Projektisopimukseen sisältyy aina myös kokonaisvaltainen suunnittelupalvelu.



WehoFloor-dB lattialämmitys asuntotuotannossa

- lattialämmitys nostaa asumismukavuutta spiraaliasennuksena
- myös isot huoneet yhdellä piirillä
- putkitus myös tihennetyllä asennusvälillä
- tasaiset pintalämpötilat ja asumismukavuus
- riittävä virtaus piireissä myös pienellä lämpöhäviöllä
- suunnittelun lähtökohtana energiatehokkuus; säästää lämmitysjärjestelmän käytössä koko kiinteistön elinkaaren ajan

WehoFloor-lämmitysjärjestelmä

- PEX-a lämmityspotki pitkäikäisin ja ominaisuuksiltaan laadukain muoviputki
- huippuluokan komponentit takaavat asennettavuuden ja huoltovapauden
- luotettava ja laadukas suunnittelu varmistaa energiatehokkuuden
- alan ammattilaiset yhteistyökumppaneina asennuksessa mahdollistavat työmaatoiminnan luotettavuuden ja asennusnopeuden

LCD-termostaatilla asukas voi itse säätää sopivan lattialämmön!

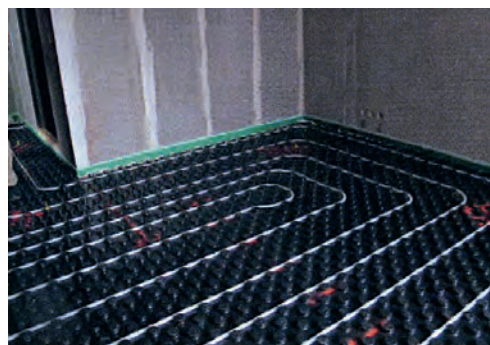




Sejo-levyn tekniset tiedot:

Tuoteominaisuudet	Sejo ND10 5,5 cm välistys	Sejo 20-2 DD 5,5 cm välistys	Sejo 30-2 DD 5,5 cm välistys
	Paisutetusta polystyreenistä (EPS) valmistettu, päällystetty ääneneristysmateriaali	Paisutetusta polystyreenistä (EPS) valmistettu, päällystetty ääneneristysmateriaali	Paisutetusta polystyreenistä (EPS) valmistettu, päällystetty ääneneristysmateriaali
LVI-koodi	2045600	2045601	2045602
SAP-koodi	CAY262	CAY261	CAY260
Levykoko (pituus x leveys)	1 485 x 825 mm	1 485 x 825 mm 1 430 x 770 mm	1 485 x 825 mm 1 430 x 770 mm
Tehollinen koko	1 430 x 770 mm	1 430 x 770 mm	1 430 x 770 mm
Tehollinen pinta-ala	1,1011 m ²	1,1011 m ²	1,1011 m ²
Putkijako	55 mm/110 mm/165 mm jne.	55 mm/110 mm/165 mm jne.	55 mm/110 mm/165 mm jne.
Eristeen nimellispaksuus	10 mm	20 mm	30 mm
Levyn kokonaispaksuus	33 mm	43 mm	53 mm
Putken ø	17 mm	17 mm	17 mm
Nimi EN 13163 -standardin mukaisesti	EPS-EN13163-T1-L1-W1-S1-P3-DS(N)5-DLT(1)5-BS250-CS(10)150	EPS-EN13163-T4-L1-W1-S1-P3-DS(N)5-BS100-SD50-CP2	EPS-EN13163-T4-L1-W1-S1-P3-DS(N)5-BS100-SD20-CP2
Tyyppi	EPS W 30	PST-TK 5000	PST-TK 5000
Sovelluskohtaisten vaatimusten tyyppi DIN 4108-10 -standardin mukaisesti	DEO	DESsg	DESsg
Rakennusmateriaaliluokitus DIN 4102 -standardin mukaisesti	B2	B2	B2
Rakennusmateriaaliluokitus EN 13501-1 -standardin mukaisesti	E	E	E
Askeläänen- ja äänenvaimennus		22 dB	28 dB
Tiiviys	> 30 kg/m ³	SD50	SD20
Lämmönjohtavuus – nimellisarvo	0,034 W/mK	0,040 W/mK	0,040 W/mK
Lämmönjohtavuus – mitoitusarvo	0,035 W/mK		
Lämmöneristävyys	0,31 m ² K/W	0,75 m ² K/W	0,75m ² K/W
Lämmönkestävyys	80 °C		
Taipumislämpötila		80 °C	80 °C
Taivutuslujuus		> 100 kPa	> 100 kPa
Suurin sallittu muuttuva kuorma	75 kPa (7 500 kg/m ²)	5 kPa (500 kg/m ²)	5 kPa (500 kg/m ²)
PS-kalvon vakioväri	Musta	Musta	Musta
Levyjen määrä pakkauksessa	14 paneelia = 15,4 m ²	9 paneelia = 9,9 m ²	6 paneelia = 6,6 m ²
Pakkauksen mitat (B x T x H)	1 510 x 300 x 835 mm	1 510 x 300 x 835 mm	1 510 x 300 x 835 mm

www.wehofloordb.fi



Yhteistyössä