

**Кнауф в жилищни сгради:
при ремонт и ново строителство**





Кнауф системи

Ще строите ново жилище или ще ремонтирате старото?

Кнауф системите комбинират доказани във времето качества и иновативни идеи така, че да предоставят множество разнообразни решения в различни сфери на обитаването. От плоскостите, през конструктивните компоненти, до препаратите за почистване - всички те са разработени и изпитани, за да гарантират най-добрата грижа за Вашия дом без излишни загуби на време и средства. Днес Кнауф произвежда строителни материали на гипсова основа за сухото строителство: гипскартонени плоскости, акустични плоскости Cleaneo, гипсфазерни плоскости Vidifloor, Vidifire A1; плоскост Silentboard за повишена звукоизолация; циментосвързани плоскости AQUAPANEL®; сухи смеси - гипсови и вароциментови мазилки; анхидридни и циментови саморазливни подове; перлитни и изо-мазилки със стиропорени зърна,

както и благородни, минерални, силиконови мазилки; строителна химия и мазилкополагащи машини.

Със системите на Кнауф за сухо строителство:

- Използвате за отопление/охлаждане с до 90% по-малко енергия
- Създавате здравословна среда за обитаване от природни материали
- Използвате жилищното пространство максимално
- Получавате висока звукоизолация и ефективна пожарозащита
- Променяте лесно разпределението във Вашето жилище
- Много по-добра земетръсоустойчивост, в сравнение с масивното строителство
- Бърз и лесен монтаж

Еко продукт

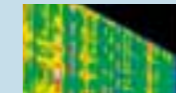
стр. 4



Саниране

Кнауф Термосистема
Възможности за надстрояване

стр. 6



Устойчивост

Дизайн и гъвкавост

стр. 8



Ново строителство

Външни стени с Кнауф

стр. 10



Системи за под

За идеално равна повърхност

стр. 12



Системи за мокри помещения

Без влага и мухъл

стр. 14



дизайн: диплинж.арх. Стефан Браунфелс, Мюнхен



Гипсът е един безупречен материал от гледна точка както на поносимостта му с човешкото тяло, така и на строителната биология. Има същото рН като човешката кожа, няма миризма и е абсолютно безвреден. Накратко един екологичен, биологично безупречен материал.

Гипсът регулира влажността на въздуха в затворени помещения, тъй като се състои от множество малки пори, които поемат влагата и при недостиг я отдават. Така гипсът допринася чувствително към микроклимата. Плоскостите Knauf са топли при допир и дават усещане за уют.



Екологично

Кnauf - продукти от природата

Здравословната атмосфера в един дом се определя не само от любовта и хармонията в семейството, а и от стените, пода и тавана, от които той е изграден. Когато искате да създадете безопасна среда за живот, можете да се доверите на Knauf. Knauf произвежда продукти, които подлежат на постоянен контрол на качеството. Всички функции на производството,

като проучване и развитие, пласмент и продукция са изпитани и сертифицирани съгл. ISO 9001.

Материалите на Knauf са екологично чисти и безопасни за Вашето здраве.

Постройте здрав дом с Knauf!

Изгодно

Вашето жилище с Knauf

■ **Кnauf - системи за сухо строителство за вън и вътре**

■ **Продукти с немско качество**

■ **Лесен монтаж**

■ **Кратък срок за довършителна работа**

Плоскостите на Knauf на гипсова и циментова основа са подходящи както за строителство във вътрешността на сградата, така и за изграждане на външни стени с

дебелина на топлоизолацията, непостижима с класическите строителни материали. Това е и най-лесният път за достигане до съвършената от енергийна гледна точка сграда – „пасивната къща“, която на практика не се нуждае от съвременни системи за отопление. Knauf системите имат значително участие и при проектирането и строителството на леки сглобяеми къщи – практика, която отдавна се е наложила в редица държави.



Проектиране

- професионална консултация
- оптимизиране на разходите
- изчисление нивото на шум
- строително-физични параметри
- безопасност

Изпълнение

- иновативни системи
- тръжна процедура
- кратки срокове
- консултация на обекта

Гаранция

- сертификати от изпитвания
- сигурност на продукта
- качество на марката



Загубите на топлина могат да бъдат намалени до 18% чрез изолиране на подпокривните пространства. Системата Knauf Vidifloor + EPS е предназначена за топлоизолация на неизползваеми подпокривни пространства. Елементите са с дебелина 110 mm. Коефициентът им на топлопреминаване е $U = 0,33 \text{ W/m}^2\text{K}$. Монтажът е чрез застъпване на елементите в зоната на стъпаловидния кант, без да се използват допълнителни скрепителни средства.



Плочите експандиран полистирен са компонент от Термосистемата на Knauf. Изолационните плочи се залепват към основата и закрепват със системни дюбели, като техният брой се определя в зависимост от ветровото натоварване и височината на сградата.



Основно предимство на дървената конструкция е нискожното тегло и високата носимоспособност на дървото.



Комбинацията от дърво и системите за сухо строителство на Knauf е подходящо за пристрояване и надстрояване. Съответства на всички строително-физични и статични условия за една сигурна и изпитана конструкция на стените. Оптималната топло- и влагоустойчивост се постига с Knauf Термосистема.

Повишете цената на Вашето жилище

Жилищата, изолирани с Термосистемата на Knauf, имат по-висока продажна цена и съответно цена за наем. Външните стени са защитени от атмосферни влияния и температурни разлики, точката на замръзване е вътре в изолационния слой, а вътрешната страна на фасадните стени е постоянно с комфортна температура.

Енергийно саниране -

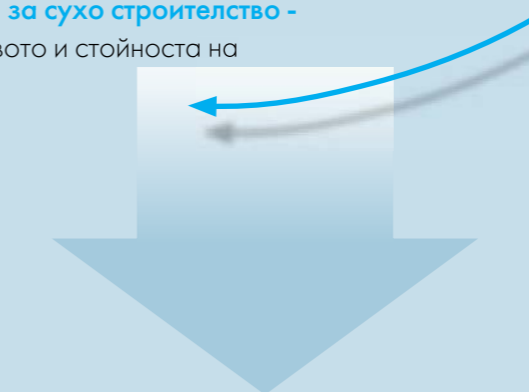
намалява на топлинните загуби през външните стени

Реконструкция на старото жилище

- за повече пространство и удобство

Модерни системи за сухо строителство -

повишават качеството и стойността на жилището



Рентабилност и възвръщаемост на вложените средства

По-ниски разходи

Енергийно саниране с Knauf Термосистема

С Термосистемата на Knauf се намалява вероятността от появата на конденз и образуването на мухъл. Изолационният слой не позволява на ниските температури да проникнат в самата външна стена, а енергийните загуби могат да се намалят до 50%. Подходяща е за изолация на всякакъв вид външни стени - тухла, газобетон, бетон. Това е високоэффективна комбинирана система, в която

съставящите я компоненти изпълняват различни задачи. Армиращата мрежа заедно с лепилно-шпакловъчната смес осигуряват една стабилна основа за финално покритие върху еластичните изолационни плочи. Фасадната мазилка осигурява защита на системата от атмосферните влияния и придава естетичен вид на фасадата.

Разход на материали за m^2 от стената без загуби и изрезки, при гладка основа		
Грунд	Knauf Putzgrund - грунд за мазилки	$0,25 \text{ kg/m}^2$
Лепило за стиропор	Knauf Styrokleber	5 kg/m^2
Топлоизолация	Knauf EPS плочи	$1 \text{ m}^2/\text{m}^2$
Крепещ елемент	Набивен дюбел	6 бр/m^2
Шпакловка - първа ръка	Лепилно-шпакловъчна смес Knauf Klebespachtel	3 kg/m^2
Армираща мрежа	Knauf Армираща мрежа вмазана в Knauf Klebespachtel	$1,1 \text{ m}^2/\text{m}^2$
Шпакловка - втора ръка	Лепилно-шпакловъчна смес Knauf Klebespachtel	3 kg/m^2
Грунд	Силиконов грунд за мазилки	$0,3 \text{ kg/m}^2$
Силиконови мазилки	Knauf Conni, Knauf Addi	$2,7 \text{ kg/m}^2$



Системата за преградните стени W11 на Knauf спестяват пространство и постигат висока звуко-и топлоизолация в сравнение с конвенционалното строителство. Системата се състои от гипскартонени плоскости, метална конструкция от профили CW 50 и UW 50 и минерална вата. Знаете ли, че за едноетажна къща 100 m² за ок. 20 m преградни стени се получават:

- 1,40 m² допълнителна жилищна площ
- 6,5 t по-малко тегло
- Много по-добра звукоизолация $R_w=52$ dB вместо $R_w=46$ dB
- Много по-добра топлоизолация $U=0,61$ W/m²K вместо $U=1,20$ W/m²K
- Гъвкаво разпределение
- Време за изграждане – повече от два пъти по-кратко!

в сравнение със зидани стени



АКУСТИКА с плоскости Knauf Cleaneo



ДИЗАЙН с гипскартонените плоскости Knauf

Дизайн

Кнаuf - безгранично въображение



- Свобода на формите
- Повече използваемо пространство
- Цялостни системни решения
- Пристрояване и увеличаване на етажите

Кнаuf системите откриват много нови перспективи - оригинални решения за стени, тавани и облицовки. Тънките преградни стени на Knauf Ви осигуряват до 5% повече използваема площ. В тях се побира системата за плъзгащи врати на Knauf с дебелина от едва 100 mm, изпълними

са размери по желание с ширина на платната до 1800 mm и височина 2700 mm. Системата е създадена за реализиране на елегантни дизайнерски решения за стена - дъга, извивка или колона. Knauf плоскостите могат да се огъват в сухо или мокро състояние. Радиусите на огъване зависят от дебелината на плоскостта. Огъването става само по дължината на плоскостта.

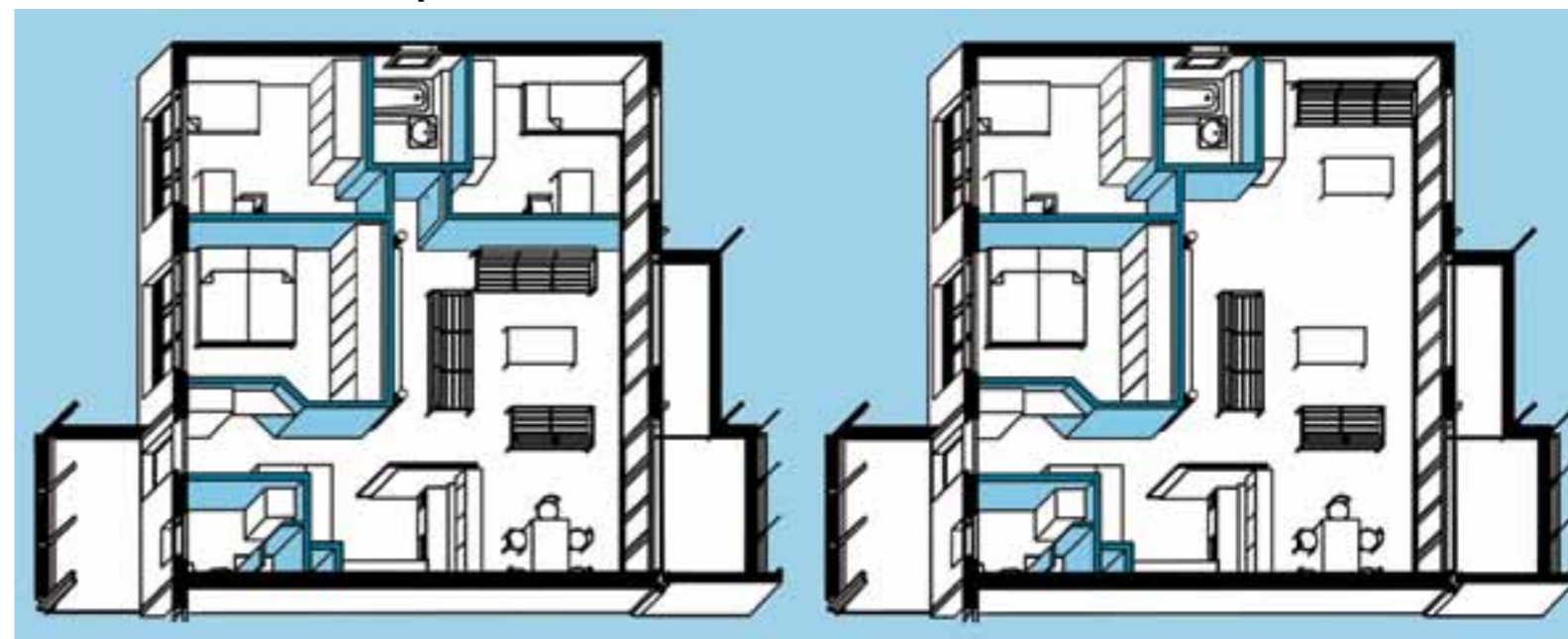
Стените Knauf изискват значително по-малко енергия за производство и транспорт, като при това се отделят и значително по-малко въглеродни емисии.

Радиуси на огъване на Knauf гипскартонените плоскости

Дебелина на плоскостта	Огъване в сухо състояние	Огъване в мокро състояние
Формовъчна плоскост 6,5 mm	1000 mm	300 mm
Гипскартонена плоскост 9,5 mm	2000 mm	500 mm
Гипскартонена плоскост 12,5 mm	2750 mm	1000 mm

Гъвкавост

Проектирайте ново разпределение на помещенията



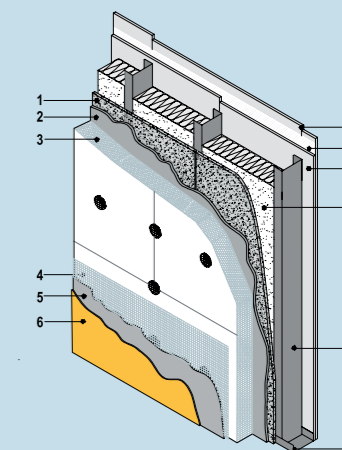
При необходимост еднофамилното жилище лесно и бързо може да се преустрои на жилище за две домакинства.



Къща със стоманена конструкция – гр. Силистра

Знаете, ли че за една едноетажна къща 100 m² за ок. 30 m външни стени получаваме в сравнение със зидани стени:

- при една и съща топлоизолация U = 0,35 W/m²K, колкото е минималното изискване за България;
 - печелим 8,16 m² допълнителна жилищна площ;
 - 16,7 t по-малко тегло;
 - много по-добра звукоизолация Rw= 50 dB вместо Rw= 42 dB;
 - време за изграждане – повече от три пъти по-кратко;
- Като резултат къщата олеква с цели 23 t при 9,5 m² допълнителна жилищна площ.



Система за външна стена Knauf W333

1. Knauf Vidiwall HI;
2. Knauf Styrokleber;
3. Топлоизолационен материал;
4. Армираща мрежа;
5. Лепилно-шпакловъчна смес (Knauf Klebespachtel);
6. Мазилка;
7. Knauf гипскартонена плоскост;
8. Паропреграда;
9. Knauf гипскартонена плоскост;
10. Топлоизолационен материал;
11. Knauf профили CW 100/0,6;
12. Knauf профил UW 100;

Леки стени

Външни стени с Кнауф - алтернатива на масивното строителство

Предимства на външните стени Кнауф:

- Комплексни решения от една ръка
- Отлични строително - физични качества
- Конструкции с дълъг живот намаляващи с до 50% потреблението на първична енергия
- Висока рентабилност, с кратки срокове на изпълнение
- Повишена земетръсоустойчивост

Knauf W333 е системата за външни стени, която се разработва от екипа на Кнауф България ЕООД. Представява фасадна стена по технологията на сухото строителство с използването на плоскостта Vidiwall HI – високоимпрегниран гипсфазер. Основната концепция на фасадната стена Knauf W333 е познатата лека конструкция от профили CW, UW,

UA – 100 mm, запълнена с вата, облицована отвън с гипсфазерни плоскости Knauf Vidiwall HI, върху които се изпълнява фасадна топлоизолация. Отвътре стената се облицова с два слоя гипскартон или един слой гипскартон и предстенна обшивка, в която се разполагат инсталации и допълнителни изолационни материали. Системата Knauf W333 се използва освен при реконструкция, но и при ново строителство с носеща конструкция от дърво, метал или стоманобетон.

Звуко - и топлоизолация с Кнауф стени

Система	Дебелина на стената (mm)	Изолационен слой (mm)	Индекс на звукоизолация (dB)	Коеф. на топлопреминаване (W/m ² .K)
Преградна стена с еднослойна облицовка от гипскартон 12,5 mm	75	40	43	0,66
Преградна стена с двуслойна облицовка от гипскартон 12,5 mm	100	40	52	0,61
Преградна стена с еднослойна облицовка от гипсфазер 12,5 mm	75	50	49	0,50
Преградна стена с двуслойна облицовка от гипсфазер 12,5 mm	100	40	61	0,65
Преградна стена със смесена облицовка от гипскартон и гипсфазер	100	50	58	0,59
Преградна стена от плътни тухли *	120	-	48	2,32
Преградна стена от решетъчни тухли *	120 250	-	46 53	1,2 0,73
Преградна стена от газобетон *	125 250	-	37 46	1,05 0,64

* Данни съгл. Приложение №4 към чл.10, ал.5 от Наредба №7/15.12.2004 г.



Системата за предстенни обшивки Knauf W62 се използва за подобряване на звуко-и топлоизолацията. Тя осигурява перфектна оптика и кухо пространство за скриване на техническите инсталации на всяка къща. Конструкцията може да се състои от метални профили или дървени летви.



Със системата за сух под Vidifloor SOLO и допълнителната дървесновлакнеста плоскост се постига плаващ под с дебелина 28 mm. При тази минимална дебелина на системата се постига много добра звукоизолация - чрез комбинацията от гипсфазерната и дървесновлакнестата плоскости, защитата от ударения шум се повишава с 18 dB.



Уют и удобство

Сух под с гипсфазерни плоскости Knauf Vidifloor SOLO

Сухият под с плоскостите Vidifloor SOLO е здрав, топъл, съвършено равен и идеално изолира от ударен шум. Кнауф Vidifloor Solo са подови елементи от гипсфазер с размер 900 mm x 600 mm x 18 mm. Имат 35 mm широк стъпаловиден кант, който служи за оформяне на връзката на елементите един към друг посредством лепило и винтове или кламери.

Подходящи за ремонт на гредоред, подобряване на звукоизолацията и пожарозащитата, съкращава сроковете за строителство. Отличава се с висока товарносимост, бърз и лесен монтаж, енергоспестяващ, съвместим с подово отопление. Vidifloor SOLO се полага върху минерална вата, дървесновлакнеста плоскост, полистирол или суха посипка.

Системата за сух под на Кнауф е перфектна за използване:

- в новото строителство или при реконструкции
- върху дървени и метални носещи конструкции или бетонови плочи
- за подобряване на звукоизолацията и пожарозащитата
- съкращава строителните срокове
- подходящ при подово отопление

Замазка

Knauf Fließestrich FE 50 *Knauf*

Knauf Fließestrich FE 50 е фабрично произведен сух разтвор за полагане на замазка, базиран на калциево-сулфатна основа, който се смесва и разбърква с чиста вода. Състои се от анхидрид, специални видове гипс, течност и добавки (0-4 mm), като гранулиран природен анхидрид или кварцов пясък.

Класификация на качеството съгласно БДС EN 13813: CA-C25-F5

Knauf Fließestrich FE 50 е идеалната замазка за еднофамилни къщи, редови къщи, многоетажни жилищни и офисни сгради, като:

- плаваща замазка, дебелина ≥ 35 mm;
- върху подово отопление, дебелина ≥ 35 mm върху отоплявания елемент
- замазка върху разделителен слой, дебелина ≥ 30 mm
- свързана замазка, дебелина ≥ 25 mm;



Кнаuf Хидрофобизираща обмазка (без битум) се прилага за еластично хидроизолиране на повърхности под плочки и настилки. С добра адхезия за всички основи: бетон, газобетон, цимент, зидария, камък, дърво, талашит. Подходяща е и за зоната на душа/ ваната, като в ъглите се поставя специална еластична уплътнителна лента на Knauf.



Лепила за плочки
Knauf Fliesenkleber N:
• нормална попиваема способност на плочките;
• за вътрешно приложение и хладилни камери
• прахообразна, мразоустойчива циментова смес с добавки, за залепване на керамични плочи, настилки, мозаечни облицовки, газобетон, плочи от изкуствен камък, изолационни плоскости.



Кнаuf Flexkleber, клас C2TE:
• високо еластично лепило;
• за вътрешно и външно приложение;
• за залепване на малки и големи формати плочи от стъклокерамика, гранитогрес, фаянс, теракота, естествени и изкуствени камъни върху стени, под и таван;
Лепило плочка върху плочка
• пастьозно дисперсионно лепило предназначено за залепване на плочки върху плочки, върху всякакви стени и подови повърхности
• подходящо за употреба във вътрешни помещения.



Санитарен силикон:
готов за употреба, висококачествен силиконов материал в различни разцветки, предназначен за трайно еластично уплътняване на фуги и пукнатини, както за външно, така и за вътрешно приложение.



Кнаuf Flex Fugenbunt клас CG2A_{gr} - 1 kg/5kg:
• фугираща смес за плочки за вън и вътре;
• за стени и под;
• водонепроницаем и устойчив на замръзване продукт;
• с висока устойчивост на химикали и UV стабилност;
• подходяща за бани, сауни, басейни, СПА центрове, хотели и обществени кухни;

Без влага

Системите на Knauf - подходящи и за банята

Изискванията за мокрите помещения и баните са високи: трябва да са с висока устойчивост на влага, микроби, мухъл, лесни за почистване и поддръжка.

Импрегнираната гипскартонена плоскост тип H2 /в зелен цвят/ предлага изпитана алтернатива на масивните строителни материали при изграждане на преградни стени, облицовки и тавани в мокри помещения.

Затваряне на стени

Шумът от течаща вода и ударният шум от домашните технически уреди трябва да бъдат изолирани като тръбите и крепежните елементи се отделят от конструкцията с гумени или филцови уплътнения. Проведените тръби се отделят от облицовката посредством уплътнителни маси или специални системи за провеждане на тръби.

Предстенни инсталации

При полагане на инсталации върху зидария без да се нарушава цялостта на съществуващата стена могат да се изпълнят предстенни инсталации. При което запазваме зидарията отзад и избягваме строителните отпадъци. Предстенните инсталации се обличат съвсем лесно с Knauf предстенна обшивка. Пред стената се изгражда метална конструкция от Knauf CW- и UW-профили. Облицовката на конструкцията става с два слоя импрегнирани строителни плоскости. За избягване на шума от течаща вода в инсталационното кухо пространство трябва непременно да се положи изолационен слой от минерална вата.



Достъпност

Knauf предлага идеална връзка и сигурно закрепване на конструкциите за санитарно обзавеждане. Тъй като се прилага сухо-строителна технология, достъпът до положените в стените тръби, кабели и вентилации е лесен. Knauf Alutop® ревизионни клапи дават възможност за свобода в оформянето и напасването. Свързването на повърхностите чрез залепената вложка прави шпаклата излишна.



Друго решение за влажни и мокри помещения

Циментовата плоскост AQAPANEL® изключително здрава, състои се от минерални компоненти, свързващо вещество и покриващ слой от портланд цимент и армираща стъклофазерна мрежа. Тя е 100 % водоустойчива, не набъбва и не се разронва, дори и при проникване на вода зад облицовката. Еднопластова обшивка ... AQAPANEL® е с достатъчна носимоспособност за облицоване с плочки - до 50 kg на m².



Правото на технически промени е запазено за „Кнауф България“ ЕООД. Валидно е съответното актуално издание. Гаранцията, предоставена от „Кнауф България“ ЕООД са отнася единствено за качеството на материала на „Кнауф България“ ЕООД. Конструктивните, статичните и строителнофизичните качества на системите на „Кнауф България“ ЕООД могат да бъдат постигнати при употребата на отделни компоненти или други продукти, изрично одобрени от „Кнауф България“ ЕООД. Данните за разход, количество и изпълнение са практически стойности и в случай на отклонения от зададените условия, не могат да се прилагат без да се съобразят съответните особености.

Всички права на интелектуална собственост за запазени и принадлежат на „Кнауф България“ ЕООД. Промени, издаване, използване, размножаване, разпространение и фотомеханични копия, включително и във вид на извадки, могат да се извършват само с изрично предварително разрешение от „Кнауф България“ ЕООД.”

Издание: декември 2012 г.



Кнауф България ЕООД

▶ Тел.: 0700 300 03

▶ Факс: + 359 2 850 21 94

▶ www.knauf.bg

Кнауф системи за сухо строителство



Информационен център
0700 300 03