

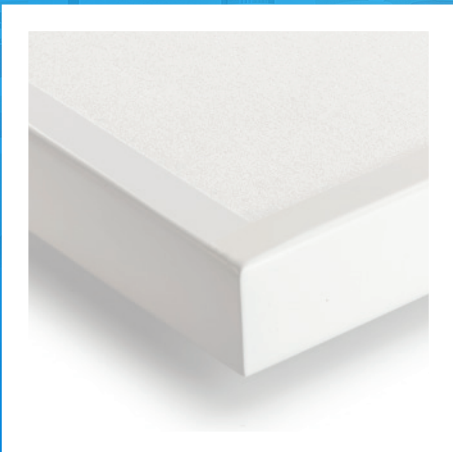


Systèmes de plafonds flottants

MINERAL Sonic Line Arc

(THERMATEX® Sonic Arc)

Individuel


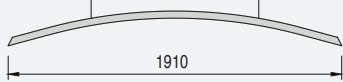






- Créez des designs uniques et élégants grâce une large gamme de canopies concaves et convexes MINERAL Sonic Arc.
- Faites preuve de créativité grâce à des couleurs personnalisées pour créer des effets contrastés exaltants.
- MINERAL Sonic Line Arc vous permet d'exprimer votre créativité et d'accentuer une zone spécifique.

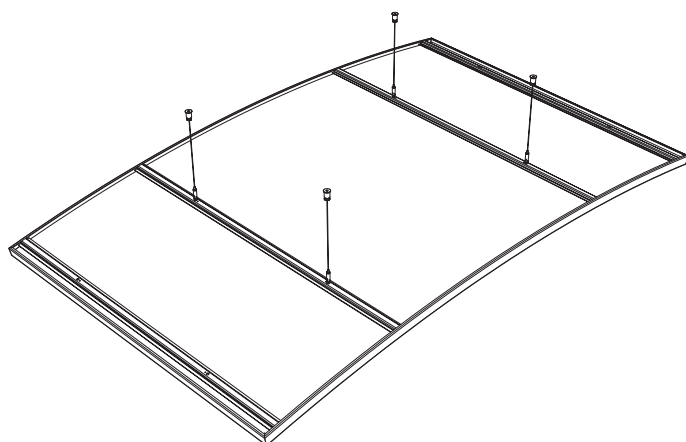


MINERAL Sonic Line Arc

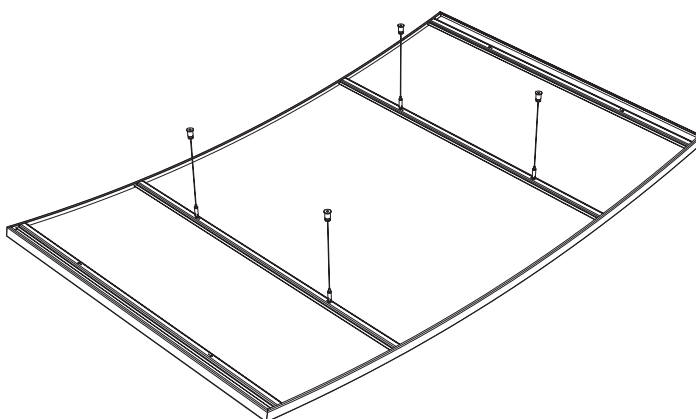
Individuel

Détails de bord		MINERAL Sonic Line Arc Concave 	MINERAL Sonic Line Arc Convexe 																					
Épaisseur (mm)		35																						
Dimensions (mm)		1910 x 1180																						
Système		Câble de suspension																						
Poids		16.0 kg/pc																						
Couleur & design		<div style="border: 1px solid #ccc; padding: 5px;"> <div style="display: flex; align-items: center;"> <div style="width: 30px; height: 30px; background-color: white; border: 1px solid #ccc; margin-right: 5px;"></div> vd Couleurs Vario Design </div> <div style="display: flex; justify-content: space-between; margin-top: 5px;"> <div style="width: 15%; text-align: center;"> <div style="width: 20px; height: 20px; background-color: #333; margin: 2px;"></div> Granit </div> <div style="width: 15%; text-align: center;"> <div style="width: 20px; height: 20px; background-color: #4472c4; margin: 2px;"></div> Acier </div> <div style="width: 15%; text-align: center;"> <div style="width: 20px; height: 20px; background-color: #6aa84f; margin: 2px;"></div> Marbre vert </div> <div style="width: 15%; text-align: center;"> <div style="width: 20px; height: 20px; background-color: #c00000; margin: 2px;"></div> Cuivre </div> <div style="width: 15%; text-align: center;"> <div style="width: 20px; height: 20px; background-color: #806492; margin: 2px;"></div> Chêne </div> <div style="width: 15%; text-align: center;"> <div style="width: 20px; height: 20px; background-color: #f1c232; margin: 2px;"></div> Laiton </div> <div style="width: 15%; text-align: center;"> <div style="width: 20px; height: 20px; background-color: #e6e6e6; margin: 2px;"></div> Grès </div> <div style="width: 15%; text-align: center;"> <div style="width: 20px; height: 20px; background-color: #808080; margin: 2px;"></div> Béton </div> </div> </div>																						
Absorption acoustique		<p>EN ISO 354</p> <table border="1" style="width: 100%; border-collapse: collapse; font-size: 0.8em;"> <thead> <tr> <th style="text-align: left;">Fréquence f (Hz)</th> <th>125</th> <th>250</th> <th>500</th> <th>1000</th> <th>2000</th> <th>4000</th> </tr> </thead> <tbody> <tr> <td style="text-align: left;">Aire d'Absorption Equivalente Aobj*</td> <td></td> <td></td> <td></td> <td></td> <td></td> <td></td> </tr> <tr> <td style="text-align: left;">Hauteur de suspension 185mm</td> <td>0.40</td> <td>1.60</td> <td>2.40</td> <td>2.70</td> <td>3.20</td> <td>3.40</td> </tr> </tbody> </table> <p style="font-size: 0.7em; text-align: right;">* Les valeurs indiquées sont la moyenne des 3 valeurs de bande d'un tiers d'octave.</p>		Fréquence f (Hz)	125	250	500	1000	2000	4000	Aire d'Absorption Equivalente Aobj*							Hauteur de suspension 185mm	0.40	1.60	2.40	2.70	3.20	3.40
Fréquence f (Hz)	125	250	500	1000	2000	4000																		
Aire d'Absorption Equivalente Aobj*																								
Hauteur de suspension 185mm	0.40	1.60	2.40	2.70	3.20	3.40																		
Réaction au feu		Euroclasse A2-s1,d0 en accord avec EN 13501-1																						
Réflexion de la lumière		Jusqu'à 88%																						
Résistance à l'humidité		90%																						
Entretien	 																							
Durabilité																								

MINERAL Sonic Line Arc Concave



MINERAL Sonic Line Arc Convexe



Les plafonds flottants sont livrés en une seule pièce, ce qui les rend rapides et faciles à installer. Conception flexible et réglable à différentes hauteurs à l'aide de câbles en acier.