

Knauf Fireboard Holzträger- und Holzstützen-Bekleidungen

K254.de – Knauf Fireboard Holzträger – Bekleidung

K255.de – Knauf Fireboard Holzstützen – Bekleidung

Inhalt

Nutzungshinweise

Hinweise	3
Hinweise zum System-Datenblatt	3
Verweise auf weitere Dokumente	3
Bestimmungsgemäßer Gebrauch von Knauf Systemen	3
Allgemeine Hinweise zum Knauf System.....	3
Hinweise zum Brandschutz	3
Anwendbarkeitsnachweise	3

Einleitung

Systemübersicht	4
------------------------------	---

Daten für die Planung

Fireboard Holzträger- und Holzstützen-Bekleidungen	5
---	---

Ausführungsdetails

K254.de Fireboard Holzträger-Bekleidungen	6
K255.de Fireboard Holzstützen-Bekleidungen	7

Montage und Verarbeitung

Beplankung	8
-------------------------	---

Nachhaltigkeit

Knauf Fireboard Holzträger- und Holzstützen-Bekleidungen	10
---	----

Hinweise zum System-Datenblatt

Knauf System-Datenblätter sind die Planungs- und Ausführungsgrundlage für Planer und Fachunternehmer zur Anwendung von Knauf Systemen. Die enthaltenen Informationen und Vorgaben, Konstruktionsvarianten, Ausführungsdetails und aufgeführten Produkte basieren, soweit nicht anders ausgewiesen, auf den zum Zeitpunkt der Erstellung gültigen Anwendbarkeitsnachweisen (z. B. allgemeine bauaufsichtliche Prüfzeugnisse abP) und Normen. Zusätzlich sind bauphysikalische (Brandschutz und Schallschutz), konstruktive und statische Anforderungen berücksichtigt. Die enthaltenen Ausführungsdetails stellen Beispiele dar und können für verschiedene Beplankungsvarianten des jeweiligen Systems analog angewendet werden. Dabei sind bei Anforderungen an den Brand- und/oder Schallschutz jedoch die ggf. erforderlichen Zusatzmaßnahmen und/oder Einschränkungen zu beachten.

Verweise auf weitere Dokumente

System-Datenblätter

- [Knauf Metallständerwände W11.de](#)
- [Knauf Holzständerwände W12.de](#)
- [Knauf Fireboard Stahlträger- und Stahlstützen-Bekleidungen K25S.de](#)

Technische Broschüren

- [Perfektes Finish mit Knauf Spachtelmassen – Tro89_BR.de](#)

Ordner

- [Brandschutz mit Knauf BS1.de](#)

Produkt-Datenblätter

- Produkt-Datenblätter der einzelnen Knauf Systemkomponenten beachten.

Bestimmungsgemäßer Gebrauch von Knauf Systemen

Beachten Sie Folgendes:

Achtung

Knauf Systeme dürfen nur für die in den Knauf-Dokumenten angegebenen Anwendungsfälle zum Einsatz kommen. Falls Fremdprodukte oder Fremdkomponenten zum Einsatz kommen, müssen diese von Knauf empfohlen bzw. freigegeben sein. Die einwandfreie Anwendung der Produkte/Systeme setzt sachgemäßen Transport, Lagerung, Aufstellung, Montage und Instandhaltung voraus.

Allgemeine Hinweise zum Knauf System

Hinweise

Nach dem Tapezieren oder dem Auftragen von Putzen für eine zügige Trocknung durch ausreichende Lüftung sorgen.

Übliche Anstriche oder Beschichtungen und Dampfbremsen bis etwa 0,5 mm Dicke sowie Bekleidungen (ausgenommen Stahlblech) haben keinen Einfluss auf die brandschutztechnische Klassifizierung von Knauf Fireboard Holzträger- und Holzstützen-Bekleidungen.

Hinweise zum Brandschutz

Aussteifende und unterstützende Anschlussbauteile müssen mindestens den gleichen Feuerwiderstand aufweisen.

Anwendbarkeitsnachweise

Knauf System	Brandschutz
K254.de	AbP P-3497/3879-MPA BS
K255.de	AbP P-3082/0729-MPA BS

Die angegebenen konstruktiven, statischen und bauphysikalischen Eigenschaften von Knauf Systemen können nur erreicht werden, wenn die ausschließliche Verwendung von Knauf Systemkomponenten oder von Knauf empfohlenen Produkten sichergestellt ist. Die Gültigkeit und Aktualität der angegebenen Nachweise ist zu beachten.

Brandschutzbekleidungen von Holzträgern und Holzstützen

Unbekleidete Holzträger und -stützen können auf eine Tragfähigkeit auch unter Brandbeanspruchung bemessen werden, bedürfen aber unter Umständen sehr großer Querschnittsabmessungen. Die Verringerung der Querschnittsabmessungen bei Holztragwerken kann durch eine Bekleidung mit Fireboard erzielt werden. Die Temperaturerhöhung der Bauteile wird durch die Bekleidung verzögert und sorgt somit im Brandfall für die statisch erforderliche Tragfähigkeit für einen definierten Zeitraum.

K254.de Fireboard Holzträger-Bekleidung



Das System **K254.de** Knauf Fireboard Holzträger-Bekleidung wird ohne Unterkonstruktion ausgeführt. Die Bekleidung wird durch flächiges Verklammern mit Stahlklammern im Holzträger befestigt.

- Feuerwiderstandsklasse bis F90

K255.de Fireboard Holzstützen-Bekleidung



Das System **K255.de** Knauf Fireboard Holzstützen-Bekleidung wird ohne Unterkonstruktion ausgeführt. Die Befestigung der Bekleidung erfolgt durch stirnseitiges Verklammern in die Fireboard.

- Feuerwiderstandsklasse bis F90

Holzstützen und Holzträger mit Bekleidungen aus Fireboard

Beim Erhitzen von Holz tritt eine chemische Zersetzung unter Bildung von Holzkohle und brennbaren Gasen ein. Der Verlauf dieser Verkohlung ist abhängig von der Holzart, vom Feuchtegehalt, von der Rohdichte und vom Verhältnis Oberfläche zu Volumen. Entscheidend für die brandschutztechnische Klassifizierung ist die Abbrandgeschwindigkeit der Holzkonstruktion und somit der, nach einer bestimmten Brandeinwirkungszeit verbleibende, statisch nutzbare Restquerschnitt. Es besteht somit die Möglichkeit, durch Überdimensionierung der Querschnitte die Feuerwiderstandsdauer zu erhöhen. Eine besonders wirtschaftliche Variante ist, anstelle einer Überdimensionierung eine zusätzliche Bekleidung der Holzkonstruktionen mit Fireboard vorzunehmen, um einen Feuerwiderstand bis zu F90 zu erreichen.

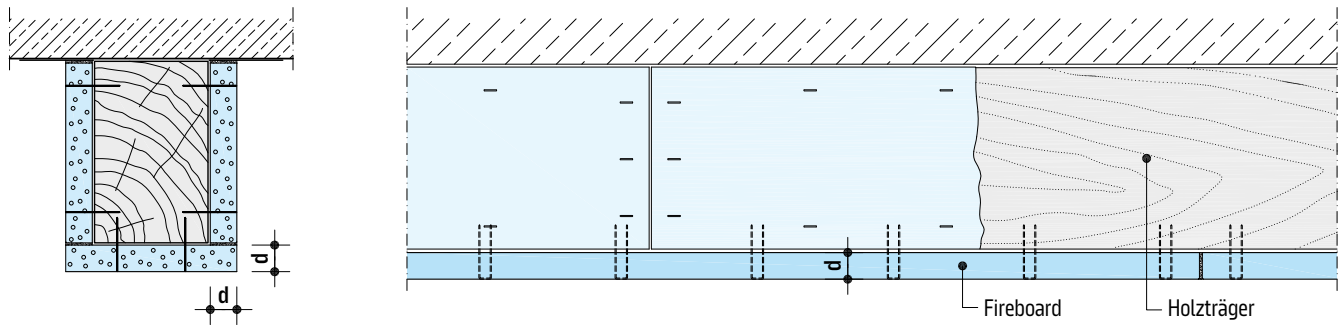
K254.de Fireboard Holzträger-Bekleidungen

Fireboard geklammert

Die Bekleidung von Balken/Trägern aus Holz mit Fireboard wird durch flächiges Verklammern mit Stahlklammern befestigt.

Holzträger

- Querschnitt, Breite x Höhe ≥ 100 x 160 mm
- Biegespannung für Lastfallkombination Brand $\sigma_{m,d} \leq 10 \text{ N/mm}^2$
- Sortierklasse S10/C24, S13/C30



Mindest-Dicke von Fireboard in Abhängigkeit von der Feuerwiderstandsklasse

Feuerwiderstandsklasse	Plattendicke Fireboard d
F30	15 mm
F60	15 mm
F90	25 mm

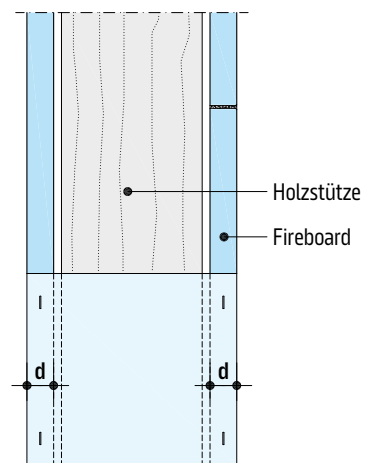
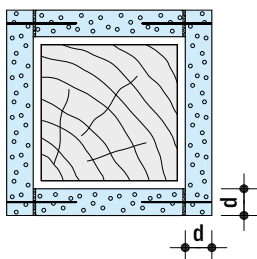
K255.de Fireboard Holzstützen-Bekleidungen

Fireboard geklammert

Die Befestigung der Bekleidung von Holzstützen mit Fireboard erfolgt durch stirnseitiges Verklammern der Beplankung.

Vollholzstütze

- Querschnitt ≥ 120 x 120 mm
- Druckspannung für Lastfallkombination Brand $\sigma_{c,0,d} \leq 3,5 \text{ N/mm}^2$
- Schlankheit $\lambda \leq 87$
- Sortierklasse S10/C24, S13/C30



Mindest-Dicke von Fireboard in Abhängigkeit von der Feuerwiderstandsklasse

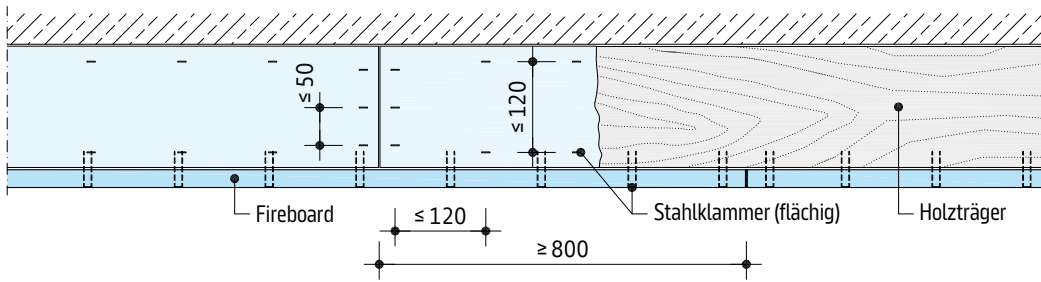
Feuerwiderstandsklasse	Plattendicke Fireboard d
F30	15 mm
F60	15 mm
F90	25 mm / 2x 15 mm

Details

K254.de-VL1 Längsschnitt – einlagig beplankt

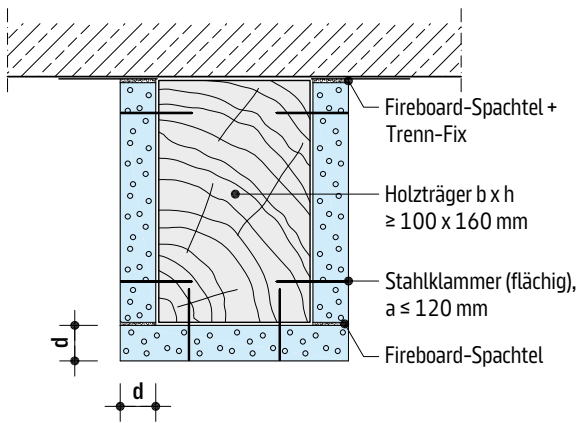
Maße in mm

Maßstab 1:10



K254.de-VQ1 Vertikalschnitt quer – einlagig beplankt

Maßstab 1:5

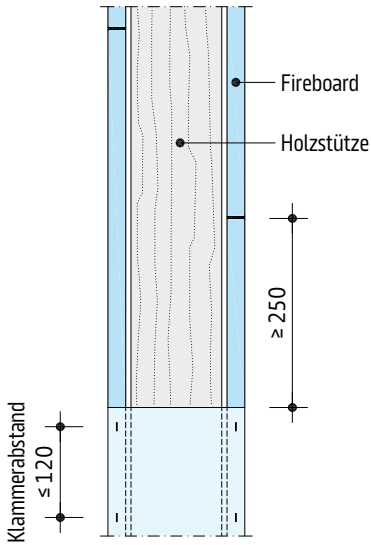


Details

Maße in mm

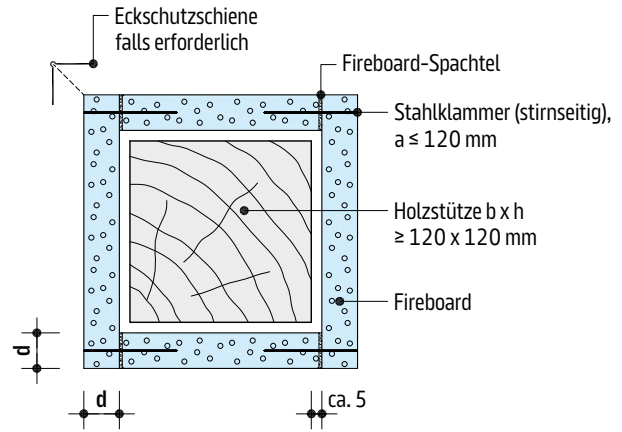
K255.de-VL1 Vertikalschnitt längs – einlagig beplankt

Maßstab 1:10



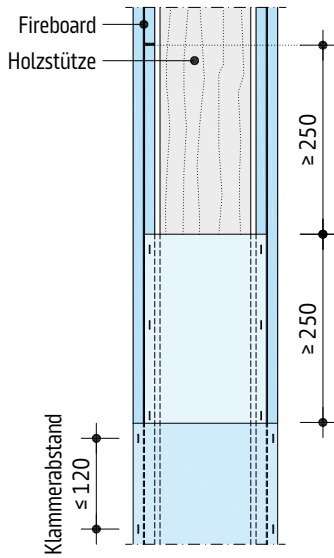
K255.de-HQ1 Horizontalschnitt quer – einlagig beplankt

Maßstab 1:5



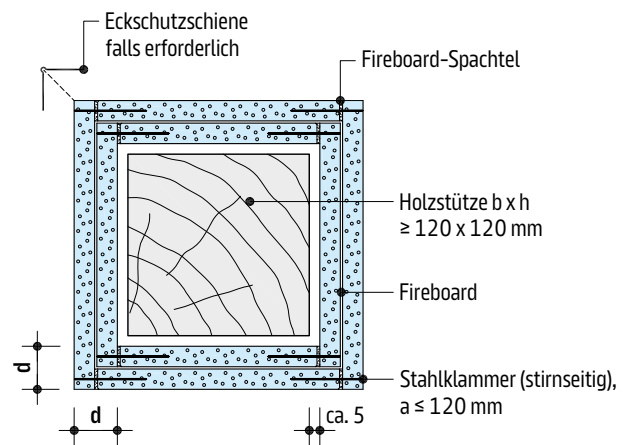
K255.de-VL2 Vertikalschnitt längs – zweilagig beplankt

Maßstab 1:10



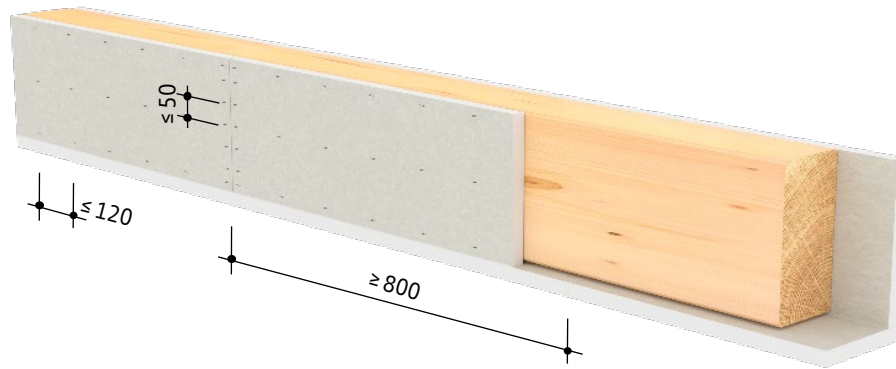
K255.de-HQ2 Horizontalschnitt quer – zweilagig beplankt

Maßstab 1:5



Beplankung

K254.de Holzträger-Bekleidung



- Verklammern der Fireboard an den Holzträger mit Abstand ≤ 120 mm, an Plattenstößen mit Abstand ≤ 50 mm. Stahlklammern Typ D gemäß DIN 18182-2 bzw. DIN EN 14566.
- Plattenstöße um ≥ 800 mm versetzt anordnen.

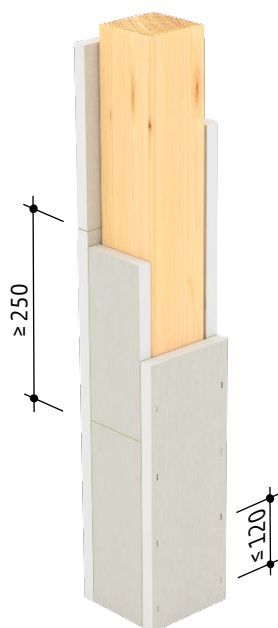
Flächiges Verklammern der Beplankung

Fireboard Dicke mm	Klammerlängen mm	Maximale Klammerabstände	
		Flächig mm	Am Plattenstoß mm
15	50	120	50
25	50	120	50

Beplankung (Fortsetzung)

Maße in mm

K255.de Holzstützen-Bekleidung



- Verklammern der Fireboard stirnseitig im Abstand ≤ 120 mm. Stahlklammern Typ D gemäß DIN 18182-2 bzw. DIN EN 14566.
- Die Beplankung ist umlaufend mit einem Abstand von ca. 5 mm zum Holzquerschnitt anzuordnen.
- Plattenstöße um ≥ 250 mm versetzt anordnen.

Stirnseitiges Verklammern der Beplankung

Fireboard Dicke mm	Klammerlängen mm	Maximale Klammerabstände Stirnseitig mm
15	50	120
25	64	120

Informationen zur Nachhaltigkeit von Knauf Fireboard Holzträger- und Holzstützen-Bekleidungen

Gebäudebewertungssysteme sichern die nachhaltige Qualität von Gebäuden und baulichen Anlagen durch eine detaillierte Bewertung ökologischer, ökonomischer, sozialer, funktionaler und technischer Aspekte.

In Deutschland haben folgende Zertifizierungssysteme besondere Relevanz:

- DGNB System
Deutsches Gütesiegel Nachhaltiges Bauen
- BNB
Bewertungssystem Nachhaltiges Bauen
- QNG
Qualitätssiegel Nachhaltiges Gebäude
- LEED
Leadership in Energy and Environmental Design

Knauf Produkte und

Knauf Fireboard Holzträger- und Holzstützen-Bekleidungen können hier zahlreiche Kriterien positiv beeinflussen.

DGNB/BNB/QNG

Ökologische Qualität

- Klimaschutz und Energie / Ökobilanz:
Relevante Umweltdaten sind in den EPD für Gipsplatten und Spachtel hinterlegt.
- Risiken für die lokale Umwelt:
 - Baustoff Gips als ökologisches Material

Ökonomische Qualität

- Gebäudebezogene Kosten im Lebenszyklus:
Wirtschaftliche Knauf Trockenbauweise
- Wertstabilität und Anpassungsfähigkeit:
Flexible Knauf Trockenbauweise (Umnutzung)

Technische Qualität

- Zirkularität:
 - Gips ist multirecyclingfähig
 - Demontage und Rückbaubarkeit möglich

LEED

Materials and Resources

- Building Life-Cycle Impact Reduction:
Relevante Daten zur Ökobilanz sind in den EPD für Gipsplatten und Spachtel hinterlegt.
- Environmental Product Declarations:
Relevante Daten sind in den EPD für Gipsplatten und Spachtel hinterlegt.

Indoor Environmental Quality

- Low-Emitting Materials:
Knauf Produkte werden regelmäßigen VOC-Messungen unterzogen.

KNAUF



Videos für Knauf Systeme und Produkte sind unter folgendem Link zu finden:
youtube.com/knauf



Finden Sie passende Systeme für Ihre Anforderungen!
knauf.de/systemfinder



Ausschreibungstexte für alle Knauf Trockenbau-Systeme mit Exportfunktionen sind unter folgendem Link zu finden:
ausschreiben.de/knauf



Im **Download Center** der www.knauf.com stehen alle Dokumente von Knauf Gips aktuell und übersichtlich zur Verfügung.

Knauf Gips KG

Am Bahnhof 7,
97346 Iphofen

Knauf Direkt

Technischer Auskunft-Service:
Tel.: 09323 916 3000 *

knauf-direkt@knauf.com
www.knauf.com

Konstruktive, statische und bauphysikalische Eigenschaften von Knauf Systemen können nur gewährleistet werden, wenn ausschließlich Knauf Systemkomponenten oder von Knauf empfohlene Produkte verwendet werden.

Technische Änderungen vorbehalten. Es gilt die jeweils aktuelle Auflage. Die enthaltenen Angaben entsprechen unserem derzeitigen Stand der Technik. Die allgemein anerkannten Regeln der Bautechnik, einschlägige Normen, Richtlinien und handwerklichen Regeln müssen vom Ausführenden neben den Verarbeitungsvorschriften beachtet werden. Unsere Gewährleistung bezieht sich nur auf die einwandfreie Beschaffenheit unseres Materials. Verbrauchs-, Mengen- und Ausführungsangaben sind Erfahrungswerte, die im Falle abweichender Gegebenheiten nicht ohne weiteres übertragen werden können. Alle Rechte vorbehalten.

Änderungen, Nachdruck und fotomechanische sowie elektronische Wiedergabe, auch auszugsweise, bedürfen unserer ausdrücklichen Genehmigung.

* Unser Technischer Auskunft-Service steht nur für gewerbliche Anliegen zur Verfügung. Sie können sich mit Ihren Firmendaten hierfür registrieren. Nähere Informationen finden Sie hier: www.knauf.de/tas