



Sisteme de insule suspendate

MINERAL Sonic Line Arc

(THERMATEX® Sonic Arc)

Singular



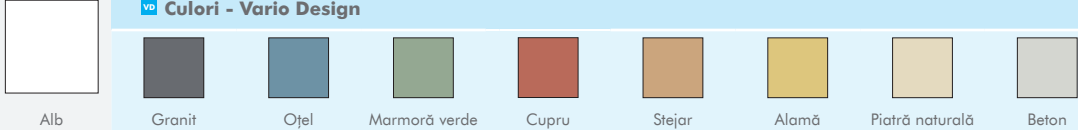





- Opțiunile de design deosebit de elegante rezultă din dispunerea variabilă a elementelor concave și convexe ale insulei de plafon MINERAL Sonic Arc.
- Utilizarea conștientă și creativă a unor culori diferențiate permite efecte de contrast interesante.
- Cu ajutorul elementelor MINERAL Sonic Line Arc nu există limite pentru imaginația dumneavoastră, atunci când se dorește să se obțină efecte noi, spațiale.

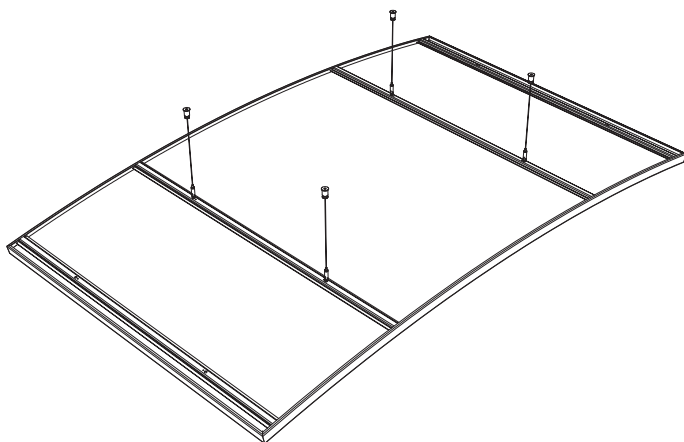


MINERAL Sonic Line Arc

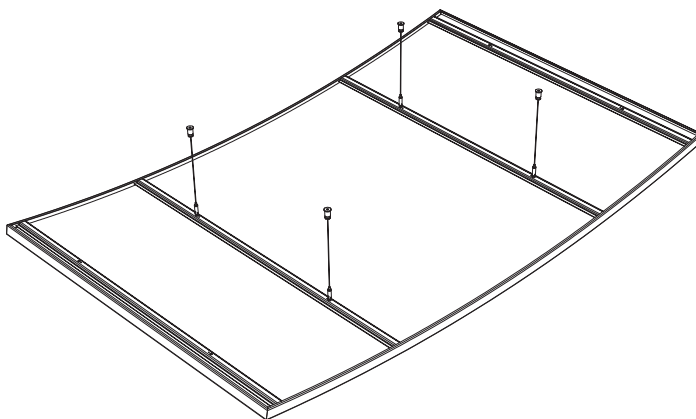
Singular

Detaliu cant		MINERAL Sonic Line Arc Concave 	MINERAL Sonic Line Arc Convex 																					
Grosime (mm)		35																						
Dimensiuni (mm)		1910 x 1180																						
Sistem		Cabluri de suspendare																						
Greutate		16.0 kg/buc.																						
Culoare & Design		vd Culori - Vario Design 																						
Absorbție acustică		EN ISO 354 <table border="1"> <thead> <tr> <th>Frecvența f (Hz)</th> <th>125</th> <th>250</th> <th>500</th> <th>1000</th> <th>2000</th> <th>4000</th> </tr> </thead> <tbody> <tr> <td>Suprafața de absorbție echivalentă Aobj*</td> <td></td> <td></td> <td></td> <td></td> <td></td> <td></td> </tr> <tr> <td>Înălțimea de suspendare 185mm</td> <td>0.40</td> <td>1.60</td> <td>2.40</td> <td>2.70</td> <td>3.20</td> <td>3.40</td> </tr> </tbody> </table> <p>*Valori prezentate sunt valori medii din cele 3 frecvențe terțe în cadrul unei octave.</p>		Frecvența f (Hz)	125	250	500	1000	2000	4000	Suprafața de absorbție echivalentă Aobj*							Înălțimea de suspendare 185mm	0.40	1.60	2.40	2.70	3.20	3.40
Frecvența f (Hz)	125	250	500	1000	2000	4000																		
Suprafața de absorbție echivalentă Aobj*																								
Înălțimea de suspendare 185mm	0.40	1.60	2.40	2.70	3.20	3.40																		
Reacția la foc		Euroclass A2-s1,d0 conform EN 13501-1																						
Reflexia luminii		Până la 88%																						
Rezistența la umiditate		90%																						
Curățare																								
Sustenabilitate																								

MINERAL Sonic Line Arc Concave



MINERAL Sonic Line Arc Convex



Insulele de plafon se livrează într-o singură piesă astfel încât instalarea acestora se poate realiza în mod rapid și ușor.

Modalitatea de suspendare flexibilă, cu ajutorul unor cabluri de suspendare din oțel, permite un reglaj ajustabil pe înălțime, după dorință.

vd Opțiunile cu acest simbol sunt disponibile în gama noastră **Vario Design**.

Disponibilitatea produsului poate să difere de la țară la țară.

Pentru mai multe informații vă rugăm să vă adresați către reprezentantul dvs. local de vânzări.

Mai multe informații precum și indicații de ordin legal găsiți pe pagina noastră de internet.

knaufceilingsolutions.com

09/2022