

SR-Band

Soepele band met groeven – buffer voor
aansluitingen met pleisters

Technische fiche

05/2026



Productbeschrijving

UV- en weerbestendige soepele schuimrubberband, met zelfklevende rugzijde.

Opslag

Droog opslaan bij een temperatuur tussen + 1 °C en + 20 °C.
De productkwaliteit blijft 12 maanden constant.

Kwaliteit

Het product is onderworpen aan een permanente fabriekscontrole.

Toepassingsdomein

De Knauf SR-Band vormt een buffer bij aansluitingen tussen pleisters en andere gevelelementen (vensterbanken, muurkappen, enz.), in het bijzonder tegen thermische bewegingen die worden veroorzaakt door aluminium elementen. De SR-Band werkt als geluidsdemper en beschermt het pleister tegen belastingen op de contactpunten met andere bouwelementen.

Eigenschappen en voorwaarden

- Witte kleur
- Ozonbestendig
- Weerbestendig
- Condenswaterbestendig
- UV-bestendig
- Zelfklevend
- Breedte van 30 mm, deelbaar in 4 x 7,5 mm

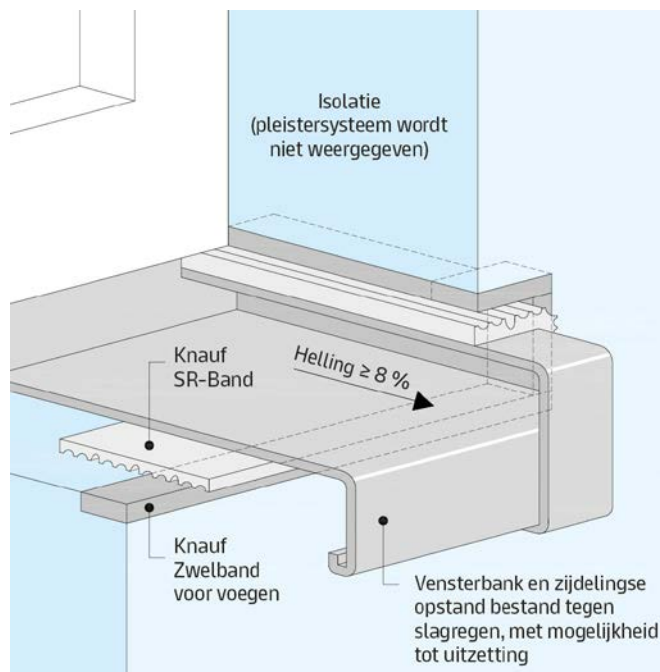
Verwerking

Er kan een garantie gegeven worden voor het systeem op voorwaarde dat de hierna volgende verwerkingsvoorschriften in acht worden genomen en alle aangebrachte producten afkomstig zijn van Knauf.

Raadpleeg onze technische dienst voor elke situatie die afwijkt van het algemene kader van dit technische blad of bij ambiguïteiten in de voorschriften.

- De SR-Band op de gewenste lengte afsnijden.
- De SR-Band verkleven op een droge en stofvrije ondergrond, die ook vrij moet zijn van andere elementen die de hechting negatief kunnen beïnvloeden.
- Zo nodig kan de SR-Band opgedeeld worden in vier banden van elk 7,5 mm. De SR-Band kan op de gewenste lengte gesneden worden.
- Na het uitlijnen en kleven van de SR-Band het pleister aanbrengen. De mortel zal in de groeven hechten.
- Na het aanbrengen van het eindlaagpleister, kan het overschot aan SR-Band tot aan het oppervlak afgesneden en vervolgens weggetrokken worden.
- Bij langere wachttijden of kritische ondergronden (bv. stenen vensterbanken) is het raadzaam de kleefolie op de rugzijde niet helemaal af te trekken. De rugzijde is daarom voorzien van vier afzonderlijke zelfklevende stroken, waarmee het mogelijk is eerst een kleeftest uit te voeren.

Schematische voorstelling

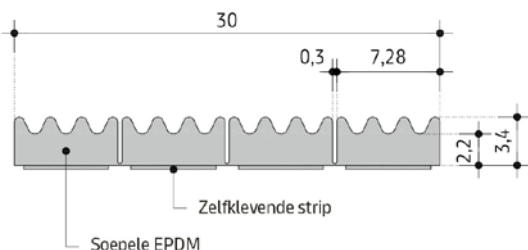


Advies

De SR-Band is niet voorzien voor de uitvoering van slagregendichte aansluitingen. Hiervoor dienen bijkomende maatregelen getroffen te worden, bv. met behulp van de Dichtingsband voor voegen.

Technische gegevens

Beschrijving	Eenheid	SR-Band
Materiaal	–	Soepele EPDM met gesloten cellen
Hardheid	–	50 – 60 Shore 00
Restvervorming na compressie	%	Max. 70
Waterabsorptie	%	Max. 1
Weerstand tegen temperatuur	°C	- 30 tot + 70
Kleefstof	–	Kunstrubber
Kleefstofdrager	–	Celwolwapening
Afdekkfolie	–	Bruin siliconepapier



Knauf Belgium

Rue du Parc Industriel 1,
B-4480 Engis

Technische dienst

Tel.: +32 (0) 4 273 83 02

technics@knauf.be

www.knauf.com

SR-Band/NL/05.26/0/ESDFI/TF

OPGELET:

Deze technische fiche heeft tot doel onze klanten te informeren. Ze doet alle vorige versies teniet. De gegevens stemmen overeen met onze meest recente staat van kennis, maar wij kunnen er nooit aansprakelijk voor worden gesteld. Wij raden u aan contact op te nemen met onze technische dienst om de juistheid van de informatie te controleren. Alle rechten voorbehouden. Wijzigingen en overname van fotomateriaal, zelfs gedeeltelijk, vereisen de uitdrukkelijke toestemming van Knauf. Bouwkundige, statische en bouwfysische eigenschappen van Knauf systemen kunnen enkel gegarandeerd worden wanneer er ofwel gebruik wordt gemaakt van Knauf systeemcomponenten ofwel componenten die door Knauf aanbevolen worden.