



Türen & Verglasung

NanoLine Easy ***Schiebetüren***

Spiegelloses Design bei geschützten Kanten

KNAUF

Einfach und schnell mehr Platz



Foto: Zarge ohne Schliesspfosten

NanoLine - flexibel einsetzbare Schiebetüren für Innenräume: Mehr Platz für Raum.

Die simple Art, Schiebetüren mit zwei einfachen Elementen innert kürzester Zeit zu montieren.

Egal ob im Neubau, bei der Sanierung oder Modernisierung, in öffentlichen Gebäuden, im privaten Wohnungsbau oder im Industriebau – unsere NanoLine Türelemente sind die vielseitigen Designklassiker, die bei jedem Bauvorhaben ihr Können unter Beweis stellen.

Wandgleitender Einbau

Sichtschutz auf höchstem ästhetischem Niveau

NanoLine – Vorteile

Weshalb Sie sich für unsere NanoLine Schiebetüre entscheiden sollten:

- › Stahlzarge aus 1.5 mm Stahlblech
- › Stahlzarge montagebereit, ohne mühsames Zusammenbauen
- › Montage wandbegleitend wie eine normale Stahlzarge
- › Hochwertige und kugelgelagerte Laufwagen
- › Endanschlag in der Tasche auch nach der Beplankung einstellbar!
- › Keine unschönen Revisionsleisten im Sturzbereich
- › Spiegelloses Design und dennoch geschützte Kanten
- › Inklusive Endanschlagsdämpfung (beidseitig)

Ab Lager verfügbar:

Schiebetürzarge NanoLine Easy 2000 mm / 2100 mm

Höhe mm	Breite mm	Dicke mm	Gewicht kg	Gewicht VE	Verpackungseinheit (VE)	L	W	Rabatt-code	Artikel-Nr.
Schiebetürzarge NanoLine Easy 2000 mm Wandstärke 125 grundiert zum Streichen									
2000	700	125	46			■		ATA	00856347
2000	800	125	47			■		ATA	00856348
2000	900	125	48			■		ATA	00856349
2000	1200	125	51				■	ATA	00856350

Schiebetürzarge in der Wand laufend, ohne Spiegel für Leichtbauwand (LBW), links- oder rechtsöffnend verwendbar, Laufschiene, Rollwagen und beidseitiger Dämpfung vormontiert, zwingendes Zubehör für Schiebetürblatt bis 80 kg, Art. 856356

Schiebetürzarge NanoLine Easy 2100 mm Wandstärke 125 grundiert zum Streichen									
2100	700	125	48			■		ATA	00856351
2100	800	125	49			■		ATA	00856352
2100	900	125	50			■		ATA	00856354
2100	1200	125	53				■	ATA	00856355

Schiebetürzarge in der Wand laufend, ohne Spiegel für Leichtbauwand (LBW), links- oder rechtsöffnend verwendbar, Laufschiene, Rollwagen und beidseitiger Dämpfung vormontiert, zwingendes Zubehör für Schiebetürblatt bis 80 kg, Art. 856356

Zubehör NanoLine Easy

Ausführung	Gewicht kg	Verpackungseinheit (VE)	L	W	Rabatt-code	Artikel-Nr.
Schiebetürzarge NanoLine Easy Zubehörbox						
Zubehörbeschläge zu Zarge (2x Tragflansch, ohne Laufwagen)	1	1 Pak.	■		ATA	00856356

Türblatt R-1 NanoLine Easy

Höhe mm	Breite mm	Dicke mm	Gewicht kg	Gewicht VE	Verpackungseinheit (VE)	L	W	Rabatt-code	Artikel-Nr.
Türblatt R-1 NanoLine Easy 2000 weiss grundiert									
1985	740	40	22,9			■		ATA	00856493
1985	840	40	26			■		ATA	00856494
1985	940	40	29,1			■		ATA	00856483
1985	1240	40	38,4				■	ATA	00856481

Türblatt mit Röhrenspanmittellage, kartonverpackt, Kanten stumpf, inkl. Schloss- und Muschelfräsung; Fräsung für Türblattaufnahme oben und Bodenführung unten; optional Schiebeturnschlossgarnitur lose mitgeliefert, Art. 856953; Klimaklasse 1a

Türblatt R-1 NanoLine Easy

Höhe mm	Breite mm	Dicke mm	Gewicht kg	Gewicht VE	Verpackungseinheit (VE)	L	W	Rabatt-code	Artikel-Nr.
Türblatt R-1 NanoLine Easy 2100 weiss grundiert									
2085	740	40	24,1			■		ATA	00856476
2085	840	40	27,3			■		ATA	00856477
2085	940	40	30,6			■		ATA	00856480
2085	1240	40	40,3				■	ATA	00856478

Türblatt mit Röhrenspanmittellage, kartonverpackt, Kanten stumpf, inkl. Schloss- und Muschelfräsung; Fräsung für Türblattaufnahme oben und Bodenführung unten; optional Schiebeturnschlossgarnitur lose mitgeliefert, Art. 856953; Klimaklasse 1a

Es gelten die AGBs der Knauf AG.

Schiebetürzarge

- › in der Wand laufend, spiegellos für Leichtbauwand (LBW)
- › Links- oder rechtsöffnend verwendbar
- › Laufschiene, Rollwagen und verstellbarer Endanschlag vormontiert
- › Zubehör für Schiebetürblatt bis 80 kg lose mitgeliefert



Schiebetürblatt zu Schiebetürzarge

- › Türblatt mit Röhrenspanmittellage, weiss grundiert, kartonverpackt
- › Kanten stumpf, inkl. Schloss- und Muschelfräsung
- › Fräsung für Türblattaufnahme oben und Bodenführung unten
- › Klimaklasse 1a

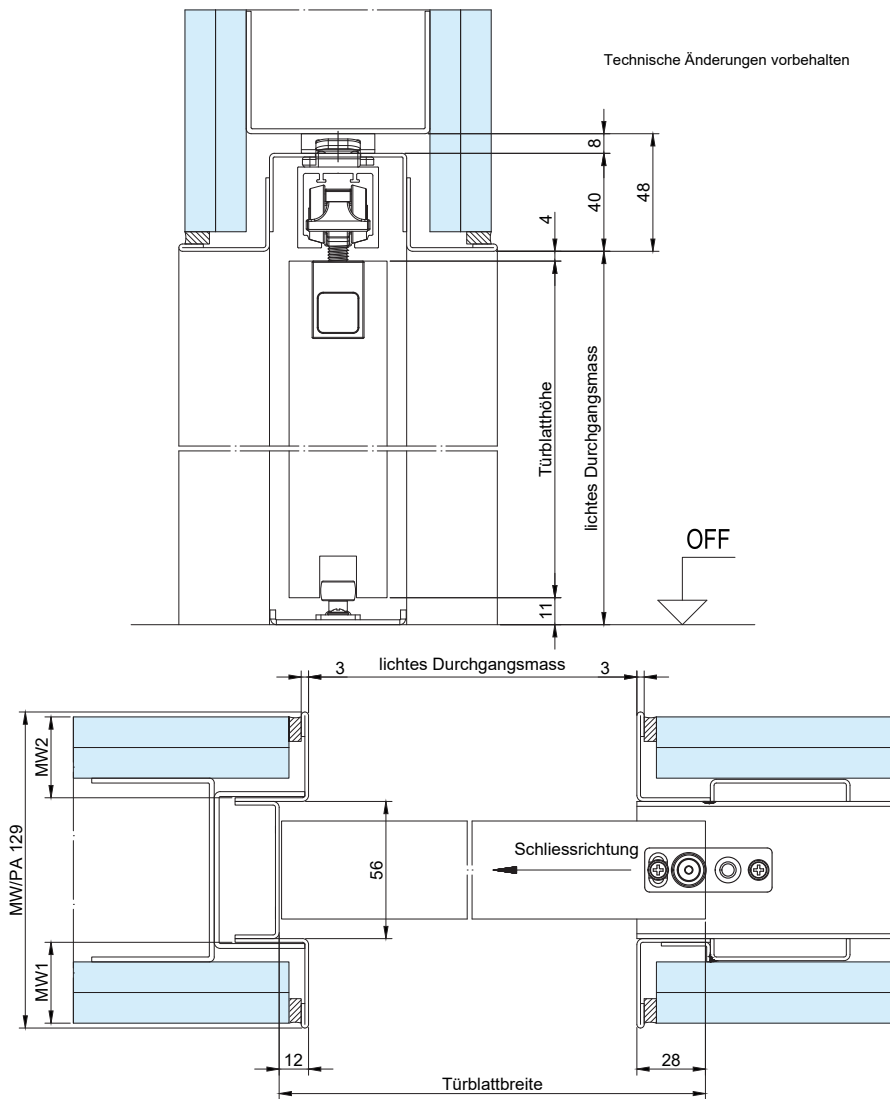


Schloss zu Schiebetürblatt

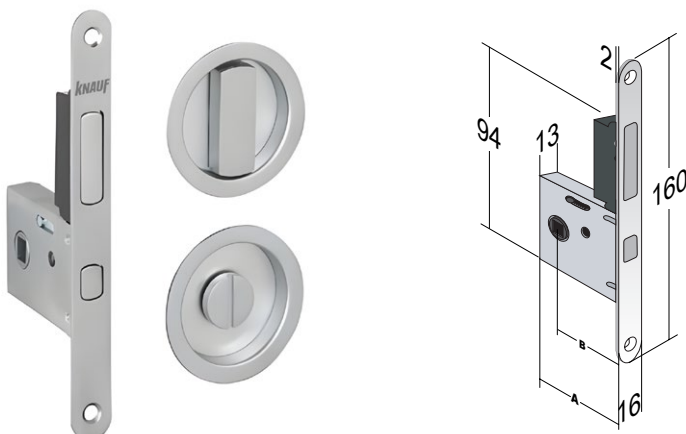
- › Neuer einzigartiger Schliessmechanismus auf dem Markt (Stoss-/Senkschliessung)
- › Neu auch in Schlüssel- und PZ-Zylinder Version erhältlich



Technische Details



Schiebetürschloss Garnitur





Technische Änderungen vorbehalten. Es gilt die jeweils aktuelle Auflage. Unsere Gewährleistung bezieht sich nur auf die einwandfreie Beschaffenheit unseres Materials. Konstruktive, statische und bauphysikalische Eigenschaften von Knauf Systemen können nur erreicht werden, wenn die ausschließliche Verwendung von Knauf Systemkomponenten oder von Knauf ausdrücklich empfohlenen Produkten sichergestellt ist. Verbrauchs-, Mengen- und Ausführungsangaben sind Erfahrungswerte, die im Falle abweichender Gegebenheiten nicht ohne Weiteres übertragen werden können. Die enthaltenen Angaben entsprechen unserem derzeitigen Stand der Technik. Der Prospekt kann aber nicht den Gesamtstand allgemein anerkannter Regeln der Bautechnik, einschlägiger Normen, Richtlinien und handwerklicher Regeln enthalten. Diese müssen vom Ausführenden neben den Verarbeitungsvorschriften entsprechend beachtet werden. Alle Rechte vorbehalten. Änderungen, Nachdrucke und fotomechanische sowie elektronische Wiedergabe, auch auszugsweise, bedürfen der ausdrücklichen Genehmigung der Firma Knauf AG, Kägenstrasse 17, 4153 Reinach.

NanoLine Easy Schiebetüren_DE_02/2025

Knauf AG
Kägenstrasse 17
4153 Reinach BL

Knauf SA
Bureau technique
Rue Galilée 4
1400 Yverdon-les-Bains

Knauf SA
Ufficio tecnico
Via Cantonale 2a
6928 Manno

www.knauf.ch

Build on us.