



## **BELGRAVIA (E)**

CONTROSOFFITTO MODULARE ACUSTICO

- ✓ Robusto e durevole nel tempo
- ✓ Installazione semplice e veloce
- ✓ Sostenibile

### **CARATTERISTICHE**

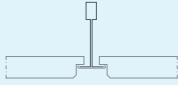
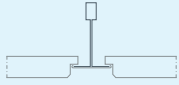
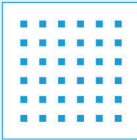
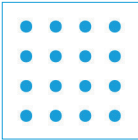

- Controsoffitto con struttura a T
- Tipologia di bordo: E
- Struttura a T semi-nascosta

### **PRODOTTO SOSTENIBILE**

- Realizzato in gesso
- Materiale sicuro
- 100% riciclabile
- Migliora il microclima interno
- Verniciabile senza perdita di assorbimento acustico

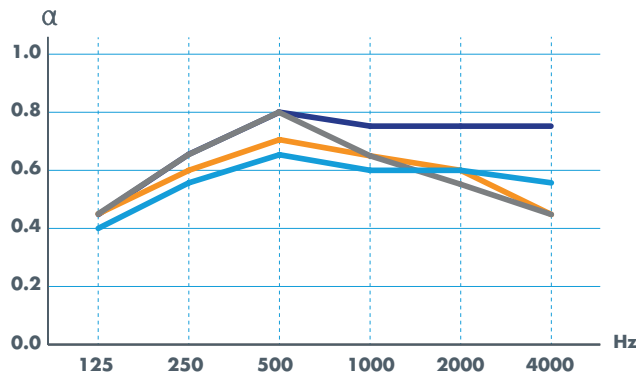


## VARIANTI PRODOTTO

<b>BORDI</b>	 <p><b>BORDO E, S15</b> Pannello a incasso con struttura a T semi-nascosta S15</p>		 <p><b>BORDO E, S24</b> Pannello a incasso con struttura a T semi-nascosta S24</p>	
	<b>TIPO DI FORATURA</b> Disponibile anche senza forature (Regula)			
<b>MISURE DEI FORI</b>	<b>MICRO</b> Quadrati 3x3 mm interasse 8,33 mm	<b>GLOBE</b> Cerchi Ø 6 mm interasse 15 mm	<b>QUADRIL</b> Quadrati 12x12 mm interasse 30 mm	<b>TANGENT</b> Oblunghi 4x14 mm interasse 10/20 mm
<b>% FORATURA</b>	10,2%	10,2%	13%	21,3%
<b>NRC</b>	0,60	0,65	0,65	0,75
<b>αW</b>	0,65	0,60	0,60	0,80
<b>RIFLESSIONE DELLA LUCE</b>	72,1%	72,8%	75,1%	70,9%
<b>DIMENSIONI</b> , mm	Standard	600x600x12.5		600x600x12.5
	Varianti (su richiesta)	300-450 x 600-2400 x 12,5 450-625 x 600-1250 x 12,5		
<b>PESO PANNELLI</b> , kg/m <sup>2</sup>	9,20 - 9,90			
<b>TRATTAMENTO SUPERFICIALE</b>	<p>Fronte: Vernice acrilica di colore bianco, RAL 9003, lucidatura 5. Retro: Feltro fonoassorbente. Disponibile in altri colori, su richiesta. Disponibile, su richiesta, anche con superficie ricoperta di vernice igienizzante che esercita un'azione antibatterica e fungistatica. Testato in conformità a DIN ISO 846, metodi B e B'.</p>			
<b>COMPONENTI DEL SISTEMA</b>	1) Pannelli in gesso per soffitti, 2) Profili portanti T24/38 o T15/38, 3) Profili trasversali, 4) Pendini			
<b>CERTIFICATI</b>	1) EPD - Dichiarazione ambientale di prodotto, 2) FDES – analisi del ciclo di vita, 3) Marchio danese "Indeklima" (clima interno), 4) Emissioni VOC conformi a ISO 16000-9, 5) Omologato UL secondo R26164			

## PRESTAZIONI DEL PRODOTTO

### ACUSTICA



### REAZIONE AL FUOCO

A2-s1, d0

### QUALITÀ DELL'ARIA

Valore per ambienti interni: 10 giorni  
Emissione di particelle: BASSA  
Purificazione attiva dell'aria con tecnologia Cleaneo

### CONDIZIONI AMBIENTALI

Resistente a:  
- RH costante 70% e 25 °C  
- RH periodica 90% e 30 °C  
- temperatura ambiente fino a 50 °C.

### CAPACITÀ PORTANTE

Fino a 3 kg per pannello (con deflessione massima di 2 mm)

### ROBUSTEZZA

Gesso rinforzato con fibra di vetro.  
Elevata resistenza alla pressione.  
Elevata stabilità del controsoffitto assicurata dalla densità dei pannelli.

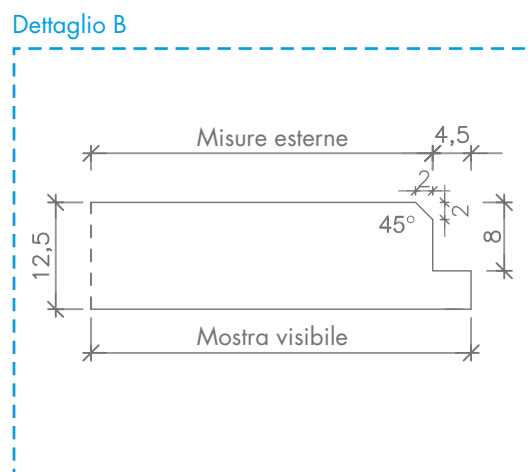
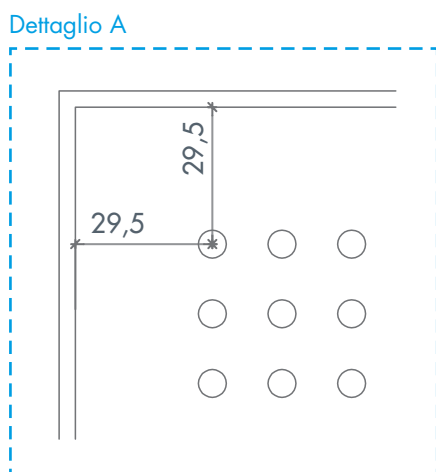
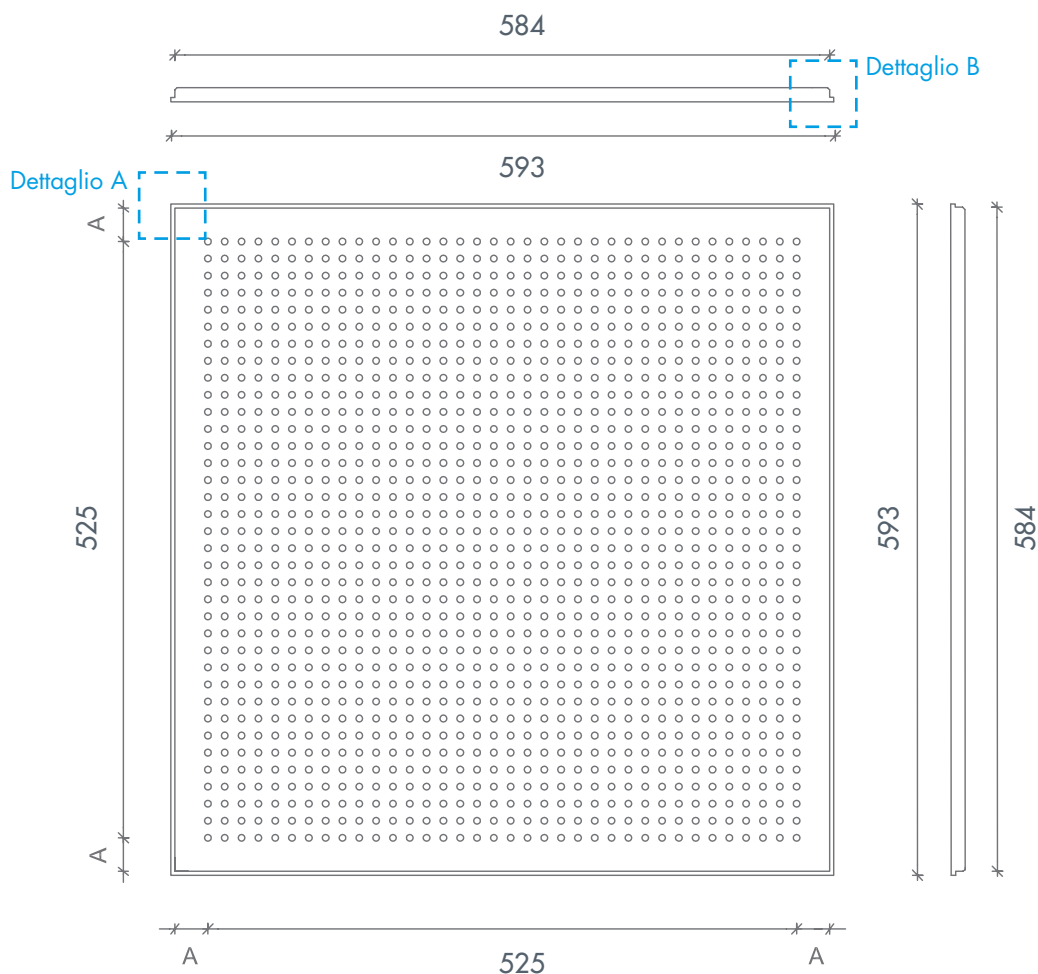
	MICRO	GLOBE	QUADRIL	TANGENT
125 Hz	0,40	0,45	0,45	0,45
250 Hz	0,55	0,65	0,60	0,65
500 Hz	0,65	0,80	0,70	0,80
1000 Hz	0,60	0,65	0,65	0,75
2000 Hz	0,60	0,55	0,60	0,75
4000 Hz	0,55	0,45	0,45	0,75

**COSTRUZIONE** sospensione 200 mm, priva di lana minerale

# BELGRAVIA (E S15)

MODULO 600X600 - GLOBE G1

**KNAUF**DANOLINE



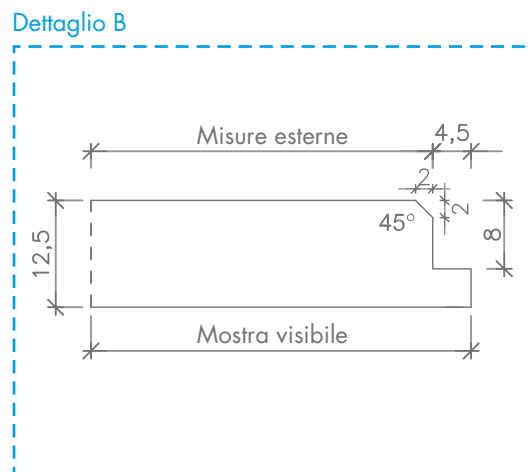
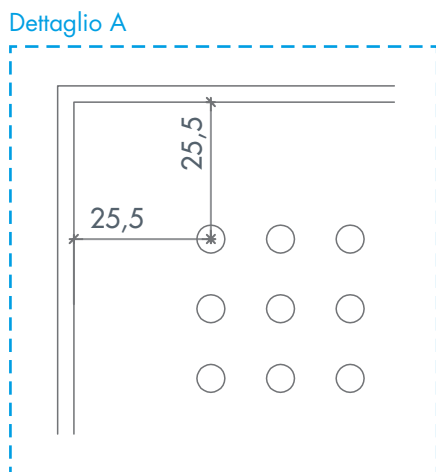
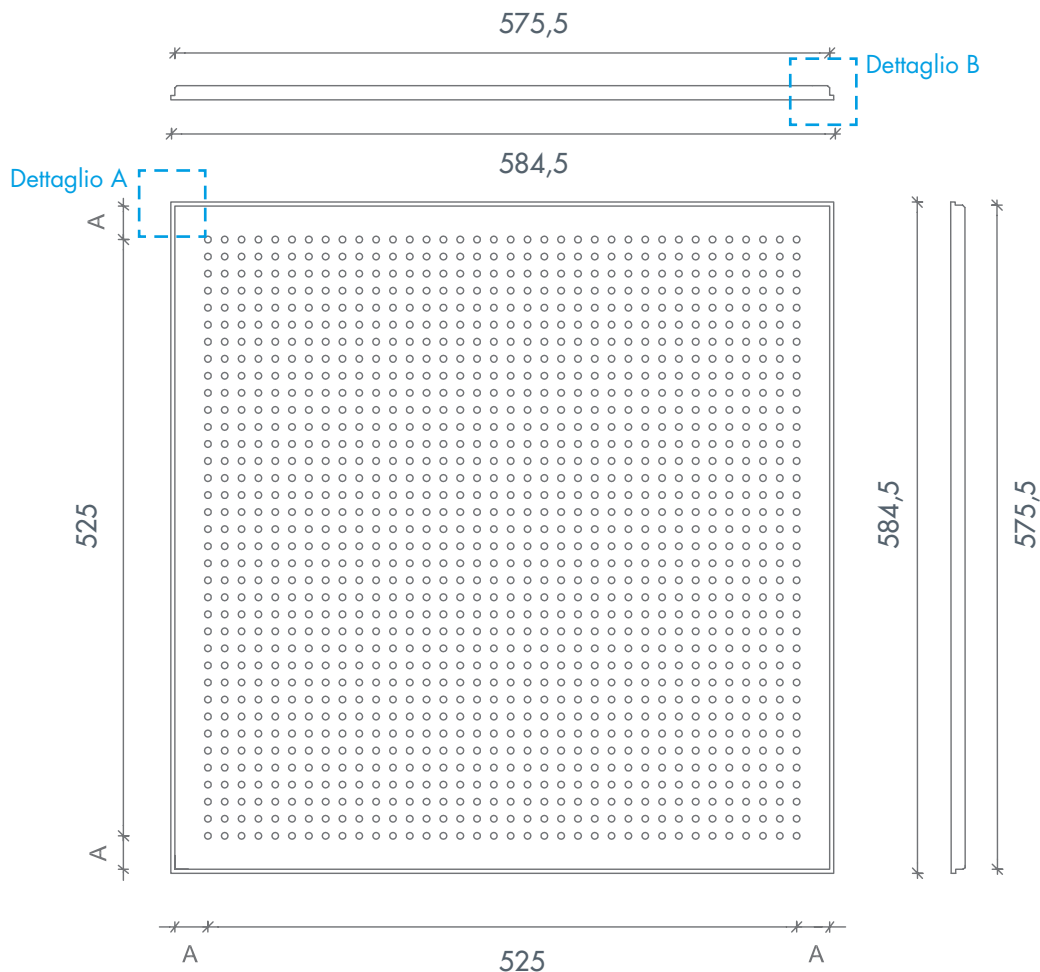
## SCHEMA DI PERFORAZIONE - GLOBE G1 (DIAMETRO DEL FORO 6 mm, DISTANZA CC 15 mm)

<b>SCHEMA DI PERFORAZIONE</b>	Globe G1 (diametro del foro 6 mm, distanza cc 15 mm)
<b>PERCENTUALE DI PERFORAZIONE</b>	10,2 %
<b>TIPO DI BORDO</b>	Belgravia E
<b>GRIGLIA</b>	S15
<b>MODULO</b>	600 x 600 x 12,5 mm
<b>MOSTRA VISIBILE (PRIMARIA)</b>	584 x 584 mm
<b>MISURE ESTERNE (SECONDARIE)</b>	593 x 593 mm
<b>MISURA BORDO A</b>	29,5 mm
<b>SCHEMA DI PERFORAZIONE</b>	525 x 525 mm (fori 36 x 36)

# BELGRAVIA (E S24)

MODULO 600X600 - GLOBE G1

**KNAUF**DANOLINE



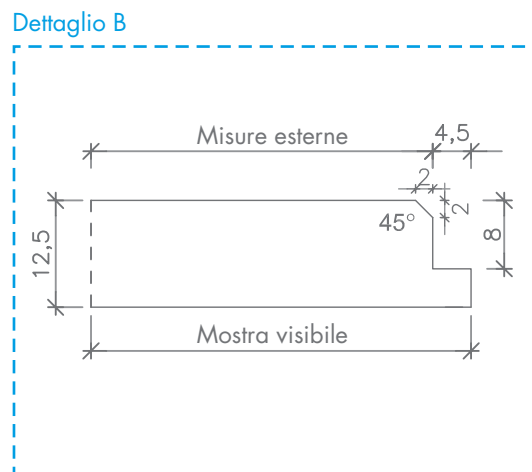
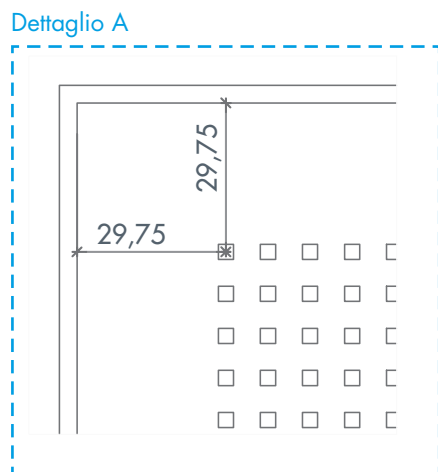
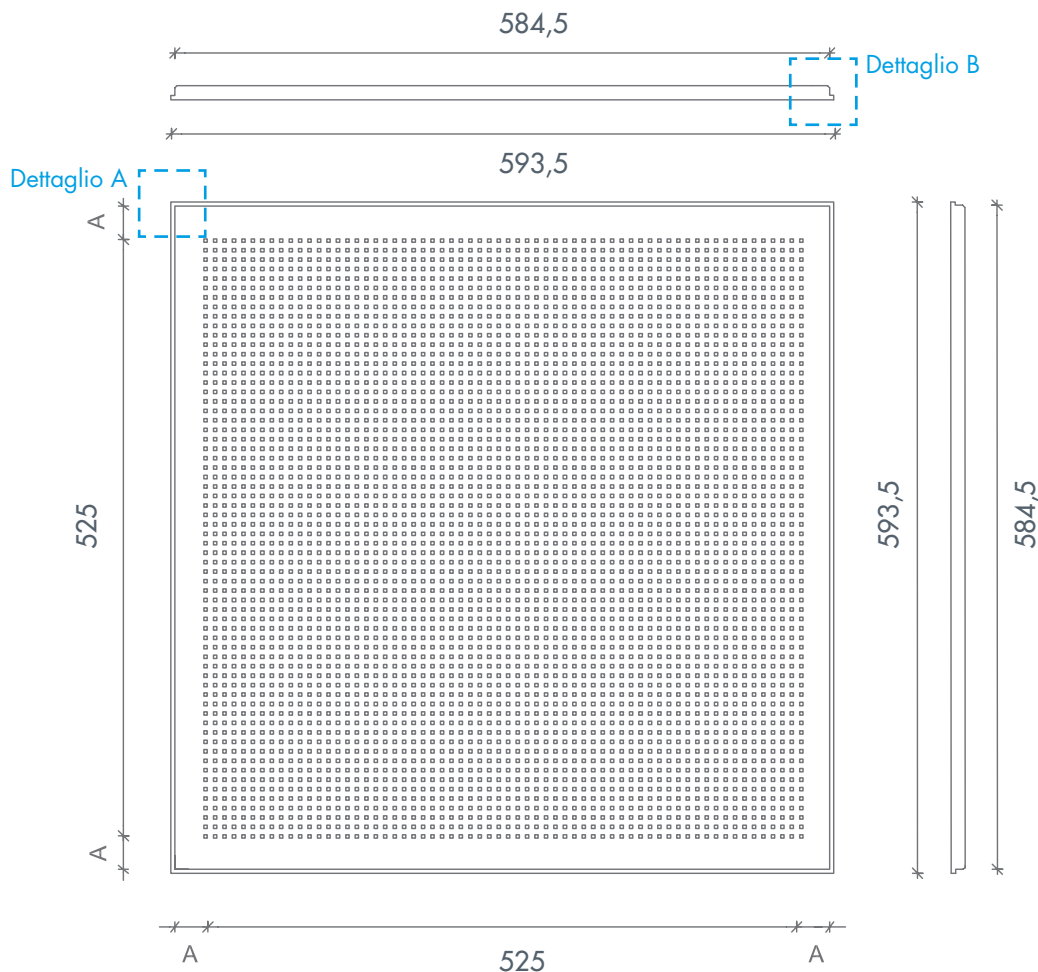
## SCHEMA DI PERFORAZIONE | GLOBE G1 (DIAMETRO DEL FORO 6 mm, DISTANZA CC 15 mm)

<b>SCHEMA DI PERFORAZIONE</b>	Globe G1 (diametro del foro 6 mm, distanza cc 15 mm)
<b>PERCENTUALE DI PERFORAZIONE</b>	10,2 %
<b>TIPO DI BORDO</b>	Belgravia E
<b>GRIGLIA</b>	S24
<b>MODULO</b>	600 x 600 x 12,5 mm
<b>MOSTRA VISIBILE (PRIMARIA)</b>	575,5 x 575,5 mm
<b>MISURE ESTERNE (SECONDARIE)</b>	584,5 x 584,5 mm
<b>MISURA BORDO A</b>	25,2 5 mm
<b>SCHEMA DI PERFORAZIONE</b>	525 x 525 mm (fori 36 x 36)

# BELGRAVIA (E S15)

MODULO 600X600 - MICRO M1

**KNAUF**DANOLINE



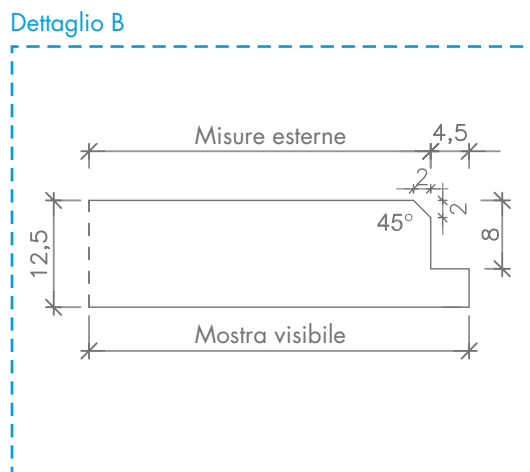
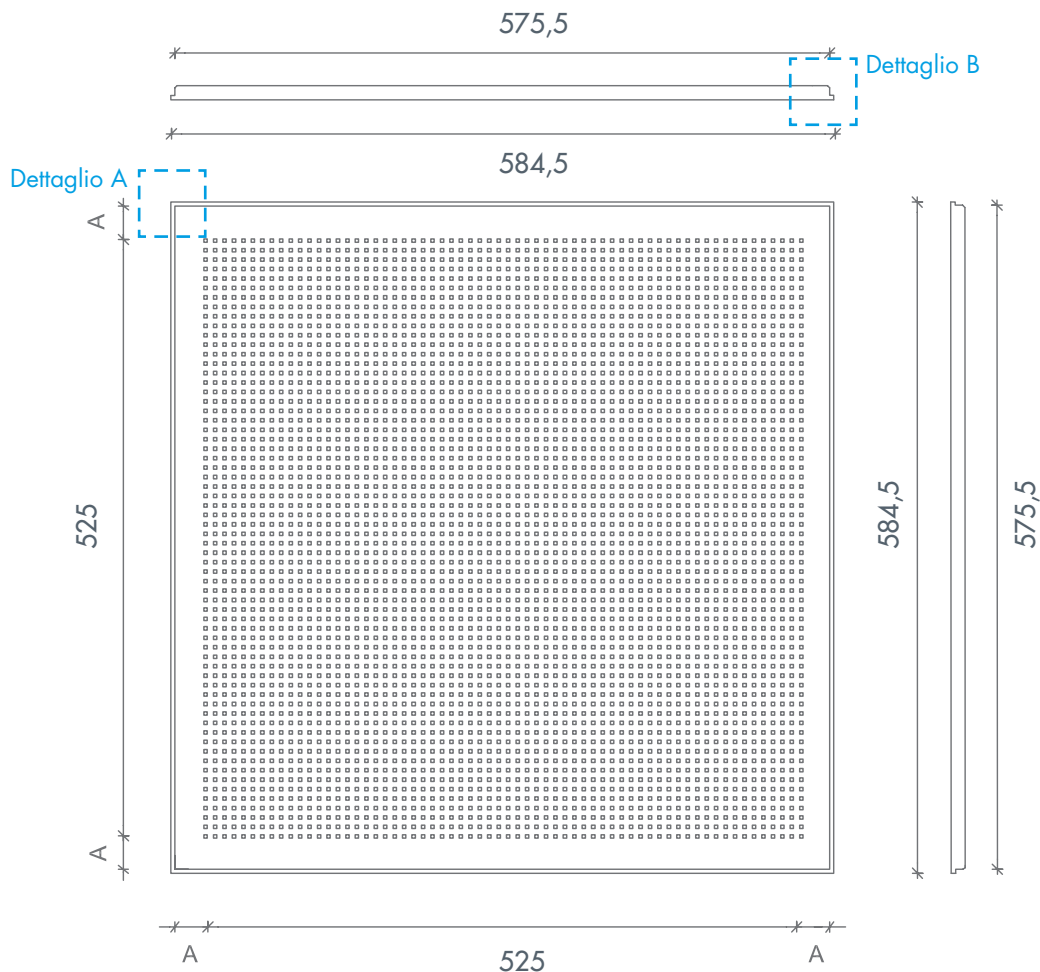
## SCHEMA DI PERFORAZIONE | MICRO M1 (DIAMETRO DEL FORO 3x3 mm, DISTANZA CC 8,3 mm)

SCHEMA DI PERFORAZIONE	Micro M1 (diametro del foro 3 x 3 mm, distanza cc 8,3 mm)
PERCENTUALE DI PERFORAZIONE	10,2 %
TIPO DI BORDO	Belgravìa E
GRIGLIA	S15
MODULO	600 x 600 x 12,5 mm
MOSTRA VISIBILE (PRIMARIA)	584,5 x 584,5 mm
MISURE ESTERNE (SECONDARIE)	593,5 x 593,5 mm
MISURA BORDO A	29,75 mm
SCHEMA DI PERFORAZIONE	525 x 525 mm (fori 64 x 64)

# BELGRAVIA (E S24)

MODULO 600X600 - MICRO M1

**KNAUF**DANOLINE



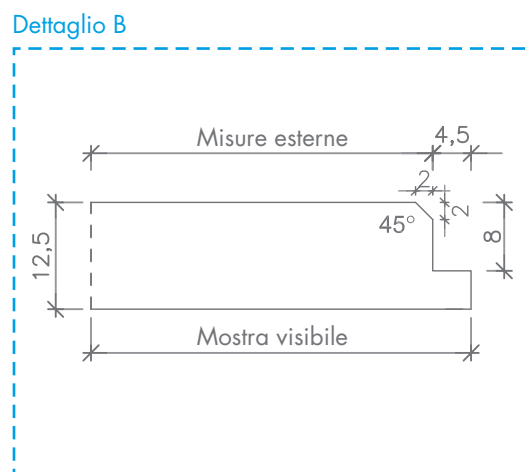
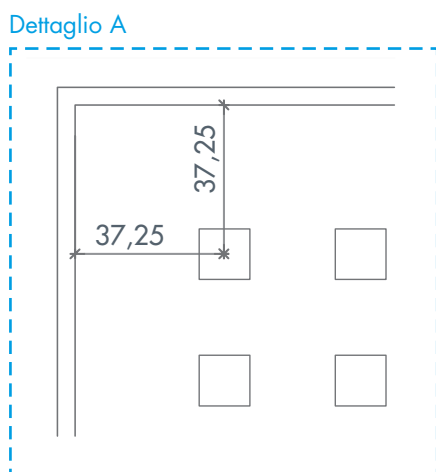
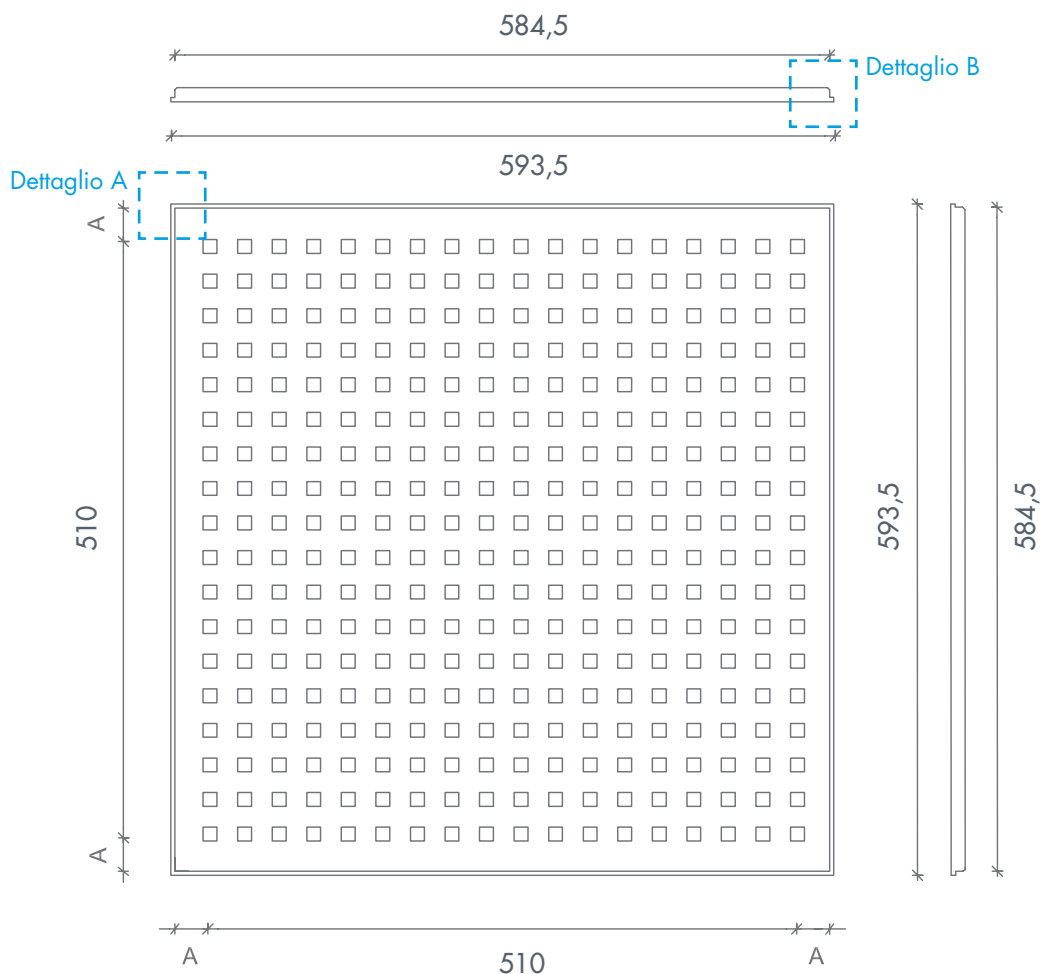
## SCHEMA DI PERFORAZIONE | MICRO M1 (DIAMETRO DEL FORO 3x3 mm, DISTANZA CC 8,3 mm)

<b>SCHEMA DI PERFORAZIONE</b>	Micro M1 (diametro del foro 3 x 3 mm, distanza cc 8,3 mm)
<b>PERCENTUALE DI PERFORAZIONE</b>	10,2 %
<b>TIPO DI BORDO</b>	Belgravia E
<b>GRIGLIA</b>	S24
<b>MODULO</b>	600 x 600 x 12,5 mm
<b>MOSTRA VISIBILE (PRIMARIA)</b>	575 x 575 mm
<b>MISURE ESTERNE (SECONDARIE)</b>	584 x 584 mm
<b>MISURA BORDO A</b>	25 mm
<b>SCHEMA DI PERFORAZIONE</b>	525 x 525 mm (fori 64 x 64)

# BELGRAVIA (E S15)

MODULO 600X600 - QUADRIL Q1

**KNAUF**DANOLINE



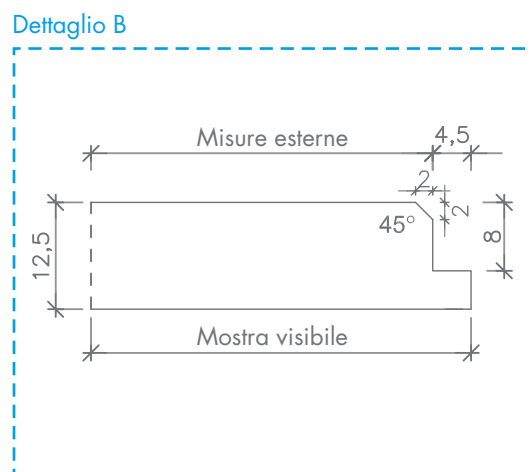
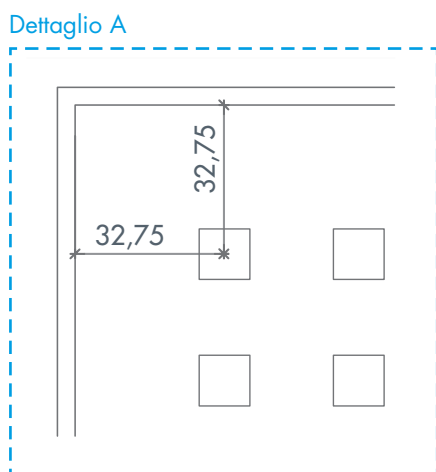
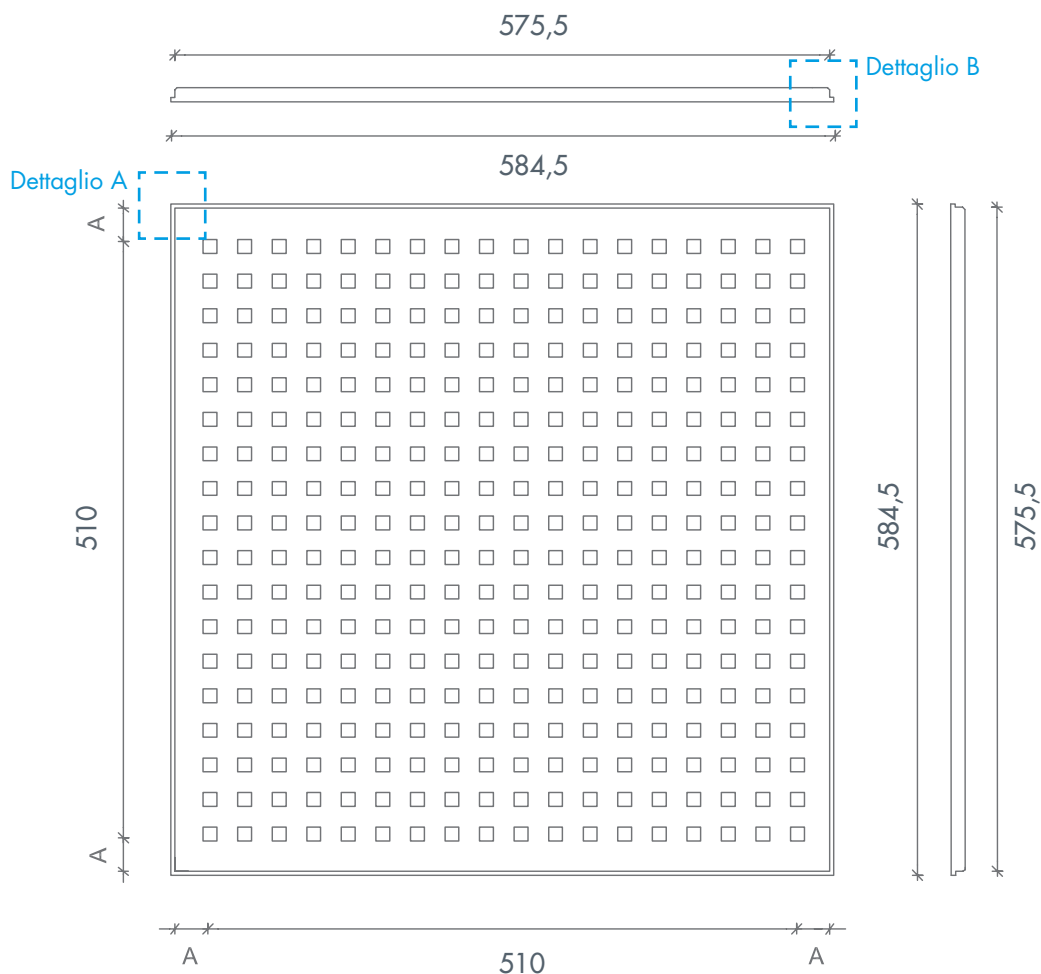
## SCHEMA DI PERFORAZIONE | QUADRIL Q1 (DIAMETRO DEL FORO 12x12 mm, DISTANZA CC 30 mm)

<b>SCHEMA DI PERFORAZIONE</b>	Quadril Q1 (diametro del foro 12 x 12 mm, distanza cc 30 mm)
<b>PERCENTUALE DI PERFORAZIONE</b>	13%
<b>TIPO DI BORDO</b>	Belgravia E
<b>GRIGLIA</b>	S15
<b>MODULO</b>	600 x 600 x 12,5 mm
<b>MOSTRA VISIBILE (PRIMARIA)</b>	575,5 x 575,5 mm
<b>MISURE ESTERNE (SECONDARIE)</b>	584,5 x 584,5 mm
<b>MISURA BORDO A</b>	32,75 mm
<b>SCHEMA DI PERFORAZIONE</b>	510 x 510 mm (fori 18 x 18)

# BELGRAVIA (E S24)

MODULO 600X600 - QUADRIL Q1

**KNAUF**DANOLINE



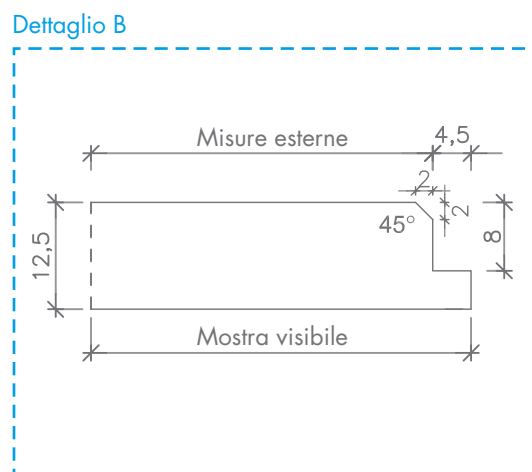
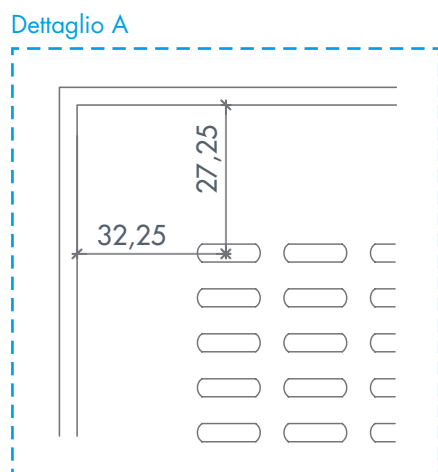
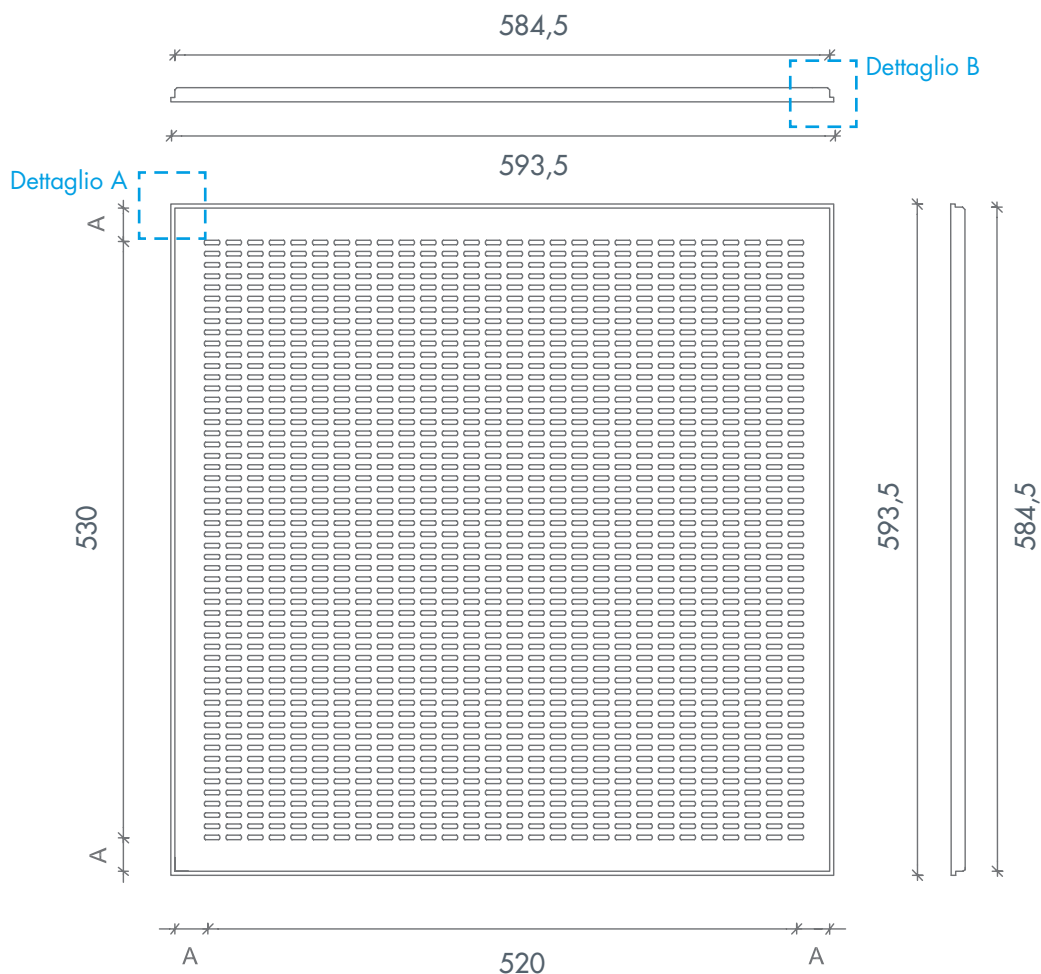
## SCHEMA DI PERFORAZIONE | QUADRIL Q1 (DIAMETRO DEL FORO 12x12 mm, DISTANZA CC 30 mm)

<b>SCHEMA DI PERFORAZIONE</b>	Quadril Q1 (diametro del foro 12 x 12 mm, distanza cc 30 mm)
<b>PERCENTUALE DI PERFORAZIONE</b>	13%
<b>TIPO DI BORDO</b>	Belgravia E
<b>GRIGLIA</b>	S24
<b>MODULO</b>	600 x 600 x 12,5 mm
<b>MOSTRA VISIBILE (PRIMARIA)</b>	575,5 x 575,5 mm
<b>MISURE ESTERNE (SECONDARIE)</b>	584,5 x 584,5 mm
<b>MISURA BORDO A</b>	32,75 mm
<b>SCHEMA DI PERFORAZIONE</b>	510 x 510 mm (fori 18 x 18)

# BELGRAVIA (E S15)

MODULO 600X600 - TANGENT T1

**KNAUF**DANOLINE



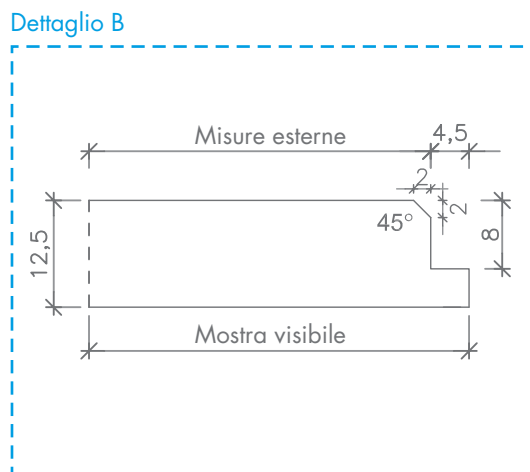
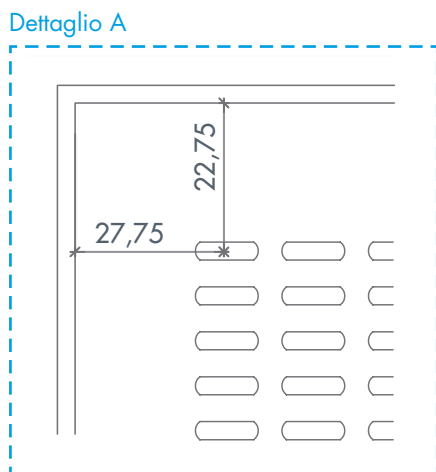
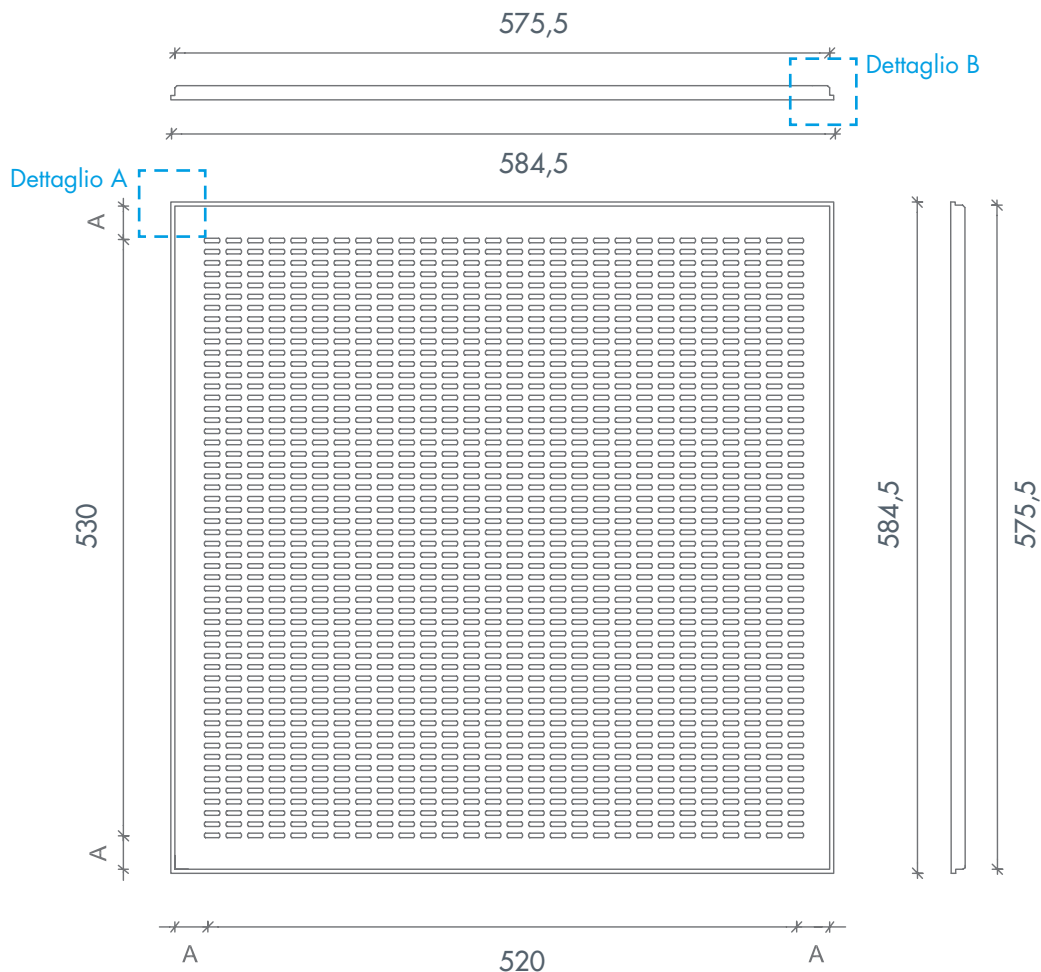
## SCHEMA DI PERFORAZIONE | TANGENT T1 (DIAMETRO DEL FORO 4x14 mm DISTANZA CC 10/20 mm)

<b>SCHEMA DI PERFORAZIONE</b>	Tangent T1 (diametro del foro 4 x 14 mm distanza cc 10/20 mm)
<b>PERCENTUALE DI PERFORAZIONE</b>	21,3 %
<b>TIPO DI BORDO</b>	Belgravia E
<b>GRIGLIA</b>	S15
<b>MODULO</b>	600 x 600 x 12,5 mm
<b>MOSTRA VISIBILE (PRIMARIA)</b>	584,5 x 584,5 mm
<b>MISURE ESTERNE (SECONDARIE)</b>	593,5 x 593,5 mm
<b>MISURA BORDO A</b>	32,25 mm
<b>MISURA BORDO B</b>	27,25 mm
<b>SCHEMA DI PERFORAZIONE</b>	520 x 530 mm (fori 27 x 54)

# BELGRAVIA (E S24)

MODULO 600X600 - TANGENT T1

**KNAUF**DANOLINE



## SCHEMA DI PERFORAZIONE | TANGENT T1 (DIAMETRO DEL FORO 4x14 mm DISTANZA CC 10/20 mm)

<b>SCHEMA DI PERFORAZIONE</b>	Tangent T1 (diametro del foro 4 x 14 mm distanza cc 10/20 mm)
<b>PERCENTUALE DI PERFORAZIONE</b>	21,3 %
<b>TIPO DI BORDO</b>	Belgravia E
<b>GRIGLIA</b>	S24
<b>MODULO</b>	600 x 600 x 12,5 mm
<b>MOSTRA VISIBILE (PRIMARIA)</b>	575,5 x 575,5 mm
<b>MISURE ESTERNE (SECONDARIE)</b>	584,5 x 584,5 mm
<b>MISURA BORDO A</b>	27,75 mm
<b>MISURA BORDO B</b>	22,75 mm
<b>SCHEMA DI PERFORAZIONE</b>	520 x 530 mm (fori 27x54)