



Knauf AMF GmbH & Co. KG

Elsenthal 15, D-944 81 Grafenau, SRN

Heradesign

für gute Architektur

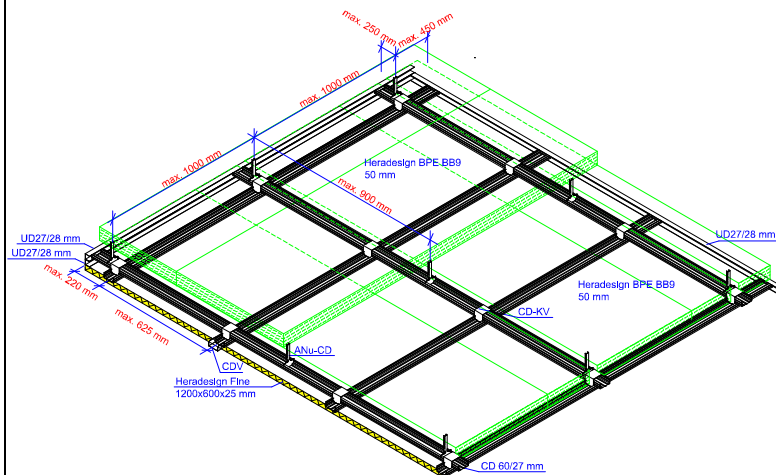
Technický list

TL 3-380:2012

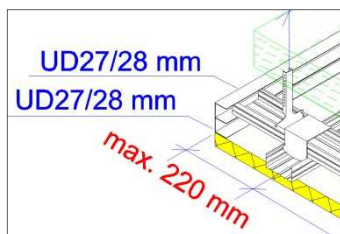
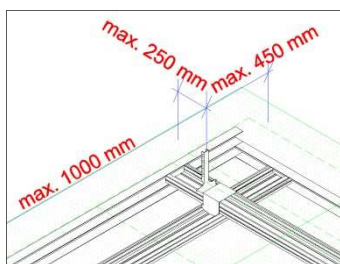
Strana 1 ze 2

SYSTÉM B – PŘÍMO ŠROUBOVANÉ DESKY

Samostatný požární předěl



Detaily umístění nosných prvků



Postup montáže :

Montáž může provádět pouze firma, která se prokáže platným „Potvrzením“ o zaškolení vydaným AMF. Obecná pravidla pro montáž upravují „Všeobecné technické podmínky pro montáž podhledů s požární odolností“ vydané Knauf AMF.

Nejdříve je na zdi, sloupy (pouze masivní) připevněn kovovými hmoždinkami, šrouby nebo ocelovými hřeby po 300 mm v příslušné výšce (+ 25 mm od lícové roviny podhledu) okrajový profil UD28/27, ve směru příčném na orientaci hlavních profilů dva nad sebou. Následně jsou na nosnou konstrukci stropu v osových vzdálenostech odpovídajících rozměru rastru, max. po 1000 mm, zavěšeny příslušným způsobem, s použitím hmoždinek odsouhlasených pro daný typ stropní konstrukce, pomocí

Dokladováno :

Zkouška : 3223/831/2008 MPA
Braunschweig dle DIN EN
1364-2 a DIN EN 1363-1
PKO : K-3283/533/10-MPA BS

Klasifikace požární odolnosti podle
ČSN EN 13501-2

EI30 (a←b)

Technické údaje :

podhled jako samostatný požární předěl,
klasifikovaný dle ČSN EN 13 501-2 pro
zatížení požárem zdola

plošná hmotnost podhledu	~23 kg/m ²
desky Heradesign Fine tloušťky	25mm
max.rozměr	1200x600 mm
hrana	AK-01
rozměr hlavních a příčných profilů	60/27/0,6 mm
maximální vzdálenost hlavních profilů	1000 mm
maximální vzdálenost závěsů	900 mm
tepelná izolace min. Heradesign BPE BB9	2 x 50 mm

Použité montážní prvky:

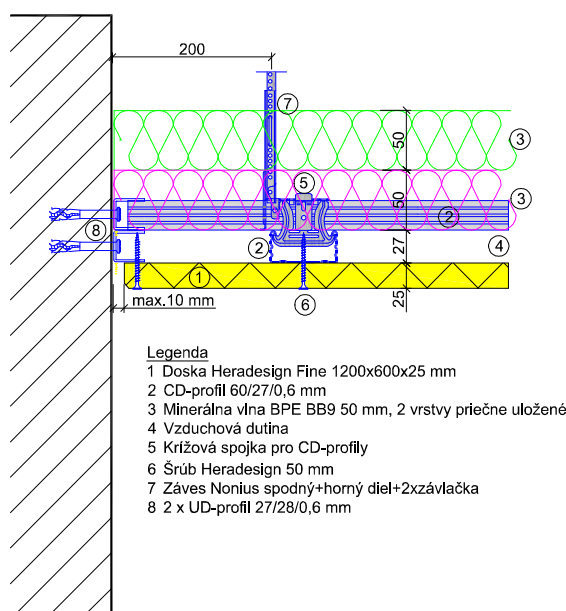
Desky Heradesign Fine	max. rozměr 1200x600x25 mm, hrana AK-01
CD60/27/0,6	Hlavní nosný CD-profil
CD60/27/0,6	Příčný CD-profil
ANu-CD	Závěs Nonius pro CD-profil (+ horní díl + 2 x závlačka)
UD28/27/0,6	Okrajový UD-profil
CD-KV	Křížová spojka pro CD-profil
CDV	Spojka pro CD-profil
BPE BB9/50	Tepelná izolace Heradesign® tl. 50 mm
Šrouby Heradesign®	50 mm

SYSTÉM B – PŘÍMO ŠROUBOVANÉ DESKY

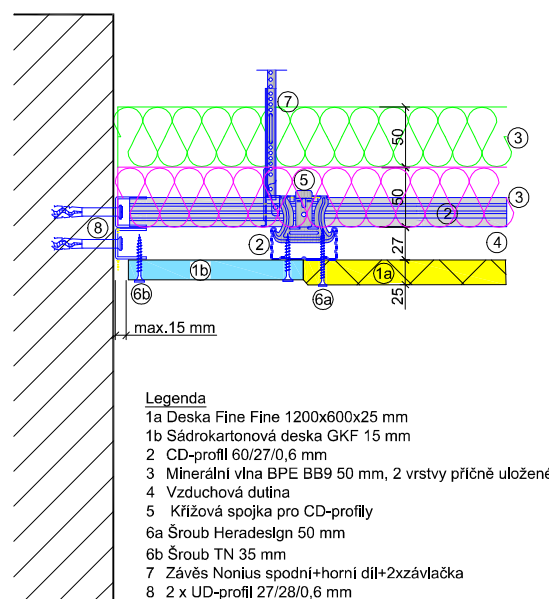
závěsů Nonius (ANu-CD spodní + Ano horní díl, zajištěno 2 závlačkami Sti), hlavní profily CD60/27 mm, napojované podélně spojkami CDV, přitom musí být mezi konci hlavních profilů mezera cca.10 mm, přitom u napojení hlavních profilů je umístěn přidaný závěs Nonius. Hlavní CD-profil jsou adjustovány v požadované výšce (+ 52 mm od lícové roviny podhledu), přitom je první CD-profil umístěn ve vzdálenosti do 450 mm od stěny. Konce CD-profilů jsou zasunuty do horního UD-profilu tak, aby byla mezi zdí a profilem zachována mezera 10 mm. Vzdálenost závěsů je max. 900 mm, první závěs max. 250 mm ode zdi. Příčně jsou na hlavní profily pomocí křížových spojek CDV zavěšeny po max. 600 mm nosné CD-profil, uložené do spodních okrajových UD-profilů obdobně jako hlavní profily a obdobně podélně napojované, první nosný CD-profil je max. 220 mm od stěny.

Do takto vzniklé konstrukce se postupně natěsno vkládá tepelná izolace BPE BB9/50 tloušťky 50 mm a to tak, že příčně na nosné (spodní) CD-profil se mezi hlavní profily ukládá první vrstva, na ni následně v příčném směru druhá vrstva, která překrývá shora profily konstrukce.

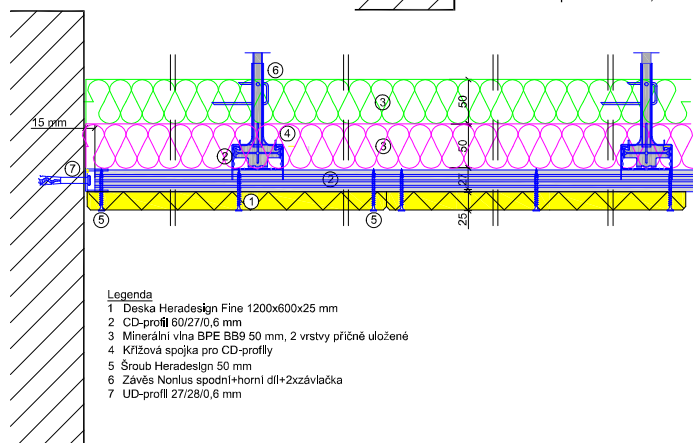
Na nosné CD-profil se pomocí šroubů Heradesign připevňují podhledové desky Heradesign Fine, přitom každá deska je do každého odpovídajícího nosného profilu přišroubována min. 3 ks šroubů. Na okraji se desky šroubují do okrajového UD-profilu, přitom je možno zachovat až 10 mm širokou stínovou mezeru mezi deskou a stěnou. Napojení na svislé konstrukce je možné provést i s použitím protipožárního sádkartonu GKF 15 mm, přišroubovaného na nosnou konstrukci po max. 200 mm rychlošrouby TN35.

Napojení na stěnu – Alt. I


- Legenda**
- 1 Deska Heradesign Fine 1200x600x25 mm
 - 2 CD-profil 60/27/0,6 mm
 - 3 Minerální vlna BPE BB9 50 mm, 2 vrstvy příčně uložené
 - 4 Vzduchová dutina
 - 5 Křížová spojka pro CD-profilly
 - 6 Šroub Heradesign 50 mm
 - 7 Závěs Nonius spodní+horní díl+2xzávlačka
 - 8 2 x UD-profil 27/28/0,6 mm

Napojení na stěnu – Alt. II


- Legenda**
- 1a Deska Fine Fine 1200x600x25 mm
 - 1b Sádkartonová deska GKF 15 mm
 - 2 CD-profil 60/27/0,6 mm
 - 3 Minerální vlna BPE BB9 50 mm, 2 vrstvy příčně uložené
 - 4 Vzduchová dutina
 - 5 Křížová spojka pro CD-profilly
 - 6a Šroub Heradesign 50 mm
 - 6b Šroub TN 35 mm
 - 7 Závěs Nonius spodní+horní díl+2xzávlačka
 - 8 2 x UD-profil 27/28/0,6 mm



- Legenda**
- 1 Deska Heradesign Fine 1200x600x25 mm
 - 2 CD-profil 60/27/0,6 mm
 - 3 Minerální vlna BPE BB9 50 mm, 2 vrstvy příčně uložené
 - 4 Křížová spojka pro CD-profilly
 - 5 Šroub Heradesign 50 mm
 - 6 Závěs Nonius spodní+horní díl+2xzávlačka
 - 7 UD-profil 27/28/0,6 mm

Uvedené údaje jsou informativní a výrobce nezodpovídá za případné vady či nedostatky způsobené nesprávnou interpretací.