

MASSIEVE SLAGPLUG

Heraklith® | Massieve slagpluggen (MSP) zijn specifiek geschikt voor het bevestigen van houtwolpanelen rechtstreeks tegen normaal beton (2000-2600 kg/m³). De zeer hoge uittrekwaarde in combinatie met een geringe verankeringsdiepte zorgt voor een betrouwbare en duurzame bevestiging.

STANDAARD UITVOERING

De slagpluggen zijn gemaakt van verzinkt staal en worden standaard geleverd met een montagehulpstuk en bijbehorende afdekkapjes. De afdekkapjes zijn voorzien van een fraaie, vlakke en fijne houtwolstructuur voor een decoratieve afwerking. Ze zijn beschikbaar in de meest gangbare kleuren. Daarnaast zijn de kapjes in alle mogelijke RAL-kleuren over te schilderen.



VOORDELEN

- ✓ Snelle slagmontage
- ✓ Eenvoudige montage: voorboren en direct bevestigen
- ✓ Geringe verankeringsdiepte
- ✓ Afdekkapjes met houtvezelstructuur voor decoratieve afwerking

SPECIFICATIES

Art. No.	Pluglengte (mm)	Paneeldikte tot (mm)	Aantal / pak	Art. No.	Pluglengte (mm)	Paneeldikte tot (mm)	Aantal / pak
2435322	50	25	100	2440372	140	115	100
2441449	60	35	100	2435326	150	125	100
2435323	75	50	100	2440024	155	130	100
2435324	100	75	100	2440027	170	145	100
2440020	105	80	100	2435327	175	150	100
247357	115	90	100	2440029	195	170	100
2435325	125	100	100	597716	200	175	100
2440022	130	105	100	403122	225	200	100

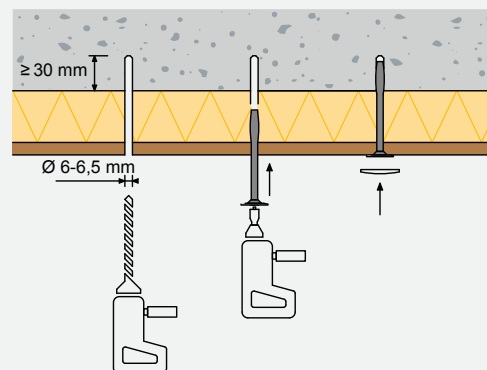


TECHNISCHE INFORMATIE

Corrosiviteitscategorie	C2, >15 jaar (120h)*
Trekweerstand beton C20/25	0,5 kN
Plugdiameter	7 mm
Ringdiameter	30 mm
Afdekkap diameter	33 mm
Boorgatdiameter	6 - 6,5 mm
Boorgat diepte	30 mm
Verankeringsdiepte in beton	25 mm
Aandrijving van de plug	Montage hulpstuk
Aanbevolen verankeringsmateriaal	Beton (2000-2600 kg/m ³)

* Optioneel verkrijgbaar in:

- C4, >15 jaar (1000h)
- C5, 5-15 jaar (2000h)



Duurzaamheid	Corrosiviteitsklasse (ISO 12944-2)				Eenheid
	C2	C3	C4	C5	
2-5 jaar	-	120	240	720	h (zoutsproeitest uren)
5-15 jaar	-	240	480	1440	
> 15 jaar	-	480	720	2160	

ACCESSOIRES

Afdekkapjes

Art. No.	Kleur
2435329	Natuurint
2435328	Wit



Boren

Boorlengte	Boordiameter	Art. No.
160 mm	Ø 6,5 mm	2436309
210 mm	Ø 6,5 mm	2436310
260 mm	Ø 6,5 mm	2436311
310 mm	Ø 6,5 mm	2436312



Montage hulpstuk

Art. No.
2435331



Wilt u meer informatie? Neem dan contact met ons op

KNAUF

Knauf België

Rue du Parc Industriel, 1
B- 4480 Engis

Tel: + 32 (0)4 273 83 11
email: info@knauf.be

www.heraklith.be

Onze algemene verkoop- en leveringsvoorwaarden zijn van toepassing op al onze aanbiedingen, mededelingen en overeenkomsten, ondanks alle tegenstelde bepalingen die op bestelbrieven of andere uitingen kunnen voorkomen. Voor een overzicht van onze algemene voorwaarden kunt u terecht op: www.heraklith.be/downloads. De teksten en illustraties in dit document zijn met grote zorg samengesteld. Desondanks kunnen fouten niet uitgesloten worden. De uitgever en redacteurs kunnen geen juridische verantwoordelijkheid of welke aansprakelijkheid dan ook dragen voor onjuiste informatie en de daaruit voortvloeiende gevolgen.

V1-BE 12/2021

Heraklith® is een geregistreerd handelsmerk van Knauf Insulation