

Lofter /

# DIREKTE MONTERET

## Ny loftbeklædning så tæt på det eksisterende som muligt

Direkte monteret loft benyttes, hvor der ønskes en ny loftbeklædning så tæt på det eksisterende loft som muligt eller direkte under spær eller etagedæk. Loftbeklædningen udføres normalt med Classic 1 Board med forsænkede langkanter, der gør det muligt at sammenspartle loftet uden synlige samlinger, men der kan også med fordel anvendes Plan-4 Board med fire forsænkede kanter. Afhængigt af lyd- og brandkrav anvendes et, to eller tre pladelag.

Lav indbygningshøjde.

Forbedret brandmodstandsevne.

God lydisolations.

Enkel montage.



PROJEKTFOTO

Projekt: Privatbolig i Humlebæk. Fotograf: Arkitektur Fotograferne.

## System LD CD1 450 AA Classic 1 Board

Direkte monteret loftsystem CD1 med underlag i samme niveau benyttes, hvor der ønskes et tæt og fast loft. Afhængig af lyd og brandkrav anvendes et, to eller tre lag gipsplader til loftbeklædning.

### Underlag

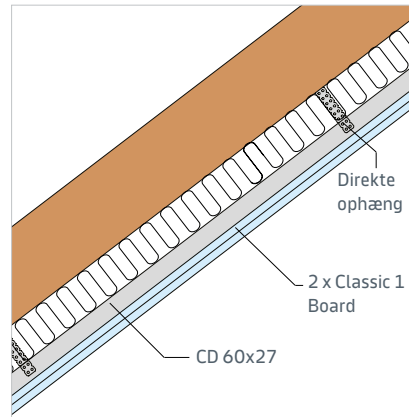
Gipspladerne monteres på et underlag af CD-profiler. Underlag kan også udføres med krydsende CD-profiler som ved system CD2. Langs alle kanter skal pladerne være understøttet og fastgjort. Loftarealet afgrænses med skinneprofiler (UD 28 x 27), som monteres langs alle tilstødende bygningsdele.

### Lydisolering

Gipsplader monteret direkte på loft eller etageadskillelse har ikke samme lydisolerende effekt, som et loft monteret på lydbøjler eller som et nedhængt eller fritspændende loft.

### Skråvægge

Dette loftssystem er specielt velegnet til skrå montering og kan fx anvendes ved renoveringsopgaver, hvor gamle spærkonstruktioner skal rettes op, eller hvor der ønskes ekstra isoleringstykkelser.



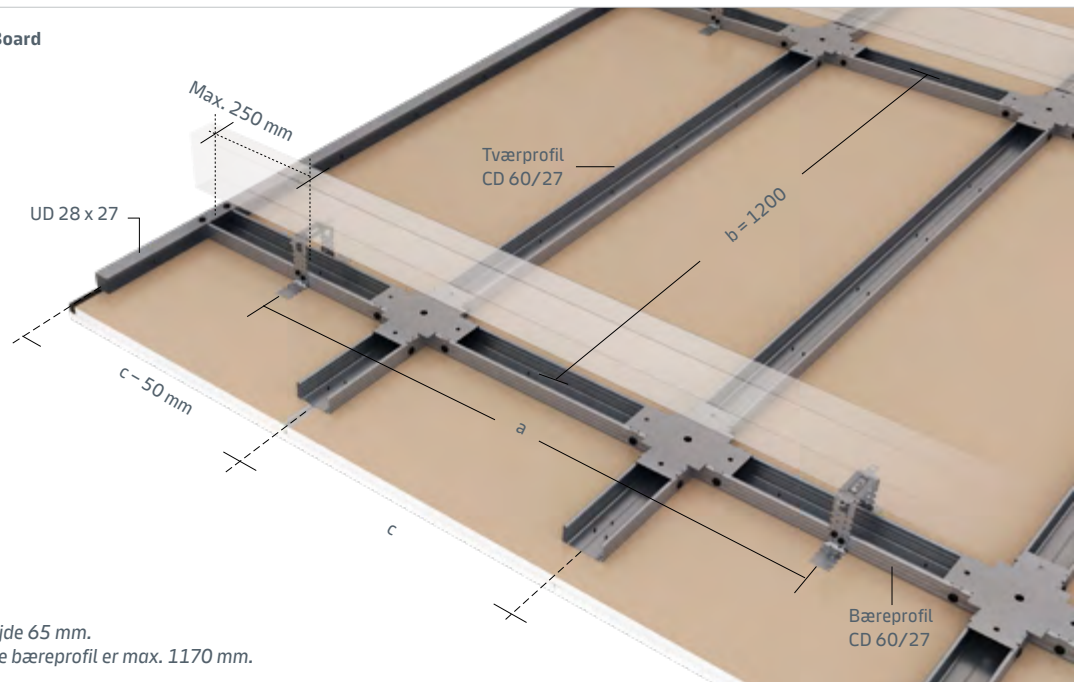
Direkte ophæng med og uden gummi til ophæng af CD-profiler. Max. last 40 kg/stk. Fastgøres på begge sider til CD-profilet med skrue R/R 13. Den overskydende del af beslagets ben bukkes ud eller klippes af.

Vi anbefaler direkte ophæng med gummi-bøsning for den mest optimale lydisolation i den endelige konstruktion. Direkte ophæng med gummi leveres samlet og bukket.

For montering uden hulrum anvendes Direkte Beslag 60/27



### 2 lag 12,5 mm Classic 1 Board



Minimum indbygningshøjde 65 mm.  
Bemærk: Afstand til første bæreprøfil er max. 1170 mm.

### Underlagsafstande og egenvægt for pladebredde 900 mm

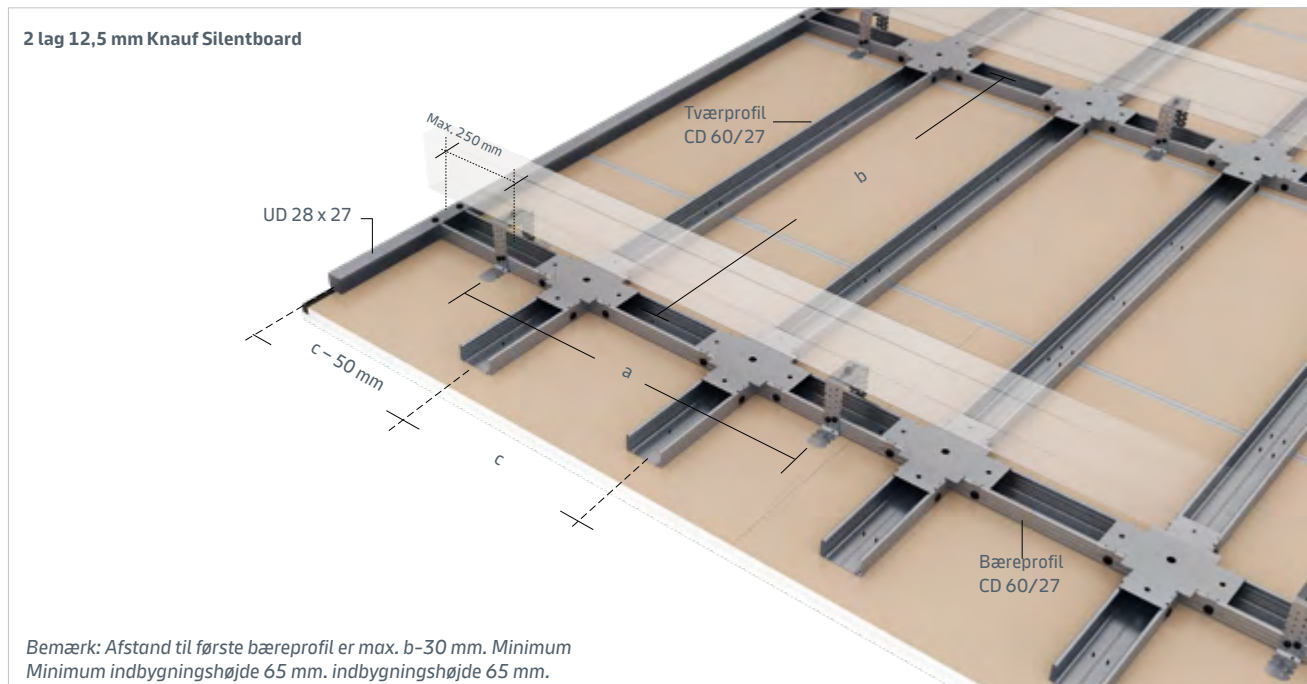
System	UD-profil 28 x 27	Antal pladelag	[a] afstand mellem ophæng [mm]	[b] afstand mellem bæreprøfiler [mm]	[c] afstand mellem tværprofiler [mm]	Egenvægt inkl. underlag [ca. kg/m <sup>2</sup> ]
LD CD1 300 A		1	900	1200	300	13
LD CD1 450 AA	Langs alle tilstødende vægge	2	700	1200	450 <sup>1)</sup>	22
LD CD1 450 AAA		3	700	1200	450 <sup>1)</sup>	30
LD CD1 450 FF		2	700	1200	450	30

1) Ved krav om fastholdt mineraluld skal afstande mellem tværprofilerne, som overstiger 300 mm, suppleres med 2 mm ståltråd.

De anførte afstande mellem bæreprøfilerne (b) og ophængsbeslag (a) gælder alene for belastning fra stålprofiler og gipsplader. Belastes konstruktionen af installationer m.v., skal antal beslag og indfæstninger dimensioneres for disse ekstra belastninger.



## System LD CD1 450 LL Silentboard



### Underlagsafstande og egenvægt For pladebredde 625 mm

SYSTEM	UD-profil 28 x 27	Antal pladelag	[a] afstand mellem ophæng [mm]	[b] afstand mellem bæreprøfiler [mm]	[c] afstand mellem tværprofiler [mm]	Egenvægt inkl. underlag [ca. kg/m <sup>2</sup> ]
LD CD1 450 LL	Langs alle tilstødende vægge	2	700	800	450	39
LD CD1 450 LLL		3	650	700	450	57

De anførte afstande mellem bæreprøfilerne (b) og stropafstande (a) gælder alene for belastning fra stålprofiler og gipsplader. Belastes konstruktionen af installationer m.v., skal ophæng og indfæstninger dimensioneres for disse ekstra belastninger.

### FORVENTET LUFTLYDS- OG TRINLYDSISOLERING

Træbjælkelag + underloft + gulv		Lydklasse	
Loft med stålkonstruktion	Konstruktionsopbygning	$R'_{w}$ dB	$L'_{n,w}$ dB
	<b>Gulvopbygning</b> BRIO 18 WF  <b>Træbjælkelag:</b> Fx 22 mm gulvspånplade 120x180 mm bjælker c/c 500 mm 160 mm mineraluld, fastholdt fx Knauf Insulation  <b>Underloft:</b> CD-profiler med direkte ophæng med gummi 45 mm mineraluld fx Knauf Insulation 1x12,5 mm Silentboard	64	52
	Opbygning som ovenfor men med 2x12,5 mm Silentboard i underloft	67	48
	<b>Gulvopbygning</b> BRIO 18 WF  <b>Træbjælkelag:</b> Fx 22 mm gulvspånplade 120x180 mm bjælker c/c 500 mm 160 mm mineraluld, fastholdt fx Knauf Insulation  <b>Underloft:</b> Stålprofiler (for typer og spændvidde - se side 184) 45 mm mineraluld fx Knauf Insulation 1x12,5 mm Silentboard 1x12,5 mm Solid Board	67	44

## System LD S25 450 AA Classic 1 Board

Direkte monteret loft system med monteringsprofil S25 benyttes, hvor der er krav til lav indbygningshøjde. Afhængig af lyd og brandkrav anvendes et, to eller tre lag gipsplader til loftbeklædning.

### Underlag

Gipspladerne monteres på et underlag af monteringsprofiler eller træforskalling. Der kan anvendes monteringsprofiler S 25, S45 eller tør træforskalling min. 22 x 95 mm. Andre trædimensioner kan anvendes, afhængig af forskallingens spændvidde, dog skal anlægsfladen for gipspladerne være min. 45 mm. Under-

lagsafstand afhænger af antal pladelag og brandkrav. Se også vejledende dimensioner på forskallingsunderlaget i pjecen "Hvor går grænsen?" - Gipsmontage og overfladebehandling.

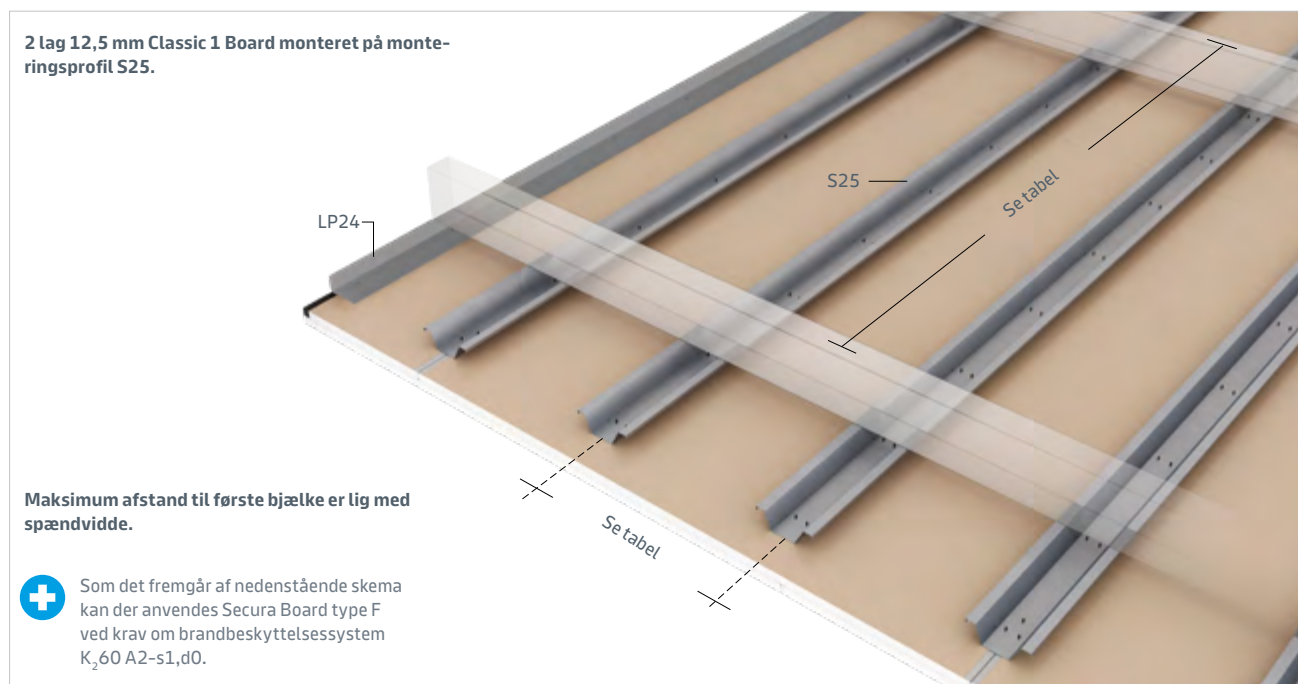
Den generelle underlagsafstand ved to eller flere pladelag er 450 mm ved 900 mm brede plader. Hvor der kun anvendes et enkelt pladelag, skal afstanden reduceres til 300 mm. Ved montage på tværs af underlaget kan c/c afstanden øges til 400 mm.

Langs alle kanter skal pladerne være understøttet og fastgjort.

Loftet afgrænses med skinneprofil LP24/MSKP45, som monteres langs alle tilstødende bygningsdele.

### Lydisolering

Gipsplader monteret direkte på loft eller etageadskillelse har ikke samme lydisolereffekt som et loft monteret på lydbøjler eller som et nedhængt eller fritspændende loft.



### Underlagsafstande og egenvægt for pladebredde 900 mm

System	Pladetype	Antal pladelag	Monteringsprofil S25		Monteringsprofil S45		Tør træforskalling [min. 22 x 95 mm]		Egenvægt inkl. underlag [ca. kg/m <sup>2</sup> ]
			c/c afstand [mm]	Spænd [max. mm]	c/c afstand [mm]	Spænd [max. mm]	c/c afstand [mm]	Spænd [max. mm]	
LD S25 300 A	Classic 1 Board	1	300	1200	300	1800	300	1000	12
LD S25 450 AA		2	450 <sup>1)</sup>	1200	450 <sup>1)</sup>	1800	450 <sup>1)</sup>	1000	22
LD S25 450 AAA		3	450 <sup>1)</sup>	1200	450 <sup>1)</sup>	1800	450 <sup>1)</sup>	1000	32
LD S25 300 B	Light Board	1	300	1200	300	1800	300	1000	10
LD S25 450 BB		2	450 <sup>1)</sup>	1200	450 <sup>1)</sup>	1800	450 <sup>1)</sup>	1000	17
LD S25 450 FF	Secura Board	2	450	1200	450	1800	450	1000	30

1) Ved krav om fastholdt mineraluld: BD30/EI30 forskalling eller 2mm ståltråd pr. 300 mm, BD60/EI60 2 mm ståltråd pr. 300 mm.

## System LD S25 300 Plank / Kortplank

### Knauf Plank

Knauf Plank er loftplader, der danner V-formede fuger for hver 600 mm. Disse loftplader benyttes, hvor der ønskes en markeret inddeling af loftarealet. Plank er en 600 mm bred loftplade, der fås i flere længder.

Plank leveres med kartonklædte fasformede langkanter samt skårne kortkanter. Anvendes i rum, hvor pladerne spænder fra væg til væg.

### Knauf Kortplank

Knauf Kortplank er loftplader der danner V-formede fuger på alle fire sider. Disse loftplader benyttes, hvor der ønskes en markeret inddeling af loftarealet. Kortplank er en 600 mm bred loftplade i længde 1200 mm og 2400 mm.

Kortplank leveres med kartonklædte fasformede langkanter samt affasede kortkanter. Anvendes typisk i rum med stor bredde.

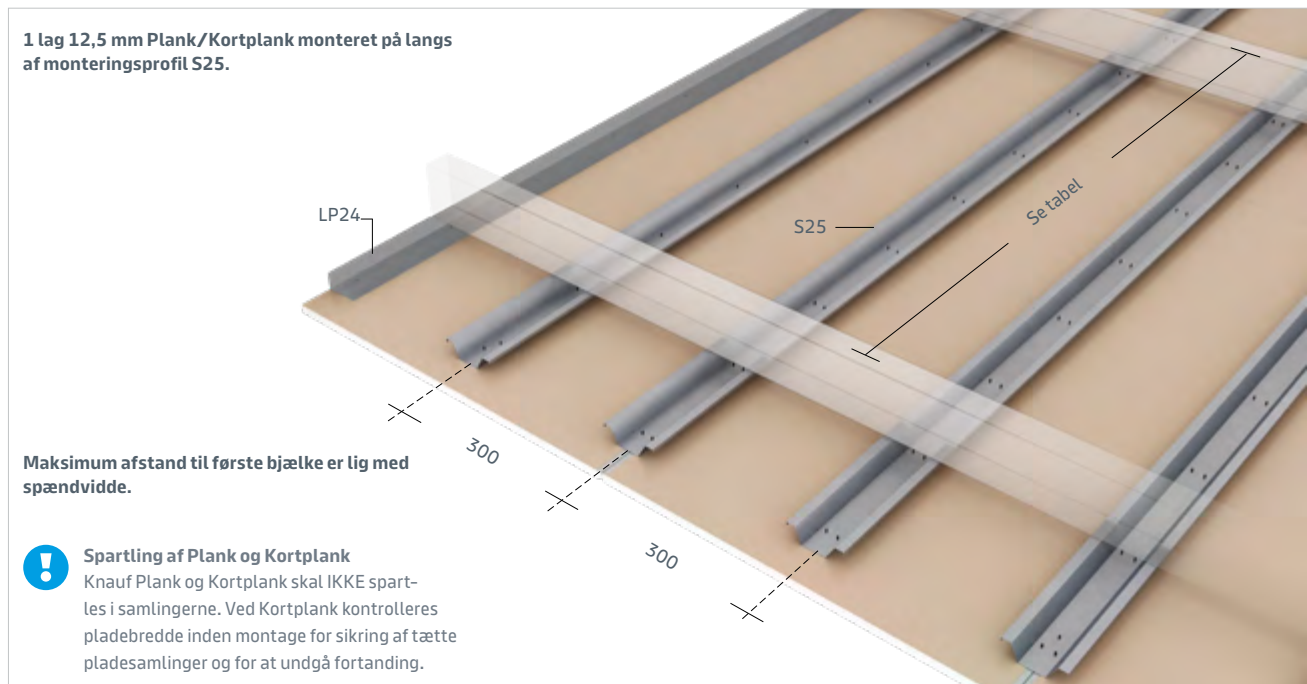
Alternativt kan der anvendes Tectopanel.

### Underlag

Der anvendes skinneprofil LP24 eller MSKP45 langs alle afgrænsende vægge og monteringsprofiler S25, S45 eller tør træforskalling min. 22 x 95 mm. Langs kanter skal pladerne være understøttet og fastgjort.

### Montage

For yderligere montage af Plank og Kortplank se knauf.dk.



### UNDERLAGSAFSTANDE OG EGENVÆGT FOR PLADEBREDDE 600 mm

System	Pladeretning ift. underlaget	Monteringsprofil S25		Monteringsprofil S45		Tør træforskalling [min. 22 x 95 mm]		Egenvægt inkl. underlag [ca. kg/m <sup>2</sup> ]
		c/c afstand [mm]	Spænd [max. mm]	c/c afstand [mm]	Spænd [max. mm]	c/c afstand [mm]	Spænd [max. mm]	
LD S25 400 Plank/Kortplank	På tværs	400 <sup>1)</sup>	1200	400 <sup>1)</sup>	1800	400 <sup>1)</sup>	1000	13
LD S25 300 Plank/Kortplank	På langs	300	1200	300	1800	300	1000	14

1) Ved krav om fastholdt mineraluld: 300 mm eller suppleret med 2 mm ståltråd.

## System LD 300 Designpanel akustikbeklædning

### Knauf Designpanel

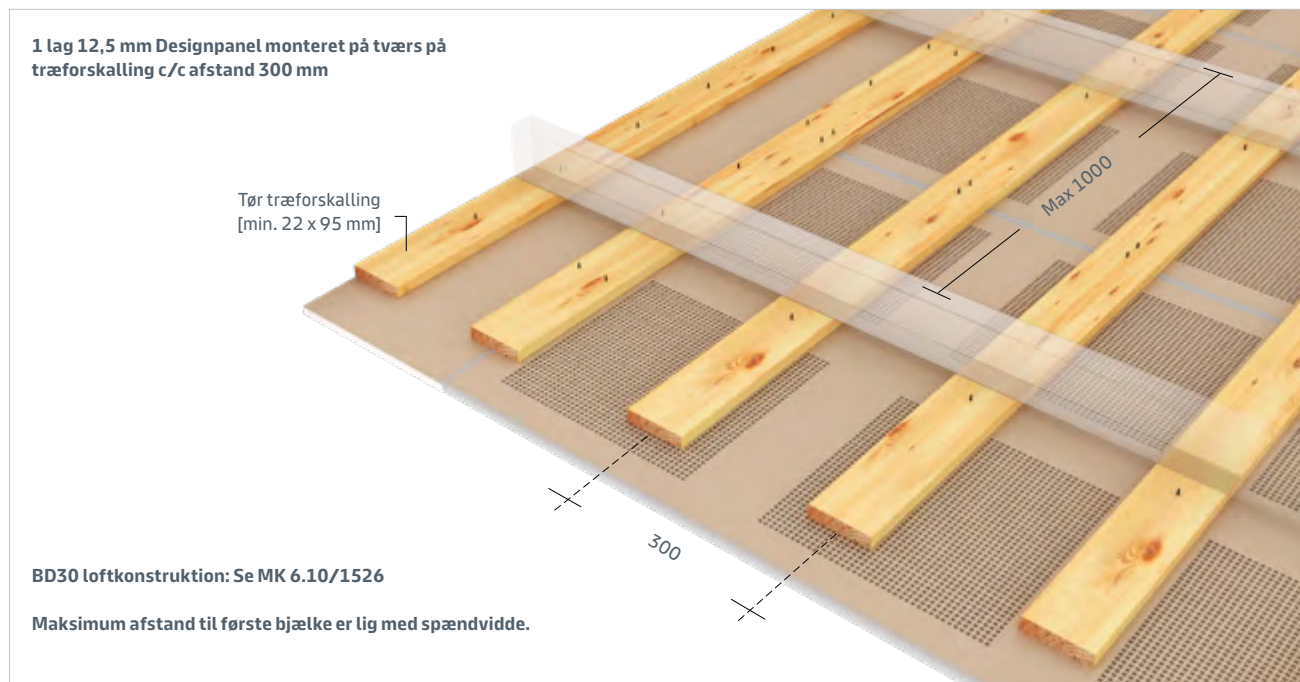
Knauf Designpanel er en akustisk beklædning til lofter og vægge. Panelet leveres med 4 forsænkede kanter. Designpanel findes i størrelserne 900x2400, 900x2700 og 1200x2400, som bestemmes af perforeringsdesignet.

### Akustik & æstetik

Designpanel er tilgængelig med fire forskellige perforeringsdesigns: Micro, Tangent, Globe, Quadril. Hvert design giver et bestemt udtryk og akustisk profil.

### Underlag

Som direkte monteret loft er Designpanel velegnet til både træ- og stålunderlag. Nedenfor er vist Designpanel monteret på træforskalling.

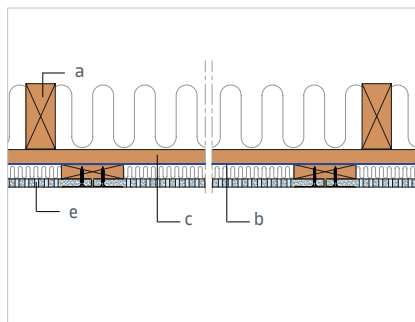


### Underlagsafstande og egenvægt for pladebredde 900 og 1200 mm

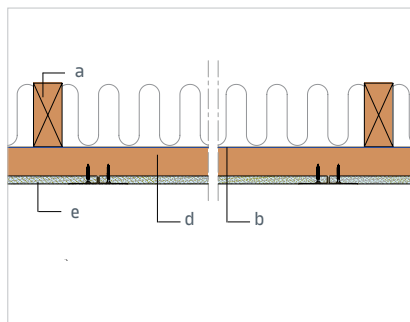
System	Pladeretning ift. underlaget	Monteringsprofil S25		Tør træforskalling [min. 22 x 95 mm]		Egenvægt inkl. underlag [ca. kg/m <sup>2</sup> ]
		c/c afstand [mm]	Spænd [max. mm]	c/c afstand [mm]	Spænd [max. mm]	
LD 300 Designpanel	På tværs	300	1200	300	1000	15

### KONSTRUKTIONER MED DESIGNPANEL

Designpanel med krydsforskalling



Designpanel med 50 mm forskalling

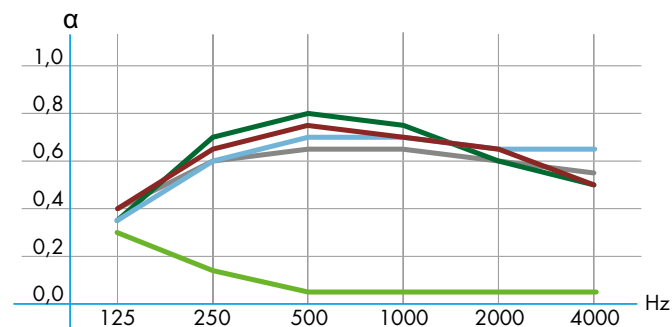


#### SIGNATURFORKLARING

- a: Bjælkelag el. spærfor
- b: Dampspærre
- c: 22 mm forskalling
- d: 50 mm forskalling
- e: 1 x 12,5 mm Designpanel

## AKUSTIK, INDEKLIMA OG BRAND

## Absorptionsdata Designpanel



● α	0,35	0,70	0,80	0,75	0,60	0,50
● α	0,40	0,65	0,75	0,70	0,65	0,50
● α	0,40	0,60	0,65	0,65	0,60	0,55
● α	0,35	0,60	0,70	0,70	0,65	0,65
● α	0,30	0,15	0,05	0,05	0,05	0,05

● G1F, 65 mm konstruktionsdybde, 50 mm mineraluld	aw: 0,65, NRC: 0,70
● Q1F, 65 mm konstruktionsdybde, 50 mm mineraluld	aw: 0,65, NRC: 0,70
● M1F, 65 mm konstruktionsdybde, 50 mm mineraluld	aw: 0,65, NRC: 0,65
● T3L1, 65 mm konstruktionsdybde, 50 mm mineraluld	aw: 0,70, NRC: 0,65
● Regula, 65 mm konstruktionsdybde, 50 mm mineraluld	aw: 0,10, NRC: 0,05

## Dansk Indeklima Mærkning

Indeklimaværdi: 10 dage

Partikelafgivelse: lav (&lt; 0,75 mg)

## Brand

Beklædningsklasse: K<sub>1</sub> 10

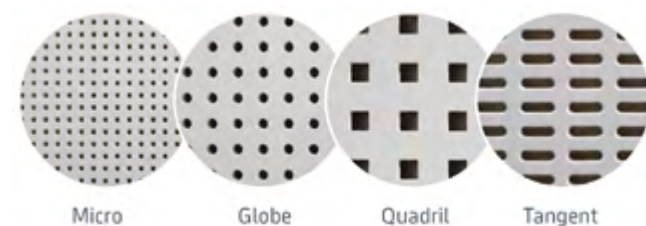
Materialeklasse: A2-s1,d0

BD30, se MK 6.10/1526

Akustiske data for alternative konstruktioner kan findes under „Værktøjer -> Absorptionsdata“ på [knauf.dk](http://knauf.dk)

## PERFORERING

Designpanel 900		Designpanel 1200	
	Globe G1F Quadril Q1F Micro M1F 900x2700 mm		Quadril Q2F Micro M2F 900x2700 mm
	Tangent T3L1 900x2400 mm		Tangent T3L4 900x2400 mm
	Tangent T3L2 900x2400 mm		
			Globe G2F Quadril Q2F Micro M2F 1200x2400 mm



Se mere i *Knauf Akustikmanual* eller på [knauf.dk](http://knauf.dk)

## System LD AP+ 400 AA Classic 1 Board

### System LD AP+ 400 AA

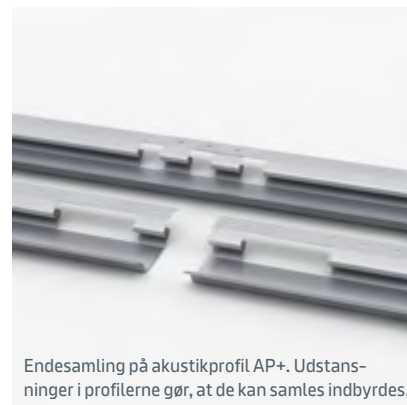
Akustikprofilen AP+ er et unikt, loftprofil med en indbygget fjederfunktion.

Profilen er kun 25 mm høj og resultatet er et svingningsdæmpende loft med minimal indbygningshøjde. Systemet monteres som et almindeligt direkte monteret loft.

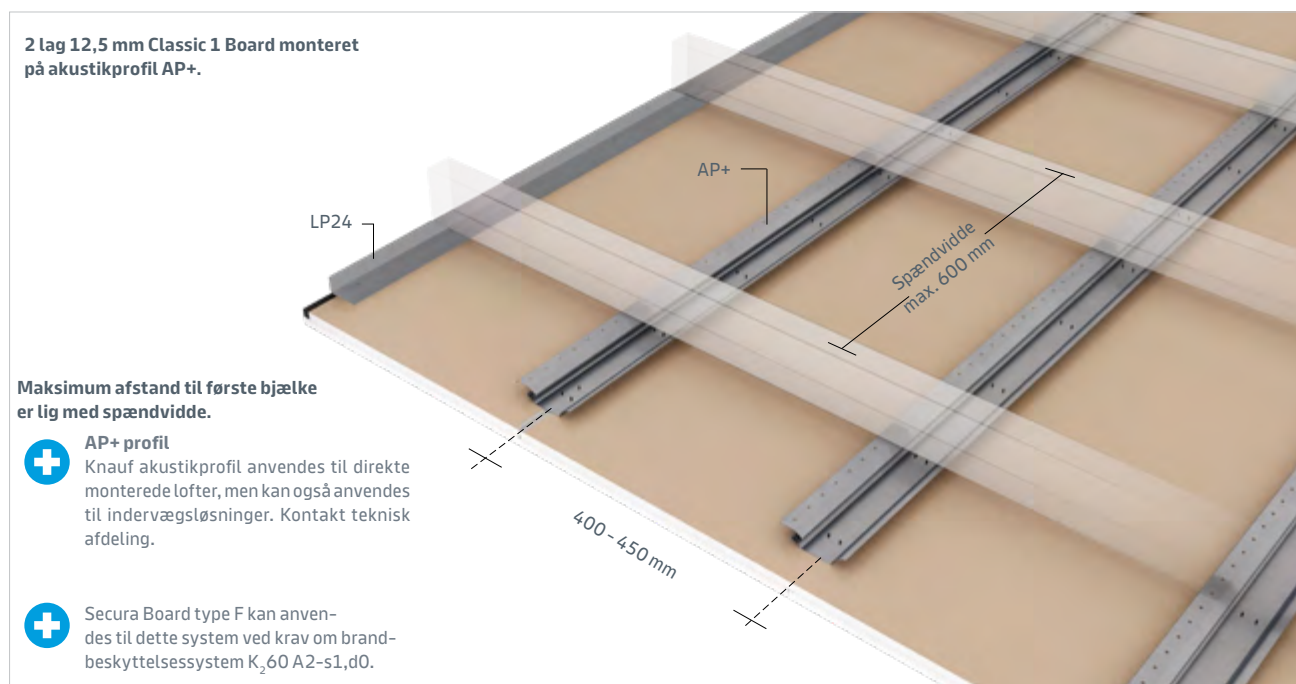
Forskellen er, at kun én af flangerne på AP+ profilen monteres i underlaget.

Dette gør fjederfunktionen i loftet mulig og betyder en forbedret luft- og trinlydsisolering i konstruktionen.

AP+ profilen skrues eller skydes fast i underlaget med en c/c afstand på mellem 400 - 600 mm.



Endesamling på akustikprofil AP+. Udstansninger i profilerne gør, at de kan samles indbyrdes.



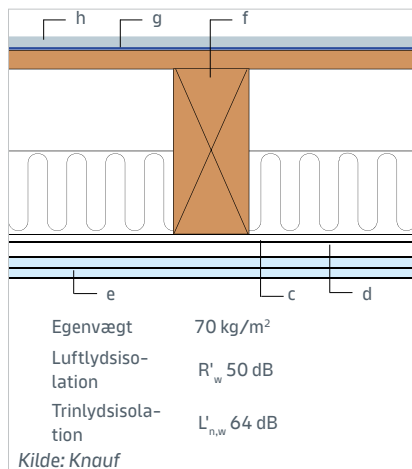
### Underlagsafstande og egenvægt for pladebredde 900 mm

System	Antal pladelag	Akustikprofil AP+		Egenvægt inkl. underlag [ca. kg/m <sup>2</sup> ]
		c/c afstand [mm]	Spændvidde [max. mm]	
LD AP+ 400 AA	2	400 - 450 <sup>1)</sup>	600	20
LD AP+ 400 AAA	3	400 - 450 <sup>1)</sup>	600	30
LD AP+ 450 FF	2	450 <sup>1)</sup>	600	20

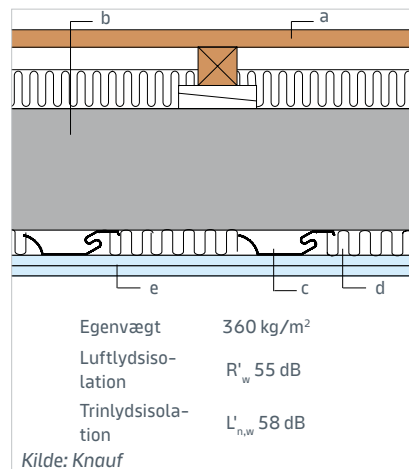
1) Ved krav om fastholdt mineraluld: Suppleres med 2 mm ståltråd pr. max. 300 mm.

## DÆKKONSTRUKTIONER MED AKUSTIKPROFIL AP+

Træbjælkelag



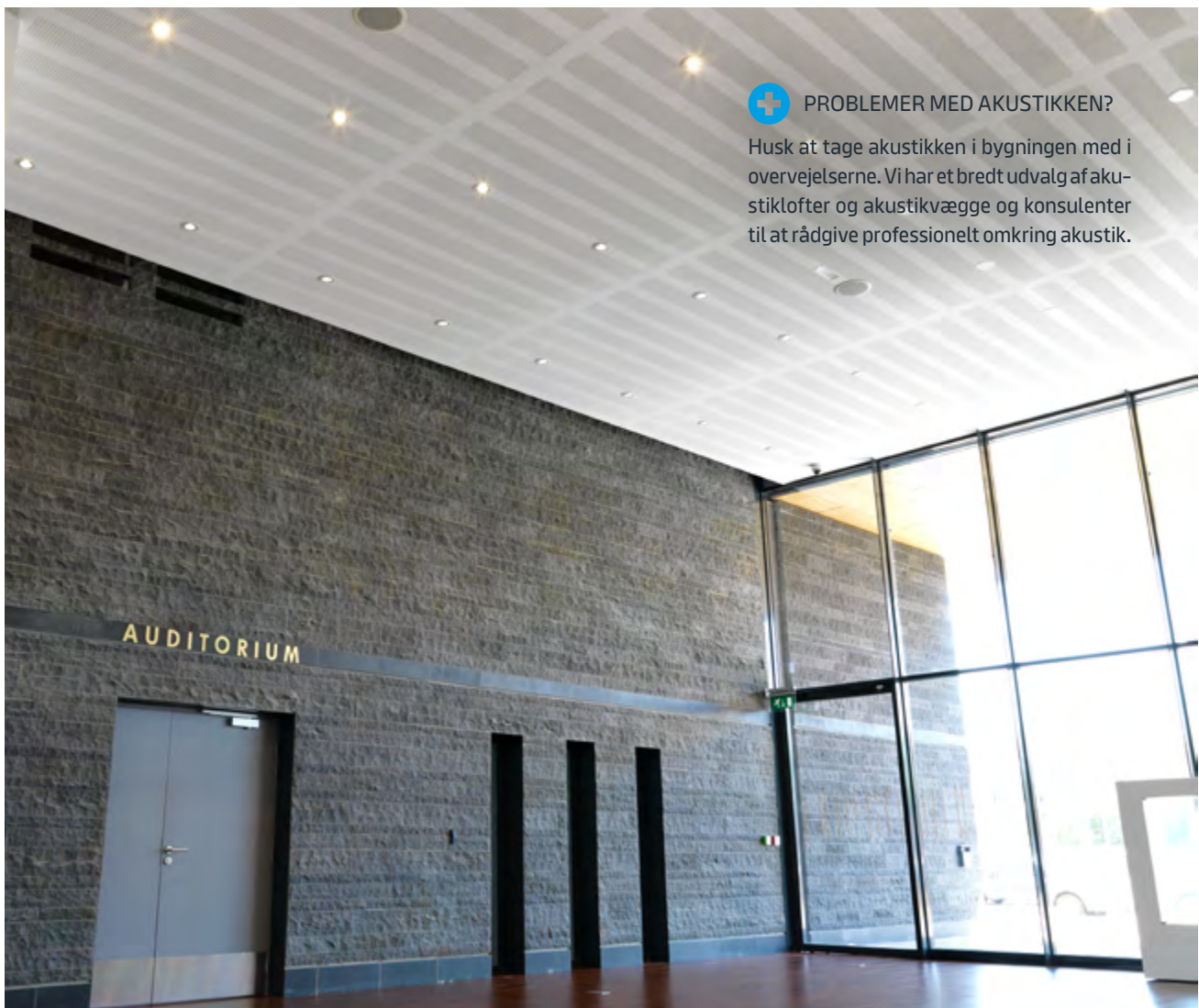
Betondæk med strøgulv og underloft



## SIGNATURFORKLARING

- a: Trægulv på strøer med mineraluld
- b: Betondæk min. 160 mm
- c: Direkte monteret loft med akustikprofil AP+
- d: 25 mm mineraluld
- e: 2 x 12,5 mm Classic 1 Board
- f: Træbjælkelag 45x245 mm c/c afstand 600 mm med 100 mm mineraluld
- g: 2 mm trinlydsdug
- h: 14 mm parketgulv

Værdierne forudsætter, at samlinger og tilslutninger til andre bygningsdele er tætte, og at kravene til flankerende vægge er opfyldt. Ved anvendelse af 3 x 12,5 mm Classic 1 Board som loftbeklædning opnåes en trinlydsforbedring på 2 dB.



## PROBLEMER MED AKUSTIKKEN?

Husk at tage akustikken i bygningen med i overvejelserne. Vi har et bredt udvalg af akustiklofter og akustikvægge og konsulenter til at rådgive professionelt omkring akustik.

## PROJEKTFOTO

Projekt: Regional Archives Lyon, Frankrig. Arkitekt: Gautier+Conquet Architectes, Brune Dumetier et agence d'architecture Sequences.