

## Knauf Komfort-Wall Graphite

### Gevelisolatiesystemen met isolatie in EPS

P322a – Met mineraal pleistersysteem

P322b – Met mineraal/organisch pleistersysteem

# Inhoudstabel

	Informatie over het gebruik	
	Informatie   Technische goedkeuringen .....	3
	Inleiding	
	Overzicht van het systeem .....	4
	Ontwerpgegevens	
	Systeemcomponenten en warmteweerstand .....	7
	Thermische isolatie .....	11
	Brandbescherming .....	12
	Pluggen .....	18
	Uitvoeringsdetails	
	Sokkelaansluitingen .....	23
	Vensteraansluitingen .....	25
	Dakaansluitingen .....	28
	Wall-Connect .....	31
	Montage en verwerking	
	Voorwaarden   Machines .....	32
	Controle en voorbehandeling van de ondergrond .....	33
	Isolatiepanelen .....	34
	Vensteraansluitingsprofielen .....	38
	Opbouw van het pleistersysteem .....	39
	Gebruik	
	Onderhoud .....	44
	Materiaalbenodigdheden	
	Komfort-Wall Graphite-gevelisolatiesysteem .....	45

### Informatie over het document

De uitgebreide Knauf-brochures vormen de basis voor ontwerpers en gespecialiseerde bedrijven die Knauf-systemen toepassen. De daarin vermelde gegevens en voorschriften, constructievarianten, verwerkingsdetails en producten zijn gebaseerd op de technische goedkeuringen en normen die golden ten tijde van de opstelling ervan, tenzij anders vermeld. Ook is rekening gehouden met fysieke (bv. brandbeveiliging), constructieve en stabiliteitsvereisten.

De gegeven details zijn voorgestelde oplossingen, die een algemeen overzicht geven en die aan de realiteit van elke constructie moeten worden aangepast. De aansluitende werken, vreemd aan het Knauf systeem, worden slechts schematisch weergegeven.

### Verwijzing naar andere documenten

#### Uitgebreide brochures

- Gevelisolatie in massiefbouw met EPS-isolatie en keramische bekledingen, zie uitgebreide brochure Knauf Komfort-Wall Brick P329.be
- Gevelisolatie in massiefbouw met isolatie in minerale wol, zie uitgebreide brochure Knauf Komfort-Wall Protect P323.be

#### Technische fiches

- Neem de technische fiches van de afzonderlijke systeemcomponenten in acht

### Conform gebruik van Knauf-systemen

#### Opgelet

Knauf-systemen mogen alleen worden gebruikt voor de toepassingen die in de documenten van Knauf worden beschreven. Indien producten of onderdelen van andere fabrikanten worden gebruikt, moeten deze uitdrukkelijk worden aanbevolen of goedgekeurd door Knauf. Voor een optimale verwerking van de producten/systemen is het noodzakelijk dat vervoer, opslag, installatie, montage en onderhoud in overeenstemming zijn met de voorschriften.

### Algemene gegevens

Vóór de plaatsing van een gevelisolatiesysteem moet rekening worden gehouden met de fysische vereisten van het gebouw en moeten deze in detail worden gecontroleerd.

Thermische bruggen moeten worden vermeden.

Er moet een attest van naleving van de geldende thermische reglementeringen verschaft worden door een bouwfysisch expert, in het bijzonder voor wat betreft de thermische vereisten voor wanden en bouwknoopen.

De stabiliteit van de bestaande wand moet worden aangetoond vóór de montage van een gevelisolatiesysteem. Dit geldt overigens voor alle dragende elementen en voor alle elementen in opbouw.

Een zorgvuldige uitvoering is van belang, vooral bij de aansluitingen.

### Definities

#### Zone blootgesteld aan opspattend water

Deze zone begint bij het afgewerkte niveau van de grond of de buitenaanleg en strekt zich uit tot een hoogte van ten minste 300 mm. Neerslagwater moet door middel van constructieve maatregelen (grind of drainerend massief) van de gevel kunnen wegvloeden. Bekledingen met klinkers of tegels moeten uitgevoerd worden met een gepaste helling en met een constructieve scheiding met het gebouw. Respecteer de voorschriften van de TV 190 van het WTCB betreffende drainerende massieven.

### Technische goedkeuringen

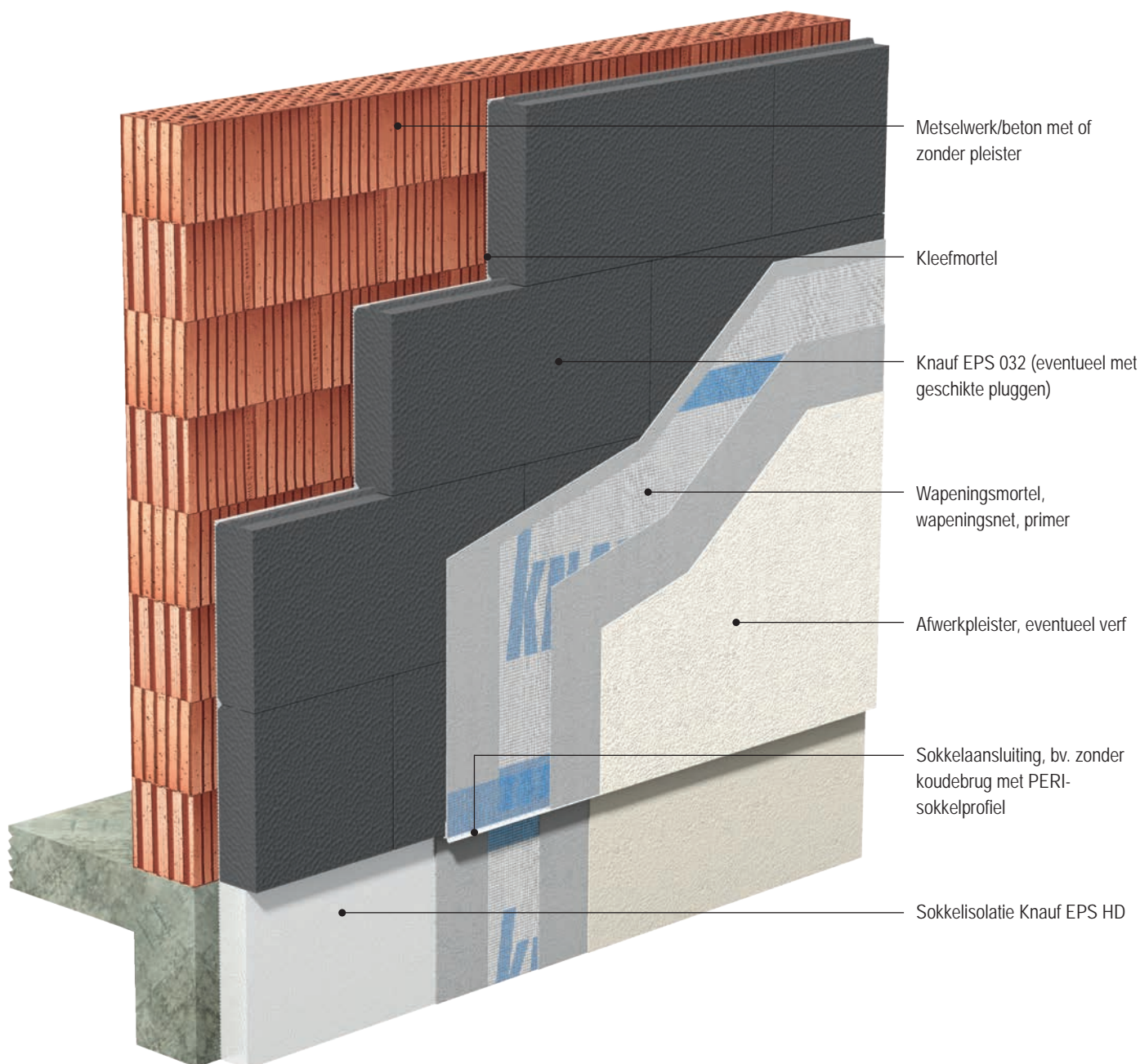
Knauf-systeem	Technische goedkeuring
Komfort-Wall Graphite-gevelisolatie in massiefbouw met EPS-isolatie die tegen de muur wordt bevestigd door middel van verlijming of verankering met extra verlijming.	ATG 2738

### Komfort-Wall Graphite-gevelisolatie in massiefbouw met EPS-isolatie

De Komfort-Wall Graphite-gevelisolatie is een goedgekeurd gevelisolatiesysteem met isolatie van geëxpandeerd polystyreen (EPS) voor nieuwe gebouwen en renovaties. De isolatiepanelen worden op de ondergrond verlijmd en, indien nodig, met pluggen bevestigd. De panelen bezitten rechte kanten of een tand- en groefstelsel. Deze zorgen voor een veilige en snelle verbinding tussen de panelen en een vlakke ondergrond. De aan de achterzijde aangebrachte afgeschuinde kant voorkomt koudebruggen door te vermijden dat de lijm mortel in de voegen tussen de panelen dringt. Door zijn goede brandreactie kan het Komfort-Wall Graphite-gevelisolatiesysteem worden toegepast bij lage en middelhoge gebouwen, met behulp van specifieke type-oplossingen voor middelhoge gebouwen (zie hoofdstuk Brandbescherming).

#### Eigenschappen

- De brandreactie van het gevelsysteem bedraagt B-s1,d0 (volgens NBN EN 13501-1).
- Isolatiedikte: tot max. 400 mm

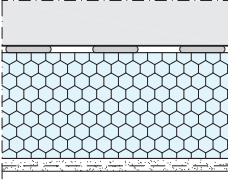
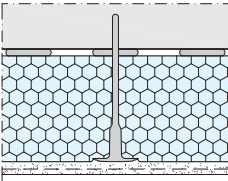
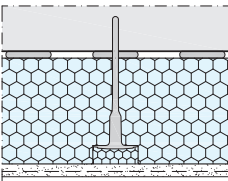
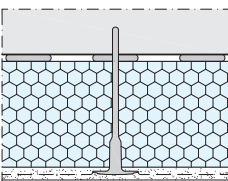


## Overzicht van het systeem

Knauf-systeem	P322a Komfort-Wall Graphite-gevelisolatie Mineraal	P322b Komfort-Wall Graphite gevelisolatie Mineraal/organisch
Beschrijving	Natuurlijke sierpleisters op basis van hoogwaardige minerale grondstoffen, die marmergranulaten bevatten. Robuust, duurzaam, diffusieopen met variabel pleisteroppervlak. In combinatie met een minerale wapeningslaag.	Organisch gebonden afwerkpleister voor meer intense kleuren. In combinatie met een minerale wapeningslaag.
Brandreactieklasse van de gevelisolatie	B-s1,d0 <sup>1)</sup>	
Isolatie-dikte	Tot 400 mm	
Dikte van het pleistersysteem	6,5 – 12 mm	6,5 – 10 mm
<b>Gevel</b>		
Kleefmortel	SupraCem PRO/SupraCem/SupraCem Light/SupraCem FIX	
Kleefmortel voor houtachtige ondergronden	Pastol*	
EPS-isolatie	EPS 032 (rechte kanten/tand en groef)	
Pluggen (indien nodig)	Slagplug H1 Eco/Schroefplug STR U 2G	
Wapeningsmortel	SupraCem PRO/SupraCem/SupraCem Light	
Wapening	Isoltex-wapening	
Primer	PG 2	
Afwerkpleister	SupraCem PRO** Noblo	SKAP, SKAP M
Verf/verfsysteem (aanbevolen)	EG 800, Autol, Minerol	EG 800/Autol Bij intense kleuren: Fassadol TSR***
* Houtachtige ondergronden en kleefmortel Pastol vallen niet onder het ATG 2738 **enkel mogelijk op SupraCem PRO ***enkel in combinatie met een witte SKAP <sup>1)</sup> volgens EN 13501-1		
<b>Sokkel</b>		
Kleefmortel	SupraCem Sub/SupraCem PRO/Socket-SM PRO	
Isolatie	EPS HD 035	
Wapeningsmortel	SupraCem Sub/SupraCem PRO/Socket-SM PRO	
Wapening, primer, verf	Idem als gevel	
Afwerkpleister	SKIN, Socket-SM PRO (indien ook gebruikt als wapeningsmortel)	
Afdichting	Socket-Dicht (niet noodzakelijk bij Socket-SM PRO)	

Systeemvarianten

EPS-isolatie

Schematische tekening	Isolatiemateriaal	Verlijming	Plugtype
<b>Verlijmd conform ATG 2738 (treksterkte van de ondergrond <math>\geq 0,08</math> N/mm<sup>2</sup>)</b>			
	EPS Standaard EPS tand en groef	Over een deel of het gehele oppervlak van het paneel of de ondergrond	–
<b>Verlijmd en gelijkliggend bevestigd met pluggen onder het wapeningsnet conform ATG 2738</b>			
	EPS Standaard EPS tand en groef	Over een deel of het gehele oppervlak van het paneel of de ondergrond	Schroef- of slagplug
<b>Verlijmd en bevestigd met verzonken pluggen onder het wapeningsnet conform ATG 2738</b>			
	EPS Standaard EPS tand en groef	Over een deel of het gehele oppervlak van het paneel of de ondergrond	Schroefplug STR U 2G of slagplug met EPS-afdekschijf
<b>Verlijmd en bevestigd met pluggen doorheen het wapeningsnet conform ATG 2738</b>			
	EPS Standaard EPS tand en groef	Over een deel of het gehele oppervlak van het paneel of de ondergrond	Schroef- of slagplug

## Isolatiemateriaal

Isolatiemateriaal	Benaming	Gedeclareerde waarde van de warmtegeleidbaarheid $\lambda_d$ W/m*K	Afmetingen l x b mm	Beschikbare diktes mm
Schematische tekening				
<b>Gevel</b>				
	EPS Tand & groef & EPS Rechte kanten			
	EPS 032	0,032	500 x 1000 *	60 – 300 **
<b>Opening</b>				
	EPS Rechte kanten			
	EPS 032	0,032	500 x 1000	20 – 50
<b>Sokkel</b>				
	EPS, hoge dichtheid, rechte kanten			
	EPS HD 035	0,034	500 x 1000	30 – 400
<b>Brandwerende strook</b>				
	<b>Volamit 040</b> Aan beide zijden behandelde lamel in minerale wol			
		0,040	200 x 1200	60 – 200
	<b>Brandbarrière 036</b> Brandbarrière uit minerale wol aan beide zijden behandeld			
		0,036	200 x 1200	100 - 300 ***

\* Dekkend oppervlak bij EPS Tand & groef: 485 x 1000 mm

\*\* Diktes > 300 mm op aanvraag

\*\*\* Indien de dikte van de isolatie > 300 mm is, moet de brandbarrière 036 in twee lagen worden aangebracht, en volklakkig verlijmd met een minerale kleefmortel.

## Warmteweerstand

Isolatie	Warmteweerstand $R_d$ in (m <sup>2</sup> K)/W																					
	Dikte d van de isolatie in mm																					
	20	30	40	50	60	80	100	120	140	160	180	200	220	240	260	280	300	320	340	360	380	400
EPS 032	0,60	0,90	1,25	1,55	1,85	2,50	3,10	3,75	4,35	5,00	5,60	6,25	6,85	7,50	8,10	8,75	9,35	10,00	10,60	11,25	11,85	12,50

Op basis van de rekenwaarde van de warmtegeleidbaarheid en de dikte van de isolatie geeft de tabel de warmteweerstand R weer. De som van alle warmteweerstandsresultaten (pleister, metselwerk, isolatie, enz.) wordt toegevoegd aan de som van 0,17 (m<sup>2</sup>K)/W die overeenstemt met de twee warmteovergangswaarden aan het binnen- en buitenoppervlak. De omgekeerde waarde van de totale is de U-waarde.



## Afwerkpleisters/coatings

### Noblo

Minerale afwerkpleister voor een opgeschuurd aspect.

### SupraCem PRO

Veelzijdig mineraal pleister voor gevels en sokkels, verkrijgbaar in natuurlijk wit of in de massa gekleurd als gepolijste of vrij gestructureerde afwerklaag.

### SKAP, SKAP M

Gebruiksklaar, waterafstotend, dampdiffusiedoorlatend, pasteus afwerkpleister op basis van siliconenhars voor opgeschuurde oppervlakken.

### SupraCem Sub, Sockel-SM PRO

Veelzijdige minerale pleisters speciaal voor gebruik in het plintbereik die kunnen worden gebruikt als wapeningsmortel of als geschuurde afwerklaag. Indien Sockel-SM PRO als wapenings- en afwerklaag wordt aangebracht met een dikte van ten minste 7 mm, is geen extra afdichting op het pleister nodig.

### SKIN

Pasteus afwerkpleister voor sokkels, op basis van siliconenhars voor opgeschuurde oppervlakken. Verkrijgbaar in twee kleuren.

## Eigenschappen van de afwerkpleisters/bekledingen voor sokkels en gevels

Eigenschappen	Minerale afwerkpleisters				Organische afwerkpleisters	
	Noblo,	SupraCem PRO	Sockel-SM PRO	SupraCem Sub	SKAP, SKAP M	SKIN
Bindmiddel	Kalkcement		Cement		Emulsie van siliconenhars, dispersie	
Waterafstotend vermogen	●●		●●●●		●●●●	
Waterdampdiffusie	●●●●		●●		●●● ●●	
Variatie aan kleuren	●●		●		●●● ●●	
Vuilafstotendheid	●●●●		●●●●		●●●●	
Sokkeltoepassing	●●	●●●●	●●●●		●●●	●●●●

●●●● Uiterst geschikt

●●● Zeer geschikt tot uiterst geschikt

●● Zeer geschikt

● Geschikt

De afwerkpleisters zijn verkrijgbaar volgens de Knauf Standard/Classic-kleurenkaart. Voor meer informatie over kleuren en hun mogelijke combinaties, gelieve contact op te nemen met de technische dienst.



### Afwerkpleisters/coatings (vervolg)

Toepassing van de afwerkpleisters voor sokkels en gevels

Criteria	Minerale afwerkpleisters				Organische afwerkpleisters	
	Noblo	SupraCem PRO	Socket-SM PRO	SupraCem Sub	SKAP, SKAP M	SKIN
<b>Aspect</b>						
Gepolijste structuur		•	•	•		
Krabstructuur						
Vrije structuur		•				•
Opgeschuurde structuur	•				•	
Geribde structuur						
<b>Aanbrengen</b>						
Machinaal	•	•	•	•		•
Handmatig	•	•	•	•	•	•
<b>Levering</b>						
In emmer (pasteus)					•	•
In zak	•	•	•	•		

## Verf

### Minerol

Matte ééncomponent silicaat-gevelverf met hoge waterdampdoorlaatbaarheid, die organische stabilisatoren bevat. Vrijwaart de structuur van de ondergrond. Bindt zich aan de ondergrond door silificatie en is daarom bijzonder geschikt voor minerale ondergronden.

### Autol

Op basis van siliconenhars verbeterde gevelverf met zelfreinigend effect. Door de sterk verminderde hechting van vuildeeltjes worden deze door de regen verwijderd. Deze verf is sterk waterdampdoorlatend, zeer waterafstotend en vertoont een geringe krimp tijdens het drogen, zodat de structuur van de ondergrond behouden blijft. Zeer dekkend en ideaal voor het aanbrengen van een andere kleur op het bestaande pleister.

### EG 800

Gebuiksklare speciale gevelverf op basis van siliconenhars. De verf is weerbestendig en laat waterdampdiffusie toe. Verandert de structuur van het pleister niet.

### Fassadol TSR

Matte met siliconen verrijkte organische gevelverf, waterdampdoorlatend, zeer waterafstotend en met een zeer hoge kleurstabiliteit. Droogt zonder te krimpen. Bezit een hoog dekkingsvermogen en een speciale zonlichtreflectietechnologie, die het mogelijk maakt om bijzonder heldere en/of donkere kleuren aan te brengen.

## Verfproducten van Knauf – vergelijkende tabel

Criteria	Mineraal	Organisch		Verf op basis van zuiver acrylaat verrijkt met siliconen
	Verf op basis van silicaten, dispersie	Verf op basis van siliconenhars		
	Minerol	Autol	EG 800	Fassadol TSR
Bindmiddel	Kaliumsilicaat, dispersie	Emulsie van siliconenhars, dispersie		Zuiver acrylaat
Waterafstotend vermogen	●●●	●●●●	●●●●	●●●●
Waterdampdiffusie	●●●●	●●●●	●●●	●●
Variatie aan kleuren	●●	●●●	●●	●●●●
Weerstand tegen veroudering	●●●●	●●●●	●●●●	●●●●
Dekvermogen	●●●	●●●●	●●●	●●●●

●●●● *Uiterst geschikt*

●●● *Zeer geschikt tot uiterst geschikt*

●● *Zeer geschikt*

## Thermische verbetering van gangbare bestaande muren

Overzicht van gangbare bestaande muren en vereiste isolatiediktes

Wanden en ondergronden	Dichtheid	Dikte	Rekenwaarde van de warmtegeleidbaarheid $\lambda$	U-waarde zonder ETICS <sup>1)</sup> -systeem	Met Komfort-Wall Graphite-systeem		
					Min. isolatiedikte in mm voor $U_{\max} \leq 0,24 \text{ W/m}^2\text{K}$ volgens de EPB-norm	Gedeclareerde lambda-waarde $\lambda_d$ in $\text{W/m}^2\text{K}$	
Type	$\text{kg/m}^3$	mm	$\text{W/m}^2\text{K}$	$\text{W/m}^2\text{K}$	0,032		
Beton	2300	200	2,50	3,58	130		
		250		3,34	130		
Volle baksteen	1800	240	0,80	2,00	120		
	1800	300		1,74	120		
	1800	365		1,53	120		
Gemetselde snelbouwstenen	1150	190	0,42	1,52	120		
		140		1,86	120		
	1050	190	0,39	1,45	120		
		140		1,78	120		
Snelbouwstenen	850	190	0,26	1,08	110		
		140		1,36	110		
Gelijmde kalkzandsteenblokken	1800	200	0,91	2,39	120		
		150		2,75	120		
Gelijmde kalkzandsteenblokken	1400	200	0,52	1,71	120		
		150		2,05	120		
Volle betonblokken	2010	190	1,40	2,98	130		
		140		3,34	130		
Lichte holle betonblokken	1350	190	0,76	2,23	120		
		140		2,61	120		
	1050	190	0,45	1,60	120		
		140		1,95	120		
Gelijmde cellenblokken	650	200	0,20	0,92	100		
		240		0,76	90		
	350	240	0,12	0,62	70		
		300		0,51	60		

1) Alle wandsamenstellingen omvatten 10 mm MP 75 gips ( $\lambda = 0,34 \text{ W/m}^2\text{K}$ )

### Berekening van de vereiste isolatiedikte

Volgens de huidige EPB-regelgeving bedraagt de maximale U-waarde van een buitenmuur  $0,24 \text{ W/m}^2\text{K}$ . De vereiste minimale isolatiedikte werd berekend volgens de norm NBN B 62-002/referentiedocument voor transmissieverliezen. De berekeningswaarden voor de materialen werden afgeleid uit bijlage A van het referentiedocument voor transmissieverliezen.

## Brandreactie

De eisen voor de brandreactie van gevelbekledingen zijn vastgelegd in het Koninklijk Besluit van 7 juli 1994, waarin de basisnormen voor brandpreventie in gebouwen zijn vastgesteld.

Ze zijn onderverdeeld volgens de hoogte of de classificatie van de gebouwen.

Het Koninklijk Besluit stelt de minimumvoorwaarden vast waaraan gebouwen moeten voldoen en is reeds verschillende malen herzien. Deze regelgeving is alleen van toepassing op nieuwe gebouwen. Bestaande gebouwen, renovaties en eengezinswoningen vallen er niet onder. Bij de renovatie van middelhoge en hoge gebouwen is het echter raadzaam rekening te houden met de eisen voor nieuwe gebouwen.

Er worden ook eisen vastgelegd met betrekking tot de brandwerendheid van de draagconstructie waartoe de gevel behoort. Deze voorschriften omvatten interne en externe brandoverslag tussen verdiepingen, gekenmerkt door een (R)EI 60- of E60-classificatie. Externe gevelisolatiesystemen of ETICS maken echter geen deel uit van de dragende structuur van een gebouw. Deze systemen dienen enkel om het gebouw te bekleden met een isolerende bescherming aan de buitenkant en een afwerking. Deze systemen worden niet ingedeeld op basis van hun brandwerendheid, maar op basis van hun brandreactieklasse.

De brandveiligheidsvereisten van een gevel worden bepaald naar gelang van de hoogte van een gebouw. In bovengenoemd Koninklijk Besluit wordt een onderscheid gemaakt tussen lage, middelhoge en hoge gebouwen.

## Minimale eisen volgens de wetgeving voor gebouwen<sup>1</sup>

Hoogtes <sup>2</sup>		Vereiste brandreactie voor gevelisolatiesystemen <sup>3</sup> Volgens EN 13501-1	Knauf-oplossingen
	Lage gebouwen <b>h ≤ 10 m</b>	Klasse 1 niet-autonome bewoners	Knauf Komfort-Wall Graphite geen specifieke maatregelen
		Klasse 2 en 3 autonome en slapende/wakende bewoners	
	Middelhoge gebouwen <b>10 &lt; h ≤ 25</b>	B-s3,d1 + typeoplossingen	Knauf Komfort-Wall Graphite + typeoplossingen (zie vanaf p. 14)
	Hoge gebouwen <b>h &gt; 25 m</b>	A2-s3,d1 <sup>4</sup>	Knauf A1

1) Nieuwe eisen, in voege getreden sinds juli 2022.

2) De hoogte van een gebouw wordt bepaald door de afstand tussen het laagste niveau van de weg die de brandweerdienst kan gebruiken, en het hoogste niveau waar deze diensten een interventie kunnen uitvoeren. In het algemeen is dit het vloerniveau van de hoogste verdieping toegankelijk voor inwoners, met uitzondering van de technische verdiepingen.

3) Een maximum van 5 % van het zichtbare geveloppervlak is niet onderworpen aan deze eis.

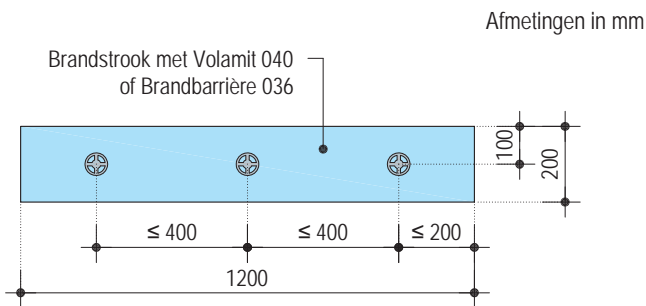
4) Alleen mogelijk met een gevelisolatie in minerale wol, zie uitgebreide brochure P323.be Knauf Komfort-Wall Protect.

In het geval van gevelisolatiesystemen met EPS-isolatiepanelen zijn er bijkomende beschermingsmaatregelen vereist voor middelhoge gebouwen, die opgenomen zijn in het voornoemde Koninklijk Besluit. Deze bestaan uit typeoplossingen met brandstroken en brandbarrières die een extra bescherming bieden in geval van brand.

## Brandbarrière

### Materiaal en bevestiging van brandbarrières

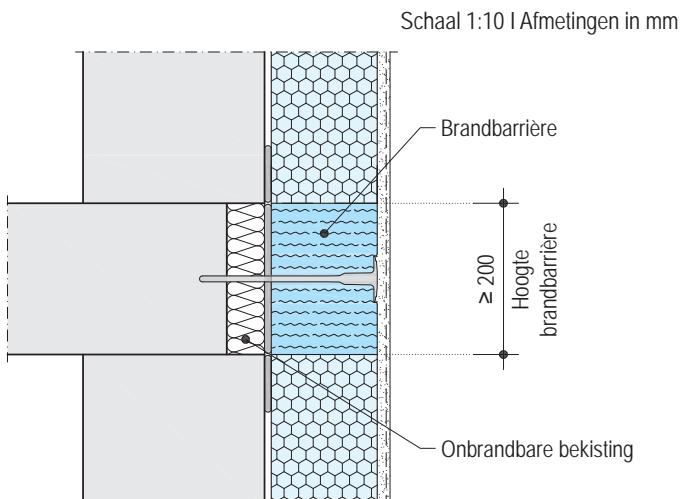
- Brandbarrière met Volamit 040 (lamellen in minerale wol) of Brandbarrière 036 (panelen in minerale wol), horizontaal geplaatst rondom het volledige gebouw, hoogte van de barrière  $\geq 200$  mm.
- Volvlakkige verlijming, alleen met minerale kleefmortels die compatibel zijn met het systeem, bv. SupraCem Fix, SupraCem, SupraCem PRO, SupraCem Light of SupraCem Sub.
- Pluggen: per element, minstens 3 schroefpluggen STR U 2G of slagpluggen H1 Eco onder het wapeningsgaas; het aantal pluggen hangt ook af van de windlast. Bij gebruik van Volamit, aanvullend plugschijven SBL 140 gebruiken.
- Met isolatiediktes  $> 300$  mm kunnen de brandbarrières uitgevoerd worden met 2 lagen Brandbarrière 036 (volvlakkig verkleefd met een minerale kleefmortel, en bevestigd in de ondergrond met pluggen).



### Plaatsing van de brandbarrière ter hoogte van een vloer tussen twee verdiepingen

#### Onbrandbare bekisting van vloerranden

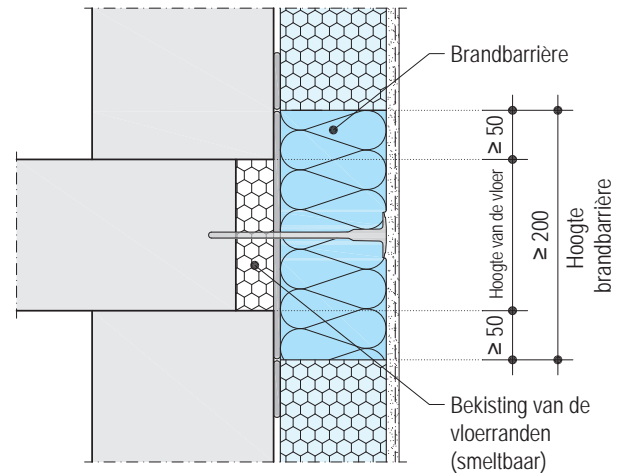
De brandbarrières moeten niet noodzakelijk exact op dezelfde lijn liggen als de vloer (bekisting van de vloerranden). Het volstaat om deze dicht bij de vloer te plaatsen, op de dragende ondergrond.



#### Brandbare bekisting

Indien de bekisting van de vloerranden met smeltbaar isolatiemateriaal werd uitgevoerd, dient de brandbarrière min. 50 mm uit te steken t.o.v. de bekistinghoogte, zowel aan de boven- als de onderkant. Indien dit om technische redenen niet mogelijk is, dient men de brandbare bekisting van de vloerranden weg te halen. Randbekistingen, die bedekt worden met een laag van min. 4 mm gewapende en onbrandbare bepleistering, worden beschouwd als onbrandbare bekistingen.

Schaal 1:10 | Afmetingen in mm



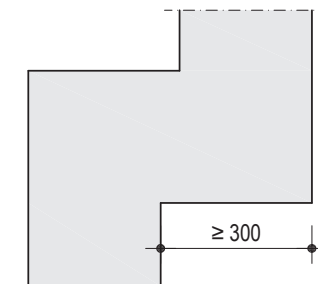
### Binnenhoeken

De binnenhoeken van gebouwen dienen versterkt te worden met de Knauf Panzer-hoekwapeningen, zowel vanaf het grondniveau als vanaf alle andere niveaus (plat dak, terras, ...).

Deze wapening moet aangebracht worden vanaf het laagste niveau van de betrokken zone, tot het bovenste gedeelte van de brandbarrière ter hoogte van de vloer 3 niveaus erboven.

Als de sokkel terugliggend geplaatst is t.o.v. de gevelisolatie, is deze Panzer-hoekwapening niet noodzakelijk in deze zone.

Afmetingen in mm



Een insprong of verspringsing van de buitenmuur van minder dan 0,3 m moet niet beschouwd worden als een binnenhoek

### Typeoplossingen voor middelhoge gebouwen

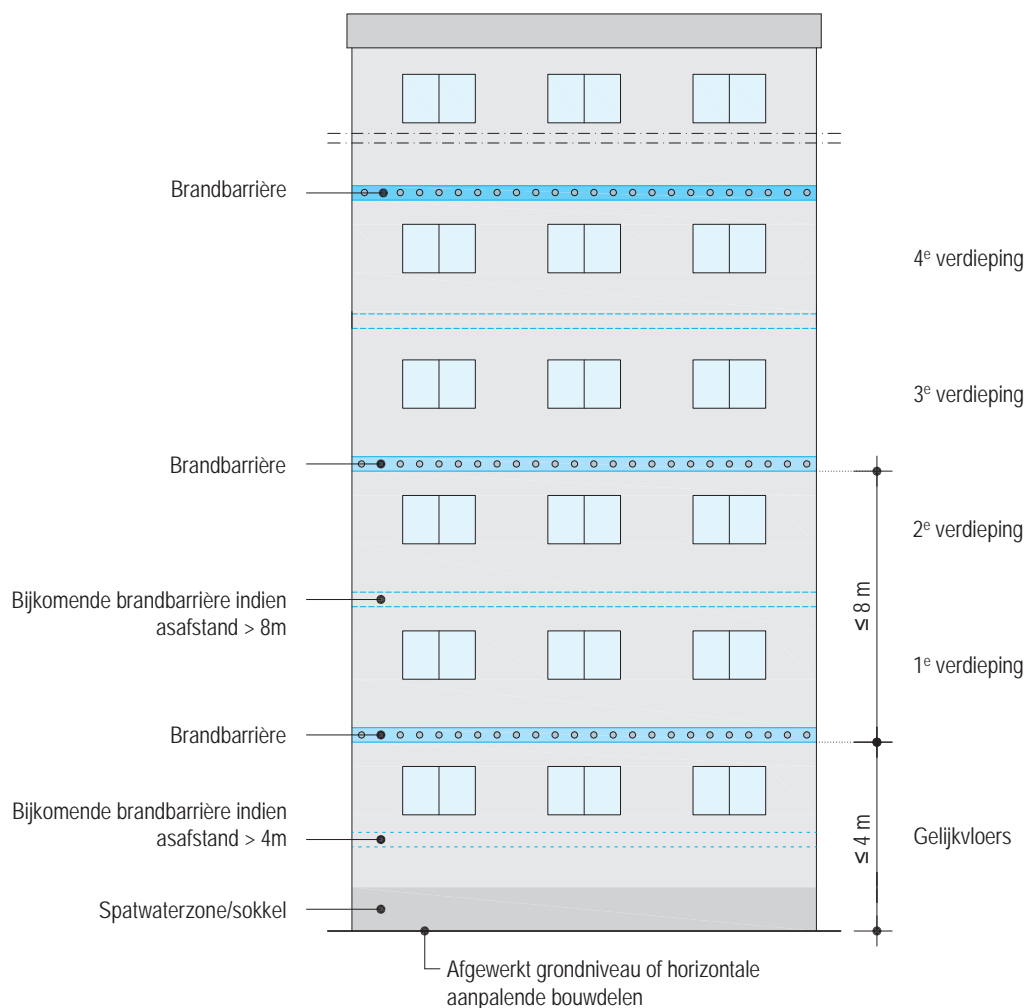
Voor middelhoge gebouwen bestaan de beschermingsmaatregelen uit typeoplossingen met horizontale stroken over de volledige breedte van de gevel, eventueel in combinatie met brandbarrières bij elke gevelopening ter hoogte van de bovenste verdiepingen.

- Ter hoogte van de vloer tussen het gelijkvloers en het 1<sup>ste</sup> niveau wordt een brandbarrière volvlakig en mechanisch verlijmd. Indien de verticale afstand tussen deze brandbarrière en het afgewerkte grondniveau meer dan 4 m bedraagt, dienen één of meerdere brandbarrières bijkomend geplaatst te worden om de 4 m.
- Ter hoogte van de vloer tussen het 2<sup>e</sup> en het 3<sup>e</sup> niveau wordt een brandbarrière volvlakig en mechanisch bevestigd. Indien de verticale afstand tussen deze brandbarrière en de eerste barrière meer dan 8 m bedraagt, dienen één of meerdere brandbarrières bijkomend geplaatst te worden om de 8 m.
- Bovenop de vorige brandbarrière dient de volgende brandbarrière om de twee niveaus geplaatst te worden (**variant 1**, zie p. 15), ofwel boven of rondom elke gevelopening (**variant 2**, zie p. 16).

- Vanaf het afgewerkte grondniveau of vanaf de muurvoet van andere aanpalende horizontale bouwdelen tot het bovenste gedeelte van de brandbarrière ter hoogte van de vloer van de 3<sup>e</sup> verdieping, dient men de Knauf Panzer-hoekwapeningen te gebruiken op de binnenhoeken van het gebouw.

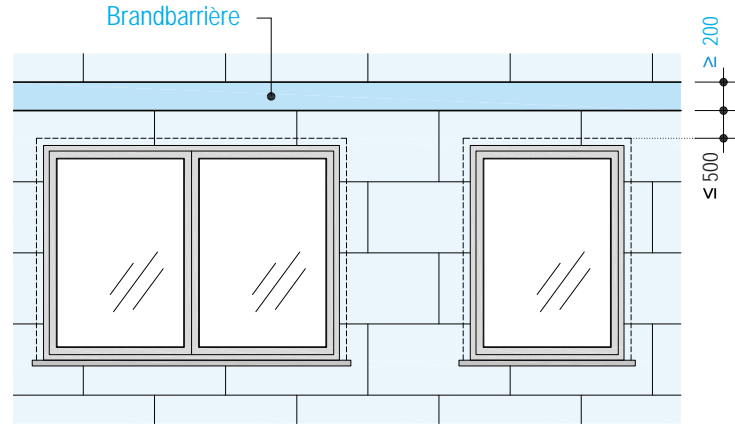
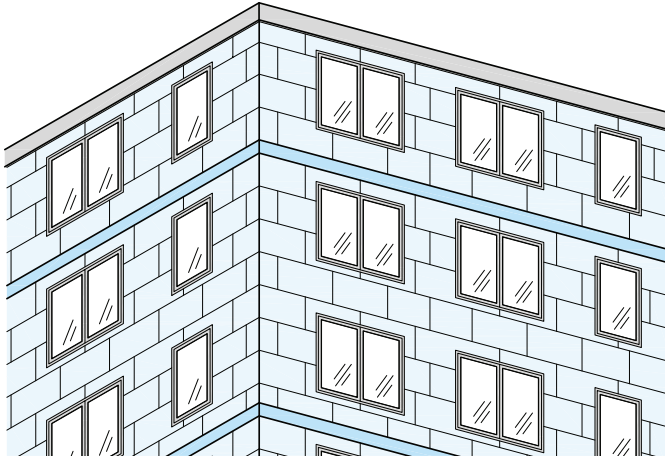
#### Opmerking

Respecteer een afstand van max. 0,5 m tussen de onderkant van de latei en de onderkant van de brandbarrière (zie details pagina 16)



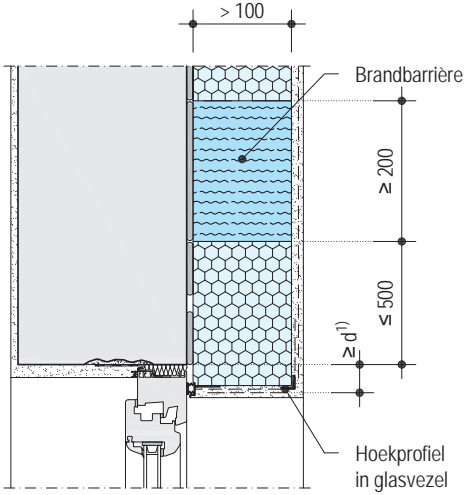
Details en positie van de brandbarrières

Variant 1: Brandbarrière om de twee verdiepingen



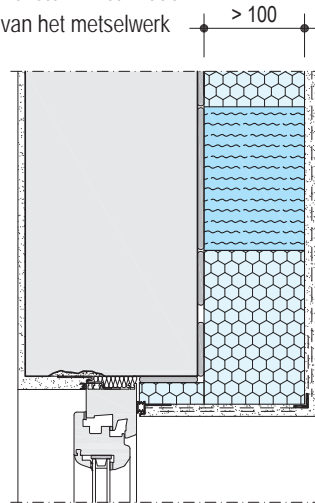
Details

Venster gelijkliggend met het metselwerk

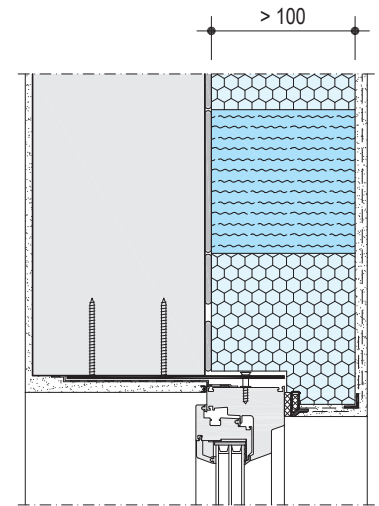


1) Contactlengte d cfr. EPB-basisregels

Venster in het midden van het metselwerk



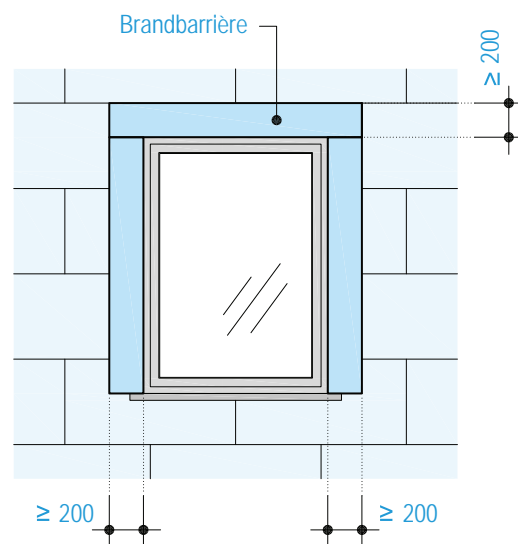
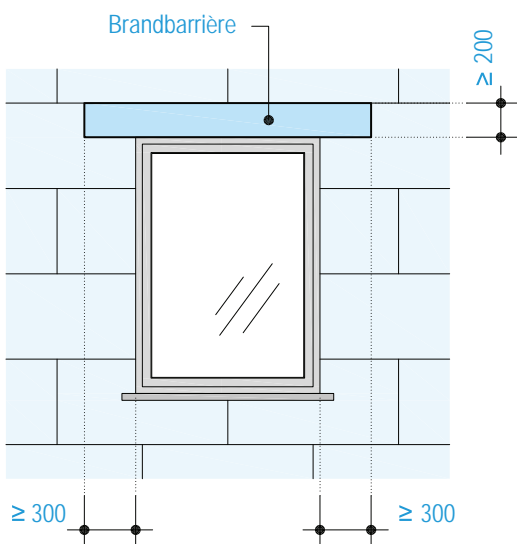
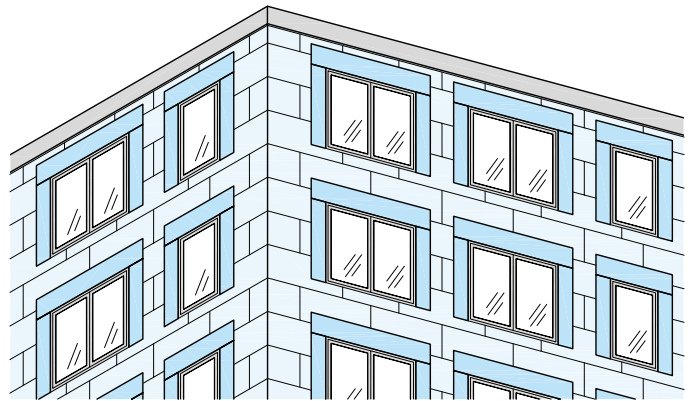
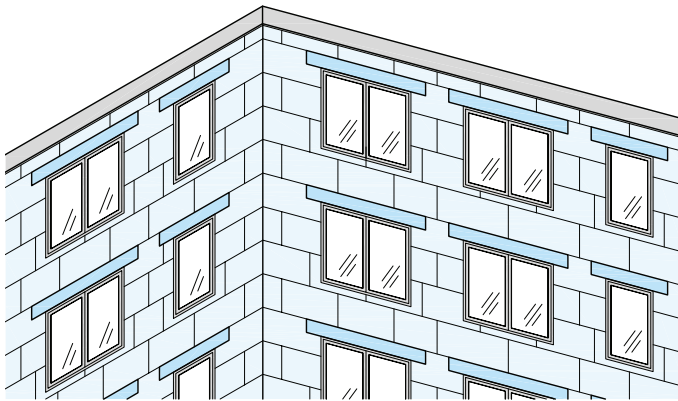
Uitstekend venster of gedeeltelijk in de isolatielaag





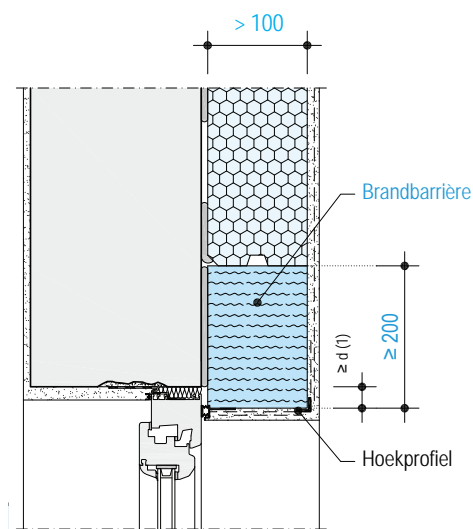
Details en positie van de brandbarrières

Variant 2: Brandbarrière boven of rondom raamopeningen

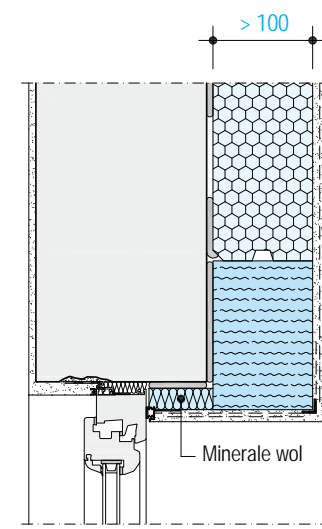


Details

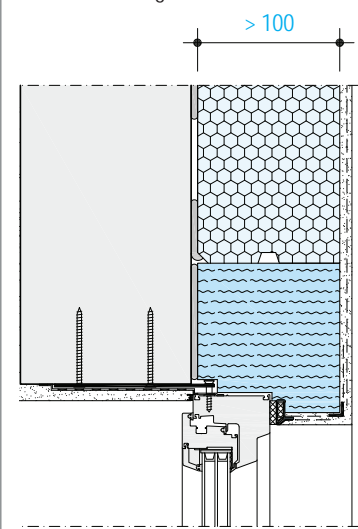
Venster gelijkliggend met het metselwerk



Venster in het midden van het metselwerk



Uitstekend venster of gedeeltelijk in de isolatielaag



1) contactlengte d cfr. EPB-basisregels

## Brandbescherming – brandwerende binnenmuur integreren in de gevel

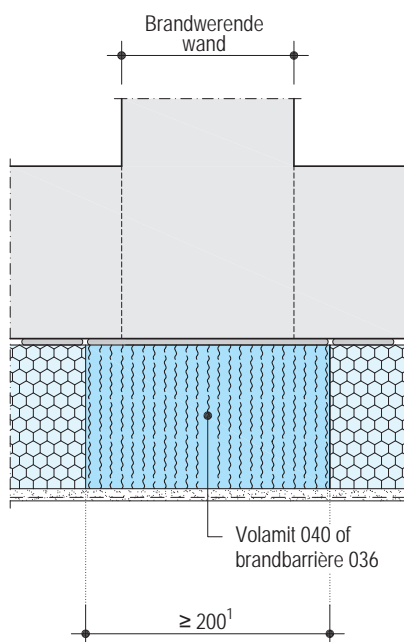
De brandwerende wanden en muren moeten brandverspreiding naar andere bouwdelen of andere gebouwen voorkomen. Er moet altijd rekening mee gehouden worden in het gevelisolatiesysteem. Dit kunnen brandwerende binnenwanden voor de scheiding tussen kamers zijn, of voor de onderverdeling van lange gebouwen, of ook buitenmuren. In sommige gevallen dient de uitvoering samen met de projectontwerper besproken te worden.

### Details

#### Zonder uitzettingsvoeg

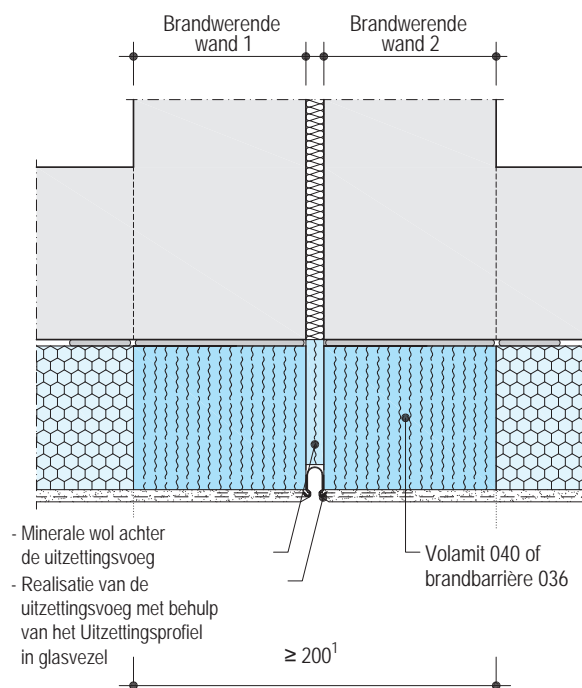
- Verlijm de Brandbarrière 036 of de Volamit 040 ter hoogte van de brandwerende wand over een breedte van min. 20 cm (volvlakkige verlijming). Plaats twee pluggen per element in het midden, met een asafstand van 40 cm (zie schema p. 2).
- Brandbarrière 036: mechanische bevestiging met slagpluggen H1 Eco of schroefpluggen STR U 2G.
- Volamit 040: Gebruik bovenop de pluggen (H1 Eco ou STR U 2G) SBL 140 plus-plugschijven.

Schaal 1:10 | afmetingen in mm



#### Met uitzettingsvoeg

- Verlijm de Brandbarrière 036 of de Volamit 040 aan weerskanten van de uitzettingsvoeg ter hoogte van de brandwerende wand (volvlakkig verlijmen). Plaats twee pluggen per element in het midden, met een asafstand van 40 cm.
- Brandbarrière 036: mechanische bevestiging met slagpluggen H1 Eco of schroefpluggen STR U 2G.
- Volamit 040: Gebruik bovenop de pluggen (H1 Eco ou STR U 2G) SBL 140 plus-plugschijven.
- Plaats een stuk minerale wol in de holte achter de uitzettingsvoeg.



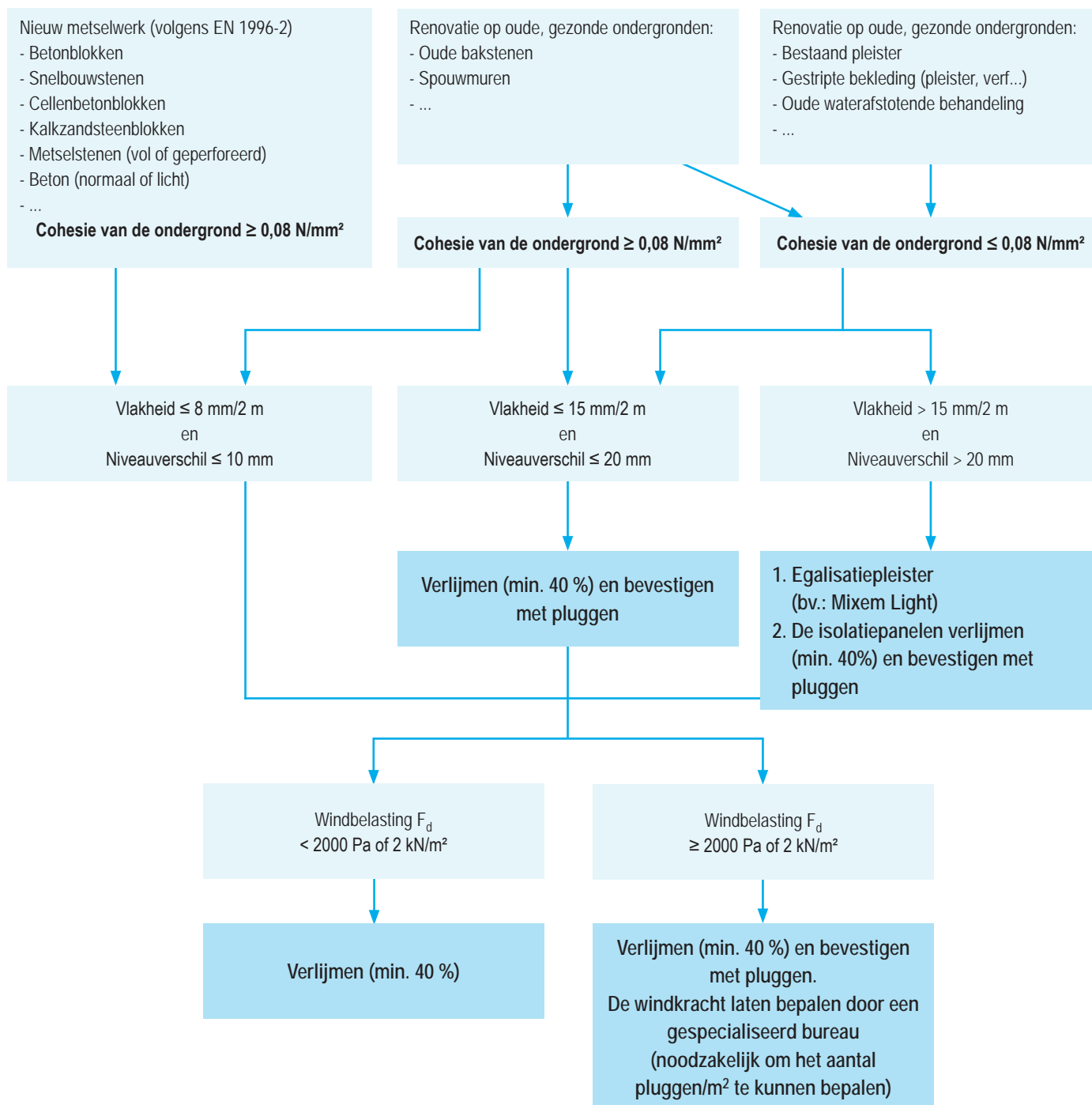
1) Houd rekening met de regionale eisen in verband met brandwerende wanden: breedte van de verticale brandbarrière  $\geq$  dikte van de totale brandwerende wand

### Ondergrond voor bevestiging met pluggen

Het muuroppervlak moet vlak, droog en vet- en stofvrij zijn. Indien de ondergrond (metselwerk, beton, bepleisterd oppervlak) een cohesie  $\geq 0,08$  N/mm<sup>2</sup> bezit (te bepalen op basis van genormaliseerde trekproeven), en voor zover deze oppervlakken niet blootgesteld worden aan een windbelasting

> 2000 Pa (conform NBN EN 1991-1-4 en ATG), is het gebruik van pluggen niet noodzakelijk. De duurzame hechting van het gevelisolatiesysteem wordt verzekerd door de panelen te verlijmen (contactoppervlak na verlijming  $\geq 40$  %).

### Criteria om te bepalen of isolatiepluggen nodig zijn



*De windbelasting op de gevel is een belangrijke factor om het aantal te plaatsen pluggen/m<sup>2</sup> te kunnen bepalen. De dimensionering van de windbelasting behoort tot de bevoegdheid van de ontwerper of een gespecialiseerd studie bureau.*

## Methode om de windlasten te bepalen (éénvoudige gevallen)

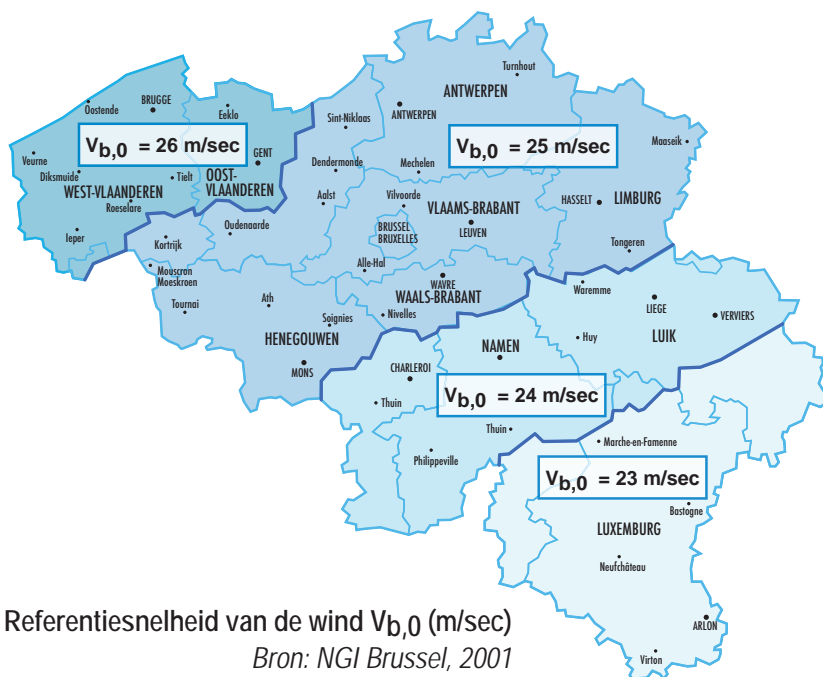
### Standaardmethode

De windkracht wordt bepaald volgens NBN EN 1991-1-4 en de nationale bijlage. Deze definieert verschillende factoren die van invloed zijn op de berekening van de windbelasting, zoals de windzones in België en de ruwheidscategorieën van het terrein.

### Criteria die de windbelasting beïnvloeden

#### Referentiesnelheid van de wind

Onderstaand schema geeft de basiswaarde van de referentiewindsnelheid [ $V_{b,0}$ ] waarmee afhankelijk van het gewest rekening moet worden gehouden (uittreksel uit EUROCODE 1-Nationale Bijlage bij NBN EN 1991-1-4).



Windzones volgens EUROCODE

1-Nationale bijlage bij NBN EN 1991-1-4 [B9]

#### Zone in het noorden

$> V_{b,0} = 26$  m/sec

#### Zone: Noorden en centrum

$> V_{b,0} = 25$  m/sec

#### Zone: Binnenland

$> V_{b,0} = 24$  m/sec

#### Zone: Zuiden

$> V_{b,0} = 23$  m/sec

### Ruwheid van het terrein

In hetzelfde document is ook een tabel opgenomen waarin de categorieën van terreinruwheid in België worden gedefinieerd. Terreinen die zijn ingedeeld in categorie 0 maken meer kans op hoge windbelasting dan terreinen die zijn ingedeeld in categorie 4.

Terreincategorie	
0	Zee of kustzone blootgesteld aan de zeewind
I	Meren of platte, horizontale zones met verwaarloosbare vegetatie en vrij van obstakels
II	Zone met lage plantengroei, zoals gras, met of zonder enkele geïsoleerde obstakels (bomen, gebouwen) die met een afstand van minstens 20 keer hun hoogte van elkaar gescheiden zijn
III	Zone met een gelijkmatige begroeiing of met gebouwen, of met geïsoleerde obstakels die met een afstand van maximaal 20 keer hun hoogte van elkaar gescheiden zijn (bijvoorbeeld dorpen, bebouwde kom, bebost gebied)
IV	Zone waarvan minimaal 15 % van de oppervlakte bedekt is met gebouwen waarvan de gemiddelde hoogte hoger is dan 15 m

De berekening van de windkracht [ $F_d$ ] is een complexe berekening, omdat ze rekening houdt met tal van criteria, zoals de ruwheid van het terrein, de windsnelheid, de volumetrie van het gebouw, maar ook met verschillende coëfficiënten zoals partiële veiligheidscoëfficiënten, interne en externe drukcoëfficiënten, ... Kortom, het is een complexe berekening die moet worden uitgevoerd door de ontwerper of een gespecialiseerd bureau.

Hoewel deze standaard berekeningsprocedure de meest voorkomende is, kan men onder bepaalde voorwaarden een **vereenvoudigde dimensioneringsprocedure** gebruiken.

**Vereenvoudigde procedure**

Deze vereenvoudigde procedure kan alleen worden toegepast indien het gebouw:

- een eenvoudige volumetrie heeft en een rechthoekig grondoppervlak met een verhouding tussen de referentiehoogte en de lengte van de betrokken gevel  $< 5$  ; oftewel  $h/d < 5$
- een maximale hoogte heeft van 30 m
- is gelegen in windzones I tot IV.

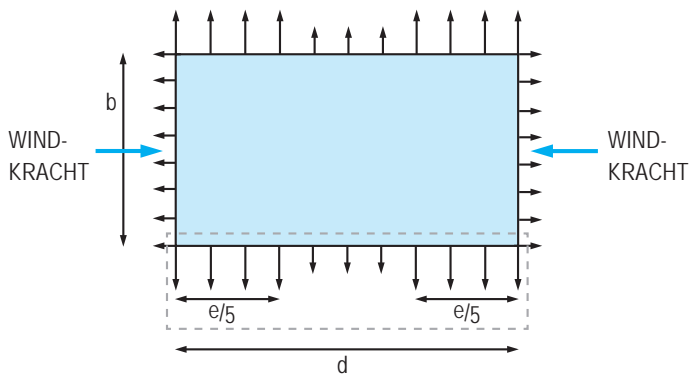
Windbelasting op één gevel zal zuigkrachten opwekken op de andere 3 gevels. Deze krachten zijn groter aan de hoeken van het gebouw dan op de volle gevel.

Zo worden randzones (A) en centrale zones (B) bepaald.

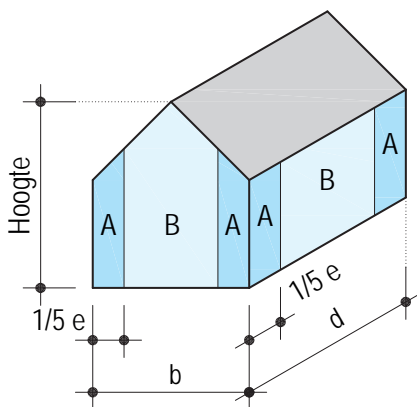
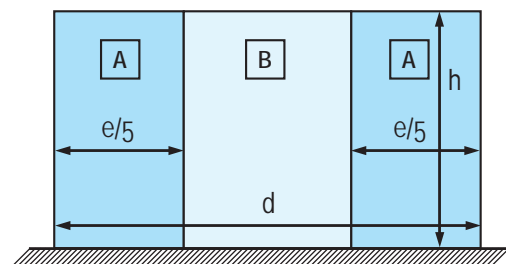
Voor de vereenvoudigde procedure wordt ervan uitgegaan dat wind uit tegengestelde richtingen met dezelfde intensiteit optreedt, waardoor het mogelijk wordt de twee randzones van elke gevel te bepalen.

**Schematische weergave van de windlasten**

**Bovenaanzicht**



**Voorraanzicht**



**Hoe de randzone bepalen (A)**

$e$  is het minimum tussen  $b$  en  $2h$

Oftewel  $e = b$

Oftewel  $e = 2h$

Vervolgens wordt de randzone bepaald  $= e/5$

Opmerking:

Indien  $e/5 \geq d/2$  strekt de randzone zich uit over de gehele gevel

Indien  $e/5 \leq d/2$  zijn er 2 randzones (A) en een centrale zone (B)

**Voorbeeld :**

Neem twee rechthoekige gebouwen (voorbeeld 1 en 2) en laten we de **randzones** bepalen:

Voorbeeld	Lengte van de blootgestelde gevel (b) [m]	Referentiehoogte ( $h = z_e$ ) [m]	Lengte van de bestudeerde gevel (d) [m] ( $> h/5$ )	De e bepalen (Min. tussen b en 2 h) [m]	Randzone (A = e/5) [m]	Centrale zone B [m]
1	30	20	10 ( $h/d = 0,6 < 5$ )	30	$30 : 5 = 6$ (6 m rechts en 6 m links)	0
2	10	30	20 ( $h/d = 3 < 5$ )	10	$10 : 5 = 2$ (2 m rechts en 2 m links)	16

Voor de gebouwen waarvan de volumetrie aan de bovengenoemde criteria voldoet heeft het WTCB een tabel opgesteld in de TV 257, waarin de rekenwaarden van de windbelasting [Fd] opgenomen zijn, geklasseerd in functie van de windsnelheid en de ruwheid van het terrein. Bij de vereenvoudigde procedure is het dus mogelijk om deze tabel als basis te nemen voor de beoordeling van de windbelasting. Wij verwijzen bijgevolg naar tabel D5 in de TV 257 van het WTCB.

Wanneer de windbelasting  $\geq 2000$  Pa bedraagt, is een proef onder dynamische windbelasting vereist om de uitrukweerstand te bepalen.

Nadat de windbelasting volgens één van de 2 bovengenoemde methoden bepaald werd, dient men het type plug uit te kiezen. Op basis van de mechanische kenmerken van de gekozen Knauf plug (weerstand tegen uittrekken en/of doortrekken) en de vooraf bepaalde windbelasting kan het aantal pluggen per m<sup>2</sup> bepaald worden.

### Samenvatting van de vereenvoudigde procedure

Alleen wanneer de volumetrie van het gebouw aan de hierboven vermelde criteria voldoet



### Verdeling van de pluggen

- Wacht tot de kleefmortel volledig is uitgehard alvorens de pluggen te plaatsen.
- Gebruik de slag- of klopper alleen in aanwezigheid van beton of volle blokken. Lijn de boorgaten zo uit dat ze de betonwapening niet beschadigen. Boordiepte aanslag = lengte van de plug + 10 à 15 mm. Maak de boorgaten zuiver alvorens de pluggen te bevestigen.
- De temperatuur van de ondergrond bij het plaatsen van de pluggen moet  $\geq 0$  °C zijn.
- Gebruik geen versleten boor. Het slijpen van boren is niet toegestaan.
- De diameter van de boor moet overeenkomen met de nominale diameter van de plugschacht van 8 mm.
- Pluggen onder of doorheen de wapening is toegestaan. In het geval van pluggen doorheen de wapening, gebeurt de bevestiging in de natte mortel en worden de schotelpluggen bedekt met verse mortel.

Voor de plaatsing van de pluggen op de isolatieplaten verwijzen wij naar de technische fiches van de gekozen plug.

Het aantal en de positie van de pluggen worden bepaald door de windbelasting en de mechanische sterkte (weerstand tegen doortrekken of uittrekken) van de plug. Neem in dat geval contact op met onze technische dienst, die u kan adviseren over het type en het aantal pluggen.

Enkele plaatsingsschema's voor de pluggen vindt u in het hoofdstuk "Montage en verwerking", op p. 36 en 37.

Lengte van de pluggen en ondergrondklasse

Dikte van de isolatie d	Lengte van de pluggen					
	Slagplug H1 eco		Schroefplug STR U 2G			
	Nieuwbouw	Renovatie*)	Nieuwbouw		Renovatie*)	
mm	mm	mm	Ondergrond-klasse A tot D mm	Ondergrond-klasse E - Cellenbeton mm	Ondergrond-klasse A tot D mm	Ondergrond-klasse E - Cellenbeton mm
60	95	115	-	135**)	115**)	155**)
80	115	135	115	155	135	175
100	135	155	135	175	155	195
120	150	175	155	195	175	215
140	175	195	175	215	195	235
160	195	215	195	235	215	255
180	215	235	215	255	235	275
200	235	255	235	275	255	295
220	255	275	255	295	275	315
240	275	295	275	315	295	335
260	295	-	295	335	315	355
280	-	-	315	355	335	375
300	-	-	335	375	355	395
320	-	-	355	395	375	-
340	-	-	375	-	395	-
360	-	-	395	-	-	-

\*) Bestaande gevel met een lijmdikte van 10 mm en een oude pleister van 20 mm dikte.

\*\*\*) Bij een verzonken montage met de STR U 2G afdekschijf is een isolatiedikte van 60 mm niet mogelijk (de dikte is niet voldoende om de plug te verzinken).

Lengte van de plug

Berekening van de lengte van de plug: verankeringsdiepte + dikte van het oude pleisterwerk + dikte van de lijmlaag + dikte van de isolatie

Welke plug voor welke ondergrond?

Gebruiks-categorie volgens EAD 330196-00-0604	Aard van de ondergrond	Slagplug H1 eco Gelijk: Chi = 0,001 W/K <sup>1)</sup>	Schroefplug STR U 2G Gelijk: Chi = 0,002 W/K Verzonken: Chi = 0,001 W/K	Schroefplug Termoz SV II Ecotwist Gelijk: Chi = 0,001 W/K (EPS < 150mm + EPS-stop) Verzonken: Chi = 0 W/K (EPS > 150mm + EPS-stop)
A	Beton	•	•	•
B	Volle baksteen, volle kalkzandsteenblok, volle blok in licht beton	•	•	•
C	Geperforeerde kalkzandsteenblok, snelbouwsteen met veel perforaties, holle blok in licht beton	•	•	•
D	Licht beton <sup>2)</sup>	-	•	•
E	Cellenbeton (P2 – P7) <sup>3)</sup>	-	•	•

1) Vanaf 80 mm isolatiedikte

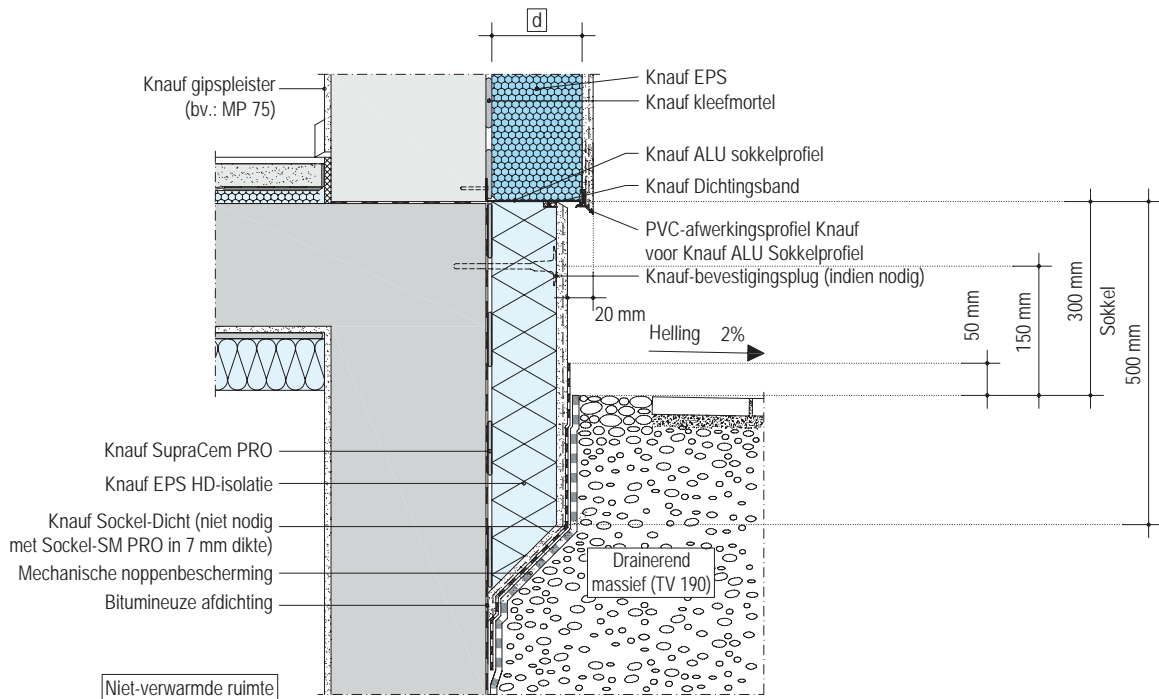
2) Druksterkte ≥ 6 N/mm<sup>2</sup>

3) Minimale densiteit: 350 kg/m<sup>3</sup> volgens EN 771-4

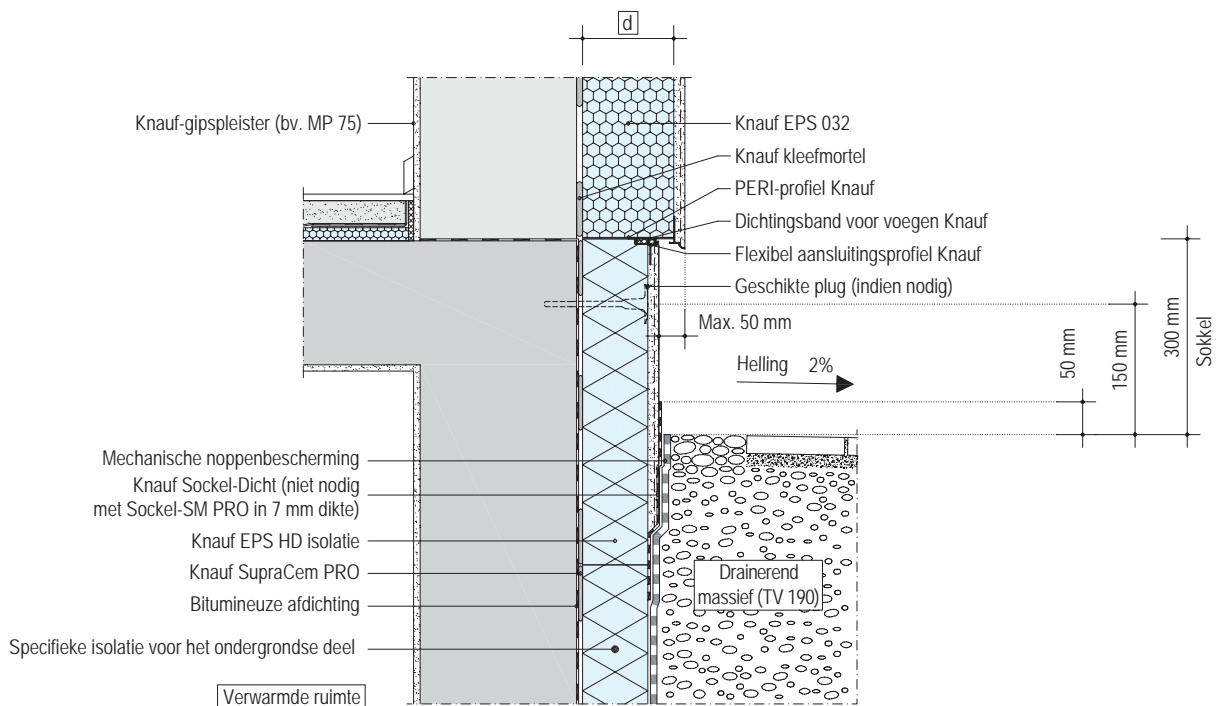


Terugliggende sokkel

P322.be-SO-V1 Terugliggende sokkel met Knauf ALU sokkelprofiel



P322.be-SO-V2 Terugliggende sokkel met PERI profiel

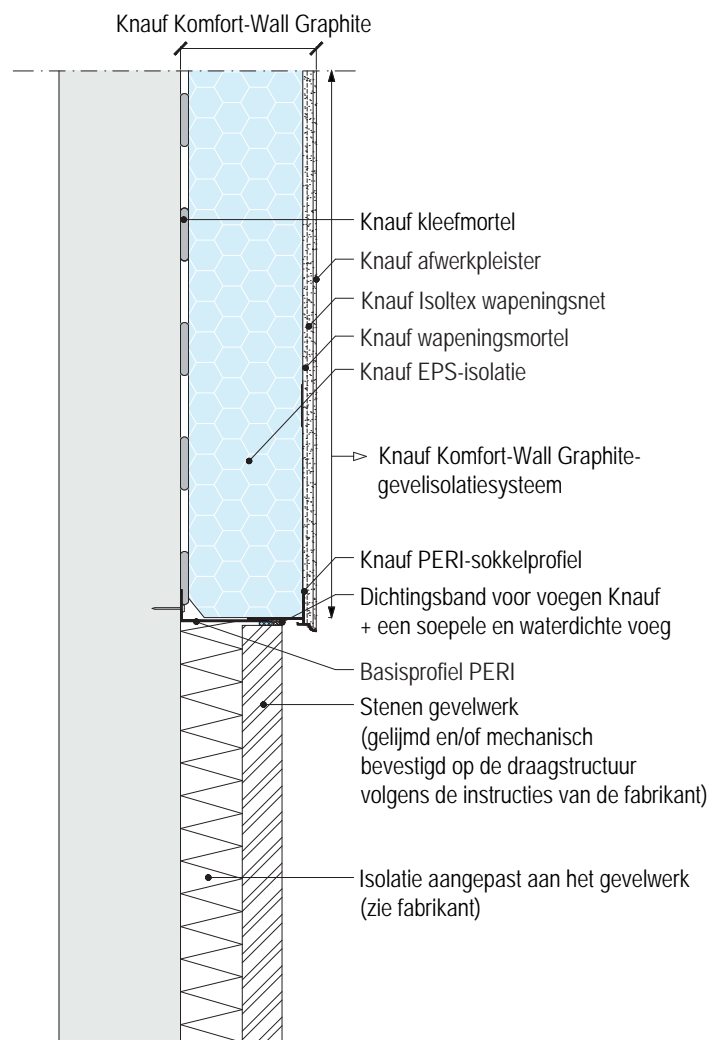


INFO

De onderrand van de isolatiepanelen onder het vloerniveau wordt schuin afgesneden en bedekt met de wapeningslaag. Wanneer het afgewerkte droog is, moet het gedeelte dat in contact komt met de grond worden bedekt met een laag Sockel-Dicht (aangebracht tot min. 50 mm boven het afgewerkte grondniveau). Deze moet aansluiten op de waterdichting van de ruwbouw (overlappend van ca. 50-100 mm). Zorg na het drogen voor mechanische bescherming met behulp van een noppenmembraan. Indien nodig moeten de dichtingswerken worden uitgevoerd vóór de isolatiewerkzaamheden.

Sokkeldetail

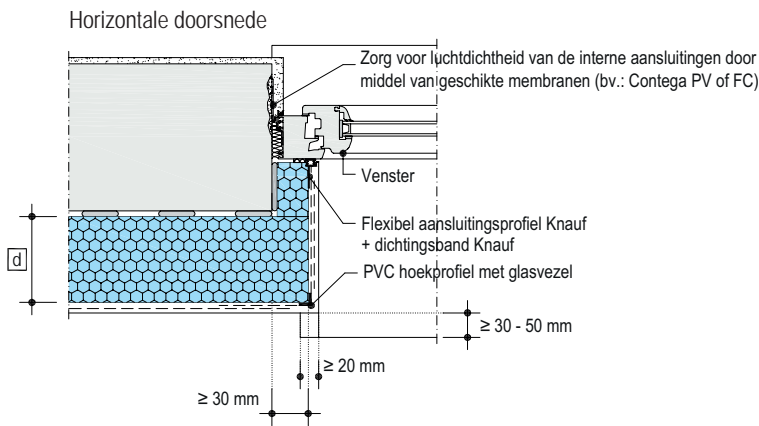
P322.be-SO-V4 Aansluiting met een sokkel/bekleding in natuursteen



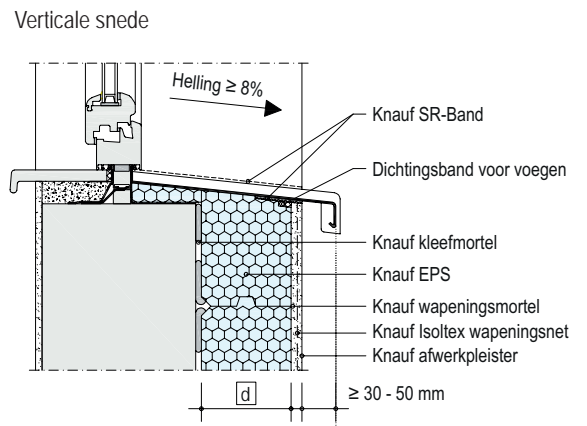
Principeschema  
Aan te passen aan de werkelijke situatie ter plaatse

Vensteraansluitingen

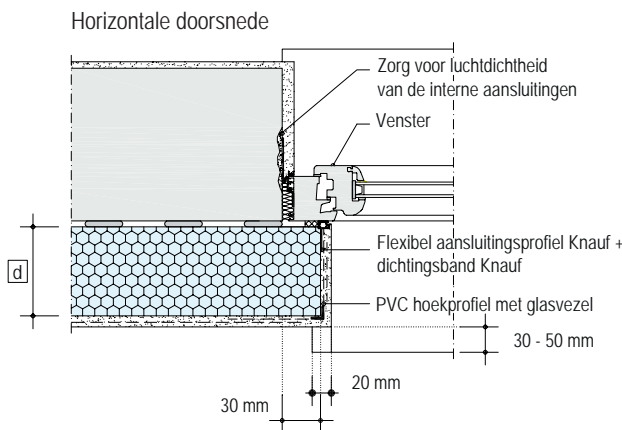
P322.be-FE-H1 Terugliggend venster t.o.v. het metselwerk



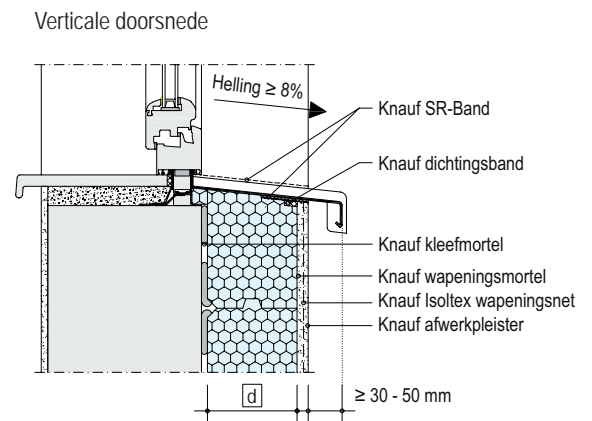
P322.be-FE-V1



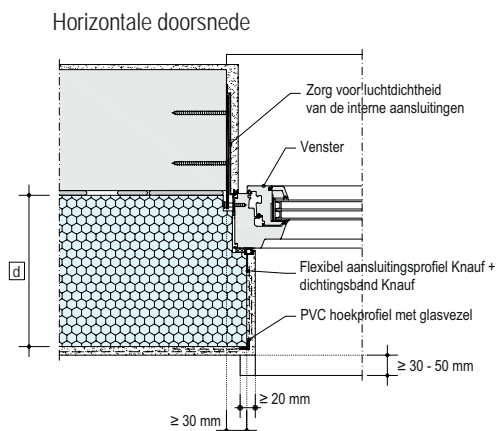
P322.be-FE-H2 Venster in hetzelfde vlak als het metselwerk



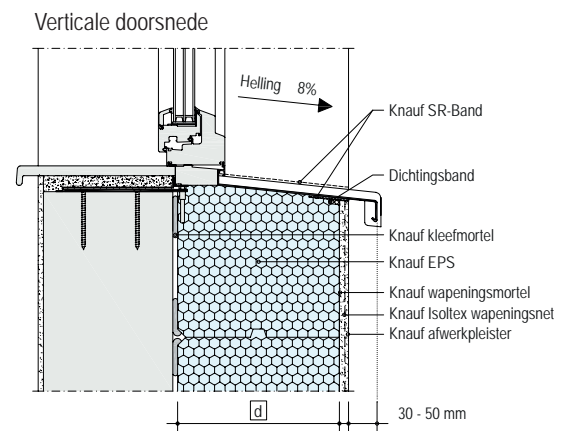
P322.be-FE-V2



P322.be-FE-H3 Uitstekend venster t.o.v. het metselwerk



P322.be-FE-V3



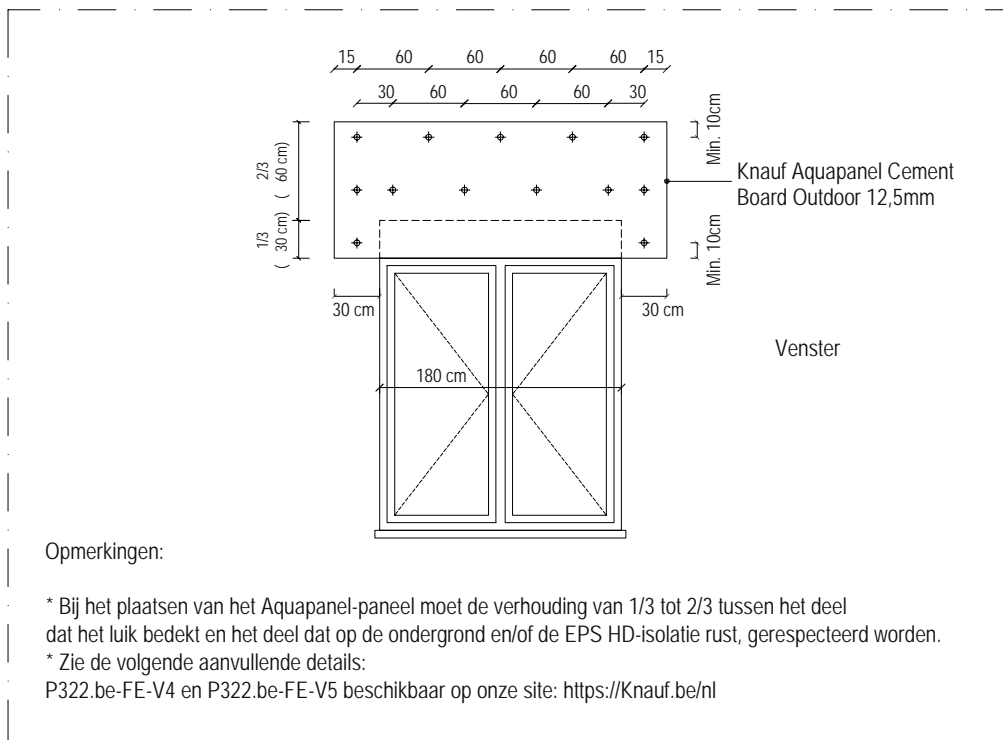
INFO

Vensterbanksteunen zijn aanbevolen wanneer de vensterbank > 150 mm uitsteekt. Zorg voor punctuele en niet-doorlopende steunen, zodat ook het isolatiepaneel op de dragende ondergrond kan worden verlijmd. De aansluitingen op de kozijnen moeten aan de binnenzijde luchtdicht zijn; de installatie en afdichting van het venster zijn schematisch weergegeven.

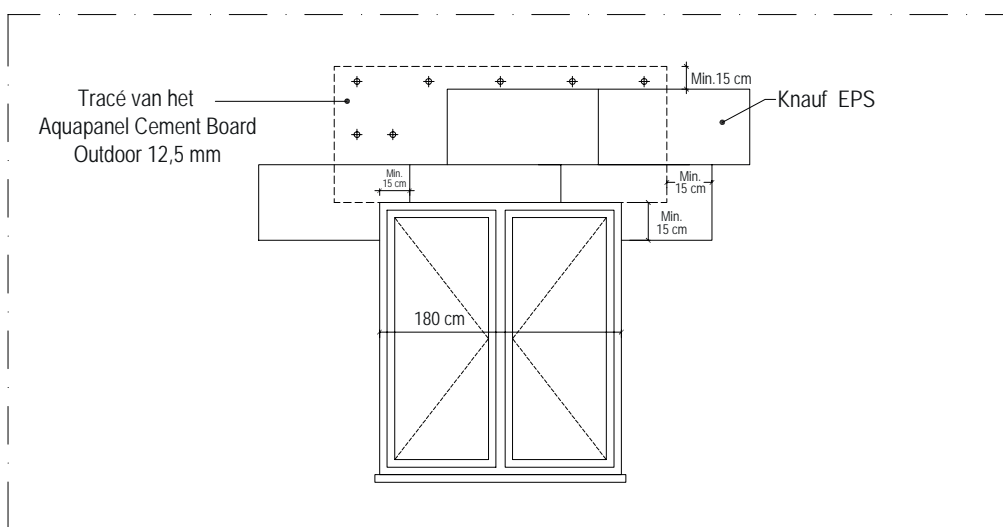
ETICS voor een rolluikkast - vensterbreedte  $\leq 180$  cm

P322.be-FE-F4-screen Aanbrengen van gevelisolatie voor een rolluikkast/screen

■ Vooraanzicht - Plaatsing van het Knauf Aquapanel-paneel



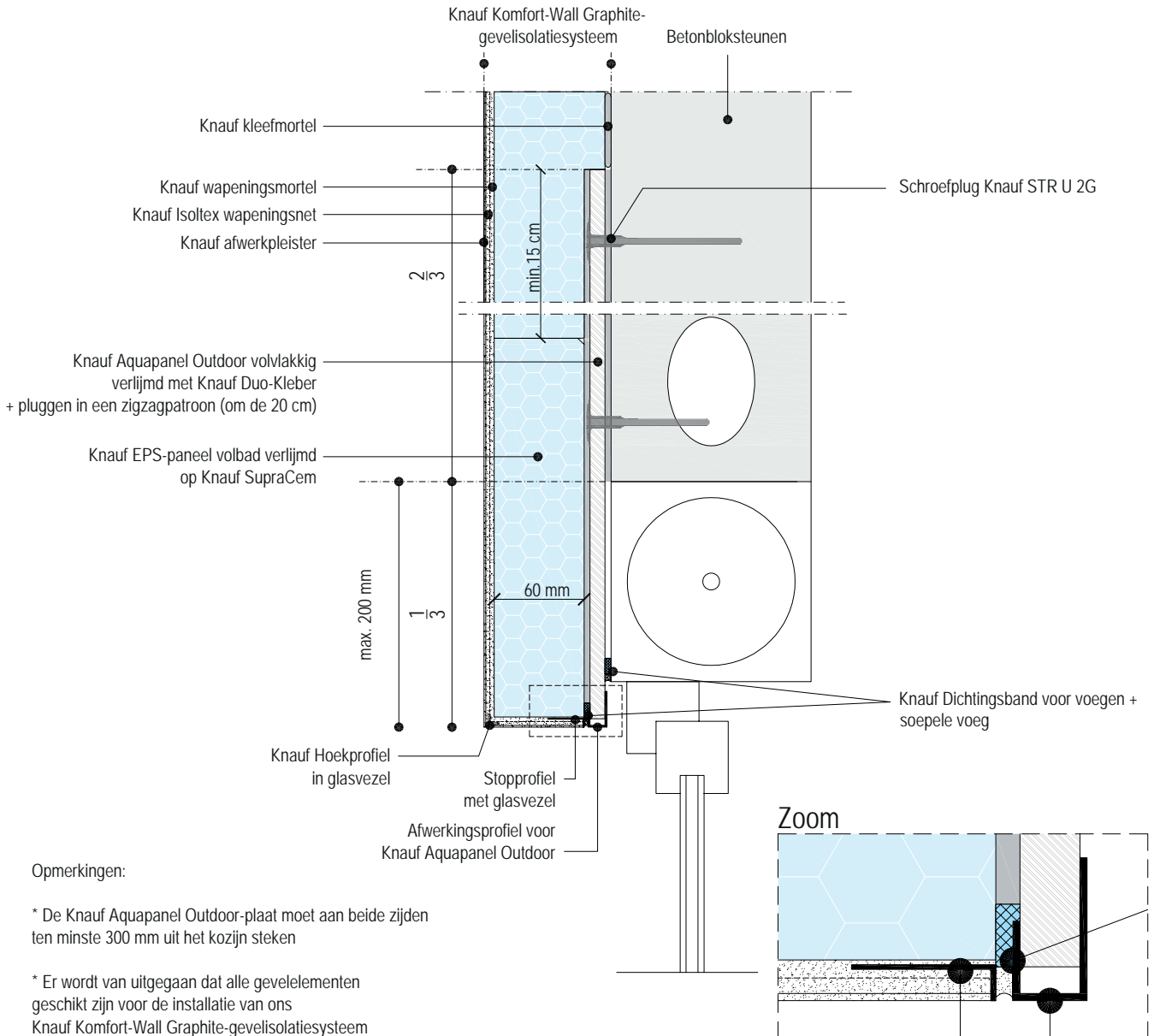
■ Vooraanzicht - Plaatsing van Knauf EPS-isolatie bovenop



Aansluiting met rolluikkast/screen

P322.be-FE-V5-screen Aansluiting met rolluikkast/screen

■ Verticale doorsnede



Opmerkingen:

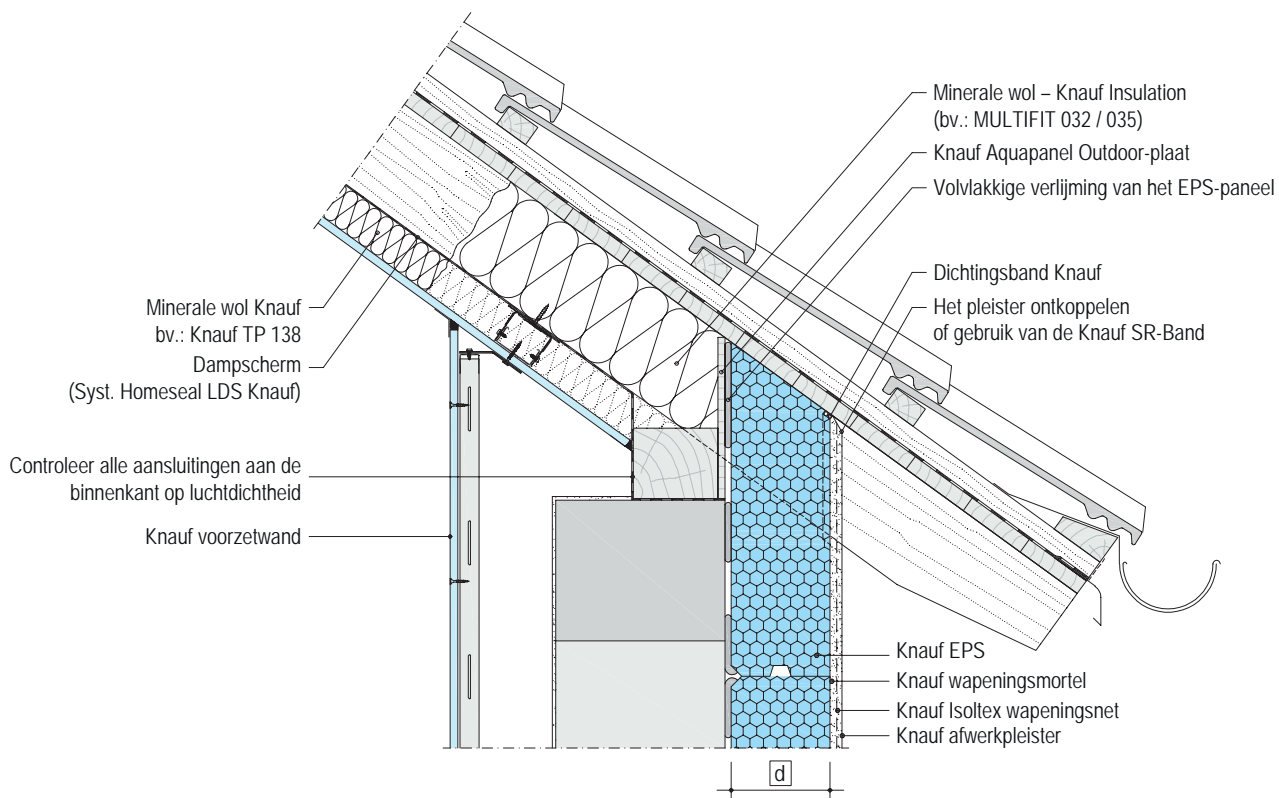
\* De Knauf Aquapanel Outdoor-plaat moet aan beide zijden ten minste 300 mm uit het kozijn steken

\* Er wordt van uitgegaan dat alle gevelelementen geschikt zijn voor de installatie van ons Knauf Komfort-Wall Graphite-gevelisolatiesysteem

\* Controleer de luchtdichtheid van de interne aansluitingen op het kozijn en de rolluikkast. Het rolluik moet worden geassembleerd in overeenstemming met de instructies van de fabrikant.

Aansluiting met dak

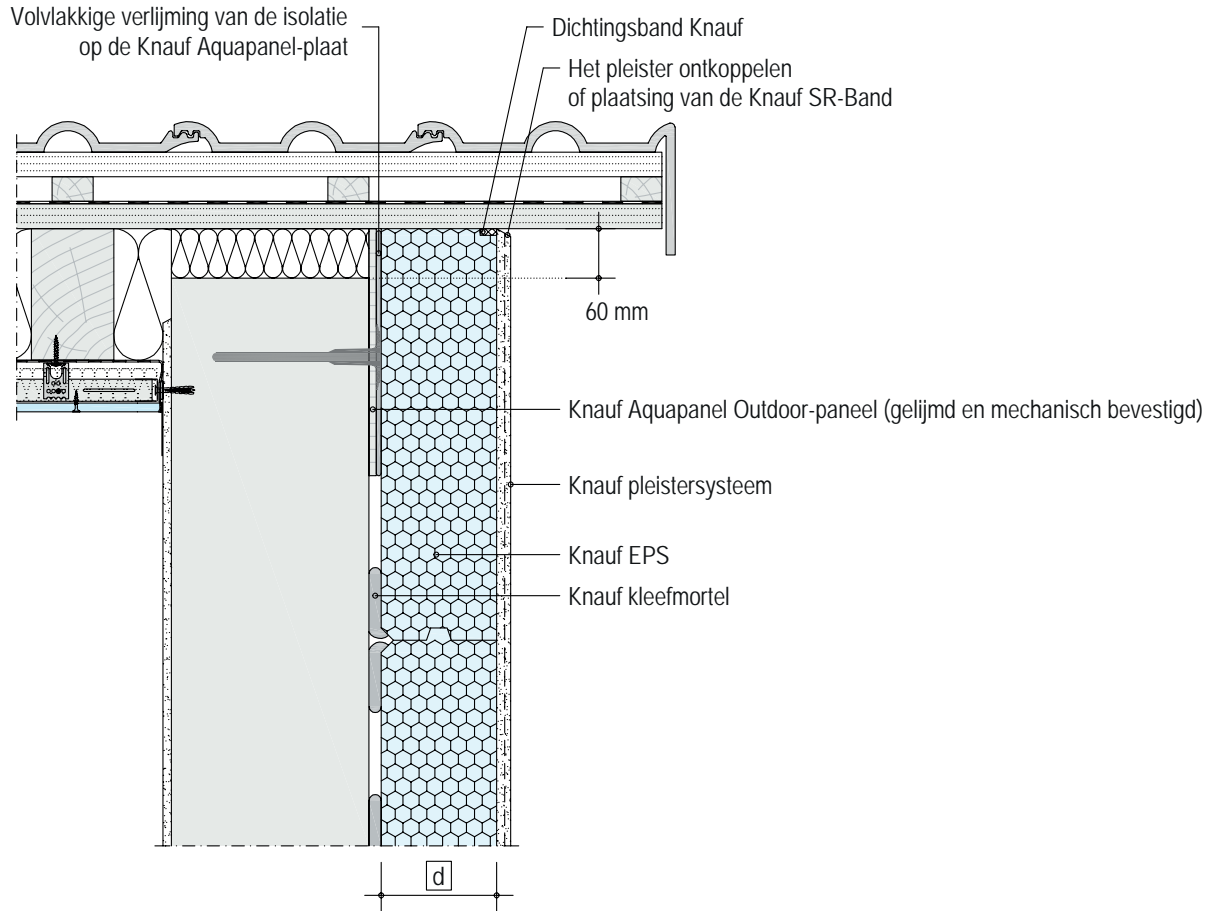
P322.be-DA-V1 Aansluiting met dakoversteek



Controleer de luchtdichtheid van alle aansluitingen aan de binnenkant.

Aansluiting met dak

P322.be-DA-V5 Aansluiting met een uitstekende dakrand

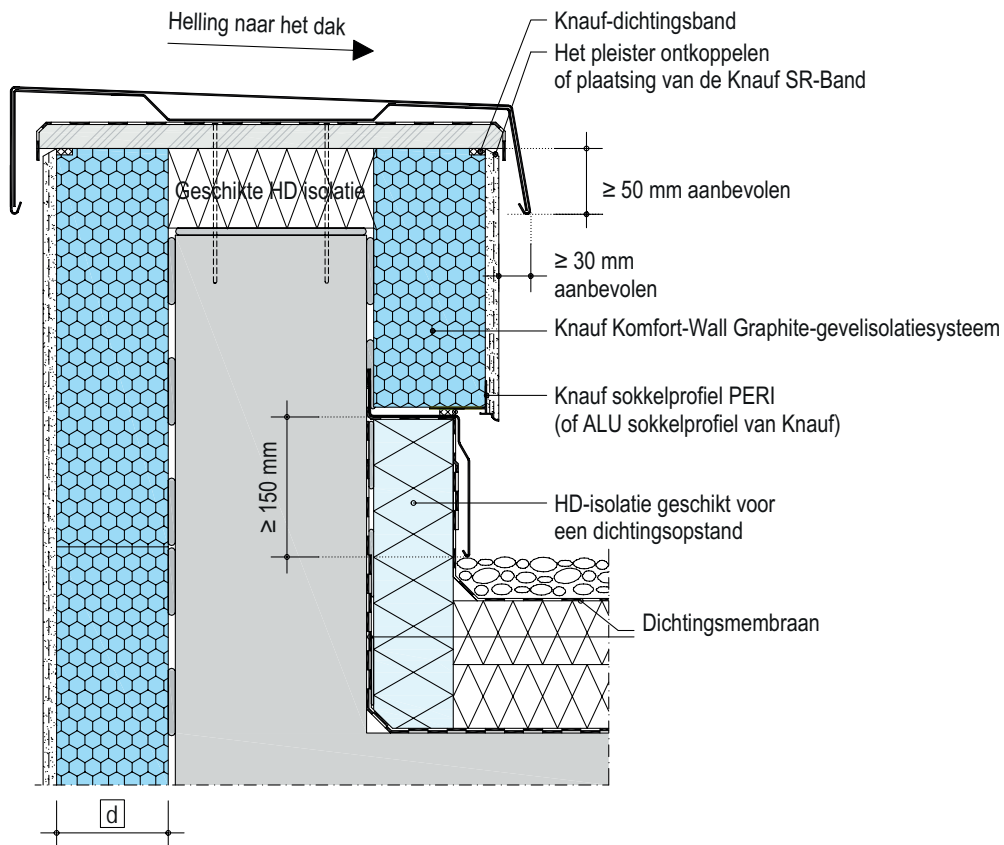


Controleer de luchtdichtheid van alle aansluitingen aan de binnenkant.



Aansluiting met dak

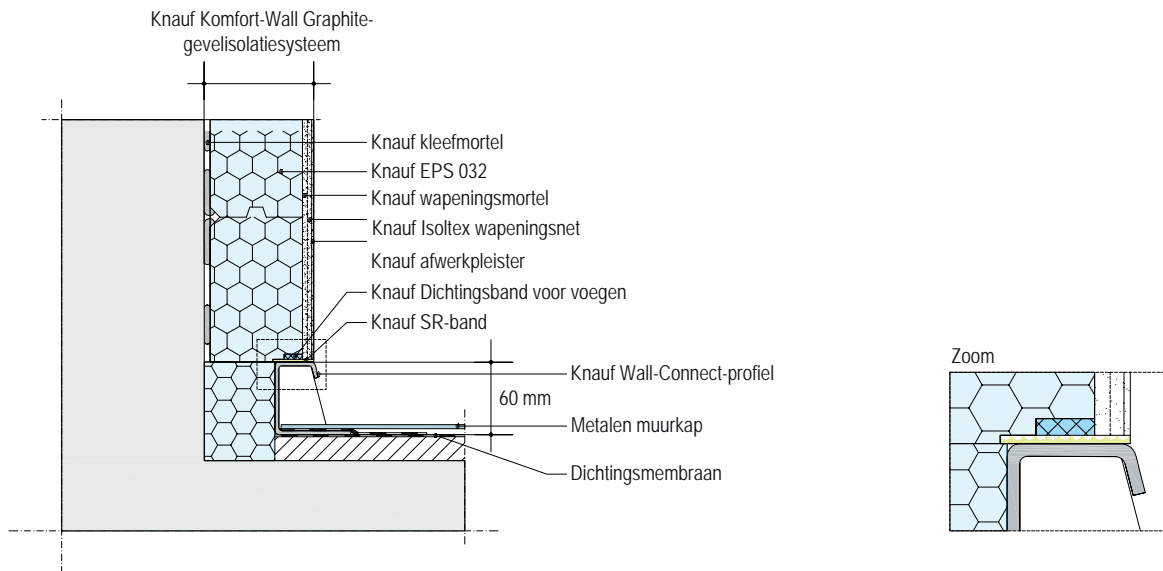
P322.be-DA-V6 Aansluiting met een metalen muurkap



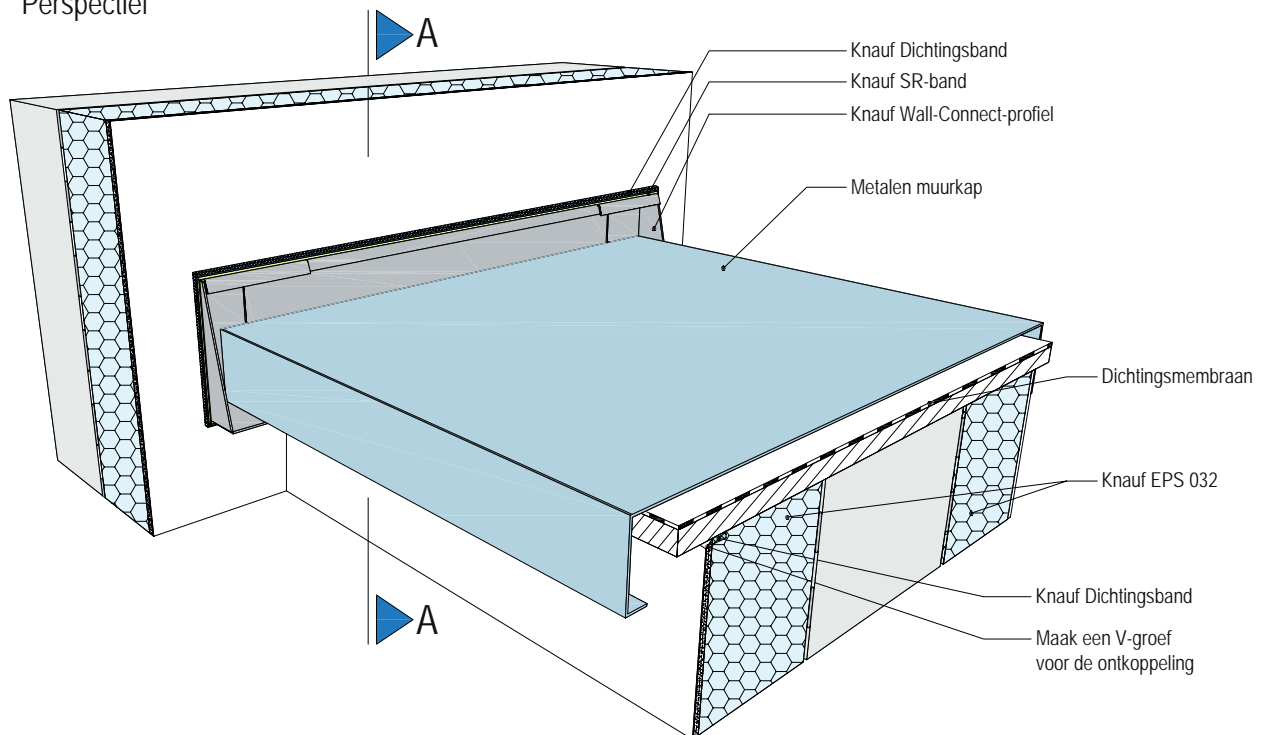
Wall-Connect

P322.be-MD-D1 Loodrechte aansluiting van een muurkap op het ETICS Knauf Komfort-Wall Graphite-systeem

■ Verticale doorsnede AA



■ Perspectief



INFO

Deze details zijn prinscipeschema's die moeten worden aangepast aan de feitelijke situatie ter plaatse. Het einddetail dat ter plaatse gebruikt zal worden, moet zodanig worden ontworpen dat koudebruggen en infiltratie van water worden voorkomen. De metalen muurkap moet worden voorzien van uitzettingsvoegen om de spanning in het ETICS-systeem te beperken. De dakbedekker moet voor een correcte afdichting van de aansluitingen zorgen en deze uitvoeren volgens de regels van de kunst, overeenkomstig de aanbevelingen in TV 215 over platte daken.

### Voorwaarden

Alle aansluitingen en details moeten worden vastgelegd voordat de werkzaamheden worden uitgevoerd.  
Bereid de ondergrond voor voor de plaatsing van het gevelisolatiesysteem.  
De mogelijke op de ondergrond uit te voeren proeven en eventuele metingen staan vermeld op pagina 33.  
Het oppervlak van de ondergrond moet droog, vlak en vrij zijn van vet, stof of deeltjes die de hechting kunnen verminderen. Controleer de stabiliteit van oude bekledingen (verf en pleister) en de compatibiliteit daarvan met de klefmortel. Verwijder, indien nodig, niet-dragende bekledingen volledig.  
De aanwezigheid van opstijgend vocht is niet toegestaan.  
Alle aansluitingen moeten slagregendicht worden uitgevoerd.  
De voegen tussen verschillende materialen moeten volledig waterdicht zijn.  
Het aanbrengen van binnenpleisters en dekvloeren moet bij voorkeur voltooid zijn. De afzonderlijke bouwdelen moeten voldoende droog zijn om een te hoge vochtconcentratie te voorkomen.

Testen met betrekking tot de aard van de ondergrond en de bouwkundige omstandigheden vallen onder de verantwoordelijkheid van de opdrachtgever. Tijdens de gehele uitvoerings-, drogings- en uithardingsperiode mag de temperatuur van de omgeving, de ondergrond en het materiaal niet lager zijn dan + 5 °C en niet hoger dan + 30 °C.  
Ongunstige atmosferische omstandigheden, zoals hoge temperaturen, wind of direct zonlicht, kunnen de verwerkingseigenschappen beïnvloeden. In het geval van grijze isolatiepanelen zijn zonwerende maatregelen, zoals een beschermend zeil rond de steigers, noodzakelijk totdat de wapeningsmortel is aangebracht. Voor het mengen van de mortels mag alleen leidingwater worden gebruikt.  
Bedeck en bescherm aangrenzende elementen die gevoelig zijn voor vuil (bv. vensterbanken) alvorens met de werkzaamheden te beginnen. Bescherm de werkkoppervlakken tegen regen en direct zonlicht.

### Knauf PFT-machines voor de plaatsing van een Komfort-Wall Graphite-gevelisolatie

Product	Mengpomp/spuitmachine	Rotor/Stator	Mortelslang	Transportafstand voor natte mortel
<b>Klefmortel en wapeningsmortel</b>				
SupraCem PRO, SupraCem	G 4	D4-3 met Rotoquiril	Ø 25 mm	Tot 40 m
	RITMO L	B4-2L met Rotomix	Ø 25 mm	Tot 10 m
Socket-SM PRO, SupraCem Sub	G 4	D4-3 met Rotoquiril	Ø 25 mm	Tot 30 m
	RITMO L	B4-2L met Rotoquiril	Ø 25 mm	Tot 15 m
SupraCem Light	G 4	D4-3	Ø 25 mm	Tot 40 m
	RITMO L	B4-2L	Ø 25 mm	Tot 20 m
<b>Afwerkingspleisters</b>				
Minerale dunpleisters (Noblo)	G 4	D4-3	Ø 25 mm	Tot 30 m
	RITMO L	B4-2L	Ø 25 mm	Tot 20 m
Organische dunpleisters (SKAP, SKAP M)	SWING L/SWING M	B4-2L	Ø 25 mm	Tot 20 m

Zie [www.pft.eu](http://www.pft.eu) voor meer informatie

### Controle en voorbehandeling van de ondergrond

Het muuroppervlak moet vlak, droog, vet- en stofvrij zijn.

Als er oude lagen op de ondergrond zitten (bv. verf), moet worden nagegaan of deze verenigbaar zijn met de kleefmortel.

Oneffenheden in de ondergrond kunnen met de kleefmortel worden opgevangen tot max. 20 mm indien extra pluggen worden aangebracht, en tot max. 10 mm indien het systeem alleen wordt verlijmd. Grotere oneffenheden moeten worden geëgaliseerd met een geschikte pleisterlaag of met een isolatiepaneel van een verschillende dikte.

### Controle van de ondergrond en voorbereiding voor het verlijmen van Komfort-Wall Graphite-gevelisolatie

Type controle	Methode	Vaststelling	Technische informatie en maatregelen
Oppervlakteweerstand	Krasttest met een hard, scherp voorwerp	Het oppervlak raakt beschadigd onder matige druk	Verwijder broze of losse deeltjes met de hand of machinaal; zachte ondergronden zijn niet geschikt als stabiele ondergrond voor de gevelisolatie
	Met de hand wrijven	Er komt een kleine hoeveelheid stof vrij	Behandel het oppervlak met een fixerende primer (Knauf Grundol)
		Er komt een grote hoeveelheid stof vrij	Bevestig de isolatiepanelen met pluggen; verwijder zo nodig niet-dragend pleister/bekleding
	Bevochtigen met water tot verzadiging en krasttest	Het oppervlak wordt week door het vocht	Verwijder zo nodig niet-dragend pleister/bekleding
Draagvermogen van de bestaande lagen	Roosterpatroon	Deeltjes van de coating schilferen af onder matige druk; de krassporen zijn vervormd of in reliëf	Verwijder oud pleister/coating en, zo nodig, mechanisch bevestigen
Verenigbaarheid met bestaande lagen	Trekproef	Loskomen	Verwijder oud pleister/bekleding en, zo nodig, mechanisch bevestigen
Vochtigheid	Visuele test en eventueel krasttest	Vochtige plekken, kringen, zichtbare verkleuringen	Elimineer de oorzaken in de constructie; laat volledig drogen
Uitbloeiingen	Visuele test	In het algemeen witte zouten of kalk	Elimineer de oorzaken in de constructie; laat vervolgens volledig drogen en verwijder de zouten
Mos, algen, schimmels	Visuele test	Groene of donkere aanslag	Verwijder mechanisch of met hogedrukspuit en heet water en desinfecteer, indien nodig, aangetaste zones
Ander vuil	Visuele, haptische (tast)test	Verf, sporen van smeermiddel, lijm	Volledig afkappen
Absorptievermogen	Bevochtigen met water	Hoog absorptievermogen: snelle waterabsorptie en donkere verkleuring	Egaliseer de oppervlakken met een hoog of heterogeen absorptievermogen door een primer aan te brengen

Voor geschilderde gevels raden wij het gebruik van pluggen aan.

Wat toleranties op de ondergrond betreft, moeten de richtlijnen van TV 257 van het WTCB in acht worden genomen.

### Opmerkingen vooraf

Vermijd blootstelling van EPS-isolatiepanelen aan UV-straling van direct zonlicht. Vermijd in elk geval blootstelling van isolatie en pluggen voor een periode langer dan 6 weken. Aanvullende maatregelen, zoals bescherming met een steigerzeil, kunnen worden aanbevolen, vooral voor met grafiet verrijkte EPS-isolatiepanelen (EPS 032).

### Verlijming van de isolatiepanelen

Verlijming van de isolatiepanelen	Lijmoppervlak	Aanbrengen op
Mortel aanbrengen met de hand	Verlijming over een deel van het oppervlak $\geq 40\%$	Isolatiepaneel
	Verlijming over het gehele oppervlak	
Aanbrengen van de mortel met de machine	Verlijming over een deel van het oppervlak $\geq 60\%$	Ondergrond
	Verlijming over het gehele oppervlak	

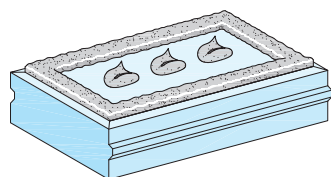
### Lijmvlak van de isolatiepanelen

- EPS rechte kanten: vlak naar keuze
- EPS tand en groef: vlak met de afgeschuinde kanten

### Manueel aanbrengen van de lijm op het isolatiepaneel

#### Verlijming over een deel van het oppervlak (contactoppervlak $\geq 40\%$ )

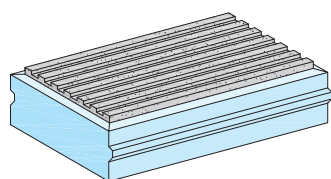
Het lijmen met noppen en randstrook wordt handmatig gedaan. Eens de panelen op de ondergrond zijn gedrukt, moet het contactoppervlak  $\geq 40\%$  zijn.



Breng een strook van ca. 50 mm aan rond de omtrek van het paneel en 3 noppen of stroken van ca. 10 cm in het midden van het paneel.

### Verlijming over het gehele oppervlak

Bij vlakke ondergronden kan de lijm met een getande pleisterspaan over het gehele oppervlak van het paneel worden aangebracht.

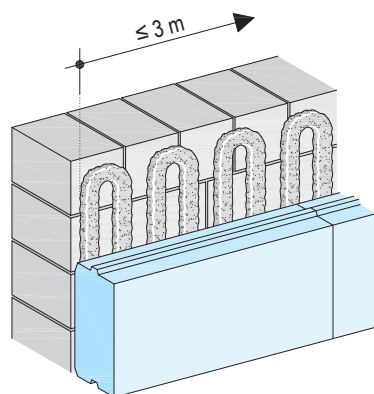


### Machinaal aanbrengen van de lijm

#### Verlijming over een deel van het oppervlak (contactoppervlak $\geq 60\%$ )

Spuut de mortel in sinusvormige stroken op de ondergrond met een maximale afstand van 100 mm tussen de stroken en druk de panelen onmiddellijk in de lijm. Eens de panelen op de ondergrond zijn gedrukt, moet het contactoppervlak  $\geq 60\%$  zijn.

Breng een ononderbroken strook lijm aan op de randen. Breng max. 3 m lijm per sectie aan.



### Verlijming over het gehele oppervlak

De lijm kan ook machinaal over het gehele oppervlak van vlakke ondergronden worden gespoten. De lijm mortel met een getande pleisterspaan opkammen alvorens de panelen te plaatsen.

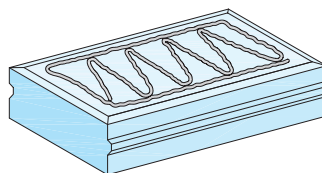
### Verlijming met polyurethaanschuim

#### Verlijming over een deel van het oppervlak (contactoppervlak $\geq 40\%$ )

In sommige gevallen is verlijming met polyurethaanschuim (Knauf Speedero) mogelijk. Dat kan echter alleen voor beperkte oppervlakken (vb. op dichtingsbanen rond de ramen of in plintbereik). Neem in geval van twijfel contact op met de technische dienst.

#### Opmerking

Deze verlijmingsmethode is niet opgenomen in ATG 2738 voor het Knauf Komfort-Wall Graphite-systeem.



### Sokkel en zone blootgesteld aan opspattend water

Controleer/voltooi de afdichting van de constructie alvorens met de isolatiewerkzaamheden te beginnen. De aan opspattend water blootgestelde zone moet worden bedekt met sokkelisolatiepanelen tot een hoogte van ten minste 300 mm boven het afgewerkte maaiveld. Verlijm de sokkelisolatiepanelen met kleefmortel op de minerale of bitumineuze waterdichtingsproducten van het bouwwerk. De verlijming moet aangebracht worden over het gehele oppervlak of door noppen en randstrook met een contactoppervlak van ten minste 40%. De onderrand van het sokkelisolatiepaneel moet worden voorzien van een doorlopende strook lijm van ten minste 50 mm. De onderrand van het sokkelisolatiepaneel kan recht worden afgesneden als het niet te diep in de grond zit, of schuin worden afgesneden als de dikte van de isolatie meer dan 140 mm bedraagt. Wacht ten minste 48 uur alvorens de werkzaamheden voort te zetten.

### Verlijming op bitumineuze ondergronden

Breng bij minerale kleefmortels Sockel-Dicht als hechtbrug aan op de ruwe bitumineuze ondergrond (niet nodig bij Sockel-SM PRO) en ruw het oppervlak op met een bezem. Wacht tot de Sockel-Dicht volledig droog en uitgehard is alvorens het werk voort te zetten.

Bevestig isolatiepanelen met geschikte pluggen vanaf een hoogte van min. 150 mm boven het maaiveld (tenzij ze over het gehele oppervlak met Sockel-SM PRO zijn verlijmd).

#### Opmerking

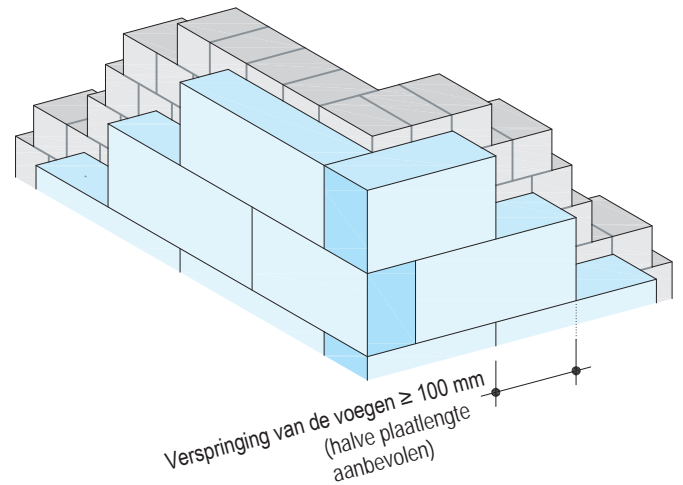
Respecteer de voorschriften van TV 190 betreffende de bescherming van ondergrondse constructies.

### Plaatsing van de isolatiepanelen

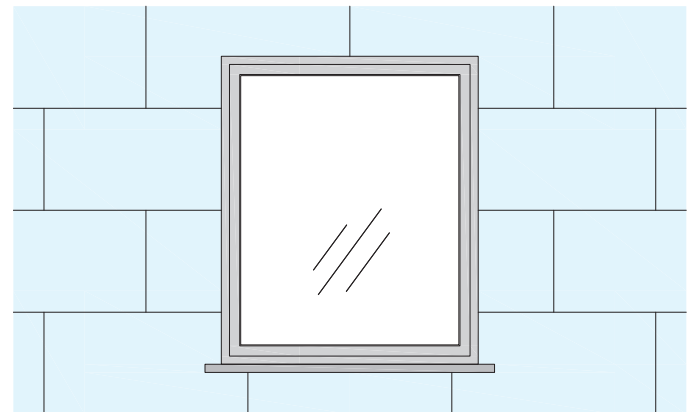
Plaats het sokkelprofiel waterpas en bevestig het met slagpluggen met een tussenafstand van ongeveer 300 mm. Werk eventuele toleranties in de ondergrond weg met wiggen. Verbind de sokkelprofielen met elkaar met behulp van H-verbindingstukken. Snijd de sokkelprofielen in verstek bij de buitenhoeken. Bevestig het kunststof profiel met druiprand en geïntegreerde wapeningsstrook aan het sokkelprofiel met een verspringing van min. 20 cm ten opzichte van de voeg van het isolatiepaneel en het sokkelprofiel. Bij het aansluiten van een rand- of sokkelisolatie op een bestaande gevelisolatie met een sokkelprofiel, breng een dichtingsband voor voegen aan tussen het rand- of sokkelisolatiepaneel en het sokkelprofiel. Deze dichtingsband is niet nodig als de gevelisolatie wordt geplaatst, in combinatie met een PERI-sokkelprofiel. Het PERI-profiel wordt tussen de rand- of sokkelisolatie en het gelijkde isolatiepaneel geschoven (zie p. 41). Een flexibel aansluitprofiel tussen het PERI-profiel en het toekomstige sokkelpleister wordt aanbevolen. Plaats de isolatiepanelen onmiddellijk in de vers gemengde kleefmortel door ze erin te schuiven en aan te drukken.

Oneffenheden tot 10 mm kunnen worden opgevangen met kleefmortel (voor alleen verlijmd systemen). Oneffenheden tot 20 mm kunnen ook met kleefmortel worden opgevangen, maar de panelen moeten aanvullend worden bevestigd met pluggen, zelfs in nieuwbouw. Grotere oneffenheden kunnen worden geëgaliseerd met een geschikte pleisterlaag of met een isolatiepaneel van een verschillende dikte. Plaats de panelen aansluitend en doorlopend, beginnend vanaf de onderkant en laat de voegen verspringen met  $\geq 100$  mm (gebruik halve panelen voor de verspringing). Vermijd kruisvoegen (bv. bij hoeken van openingen). Vermijd dat lijm doordringt in de voegen tussen de panelen. Dicht voegen tot 5 mm breed af met geschikte schuimisolatie en voegen breder dan 5 mm met soortgelijk isolatiemateriaal. Om luchtcirculatie achter de panelen uit te sluiten, brengt u een ononderbroken strook lijm aan op de randen van de isolatiepanelen. Wacht ten minste 48 uur alvorens met de werkzaamheden door te gaan, ongeacht de weersomstandigheden.

### Uitvoering van de hoeken



### Deur- en raamopeningen



Vermijd kruisvoegen.

### Bevestiging van isolatiepanelen met pluggen

Het draagvermogen van de muur moet voldoende zijn voor het gebruik van pluggen.

Indien de bevestiging van de panelen belangrijk is voor de stabiliteit, gebruik dan geschikte pluggen (zie hoofdstuk pluggen p. 18).

Bij ondergronden die niet zijn vermeld in de tabel voor het gebruik van pluggen of indien de karakteristieke waarden van de ondergrond niet gekend zijn, is het noodzakelijk trekproeven op de pluggen uit te voeren.

De windkracht kan door de projectontwerper berekend worden volgens de vereenvoudigde procedure (zie TV 257 - bijlage D) of volgens NBN EN 1991-1-4.

Begin met het pluggen zodra de klefmortel voldoende is uitgehard. De diameter van de boor moet  $\geq 8$  mm zijn. Gebruik geen slag- of klopboormachine voor holle bakstenen of holle blokken. Lijn de boorgaten zo uit dat de betonwapening niet wordt beschadigd.

Boordiepte aanslag = pluggenlengte + 10 mm (of + 25 mm in het geval van verzonken pluggen). Maak de boorgaten schoon voordat u de pluggen aanbrengt.

Gebruik geen versleten boren. Naslijpen van boren is niet toegestaan. Onder de wapening kan de montage gelijkliggend of verzonken zijn. Bij een bevestiging doorheen het wapeningsweefsel, plaats de pluggen nadat de wapeningsmortel is aangebracht en de wapening in de verse mortellaag is geplaatst. Breng vervolgens een tweede laag mortel aan (vers op vers). Bij het aanbrengen van de pluggen moet de temperatuur van de ondergrond  $\geq 0$  °C zijn. UV-blootstelling van de pluggen en isolatiepanelen als gevolg van direct zonlicht mag niet langer dan 6 weken duren.

**Opmerking** Afmetingen en keuze van de pluggen: zie pagina's 18 tot 22.

### Sokkel en zone blootgesteld aan opspattend water

Voorzie een extra mechanische bevestiging van de sokkelisolatiepanelen vanaf een hoogte van 150 mm boven het afgewerkte maaiveld, bijvoorbeeld in het geval van bitumineuze of behandelde ondergronden, met behulp van goedgekeurde pluggen met een schijfdiameter van 60 mm (2 pluggen per paneel).

### Pluggen geplaatst in het vlak van de isolatie

Aantal pluggen per m <sup>2</sup>	Verdeling van de pluggen	Isolatiedikte
4 pluggen/m <sup>2</sup>		> 100
6 pluggen/m <sup>2</sup>		> 100
8 pluggen/m <sup>2</sup>		> 100
10 pluggen/m <sup>2</sup>		> 100
12 pluggen/m <sup>2</sup>		> 100



## Bevestiging van pluggen op de plaatranden van de isolatie

Schematische tekeningen | Afmetingen in mm

Aantal pluggen	Verdeling van de pluggen
4 pluggen/m <sup>2</sup>	<p>≥ 100 mm tot aan de rand van de ruwbouw</p> <p>Ca. 0,5 m<sup>2</sup></p>
5 pluggen/m <sup>2</sup>	
6 pluggen/m <sup>2</sup>	
8 pluggen/m <sup>2</sup>	
10 pluggen/m <sup>2</sup>	
12 pluggen/m <sup>2</sup>	
14 pluggen/m <sup>2</sup>	

## Vensteraansluitingsprofielen

### Aansluitingsprofiel PVC zonder dichtingslip

Profiel in wit PVC met soepele kleefstrook en wapening in glasvezel voor de realisatie van een propere, elastische en dichte aansluiting tussen raam- en deurkozijnen en Knauf wapeningsmortels voor ETICS. Compatibel met alle Knauf Komfort-Wall gevelisolatiesystemen. Zie ook technische fiche P385g.

### Flexibel aansluitingsprofiel

Profiel in wit PVC met schaduwvoeg en wapening in glasvezel voor de realisatie van een propere, dichte en bijzonder elastische aansluiting tussen raam- of deurkozijnen en Knauf wapeningsmortels voor ETICS. Compatibel met alle Knauf Komfort-Wall gevelisolatiesystemen. Zie ook technische fiche P385i.

### Aansluitingsprofiel met dichtingslip

Profiel in wit PVC met soepele kleefstrook en wapening in glasvezel voor de realisatie van een propere, elastische en dichte aansluiting tussen raam- en deurkozijnen en Knauf wapeningsmortels voor ETICS. Het profiel is voorzien van een witte dichtingslip die de rol vervult van een permanent elastische kitvoeg. Compatibel met alle Knauf Komfort-Wall gevelisolatiesystemen. Zie ook technische fiche P385h.

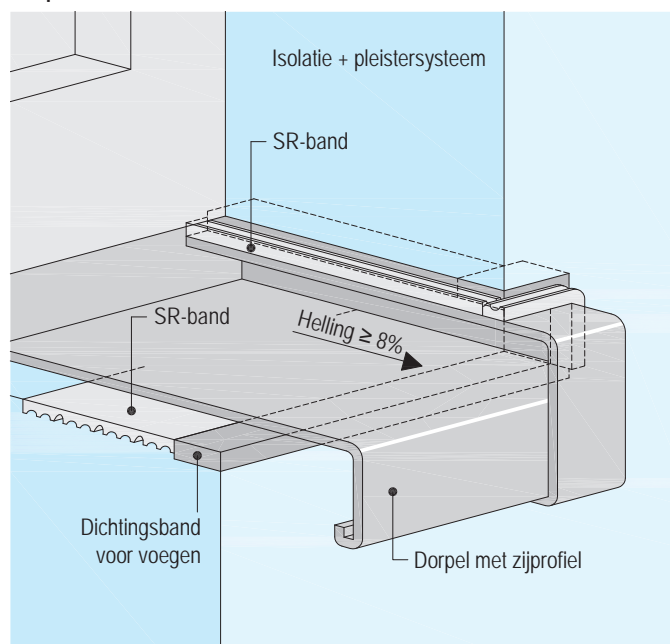
### Aansluitingsprofiel met geïntegreerde dichtingsband

Profiel in witte PVC met glasvezelwapening en voorgecomprimeerde dichtingsband in PUR. Deze dichtingsband zet uit na het weghalen van de rode beschermingslip, zodat een perfecte slagregendichtheid bereikt wordt. Compatibel met alle Knauf Komfort-Wall gevelisolatiesystemen. Zie ook technische fiche P385n.

## Gebruik van gelijkde vensteraansluitingsprofielen

Voer een lijmproof uit alvorens gelijkde raamaansluitingsprofielen te gebruiken. Reinig daartoe de ondergrond op een toekomstig niet-zichtbare plaats met een schone, droge doek (zonder reinigingsmiddel). De ondergrond moet vlak, droog en stofvrij zijn. Verwijder alle deeltjes die de hechting verminderen. De temperatuur moet tussen + 5 °C en + 40 °C liggen. Snijd een klein stukje van het profiel (ca. 10 cm), verwijder het beschermepapier van de dichtingsband en druk het profiel stevig op de ondergrond. Wacht 10 minuten en trek het profiel krachtig van de ondergrond. De dichtingsband moet volledig aan het profiel en de ondergrond blijven kleven (continue breuk in het schuim). Dit is een indicatie dat de ondergrond geschikt is voor verlijming.

## Verbinding ter hoogte van de zijdelingse opstanden van de dorpel



## Wapeningslaag

### Gevelwapening

Systeem	Wapeningsmortel	Laagdikte	Wapeningsnet	Positie van het net in de wapeningslaag	Overlapping van de wapening
Mineraal	SupraCem, SupraCem PRO, SupraCem Light	5 – 7 mm	Isoltex	Bovenste helft	≥ 100 mm
Mineraal/organisch					

Bij het pleister Noblo 1,5 mm wordt een extra wapeningsnet aanbevolen.

### Wapening volgens het afwerkingspleister en de helderheidswaarde van de afwerkingslaag

Afwerkpleister	Korrel-grootte mm	Helderheidswaarde van de afwerkingslaag					
		EG 800, Autol, Minerol					Fassadol TSR <sup>1)</sup> < 20
		100 tot 30	29 tot 25	24 tot 20	19 tot 15	14 tot 10	
SupraCem PRO	1,0	•	•	••	•••	•••	••
Noblo	1,5	••	••	••	•••	Op aanvraag	••
Noblo	2,0 – 3,0	•	•	•	•••	Op aanvraag	•
SKAP, SKAP M	1,5	•	•	•	○	•••	•
SKAP, SKAP M	1,0	•	•	○	–	–	•

1) Bij gebruik van Fassadol TSR is het essentieel om witte afwerkpleisters te gebruiken

- Enkel wapeningsnet
- Enkel wapeningsnet met SupraCem PRO
- Dubbel wapeningsnet
- Kleine oppervlakken met dubbel wapeningsnet, grotere oppervlakken op aanvraag

### Wapeningslaag

Plaats een wapeningsstrook in de wapeningsmortel bij de binnenhoeken (gevelopeningen en lateien) of gebruik een hoekpijl. Plaats vervolgens een hoekprofiel in glasvezel loodrecht en waterpas. De wapeningsmortel aanbrengen en vlakzetten.

Steek, behalve bij de hoekpijl, een stuk wapeningsnet in de vorm van een pijp of strook van ca. 300 x 500 mm diagonaal in de natte mortel bij de hoeken van alle openingen.

Plaats vervolgens het wapeningsnet over het gehele oppervlak van de wapeningslaag, nat in nat en met een overlapping van 100 mm. Bedek het net ten slotte volledig met wapeningsmortel. Als de dikte min. 5 tot 7 mm bedraagt, moet het in de bovenste helft worden aangebracht.

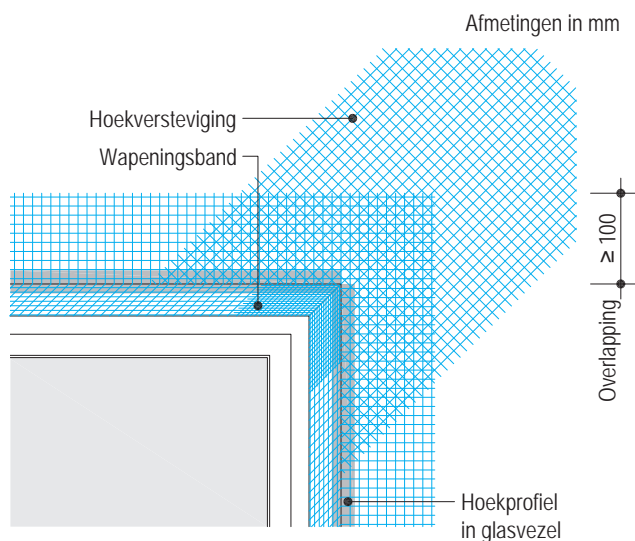
Indien een dubbele wapening is vereist (zie tabel p. 39), wordt het onderste wapeningsnet zonder plooiën in de eerste laag wapeningsmortel van 2-3 mm aangebracht met een overlapping van ca. 100 mm. Nadat de eerste laag wapeningsmortel is uitgehard, wordt het tweede wapeningsnet in de tweede laag mortel aangebracht met een verspringing  $\geq 100$  mm ten opzichte van de eerste wapening en een overlapping  $\geq 100$  mm tussen de stroken. De positie van het tweede net komt overeen met die van een enkele wapening. Als alternatief kan het tweede net bovenop de eerste laag verse wapeningsmortel worden geplaatst. Breng daartoe de verse wapeningsmortel aan op de eerste laag en breng het net aan met verspringende voegen. De diagonale wapeningsstroken worden onder het tweede wapeningsnet aangebracht.

Zet de wapeningslaag niet te glad om een overvloed aan deeltjes en een sinterhuid aan het oppervlak te voorkomen.

Verwijder eventuele bramen na het drogen.

Scheid het pleister van de andere bouwelementen door middel van scheidingsstroken of profielen.

### Wapening van dagkanten/lateien



*Bij alle hoeken van openingen een diagonale wapeningsstrook van 300 x 500 mm of een Knauf Hoekpijl inbedden.*

### Droogtijd van de wapeningsmortel

Wacht tot de wapeningsmortel volledig droog is alvorens een primer of afwerkpleister aan te brengen. In de regel bedraagt de wachttijd ca. 1 dag/mm dikte voor minerale afwerkpleisters en min. 10 dagen voor organische afwerkpleisters. Bij het aanbrengen van een dunne wapeningslaag ter renovatie op een bestaand isolatiesysteem met Pastol hangt de wachttijd af van de weersomstandigheden en bedraagt die ten minste 3 dagen. Als de klimatologische omstandigheden ongunstig zijn (bv. hoge luchtvochtigheid of lage temperaturen), is de droogtijd langer. Bijvoorbeeld, bij een temperatuur van + 5 °C wordt de droogtijd min of meer verdubbeld. Zie voor meer informatie de technische fiche van de afwerkpleisters.

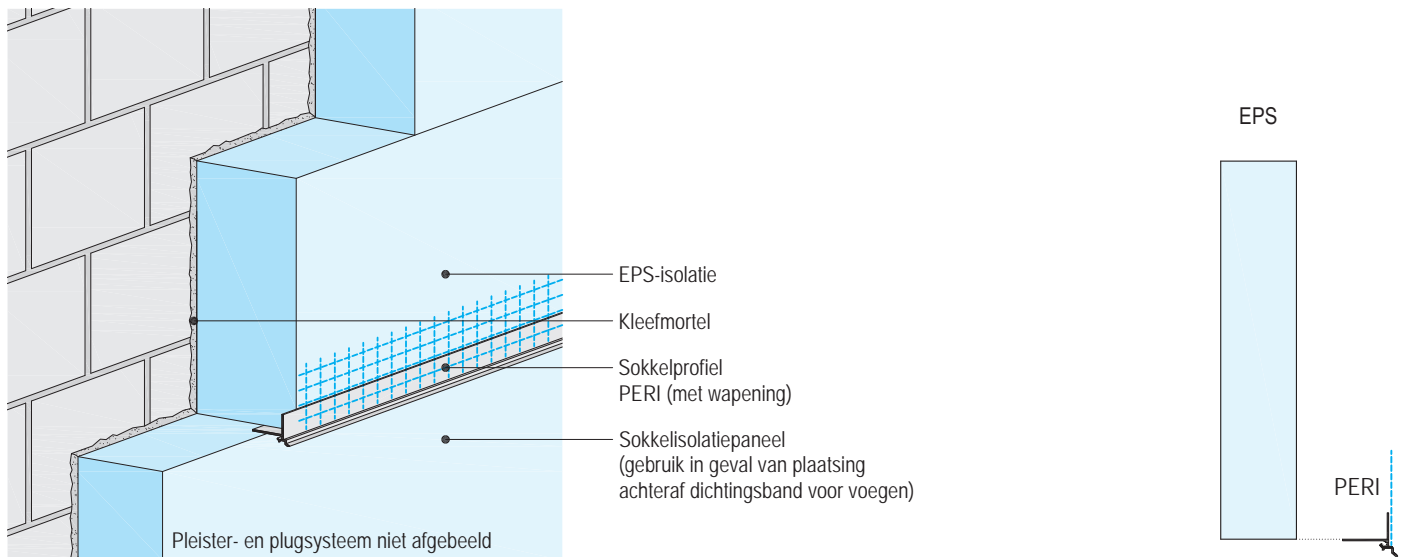
### Sokkel en zone blootgesteld aan opspattend water

Breng de wapeningsmortel aan in een goed dekkende laag van minimaal 5 mm en breng het Knauf Isoltex-wapeningsnet aan in het bovenste derde deel van de wapeningsmortel. De stroken moeten met ten minste 100 mm overlappen.

Bij isolatie in contact met de grond stopt de wapeningslaag ca. 200-300 mm onder het afgewerkte maaiveld.

### Wapeningslaag (vervolg)

#### PERI-sokkelprofiel zonder koudebruggen



Breng de wapeningsmortel aan op het gevelisolatiepaneel, steek het sokkelprofiel PERI tussen de randisolatie/sokkelisolatie en de gevelisolatie, druk deze aan in de wapeningsmortel, lijn uit en breng het wapeningsnet aan.

Verbind de profielen onderling met elkaar met behulp van de geleverde verbindingstukken. De buitenhoeken in verstek aansluiten. Ontkoppel het sokkelpleister met bv. een ontkoppelingsband of een profiel. De verbinding tussen de gevelisolatie en de sokkelisolatie moet slagregendicht worden uitgevoerd.

Breng indien nodig een dichtingsband voor voegen aan.

### Schokweerstand volgens ATG 2738

Knauf SupraCem / Knauf SupraCem PRO +	Criteria UBAtc	Resultaat	
		Knauf Isoltex (1 laag)	Knauf Isoltex (2 lagen)
Noblo	Klasse I, II of III	II	I
SupraCem PRO		II	I
SKAP M		II	I
SKAP		II	I
<b>Supracem Light</b> +			
Noblo	Klasse I, II of III	II	I
SupraCem PRO		II	I
SKAP M		II	I
SKAP		II	I

KLASSE I : Een voor het publiek gemakkelijk toegankelijke zone op grondniveau, onderhevig aan toevallige harde schokken, zoals het plaatsen van fietsen tegen de gevel. Deze zone is niet blootgesteld aan vandalisme.

KLASSE II : Een zone van een gevel langs de straatzijde maar daarvan gescheiden door een privézone, onderhevig aan toevallige schokken van geworpen of getrapte voorwerpen, maar op een zodanige hoogte gelegen dat de schok afgezwakt wordt. De toegang is beperkt tot zorgzame personen.

KLASSE III : Een zone van een gevel die niet onderhevig is aan normale schokken veroorzaakt door personen of door geworpen of getrapte voorwerpen.

## Afwerkpleister

### Primer

Roer de inhoud van de emmer goed en meng af en toe opnieuw.

Breng bij dunne minerale afwerkpleisters de primer PG 2 gelijkmatig over het gehele oppervlak aan met een rol of borstel of verspuit hem met een geschikt apparaat. Verdeel de primer goed en vermijd plaatselijke ophoping. In het geval van een gekleurde afwerklaag, brengt u de primer PG 2 aan van dezelfde of de dichtstbijzijnde kleurreferentie.

Laat de PG 2 primer minimaal 12 uur drogen voordat u het afwerkpleister aanbrengt.

### Aanbrengen van het pleister

Afwerkpleister	Min. dikte in mm
<b>Gevel</b>	
Noblo	Korrel dikte
SupraCem PRO (geschuurd)	3
SupraCem PRO (gekamd)	10 (gemiddelde dikte)
SupraCem PRO (vrije structuur)	3 – 10
SKAP, SKAP M	Korrel dikte
<b>Sokkel</b>	
Socket-SM PRO (geschuurd) <sup>1)</sup>	2
SupraCem Sub (geschuurd) <sup>2)</sup>	2
SKIN	2

1) Alleen in combinatie met Socket-SM PRO-wapeningsmortel. Socket-Dicht is niet nodig als Socket-SM PRO als systeem (wapeningsmortel en afwerkpleister) wordt aangebracht in een totale dikte  $\geq 7$  mm.

2) Alleen in combinatie met SupraCem Sub-wapeningsmortel.

Voor de hoeveelheid water en de aanmaak, zie de desbetreffende technische fiche.

Controleer de kleur van elke verpakking vóór de verwerking. Gebruik voor gekleurde afwerkpleisters materialen met hetzelfde productienummer of meng voldoende mortel om een volledig pleisteroppervlak te bedekken. Het gebruik van natuurlijke additieven kan lichte kleurverschillen veroorzaken. Gelieve voor nabestellingen het vorige leveringsnummer te vermelden. Zorg ervoor dat de korrelverdeling gelijkmatig is.

Het soort gereedschap dat wordt gebruikt heeft een directe invloed op de ruwheid van het oppervlak, gebruik daarom altijd hetzelfde gereedschap. Om storende aanzetten in de structuur te voorkomen, moet per steigervloer een voldoende aantal arbeiders worden voorzien. Werk nat in nat en snel, corrigeer vlakgezette oppervlakken niet. Vermijd werkonderbrekingen bij doorlopende oppervlakken en werk afgebakende oppervlakken altijd in één keer af.

Scheid het pleister van de andere bouwelementen door middel van scheidingsstroken, profielen of iets dergelijks.

### Noblo

Minerale afwerkpleisters voor een opgeschuurde structuur.

Breng het afwerkpleister aan met een roestvrijstalen spaan, zet het vlak in de korrel dikte en structureer het onmiddellijk naar wens met het geschikte gereedschap.

### SupraCem PRO

Het universele minerale pleister voor gevels of sokkels kan worden aangebracht als een wit of gekleurd, geschuurd of vrij gestructureerd afwerkpleister. Breng SupraCem PRO aan in een laag van 3 mm na 1 of 2 dagen drogen, bovenop de wapeningslaag uitgevoerd met SupraCem PRO. Schuur de SupraCem PRO op bij het begin van de binding.

### SKAP / SKAP M / SKAP LTI / SKAP Ultra

Meng de kant-en-klare pasteuze afwerkpleisters grondig. Indien nodig kan de consistentie worden aangepast door een beetje water toe te voegen.

Breng het pleister in de korrel dikte over het gehele oppervlak aan met een roestvrijstalen spaan en structureer deze vervolgens gelijkmatig en zonder onderbrekingen met een rubberen of harde PVC pleisterspaan.

### Sokkel en zone blootgesteld aan opspattend water

Kies de primer die bij het afwerkpleister past en neem de vereiste droogtijden in acht. Breng de sokkelpleisters de volgende dag aan over de geschikte wapeningslaag en schuur deze op.

### SupraCem Sub

Breng na volledige droging van het afwerkpleister Socket-Dicht aan op het gedeelte in contact met de grond, teneinde het pleisteroppervlak tegen vocht te beschermen (ten minste tot 50 mm boven het afgewerkte grondniveau).

Deze laag moet aansluiten op de waterdichte laag van het bouwwerk (ca. 50 - 100 mm overlapping) of de randisolatiepanelen met 50 - 100 mm bedekken. Werk in twee fasen, minimale laagdikte 2,5 mm.

### Socket-SM PRO

Socket-Dicht als extra vochtbescherming is niet nodig als het Socket-SM PRO-pleistersysteem in een totale dikte  $\geq 7$  mm wordt aangebracht (wapeningsmortel en afwerkpleister).

### SKIN

Gebruik producten met hetzelfde productienummer of meng alleen de hoeveelheid die nodig is voor een bepaald oppervlak. Knauf SKIN dient voor het aanbrengen grondig te worden gemengd en met een roestvrijstalen spaan te worden aangebracht in de korrel dikte.

### Mechanische bescherming van de sokkel

Om de sokkel te beschermen tegen mechanische belasting van de grond of grind op het maaiveld, wordt aanbevolen om een drainagemembraan (nopenmembraan) te voorzien tot aan het afgewerkte maaiveld.

### Verf

#### Primer

Het wordt aanbevolen om Grundol primer aan te brengen voordat u bv. verf aanbrengt, vooral op stoffig en poederend oud pleisterwerk.

#### Gevelverf

Controleer op voorhand de kleur door een proefvlak aan te brengen. Geen verschillende emmers gebruiken voor éénzelfde gevel en verschillende emmers niet eerst mengen in een schone recipiënt. Goed roeren voor het aanbrengen.

De consistentie kan worden aangepast overeenkomstig de desbetreffende technische fiche.

Breng een dunne, gelijkmatige verflaag aan op het volledig droog en uitgehard (gewoonlijk na 7 dagen) afwerkpleister in een kriskraspatroon, waarbij aansluitingen worden vermeden.

Oppervlakken die vanuit éénzelfde hoek zichtbaar zijn dienen op dezelfde dag afgewerkt te worden.

#### Opmerking

De samenstelling van alle hier opgesomde producten hebben een preventieve en vertragende werking op de vorming van vuil. Blijvende afwezigheid van vervuiling door de vorming van algen en schimmels kan echter niet worden gegarandeerd. De gevoeligheid van de oppervlakken hangt af van de plaatselijke omstandigheden en de heersende omgevingsvoorwaarden. Verlies van de technische functie van het afwerkpleister of de bekleding door algen of schimmels op het oppervlak is praktisch uitgesloten.

## Onderhoud

Over het algemeen is het aan te bevelen de geveleppervlakken regelmatig te onderhouden. De tijd tussen de verschillende onderhoudsmomenten hangt af van de grootte, de architectuur en de ligging.

Onderhoud dient begrepen te worden als de oppervlaktebehandeling van het intacte gevelisolatiesysteem door reiniging, het aanbrengen van een verflaag en indien nodig de vervanging van aansluitingen van het systeem met andere gevelelementen. Om de levensduur en ook het uitzicht van het gevelisolatiesysteem te verzekeren, moet men reageren zodra de eerste tekenen van een onderhoudsbehoefte duidelijk worden (sporen van atmosferische vervuiling of micro-organismen). Wij verwijzen naar onze Onderhoudsgids voor gevels voor meer informatie over het gebruik en onderhoud van onze gevels.

## Scheuren

Scheuren kunnen geen aanleiding geven tot klachten als zij geen afbreuk doen aan de technische en optische kwaliteiten van de bepleistering (zie TV 257). Sporadisch voorkomende fijne krimp-scheuren en/of poriën in de diepte van het pleister zijn toegestaan bij afwerkpleisters en bekledingen/verven. Er is sprake van een technische tekortkoming als de bescherming van het metselwerk tegen slagregen en/of de weersbestendigheid van bepleistering en verflaag niet meer gegarandeerd zijn. Een algemene maximale scheurbreedte kan niet aangegeven worden omdat deze afhangt van het gebruikte pleister, van het pleistersysteem en van het type ondergrond. Er is sprake van een esthetisch gebrek als het oppervlak zichtbare afwijkingen vertoont bij waarneming in gebruikelijke omstandigheden (op een droog pleister, bij normaal licht, (geen scheerlicht), op een afstand van 3 meter, enz.). Wat voor gevelepleisters van belang is, is de uniformiteit van het uitzicht van een oppervlak dat één gelijkliggend geheel vormt.

Controle	Technische adviezen en maatregelen
Vuil	Reinig de gevel met koud waterstraal (max. 50 bar op min. 40 cm van de gevel, met brede straal (brede spuitmond: min. 40 °) => een test op voorhand uitvoeren op een kleine zone om na te gaan dat de gevel niet beschadigd wordt - de druk en/of de afstand aanpassen indien nodig) en breng na volledige droging eventueel een verflaag aan die compatibel is met het systeem.
Microbiologische aanslag (bv. algen, schimmels)	Reinig het oppervlak met koud waterstraal (max. 50 bar op min. 40 cm van de gevel, met brede straal (brede spuitmond: min. 40 °) => een test op voorhand uitvoeren op een kleine zone om na te gaan dat de gevel niet beschadigd wordt - de druk en/of de afstand aanpassen indien nodig). De gevel laten drogen en vervolgens behandelen met de biocide van het Knauf gamma volgens de toepassingsrichtlijnen opgenomen in de technische fiche van het product, beschikbaar op aanvraag of via onze website. Breng na afspoelen een verflaag aan die compatibel is met het systeem.
Dichtheid van de elastische aansluitingen (ramen, deuren, uitzettingsvoegen, doorvoeren in gevels)	Voegen die opgevuld zijn met permanent elastisch materiaal moeten onderhouden worden. Ze worden best regelmatig vernieuwd, al naargelang de voorschriften van de fabrikant.
Mechanische schade	Een gelijkaardig isolatiemateriaal plaatsen, het pleistersysteem en ook de wapening herstellen. Plaatselijke herstellingen van bepaalde kleine zones kunnen leiden tot optische verschillen met de rest van het oppervlak. Mogelijk zijn er kleur- en structuurverschillen in het afwerkpleister zichtbaar. Om een uniforme kleur te verkrijgen kan een geschikte verlaag boven het afwerkpleister aangebracht worden.

Volg de aanbevelingen van de TV 257 (WTCB) en het ETICS-handboek (Xthermo) voor het aanbrengen, het onderhoud en de verzorging van gevelisolatiesystemen.



### Materiaalbenodigdheden

Sokkel	Gevel	Systeemonderdeel	Opmerking	Eenheid	P322a	P322b
					Mineraal	Mineraal/ organisch
<b>Hechtbrug per m<sup>2</sup> sokkel zonder verliezen</b>						
● <sup>1)</sup>		Socket-Dicht	Over het gehele oppervlak	kg	ong. 3,8	
<b>Kleefmortel per m<sup>2</sup> sokkel/gevel zonder verliezen</b>					(contactoppervlak van 40 % – 100 %)	
● <sup>2)</sup>	●	SupraCem PRO	Afhankelijk van de vlakheid van de ondergrond	kg	ong. 3,5 – 6,0	
	●	SupraCem		kg	ong. 3,5 – 6,0	
● <sup>2)</sup>	●	SupraCem Sub		kg	ong. 4,0 – 6,0	
● <sup>3)</sup>		Socket-SM PRO		kg	ong. 4,0 – 8,0	
●	●	SupraCem FIX		kg	ong. 4,3 – 6,5	
	●	SupraCem Light		kg	ong. 1,8 – 3,1	
<b>Isolatie per m<sup>2</sup> sokkel/gevel zonder afval en verliezen</b>						
●		EPS HD	Isolatiedikte:      Doordringing in Tot 200 mm      → tot 3 m > 200 mm      → tot 0,5 m	m <sup>2</sup>	1 m <sup>2</sup> (1 paneel = 0,5 m <sup>2</sup> )	
	●	EPS 032	Rechte kanten of tand/groef	m <sup>2</sup>	1 m <sup>2</sup> (1 paneel = 0,5 m <sup>2</sup> )	
<b>Sokkelaansluiting per m gevel zonder afval en verliezen</b>					Alleen in geval van terugliggende sokkel	
	●	ALU sokkelprofiel	Bereik van 30 tot 300 mm	m/m	1	
	●	Afwerkingsprofiel voor ALU sokkelprofiel	Met druiprand en wapeningsnet voor pleisterdiktes van 6 en 14 mm	m/m	1	
	●	Montageset voor sokkelprofiel	Bevestigingsmateriaal	Set/m	0,04	
	●	PERI-sokkelprofiel	Voor pleisterdiktes van 7 of 17 mm	m/m	1	

1) Niet nodig met Socket-SM PRO-kleefmortel op bitumineuze afdichtingsproducten.

2) Breng voor verlijming op bitumineuze afdichtingsproducten. Socket-Dicht aan als hechtbrug en zet de isolatie meer dan 150 mm boven het afgewerkte maaiveld vast met pluggen.

3) Bij een volvlakkige verlijming op bitumineuze waterdichtingsproducten is het niet nodig de isolatie meer dan 150 mm boven het afgewerkte grondniveau vast te zetten met pluggen.

## Materiaalbenodigheden (vervolg)

Sokkel	Gevel	Systeemonderdeel	Opmerking	Eenheid	P322a	P322b
					Mineraal	Mineraal/ organisch
Pluggen per m <sup>2</sup> sokkel/gevel/event. brandbarrière zonder verliezen						
•	•	H1 eco-slagplug	Verankeringsdiepte s ≥ 25 mm	≥ 4 stuks	Zie rubriek pluggen p. 18	
•	•	Schroefplug STR U 2G	Verankeringsdiepte s ≥ 25 mm, ≥ 65 mm voor gebruikscategorie E			
	•	Plugschijf SBL 140 plus	Voor een gelijkliggende bevestiging met pluggen van brandbarrières met Volamit 040			
Wapeningsmortel per m <sup>2</sup> sokkel/gevel zonder verliezen (contactoppervlak van 40 % – 100 %)						
•	•	SupraCem PRO	Laag van 5 tot 7 mm 7 mm voor krabpleister	kg	ong. 7,0 – 10,0	ong. 7,0 – 10,0
	•	SupraCem	Laag van 5 tot 7 mm	kg	ong. 7,0 – 10,0	ong. 7,0 – 10,0
•	•	SupraCem Sub	Laag van 5 tot 7 mm	kg	ong. 7,0 – 10,0	ong. 7,0 – 10,0
• <sup>1)</sup>		Socket-SM PRO	Laag van 5 mm	kg	ong. 8,0	ong. 8,0
	•	SupraCem Light	Laag van 5 tot 7 mm	kg	ong. 4,3 – 6,0	ong. 4,3 – 6,0
Wapeningsnet per m <sup>2</sup> sokkel/gevel zonder verliezen of afval						
•	•	Isoltex	Net van 5x5 mm, ong. 200 g/m <sup>2</sup>	m <sup>2</sup>	ong. 1,1 m <sup>2</sup>	ong. 1,1 m <sup>2</sup>
Vochtbescherming per m <sup>2</sup> sokkel zonder verliezen						
• <sup>2)</sup>		Socket-Dicht	Laagdikte min. 2,5 mm (2 lagen)	kg	ong. 3,8	ong. 3,8
Primer per m <sup>2</sup> sokkel/gevel zonder verliezen						
•	•	PG 2		kg	ong. 0,25 <sup>3)</sup>	ong. 0,25 <sup>3)</sup>

1) Alleen in combinatie met Socket-SM PRO-afwerkpleister in 2 mm dikte.

2) Niet nodig indien Socket-SM PRO wordt aangebracht als wapeningsmortel en afwerkpleister met een totale dikte ≥ 7 mm.

3) In geval van een donkergekleurde afwerkpleister, brengt u primer PG 2 van dezelfde kleur (of vergelijkbaar) aan.

### Benodigd materiaal (vervolg)

Sokkel	Gevel	Systeemonderdeel	Korrelgrootte	Eenheid	P322a	P322b
					Mineraal	Mineraal/ organisch
<b>Afwerkpleister per m<sup>2</sup> sokkel/gevel zonder verliezen</b>						
•	•	SupraCem PRO Geschuurd Gekamd Vrije structuur	1,0 mm (laag van 3 mm) 1,0 mm (gemiddelde laag van 10 mm) 1,0 mm (laag van 3 - 10 mm)	kg	ong. 4,2 ong. 14,0 ong. 4,2 - 14,0	
	•	Noblo	1,5 mm (laag van 1,5 mm) <sup>1)</sup> 2,0 mm (laag van 2 mm) 3,0 mm (laag van 3 mm)	kg	ong. 2,3 ong. 3,0 ong. 3,7	
	•	SKAP SKAP M	1,0 mm (laag van 1,0 mm) 1,5 mm (laag van 1,5 mm)	kg		ong. 2,2 ong. 2,4
• <sup>2)</sup>		Socket-SM PRO	1,0 mm (laag van 2 mm)	kg	ong. 3,0	
• <sup>3)</sup>		SupraCem Sub	1,0 mm (laag van 2 mm)	kg	ong. 3,0	
•		SKIN	1,6 mm (laag van 2 mm)	kg		ong. 5,0
<b>Verf per m<sup>2</sup> sokkel/gevel zonder verliezen</b>						
•	•	EG 800	Aanbrengen in één laag <sup>4)</sup>	l	ong. 0,17 - 0,25	ong. 0,17 - 0,25
•	•	Autol	Aanbrengen in twee lagen	l	ong. 0,25 - 0,40	ong. 0,25 - 0,40
	•	Minerol	Aanbrengen in twee lagen	l	ong. 0,25 - 0,40	
•	•	Fassadol TSR <sup>5)</sup>	Aanbrengen in twee lagen	l	ong. 0,35 - 0,45	ong. 0,35 - 0,45

1) Aanbeveling: extra laag wapeningsnet in de wapeningsmortel.

2) Alleen in combinatie met Socket-SM PRO-wapeningsmortel. Als de totale dikte  $\geq 7$  mm is, is Socket-Dicht niet nodig.

3) Alleen in combinatie met SupraCem Sub-wapeningsmortel.

4) Aanbeveling: breng twee lagen aan voor een betere bescherming tegen weersinvloeden.

5) Alleen op nieuwe, witte afwerkpleisters en in combinatie met een minerale wapeningslaag van ten minste 5 mm dikte.

Knauf garandeert de kwaliteit van het hierin beschreven systeem op voorwaarde dat er uitsluitend Knauf-producten gebruikt worden en de verwerkingsvoorschriften van het systeem en de gebruikte producten in acht worden genomen. Raadpleeg onze technische dienst voor elke situatie die afwijkt van het algemene kader van deze technische brochure of bij ambiguïteiten in de voorschriften. Er moet rekening gehouden worden met de geldigheid en de actualiteit van de vermelde voorschriften.



## KNAUF ACADEMY

Dankzij onze studiedagen op hoog niveau en aangepast aan uw behoeften op het terrein verwerft u alle nodige kennis om de uitdagingen van vandaag en morgen aan te gaan. Een voordeel voor u en uw medewerkers, want opleiding is de sleutel tot de toekomst!

[www.knaufacademy.be](http://www.knaufacademy.be)  
+32 (0)4 273 83 49  
[academy@knauf.be](mailto:academy@knauf.be)

## PLANNER SUITE

Snel efficiënte informatie nodig over onze producten en systemen? Raadpleeg onze digitale kanalen. U vindt ons niet alleen op onze website, maar ook op de sociale netwerken.

**Knauf Digital**  
[www.knauf.be/planner-suite](http://www.knauf.be/planner-suite)  
[info@knauf.be](mailto:info@knauf.be)

**KNAUF BIM**  
[www.knauf.be/bim](http://www.knauf.be/bim)  
[technics@knauf.be](mailto:technics@knauf.be)

## VERKOOPTEAM

Bent u een professional en hebt u commerciële vragen? Aarzel niet om contact op te nemen met uw erkende handelaar. Indien u dat wenst, kan ook een vertegenwoordiger van Knauf u advies geven. Op zoek naar zijn contactgegevens? Neem contact op met onze helpdesk.

+32 (0)4 273 83 11  
[info@knauf.be](mailto:info@knauf.be)



## KNAUF BLUE

Wilt u specifieke informatie over de milieu-impact van onze producten of diensten? Bezoek ons speciaal aan dit thema gewijde platform.

[www.knauf-blue.be](http://www.knauf-blue.be)  
[blue@knauf.com](mailto:blue@knauf.com)

## KNAUF TECHNICS

Hebt u vragen over de producten of systemen van Knauf? Aarzel niet om contact op te nemen met onze technische dienst. Zij zullen alles doen om u een passend antwoord te bieden.

+32 (0)4 273 83 02  
[technics@knauf.be](mailto:technics@knauf.be)

## DISTRIBUTION CENTER

We zullen leveren vanuit ons nieuw distributiecentrum te Herstal, waar onze Knauf-producten en -systemen worden opgeslagen. Zo kunt u ons assortiment\*\* combineren tijdens een enkel transport vanuit ons distributiecentrum.

[www.knauf.be/distribution-center](http://www.knauf.be/distribution-center)  
[order@knauf.be](mailto:order@knauf.be)

Geniet steeds van de beste service!



Knaufbe



KnaufBelgium



KnaufBelgium



Knauf-belgium



Knauf  
Rue du Parc Industriel, 1  
B-4480 Engis