



AQUAPANEL® Cement Board Outdoor

Paigaldus puitkarkassmajadele

AQUAPANEL® on kindel valik

AQUAPANEL®

Uuenduslik tehnoloogia välisseintele



Ilmastikukindel krohvikandev ehitusplaat

Tsementplaat AQUAPANEL® Cement Board Outdoor sobib tugevuse, ilmastikukindluse ja mittedüüva omaduse tõttu suurepäraselt välisseintele tuulutusega või otse aluskarkassile kinnitatava krohvikandva alusplaadina.

Lisaks sellele kuulub see Knaufi välisseinte programmi: tulevikku vaatav kergehitussüsteem, mis oma ainulaadse ökonoomsuse, jätkusuutlikkuse ja ehitusfüüsikaliste eeliste kombinatsiooniga läheb traditsioonilistest ehitusviisidest oluliselt kaugemale.

Sisukord

Paigaldus puitroovitsele

AQUAPANEL® Cement Board Outdoor	2
AQUAPANEL® tehnoloogia	4
Käsitsemine	5
Tootesarja ülevaade	6

Töölemine

Roovitise paigaldamine/plaatide paigaldamine	8
Seinapaneelidevahelised vuugid	9
AQUAPANEL® Cement Board painutamine	10
Pahteldamine ja armeerimine	11

Sõlmede lahendused

Sokliühendus/välisnurk	14
Ühendamine allpool asuva katusega/otsaviil/räästas	15
Puitfassaadiga ühendamine	15
Sisenurk/vertikaalse paisumisvuugiga siseturk	16
Vertikaalne/horisontaalne paisumisvuuk	17
Akende küljed/akna kohal olev tuulutussava	18
Akna alumine serv	19
Toruklamber/õhutusvõre/ventilatsiooniaava	20
Toru/markiis/raske koormuse kinnitus	21

Materjalikulu

Orienteeruvad paigaldusajad, materjalikulu	22
--	----

Kontaktandmed

Kontaktandmed	24
---------------	----

Brošüüri kasutamine

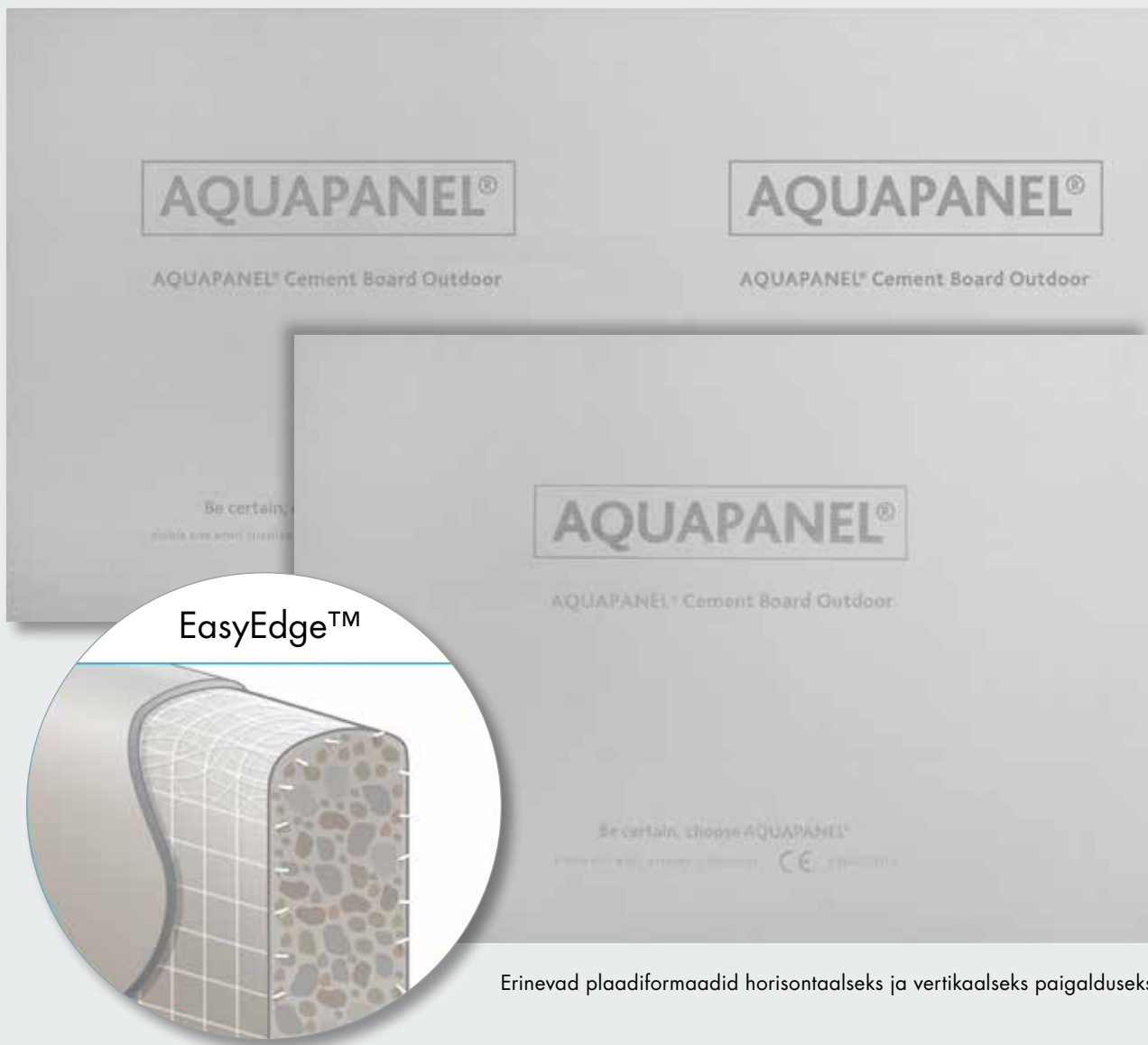
Käesolev brošüür käsitleb puitkarkasshoonete välisseinte katmist.

Tulepüsivuse seisukohast kuulub välisseina plaatkate koos viimistlusega tuletundlikkuse klass A1 kui teha viimistlus mineraalsete krohvidega.



AQUAPANEL® tehnoloogia

Plaatide formaadid ja omadused



Erinevad plaadiformaadid horisontaalseks ja vertikaalseks paigalduseks

Eeliste ülevaade

- Innovatiivne tsementehitusplaatide tehnoloogia
- Veekindel – ei paisu ega murene
- Niiskus- ja ilmastikukindel
- Sobib külma ja sula vaheldumise korral
- Stabiilne ja pikaajaline portlandtsemendi baasil konstruktsioon
- Painde- ja löögikindel
- Ohutu ja hügieeniline materjal
- Ei põle
- Terviklik fassaadisüsteem koos krohvkattega

Tõhusus ja ökonoomsus

- Muudab aeganõudvad töötlemismeetodid ja spetsiaalsed tööriistad üleliigseks
- Ainulaadne töödeldavus tänu pinnakihi lõigatavusele ja murdmisele kiireks ja lihtsaks paigalduseks
- EasyEdge™ – eriti löögikindlad servad
- Tänu kuivehitustehnoloogiale langevad ära pikad kuivamisajad
- Lühemad tööajad, väiksemad paigalduskulud

Käitlemine

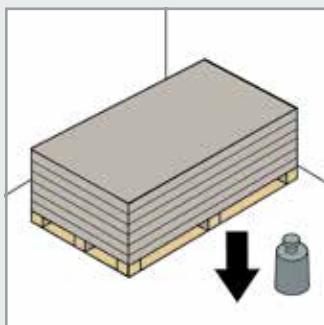
Transport, ladustamine, saagimine/freesimine/puurimine

Transport ja ladustamine

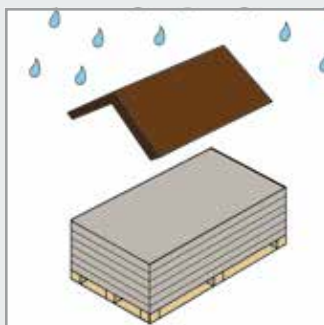
Kandke tsementplaate AQUAPANEL® Cement Board Outdoor alati serviti või kasutage plaadirollerit. Transportige plaate koos alusega kahveltöstuki või kraana abil. Plaat maha asetades jälgige, et nurgad ja servad ei saaks kahjustada.



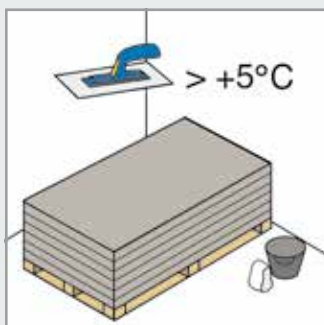
Veenduge, et aluspind on kandevõimeline. Arvestage alusel oleva materjali pinnakaaluga, seda sõltumata plaadi suurusest (vt tooteinfo lehte).



Hoidke tsementplaate AQUAPANEL® Cement Board Outdoor kuni paigalduseni niiskuse ja ilmastikumõjutuste eest. Niiskunud plaadid tuleb enne paigaldust lamavas asendis ühetasasel aluspinnal mõlemalt poolt ära kuivatada.



Laske plaatidel enne paigaldust kohaneda ümbritseva keskkonna temperatuuri ja õhuniiskusega. Materjali ja aluspinna temperatuur ei tohi olla madalam kui +5 °C. Vuugipahtlit, armeerimisegu ja krohvi ei tohi peale kanda temperatuuril alla +5 °C.



Saagimine/freesimine/puurimine

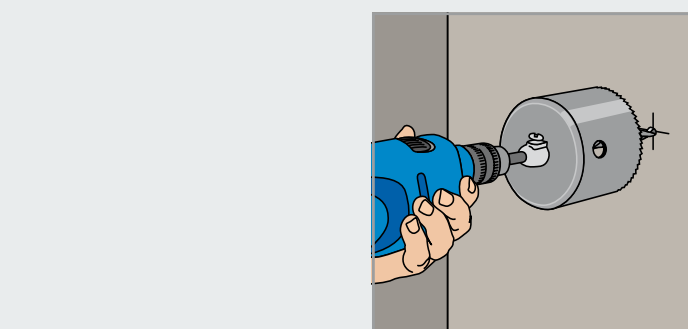
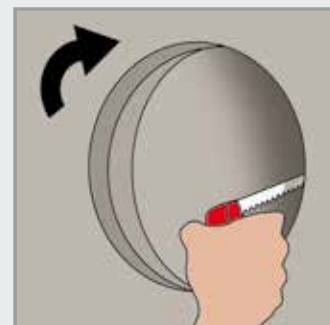
Märkige plaadile soovitud mõõdus tükki ja lõigake pinda plaadi võrkkangast läbiv lõikejoon. Murdke plaat lõikekoha joonel pooleks ja lõigake tagaküljel olev võrkkangas läbi.



Siledad lõikepinnad, nt välisservadel, saavutatakse äratõmbefunktsiooniga ketas- või tikksaega. Soovitame kasutada kõvasulamteradega lõikekettaid või saelehti.



Kaablite ja torude avad saetakse augu- või tikksaega. Ava läbimõõt peaks olema umbes 10 mm suurem kui paigaldatava toru läbimõõt. Toru ja plaadi vahele jääva vuugi saab tihendada manseti, sobiva tihendusmassi või tihenduslindiga.



Tootesarja ülevaade

Plaatide sortiment ja tarvikud

AQUAPANEL® Cement Board Outdoor



Tsementplaat AQUAPANEL® Cement Board Outdoor on ideaalne krohvikandev plaat ja sobib kasutamiseks koos erinevate pinnakattematerjalidega, nt krohv ja keraamilised plaadid. Ehitusplaadi südamik koosneb portlandtsemendist ja täiteainetest ning on mõlemalt poolt armeeritud klaaskiust

võrkkangaga. Plaatide otsaservad on lõigatud, pikiservad on tugevdatud võrkkangaga (EasyEdge™).

Möödud:

900 x 1200 mm

900 x 2400 mm

Paksus: 12,5 mm

Kaal: u 16 kg/m²

Tarnepakend:

50 tükki alusel
(900 x 1200 mm)

30 tükki alusel
(900 x 2400 mm)

AQUAPANEL® veetõkkepaber/ Tyvek® Water-Resistive Barrier



Veetõkkepaber AQUAPANEL® Tyvek® Water-Resistive Barrier on hea veeauruläbilaskvusega, vihmakindel ja tuulupidav materjal. Seda kasutatakse vettjuhtiva kihina otsekinnitusega lahenduses tsementplaatide AQUAPANEL® Cement Board Outdoor taga ja see takistab

plaadi taha sattunud vee edasi soojustusse tungimist.

Laius: 1,5 m

Pikkus: 75 m m²/rull: 112,5 m²

Tarnepakend:

16 rulli alusel

AQUAPANEL® fassaadikruvi / Fassadenschraube



Fassaadikruvid AQUAPANEL® SN 40 on valmistatud roostevabast terasest ja spetsiaalselt välja töötatud tsementplaatide AQUAPANEL® Cement Board Outdoor kinnitamiseks tuulutusega puidust aluskonstruktsioonidele. 40 mm pikkusega kruvi sobib tsementplaatide esimese kihi kinnitamiseks puitkarkassile.

Materjalikulu:

15 tk/m² (karkassipostide teljevahe 600 mm)

Pikkus: 40 mm

Pakendus: 250 tk pakis

AQUAPANEL® vuugilint / Fugenband (10 cm)



Spetsiaalne klaaskiust vuugikattelint vuugipahkli tugevdamiseks.

Materjalikulu: u 2,1 jooksvat meetrit m² kohta

Laius: 100 mm

Pikkus: 50 m

Pakendus: 12 rulli pakendis

AQUAPANEL® armeerimislint – fassaadile / Armierungsband – außen



Armeerimiskangast lint vuukide armeerimiseks. Kasutatakse juhul, kui armeeritud pind värvitakse.

Materjalikulu: u 2,1 m/m²

Laius: 200 mm

Pikkus: 50 m

Pakendus: 5 rulli pakendis

AQUAPANEL® armeerimiskangas / Gewebe



AQUAPANEL® armeerimiskangas on leelisekindel klaaskiud-fassaadivõrk tsementplaadi AQUAPANEL® armeerimisseguga tugevdamiseks välistingimustes.

Materjalikulu: u 1,10–1,15 jm/m²

Kaal: 160 g/m²

Laius: 100 cm

Pikkus: 50 m

Tarnepakend: 30 rulli alusel

AQUAPANEL® vuugipahtel – hall / Fugenspachtel – grau



Hall vuugipahtel AQUAPANEL® on tsementpahtel, mis on mõeldud vuukide töötlemiseks ja vuugilindi AQUAPANEL® (10 cm) paigaldamiseks tsementplaatidele AQUAPANEL® Cement Board Outdoor. Sobib samuti 20 cm AQUAPANEL® armeerimislindi paigaldamiseks enne värvimist.

Materjalikulu: u 0,7 kg/m²

Tarnepakend:

20 kg/kott

48 kotti alusel

AQUAPANEL® armeerimisseguga – valge / Klebe- und Armiermörtel – weiß



Tsementsideainega aluskrohv tsementplaatide AQUAPANEL® Cement Board Outdoor lauspinnaliseks katmiseks õhukese kihina. Minimaalne kihipaksus 4–6 mm. Kõvastumisaeg: 1 päev/kogu kihipaksus.

Materjalikulu: u 6,3 kg/m²

Tarnepakend:

25 kg/kott

42 kotti alusel

AQUAPANEL® krohvkrunt / Putzgrundierung



AQUAPANEL® krohvkrunt on kasutusvalmis, valge pigmendiga, vee baasil emulsioon valge armeerimismördi AQUAPANEL® kruntimiseks, kui see kaetakse õhekrohviga. Kuivab valgeks ja reguleerib aluspinna imavust.

Materjalikulu: 100–150 g/m²

Tarnepakend:

15 kg/ämber

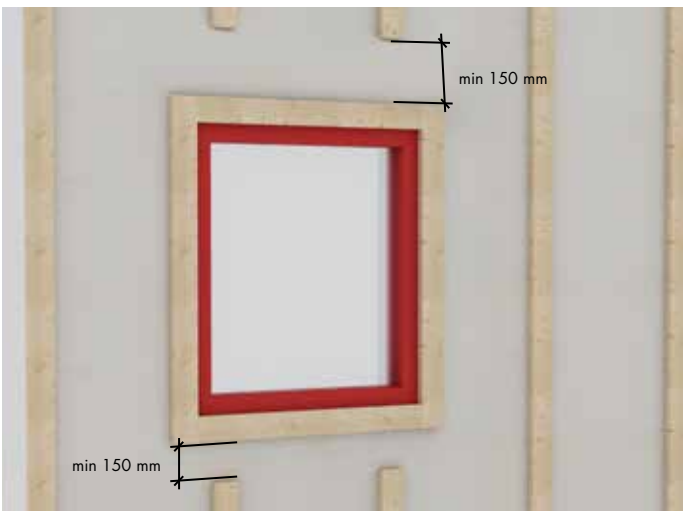
24 ämbrit alusel

Paigaldamine

Roovitise paigaldamine, plaatide paigaldamine ja seinapaneelidevahelised vuugid

Roovitise paigaldamine

Kinnitage puitroovitis, puidukaitse vastavalt standardile DIN 68800) läbi veetõkkepaberi AQUAPANEL® Tyvek® Water-Resistive Barrier või tuuletõkke-kipsplaatide Knauf Green/KTS kandvale seinakarkassile. Roovitis paigaldatakse sammuga max 600 mm vastavalt tabelile (lk 9). Akna ümber kinnitatakse kruvidega täiendavad roovlatid aknapiitade toetamiseks. Vertikaalne roovitis ei tohi ulatuda aknaraamini, vaid peab lõppema u 150 mm enne aknaraami. Jälgige, et paigaldatavate AQUAPANEL® plaadiribade jaoks oleks vertikaalsete ja horisontaalsete seinapaneelide aluspind vuugikohtades stabiilne.



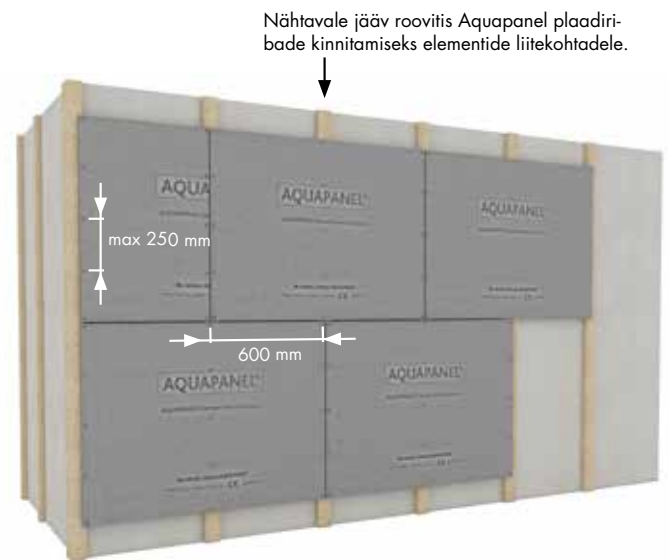
Avade ümber paigaldatakse plaatide ja aknapiitade toetamiseks lisaröövid.



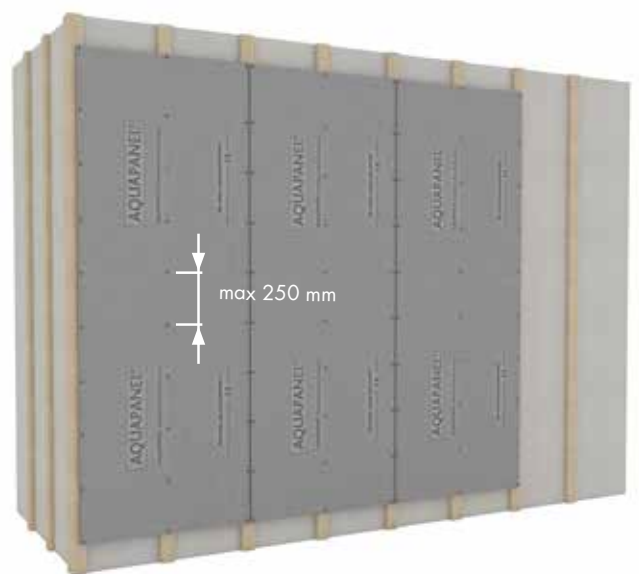
Sokliosas ja muude õhuavade puhul paigaldatakse kaitseks näriliste eest kaitsevõrk (sokli alumine serv ≥ 150 mm maapinnast kõrgemal).

Plaatide paigaldus

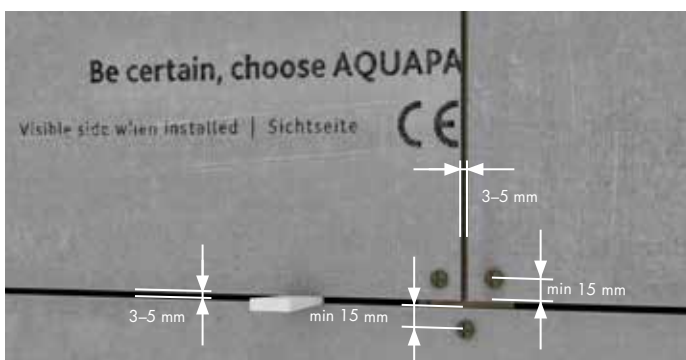
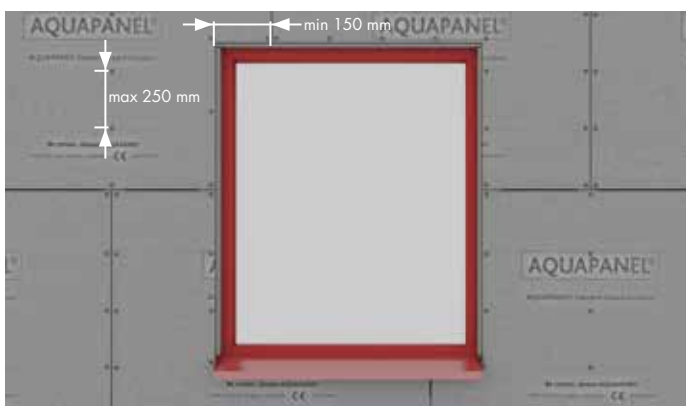
Paigaldage tsementplaadid AQUAPANEL® Outdoor nii, et vertikaalvuugid on üksteise suhtes nihkes (600 mm, pool plaati) ja plaatide vahel on 3–5 mm laiusega vuuk. Plaadi esikülg (trükikirjaga sile pind) peab jääma väljapoole (peale paigaldust on nähtav).



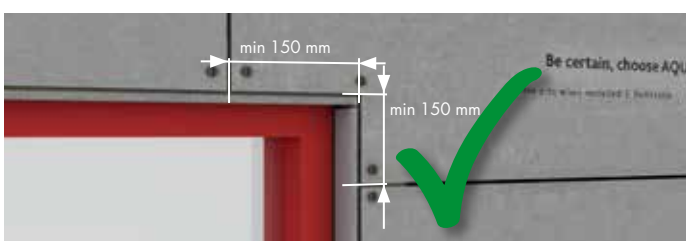
Tsementplaatide AQUAPANEL® Cement Board Outdoor horisontaalne paigaldamine vertikaalsele sõrestikule, mille lattide max vahekaugus on 600 mm.



Tsementplaatide AQUAPANEL® Cement Board Outdoor vertikaalne paigaldamine vertikaalsele puitsõrestikule, mille lattide vahekaugus on 450 mm.



Kruvide minimaalne kaugus plaadi servast on 15 mm. 3–5 mm laiuse plaatidevahelise vuugi saab tagada kiilude või kruvide abil.



Nihutage plaati min 150 mm võrra või kuni järgmise roovlatini, et plaatide vuugid ei ühtiks ava küljega.

Seinapaneelide liitekohad

Kõik seinaelementide liitekohad kaetakse tsementplaadi AQUAPANEL® Outdoor ribadega. Plaadiribad paigaldatakse nii, et vuugid on üksteise suhtes nihkes (min 300 mm). Plaadiribad kinnitatakse aluspinnale kruvidega AQUAPANEL® Maxi vahedega kuni 250 mm.



Plaatidevahelise vuugi laius on 3–5 mm.



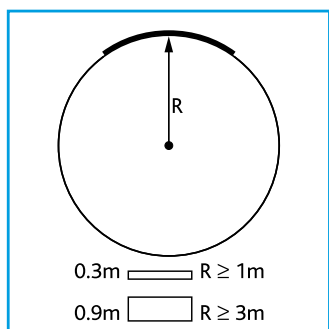
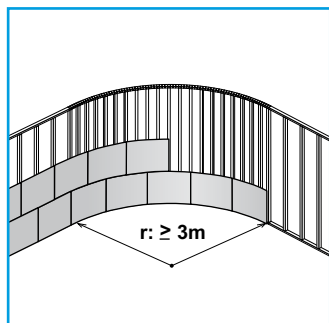
Plaadid kinnitatakse aluskarkassile järgmiselt.		Lattide mõõdud
Kruvid	Fassaadikruvid AQUAPANEL® SN40 max 250 mm vahedega piki plaadi serva, samuti plaadi keskosas.	30/80
Klambrid	Haubold SD 91000 (roostevaba) Haubold KG 700 CRF (roostevaba)	30/80 30/60

Töötlemine

AQUAPANEL® Cement Board Outdoor painutamine

Kumer sein

AQUAPANEL® Cement Board Outdoor sobib ideaalselt kumerate pindade katmiseks. Plaadid tuleb enne paigaldamist ette painutada. Selle käigus tekivad plaadi pealispinnale väikesed praod, mis ei kujuta endast tugevuse või funktsionaalsuse vähenemist. Tsementplaatide AQUAPANEL® Cement Board Outdoor jaoks tuleb aluskonstruktsioon kohandada vastavalt soovitud pinna kujule. Väiksemate raadiuste puhul soovitame paigaldada täiendavaid karkassiposte või kandeprofiile. Karkassipostide või kandeprofiilide vahekaugus peaks olema max 300 mm. Tsementplaati AQUAPANEL® Cement Board Outdoor on sõltuvalt plaadi laiuusest võimalik painutada kuni lubatud minimaalsete raadiusteni.



Raadius ≥ 3 m
Plaadi suurus: 1200 x 900 mm
Raadius ≥ 1 m
Plaadi suurus: 1200 x 300 mm
(Plaadid tuleb ise mõõtu lõigata.)

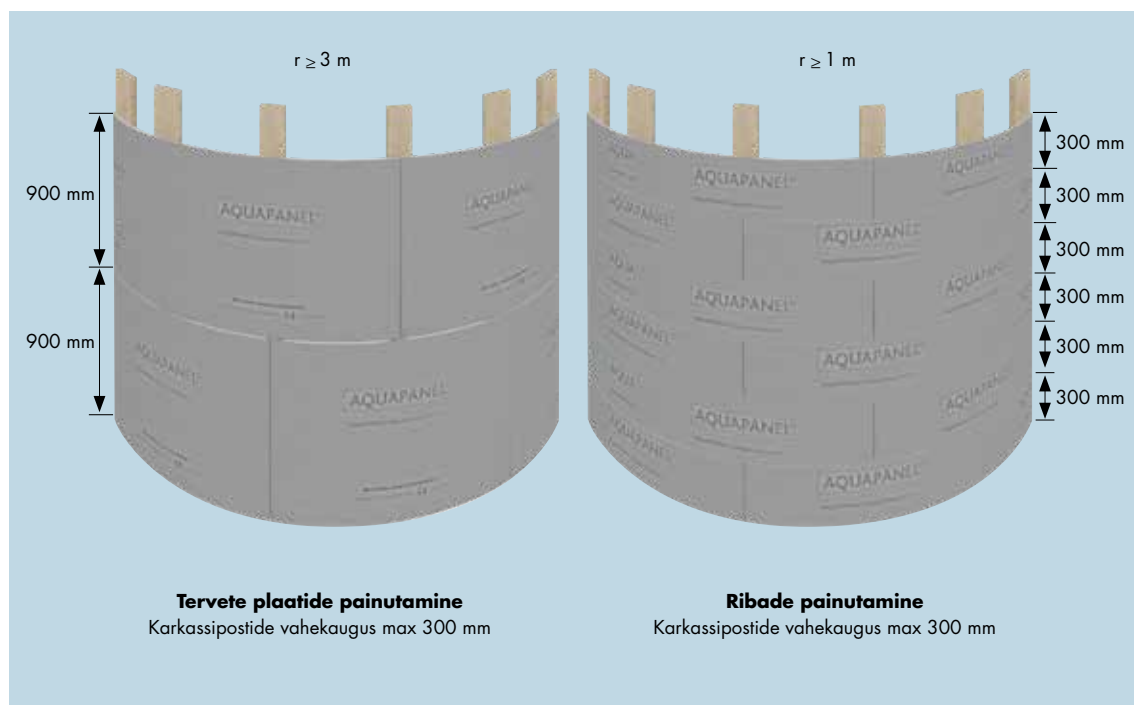
AQUAPANEL® Cement Board Outdoor painutamine

Soovitud kujuga aluskarkass ehitatakse puidust karkassipostidest, roovlattide vahekaugus vastab järgmisele tabelile. Paigaldamiseks painutatakse plaati kuivalt.

Plaadi laius/riba	Minimaalne raadius	Max karkassipostide vahekaugus
900 x 1200 mm	≥ 3000 mm	300 mm
300 x 1200 mm	≥ 1000 mm	300 mm

Painutage plaati enne paigaldamist. Fikseerige plaadi üks ots, samal ajal kui painutate teist otsa. Sel viisil murtakse plaadi südamik ja plaat muutub paindlikuks ning seda saab vastavalt soovitud raadiusele painutada. Pealispinnale võivad tekkida väikesed praod, mis aga ei kahjusta plaadi omadusi.

Painutatud plaadid paigaldatakse seinale nagu sirged plaadidki. Ribad lõigata välja tervest plaadist.



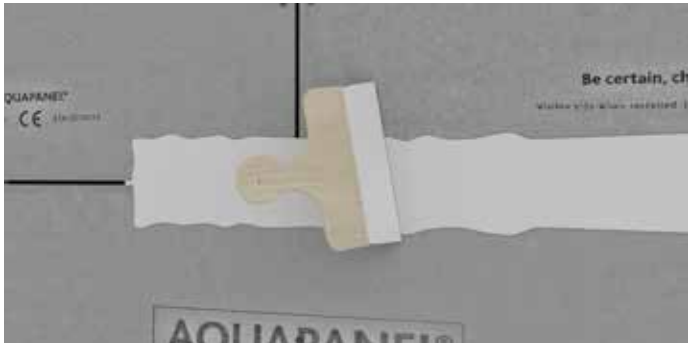
Tervete plaatide painutamine
Karkassipostide vahekaugus max 300 mm

Ribade painutamine
Karkassipostide vahekaugus max 300 mm

Töötlemine

Pahteldamine ja armeerimine

Märkus. Pahteldamise juhend kehtib tsementplaatide AQUAPANEL® Cement Board Outdoor horisontaalse ja vertikaalse paigalduse korral. Minimaalne temperatuur +5 °C. Plaadid tuleb kohe peale paigaldamist pahteldada.



Kõik plaadivuugid pahteldatakse halli AQUAPANEL® vuugipahtliga.



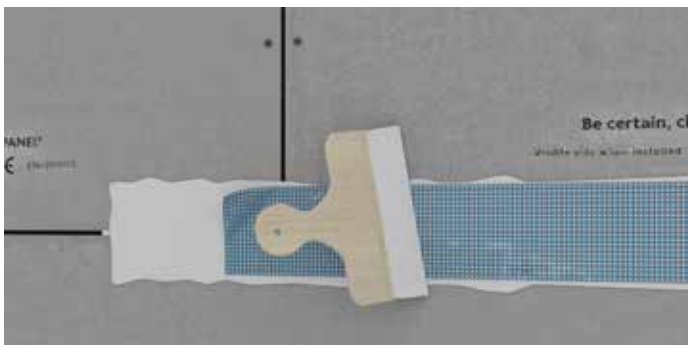
Kõik kruvid/kinnitused pahteldatakse sama pahtliga nagu vuugid.



Märkus. Kui siledaks krohvitud fassaad on vaja värvida, siis tuleb kõik plaadivuugid armeerida 200 mm laiuse AQUAPANEL® armeerimisliindiga.



Fikseerige tilgapekiga servaprofiil armeerimis- või vuugipahtliga. Servaprofiil moodustab tilgapeki ning samas lõpetab puhtalt ja sirgelt pinna.



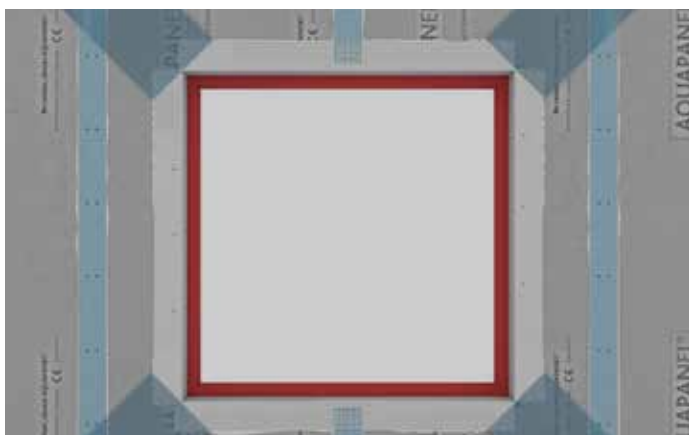
Vuugipahtel armeeritakse juurdekuuluva AQUAPANEL® vuugilindiga (10 cm). Vuugilindi jätkamisel peab ülekate olema vähemalt 100 mm.



Kõik akna- ja ukseavade välisnurgad tugevdatakse nurgaliistuga, mis kinnitatakse AQUAPANEL® armeerimis-segu või vuugipahtliga.

Töötlemine

Pahteldamine ja armeerimine



Enne valge armeerimisseguga AQUAPANEL® pealekandmist armeeritakse kõik akende ja uste nurgakohad diagonaalselt 30 x 50 cm armeerimiskangast tükkidega AQUAPANEL® armeerimisseguga abil.



AQUAPANEL® armeerimisseguga – valge, kantakse pinnale käsitsi või masinaga 8 mm hammastusega segukammi abil nii, et moodustub 4 mm paksune kiht.

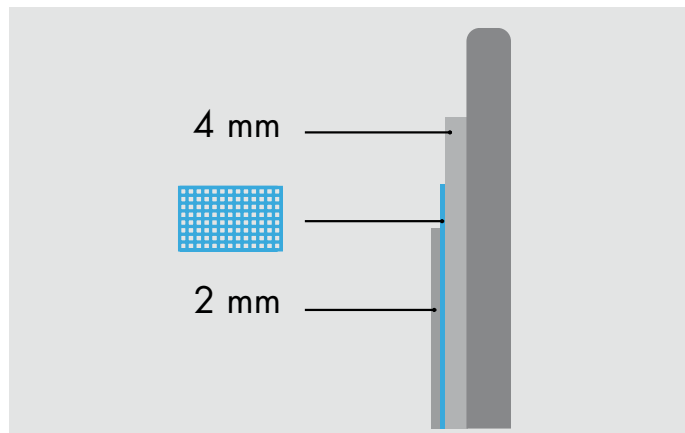


Asetage armeerimisvõrk värskesse armeerimisseguga pinnale, liitekohad min 100 mm ülekattega. Pinna sulgemiseks ja ebatasasuste silumiseks kandke sileda pahtlilabidaga pinnale järgmine segu kiht. Segu pinna järeksilumiseks kasutage laia tööriista, et saavutada nii ühetasane pind kui võimalik. Armeerimisseguga kihi paksus koos võrguga peaks olema 5–7 mm. Peale töötapi lõpetamist peab armeerimisvõrk asuma armeerimisseguga kihi ülemises kolmandikus.

Kandke valge AQUAPANEL® armeerimisseguga pahtli- labidaga (8 mm hammastus) pinnale 4 mm kihina.

Asetage võrk ettevaalikult segukihi pinnale. Pealispinna sulgemiseks ja ebatasasuste silumiseks kandke sileda kelluga pinnale järgmine 2 mm kiht.

Valge AQUAPANEL® armeerimisseguga kuivamisaeg (kogu kihil) on üks ööpäev.



Peale armeerimiskihi pinna kuivamist töödelge kogu pinda krundiga AQUAPANEL® Putzgrundierung.



Fassaadikrohv kantakse pinnale masinaga või käsitsi ja mõlemal juhul struktureeritakse käsitsi.

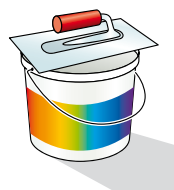
Fassaadikrohvi värvivalik

Tuulutusega fassaadikatetele Knaufi süsteemi fassaadikrohvi värvitooni valikul peab arvestama värvi heleduse väärtusega, mis ei tohi olla madalam kui tabelis toodud piirväärtus.

Sageli on heleduse väärtus värvi tarnija värvikaardil ära toodud.**

Märkus

Üksikasjaliku info Knaufi viimistlusrohvide kasutamise kohta tsementplaatidel AQUAPANEL® Cement Board Outdoor leiab brošüürist „Schnell, robust und wirtschaftlich: Komplett Außenwände im Trockenbau“ (lk 30).



Krohvi liik		Heleduse väärtus
Aluskrohv	Pealiskrohv	
Mineraalne	Orgaaniline	15 (10)*
Mineraalne	Mineraalne	20

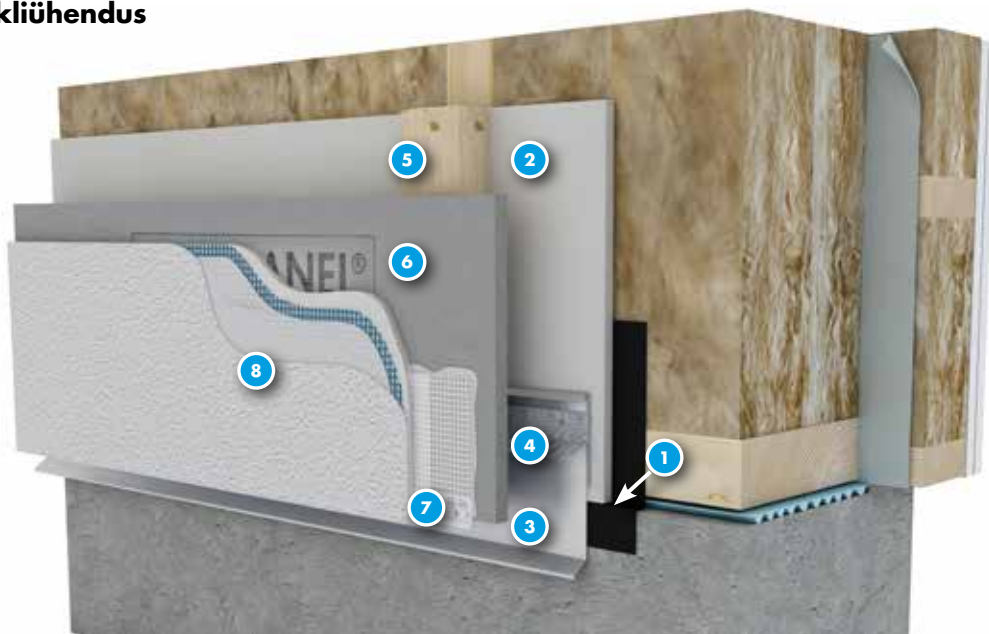
* Kahekordse võrkarmeeringuga väikestel pindadel

** Kui vastava värvitootja miinimumväärtus ületab minimaalset väärtust, kehtib see.

Sõlmede lahendused

Sokliühendus/välisnurk

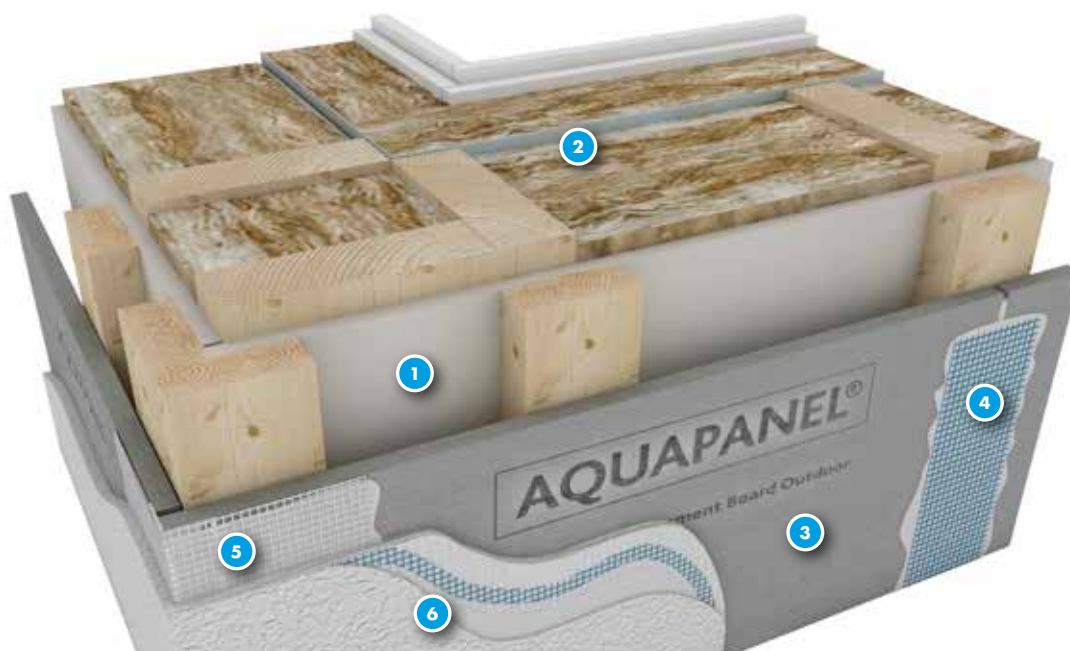
Sokliühendus



Sokli alumine serv ≥ 150 mm üle maapinna

1. Standardile DIN 18195 vastav tihenduslint
2. Jäigastav plaat või tuuletõkke-kipsplaat Knauf KTS 9
3. Sokliplekk*
4. Kaitsevõrk kaitseks väikeloomade eest
5. Vertikaalne puitroovitis max 600 mm
6. AQUAPANEL® Cement Board Outdoor
7. Tilgapeki profiil
8. Krohvisüsteem Knauf Dekorputz, Strukturputz või Conni

Välisnurk



1. Jäigastav plaat või tuuletõkke-kipsplaat Knauf KTS 9
2. Vertikaalne puitroovitis max 600 mm
3. AQUAPANEL® Cement Board Outdoor
4. AQUAPANEL® vuugipahtliga pahteldatud ja AQUAPANEL® vuugilindiga (10 cm) armeeritud plaadivuuk
5. Krohvi nurgaprofiil 100 x 100 mm
6. Krohvisüsteem Knauf Dekorputz, Strukturputz või Conni

* Plekkprofiilid kooskõlastatud plekksepa (vt lk 8).

Sõlmede lahendused

Ühendamine allpool asuva katusega/ühendamine puitfassaadiga, katuseräästas/otsaviil

Ühendamine allpool asuva katusega



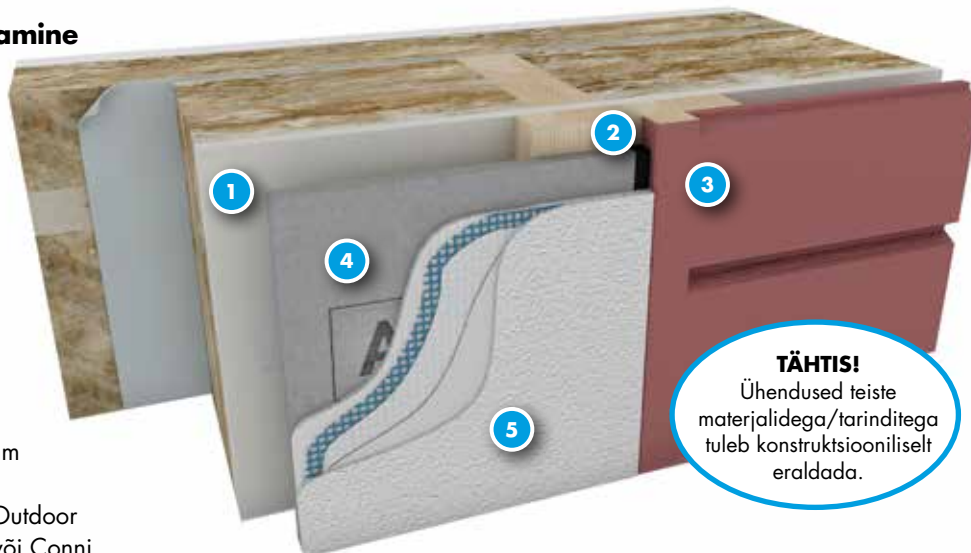
1. Jäigastav plaat või tuuletõkke-kipsplaat Knauf KTS 9
2. Vertikaalne roovitis max 600 mm
3. Läbiv tilgaplekk, paigaldus katusepaigaldaja poolt
4. AQUAPANEL® Cement Board Outdoor
5. Standardile DIN 18195 vastav tihenduslint
6. Alumine tugevdus
7. Alusplaat koos kinnitusplekiga, paigaldus katusepaigaldaja poolt
8. Tilgaplekk koos õhutusvõrega
9. Krohvisüsteem Knauf Dekorputz, Strukturputz või Conni
10. Isepaisuv vuugilint

Katuseräästas/otsaviil



1. Jäigastav plaat või tuuletõkke-kipsplaat Knauf KTS 9
2. Vertikaalne roovitis max 600 mm
3. AQUAPANEL® Cement Board Outdoor
4. Krohvisüsteem Knauf Dekorputz, Strukturputz või Conni
5. Katuse tuulutusprofiil

Puitfassaadikattega ühendamine



1. Jäigastav plaat või tuuletõkke-kipsplaat Knauf KTS 9
2. Vertikaalne roovitis max 600 mm
3. Isepaisuv vuugilint
4. AQUAPANEL® Cement Board Outdoor
5. Knauf Dekorputz, Strukturputz või Conni

TÄHTIS!

Ühendused teiste materjalidega/tarinditega tuleb konstruktsiooniliselt eraldada.

Sõlmede lahendused

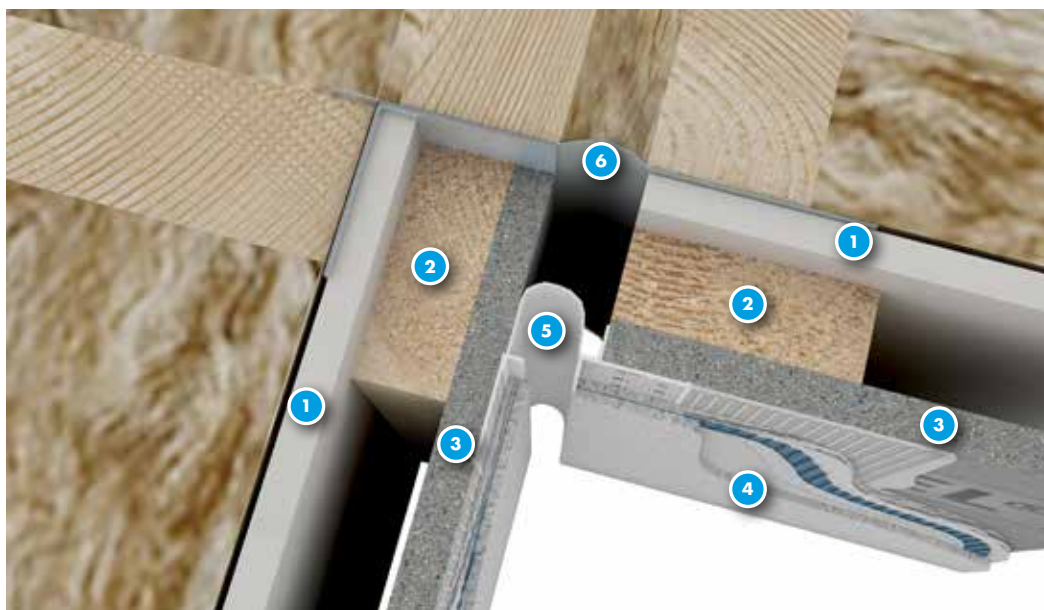
Sisnurk ja vertikaalse paisumisvuugiga sisnurk

Seinte sisnurk



1. Jäigastav plaat või tuuletõkke-kipsplaat Knauf KTS 9
2. Vertikaalne puitroovitis max 600 mm
3. AQUAPANEL® Cement Board Outdoor
4. Krohvisüsteem Knauf Dekorputz, Strukturputz või Conni

Vertikaalse paisumisvuugiga sisnurk



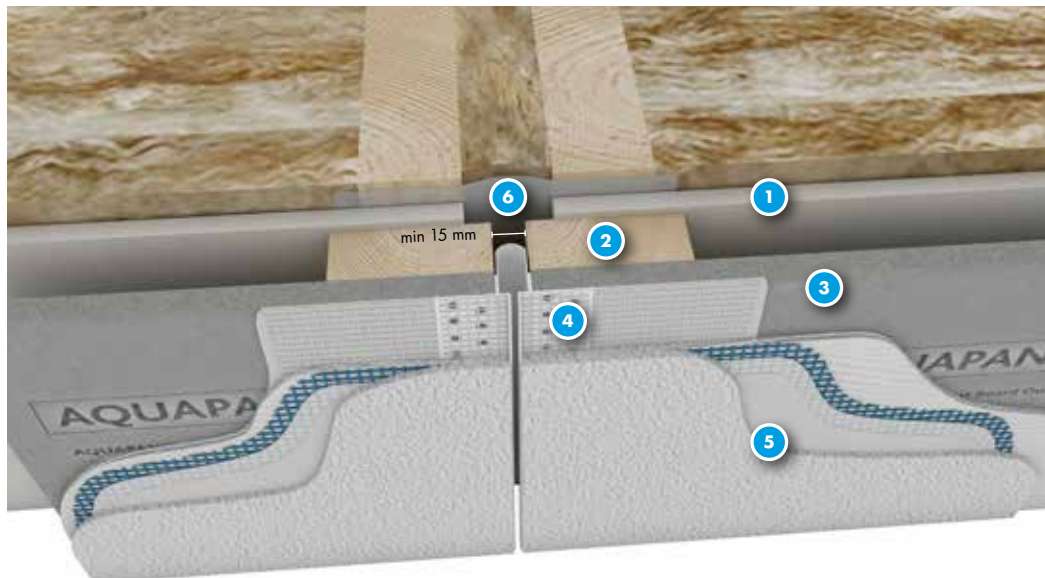
1. Jäigastav plaat või tuuletõkke-kipsplaat Knauf KTS 9
2. Vertikaalne puitroovitis max 600 mm
3. AQUAPANEL® Cement Board Outdoor
4. Krohvisüsteem Knauf Dekorputz, Strukturputz või Conni
5. Paisumisvuugi profiil*
6. Puitkarkassi ja kipsplaadi Knauf KTS vahel olev niiskustõkkepaber

* Kui katkematu seinapind on laiem/kõrgem kui 15 m, siis tuleb teha vertikaalne/horisontaalne paisumisvuuk.

Sõlmede lahendused

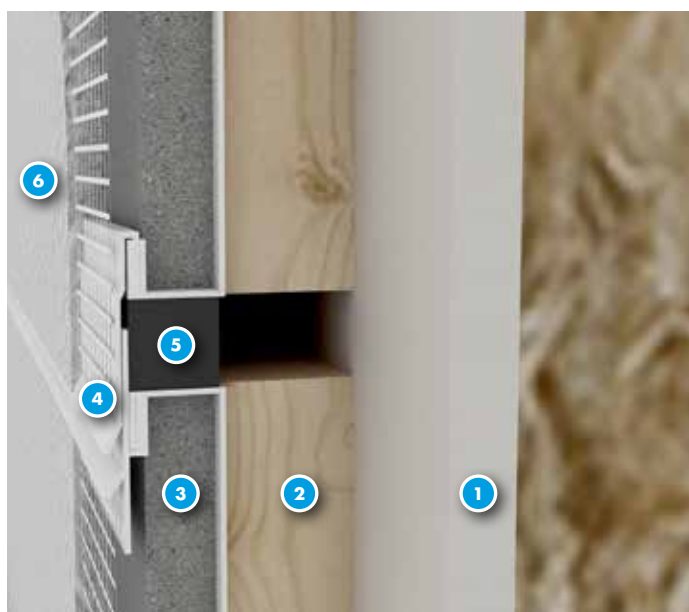
Vertikaalne paisumisvuuk/horisontaalne paisumisvuuk

Vertikaalne paisumisvuuk



1. Jäigastav plaat või tuuletõkke-kipsplaat Knauf KTS 9
2. Vertikaalne puitroovitis max 600 mm
3. AQUAPANEL® Cement Board Outdoor
4. Paisumisvuugi profiil*
5. Krohvisüsteem Knauf Dekorputz, Strukturputz või Conni
6. Puitkarkassi ja kipsplaadi Knauf KTS 9 vahel olev niiskustõkkepaber

Horisontaalne paisumisvuuk



1. Jäigastav plaat või tuuletõkke-kipsplaat Knauf KTS 9
2. Vertikaalne puitroovitis max 600 mm
3. AQUAPANEL® Cement Board Outdoor
4. Paisumisvuugi profiilid*
5. Isepaisuv vuugilint
6. Krohvisüsteem Knauf Dekorputz, Strukturputz või Conni

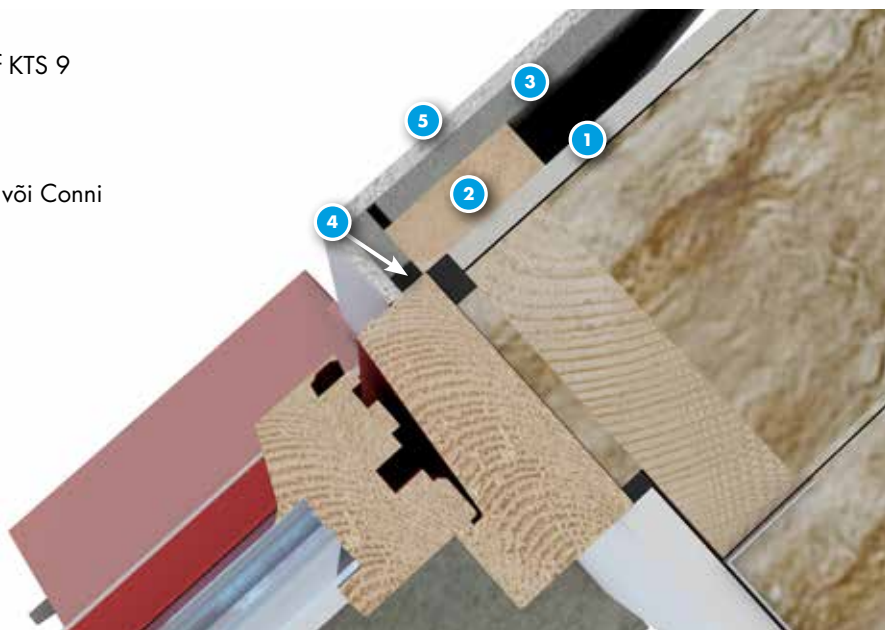
* Kui katkematu seinapind on laiem/kõrgem kui 15 m, siis tuleb teha vertikaalne/horisontaalne paisumisvuuk.

Sõlmede lahendused

Akende küljed/akna kohal olev tuulutusava

Akende küljed

1. Jäigastav plaat või tuuletõkke-kipsplaat Knauf KTS 9
2. Vertikaalne puitroovitis max 600 mm
3. AQUAPANEL® Cement Board Outdoor
4. Isepaisuv vuugilint
5. Krohvisüsteem Knauf Dekorputz, Strukturputz või Conni



Akna kohal olev tuulutusava

1. Jäigastav plaat või tuuletõkke-kipsplaat Knauf KTS 9
2. Vihmaplekk*
3. Vuugitihend, nt illmod
5. Vertikaalne roovitis max 600 mm
6. AQUAPANEL® Cement Board Outdoor
7. Knaufi vuugilint
8. Tilgapekk
9. Krohvisüsteem Knauf Dekorputz, Strukturputz või Conni

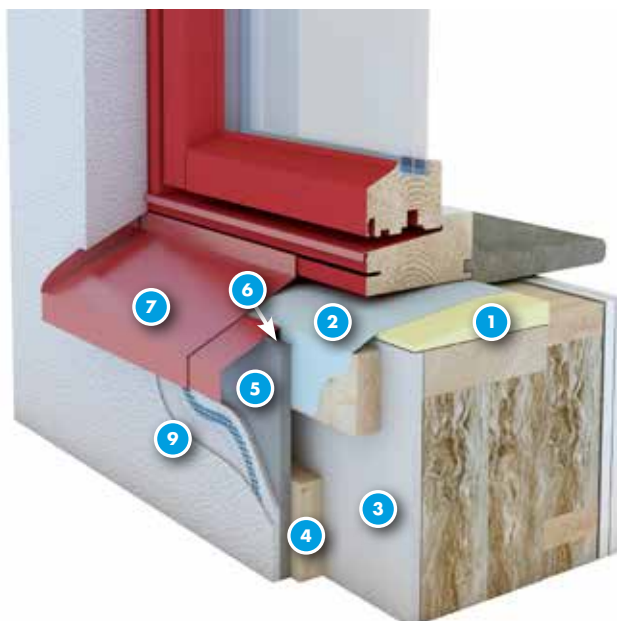


Plekkprofiilid kooskõlastatakse aknavalmistajatega. Vihmapleki ja tuuletõkke ühenduse ülaseriv tihendatakse lubatud vuugitihendusmaterjaliga. Vihmapleki/aknapleki ühendus akna- või ukseraami juures tihendatakse lubatud tihendusmaterjaliga, vt joonist K.P.F 11 37.

Sõlmede lahendused

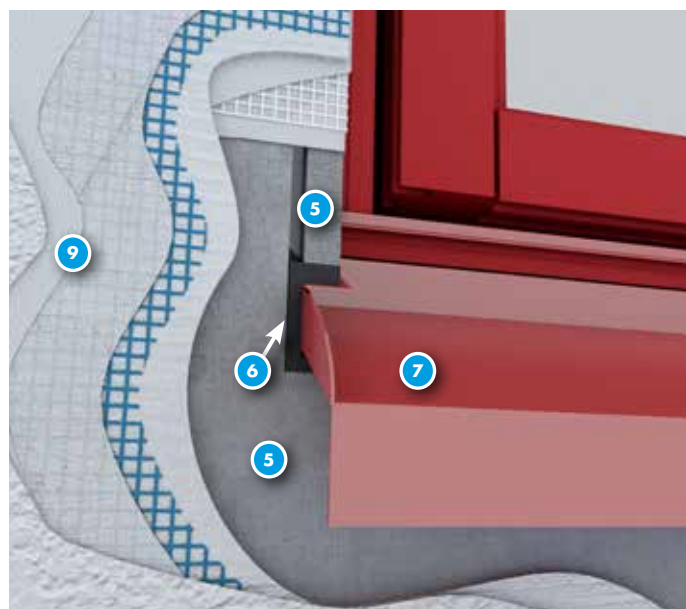
Akna alumine serv

Akna alumine serv



1. Survekindlast isolatsioonimaterjalist kiilud kaldega õhupilu poole.
2. Veekindel kile/võrkkangas (akna valmistajad), mis on tõmmatud kuni alla välja kipsplaadi ette*
3. Jäigastav plaat või tuuletõkke-kipsplaat Knauf KTS 9

4. Vertikaalne puitroovitis max 600 mm
5. AQUAPANEL® Cement Board Outdoor
6. Isepaisuv vuugilint
7. Aknaplekk, paigaldatud akna valmistajate poolt
9. Krohvisüsteem Knauf Dekorputz, Strukturputz või Conni

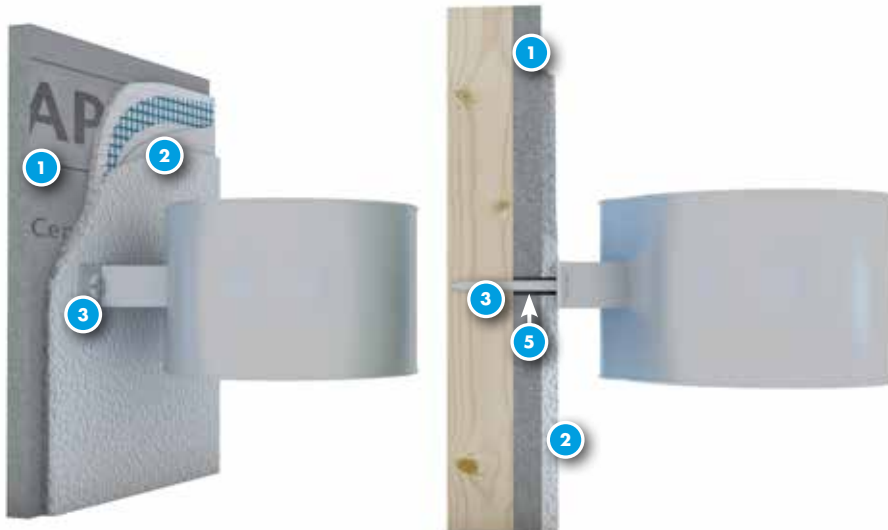


* Soovitame alati paigaldada kile/võrkkanga ülespööratud servaga aknaraami alla, et võimalik aknast voolav vesi ei satuks õhupilusse. Võimalikud mittetiheadad kohad tihendatakse hoolikalt lubatud tihendusmaterjaliga.

Sõlmede lahendused

Toruklamber, õhutusvõre/heitõhuklapp

Toruklamber



Õhutusvõre/heitõhuklapp



1. AQUAPANEL® Cement Board Outdoor
2. Krohvisüsteem Knauf Dekorputz, Strukturputz või Conni
3. Kinnituskruvi
4. Nailontüübel
5. Vuugitihend

Plaaditüübel

Kasutage plaaditüüblit, mis plaadi taga avaneb. Puurige tsementplaati AQUAPANEL® Outdoor sobiv auk. Suruge tüübel sisse. Tihendage tüübel ümberringi ja seest lubatud vuugitihendusmaterjaliga. Keerake kruvi (roostevaba teras) nii sügavale sisse, et see on pealispinnaga samas tasapinnas. Seejärel keerake kruvi veel ühe pöörde võrra (mitte rohkem) sisse.

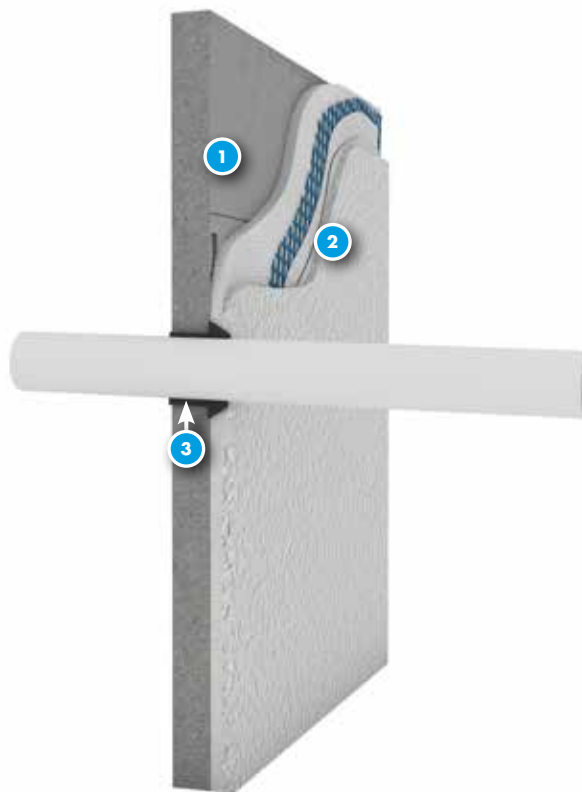
Sõlmede lahendused

Toru/markiis/raske koormuse kinnitus

Toru

Puurige tsementplaati AQUAPANEL® Outdoor toru välisläbimõõdust 3-4 mm võrra suurem auk. Lükake toru läbi tsementplaadi ja tihendage tihendusmaterjaliga, mida on lubatud kasutada välistingimustes. Jälgige, et toru oleks seinast eemale kergelt allapoole kallutatud.

1. AQUAPANEL® Cement Board Outdoor
2. Krohvisüsteem Knauf Dekorputz, Strukturputz või Conni
3. Vuugitihend



Markiis/raske koormuse kinnitus

1. Jäigastav plaat või tuuletõkke-kipsplaat Knauf KTS 9
2. Vertikaalne roovitis max 600 mm
3. Toru ümbritsev vuuk (AQUAPANEL® Outdoor kinnituse vahel)
4. AQUAPANEL® Cement Board Outdoor
5. Krohvisüsteem Knauf Dekorputz, Strukturputz või Conni
6. Vuugitihend



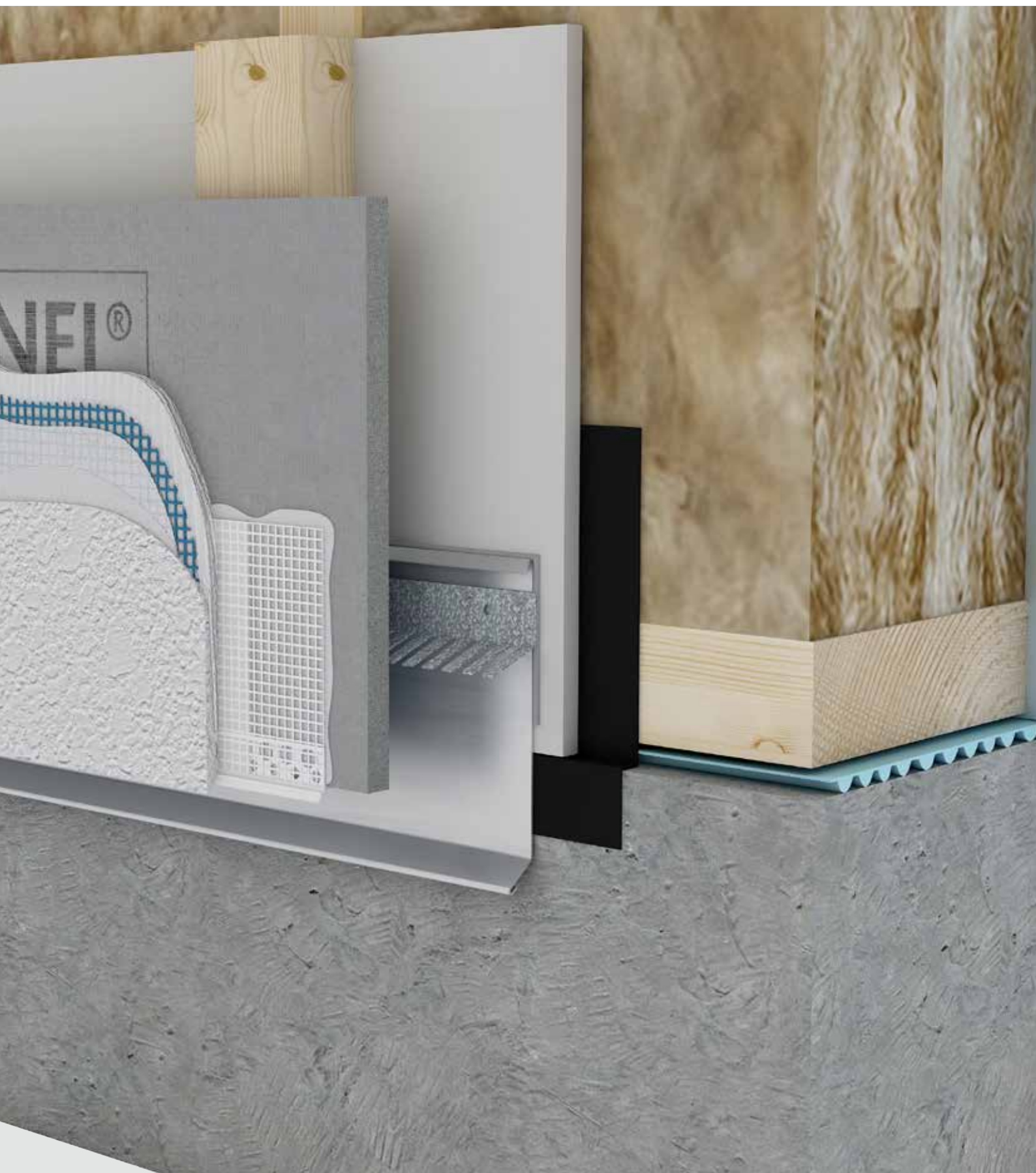
Orienteeruvad paigaldusajad

Materjalikulu



Paigaldusajad	m ² kohta (käsitsi) pealekandmisel	m ² kohta (masinaga) pealekandmisel
Süsteemikomponendid		
AQUAPANEL® Outdoor paigaldus, sh. kruvid, vuugilint ja pahtel	15 minutit	–
Armeerimisegu pinnale kandmine	8–10 minutit	5 minutit
Armeerimisvõrgu paigaldus	3–4 minutit	–
Kruntimine AQUAPANEL® krundiga	1 minut	–
Krohvimine silikoonkrohviga	12 minutit	12 minutit

Materjalitarve AQUAPANEL®	ühik	m ² kohta
AQUAPANEL® Cement Board Outdoor (üks kiht)	m ²	1,0
AQUAPANEL® Tyvek® Water-Resistive Barrier	m ²	1,1
AQUAPANEL® fassaadikruvi (SN40)	tk	15, karkassipostide teljevahe 600 mm
AQUAPANEL® vuugipahtel, hall	kg	0,7
AQUAPANEL® vuugilint (10 cm)	m	2,1
AQUAPANEL® armeerimislint	m	2,1
AQUAPANEL® armeerimisegu - valge	kg	6,3 kuiva kihi paksusele 4 mm
AQUAPANEL® armeerimiskangas	m ²	1,1
AQUAPANEL® krunt	g/l	100–150
AQUAPANEL® mineraalne õhekrohv	kg	u 3,0 kg 2 mm kihi jaoks (tera 2 mm)
AQUAPANEL® ühtlustav värv	l	0,22 (mineraalsele krohvile)



KNAUF

Jätame endale õiguse teha tehnilisi muudatusi. Kehtib igakordne kaasajastatud väljaanne. Garantseerime meie materjalide laitmatu kvaliteedi. Knaufi süsteemide konstruktsioonilised, staatilised ja ehitusfüüsikalised omadused saavutatakse ainult siis, kui tagatud on eranditult üksnes Knaufi süsteemikomponentide või Knaufi poolt soovitatud toodete kasutamine. Andmed materjalikulu, koguste ja teostamise kohta on kogemuslikud väärtused, mis asjaolude erinevuse korral ei ole alati üle kantavad. Kõik õigused kaitstud. Muudatusteks, järeltrükkiks ja fotomehaaniliseks, samuti elektrooniliseks taasesituseks, ka väljavõtteks, on vaja Knauf AQUAPANEL GmbH, Kipperstraße 19, 44147 Dortmund, Saksamaa, nõusolekut.

AQUAPANEL® on registreeritud kaubamärk.

XXX 11/15-D



AQUAPANEL®

AQUAPANEL® tehnoloogiliselt juhtiv ja innovatiivne ehitussüsteem.

Süsteemi mõtlemine iseloomustab alates ideest kuni projekti valmimiseni iga üksikut planeerimise ja teostamise etappi. AQUAPANEL® tsementplaadid, tarvikud ja ehitusalane nõustamine on omavahel kooskõlastatud – tulemuses väite kindlad olla.

www.aquapanel.com

AQUAPANEL® Cement Board Outdoor

KNAUF AQUAPANEL GmbH
Kipperstraße 19 · 44147 Dortmund
Tel (02 31) 99 80 01 · Faks (02 31) 99 80-138
E-post: info@knauf-aquapanel.com
Koduleht: www.aquapanel.com

KNAUF TALLINN OÜ
Masina 20, 10144 Tallinn, Eesti
Tel: (+372) 651 8697
E-post: info@knauf.ee
Koduleht: www.knauf.ee