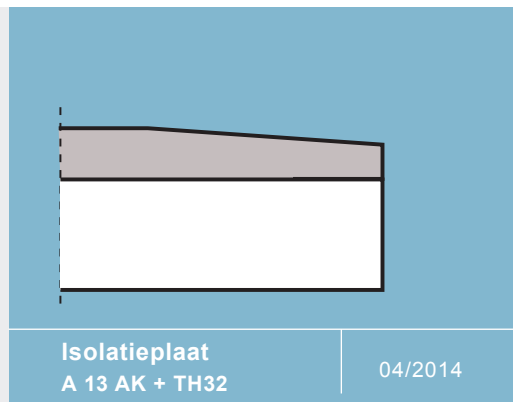


Isolatieplaat met polystyreen A 13 AK + TH32



Isolatieplaat
A 13 AK + TH32

04/2014

Beschrijving

Isolerende bouwplaat die opgebouwd is uit een Knauf Gipskartonplaat met op de rugzijde een gekleefde laag geëxpandeerd polystyreen (EPS).

Technische gegevens

Isolatiemateriaal

Type EPS - geëxpandeerd polystyreen
Kleur wit
Densiteit ca. 16 kg/m³
Thermische geleidingcoëfficiënt λ 0.038 W/m.K
Waterdampdiffusie μ (volgens EN 12524) 60

Knauf Gipsplaat GKB/A

Dikte 13 mm
Densiteit ca. 740 kg/m³
Brandreactie (volgens EN 520) A2
Thermische geleidingcoëfficiënt λ (volgens EN 12524) 0,25 W/m.K
Waterdampdiffusie μ (volgens EN 12524) 10

Toepassingsgebied

Knauf Isolatieplaten A13 + TH32 worden aangekleefd op verticale muren, betonvlakken en metselwerken in binnenbereik om de thermische isolatie van deze muren te verbeteren.

Boord

AK : Kantuitvoering langskanten AK - afgeschuinde boord

Opmerkingen

Knauf Isolatieplaat A13 + TH32 wordt uitsluitend toegepast in binnenbereik in droge ruimtes waar de relatieve luchtvochtigheid minder dan 75% bedraagt. Zij zijn niet geschikt om van een betegeling voorzien te worden.

Plaattype	Lengte	Breedte	Dikte	m ² pal	Verpakking	Thermische weerstand
Isolatieplaat met polystyreen A 13 AK + TH32	mm	mm	mm		(st./pal)	R (m ² .K/W)
	2600	1200	13 + 20	124	36	0,55
	2600	1200	13 + 30	81	26	0,80
	2600	1200	13 + 40	68	22	1,10
	2600	1200	13 + 50	56	17	1,35
	2600	1200	13 + 60	50	16	1,60
	2600	1200	13 + 80	37	12	2,10
	2600	1200	13 + 100	31	10	2,65

04-273 83 11

www.knauf.be

info@knauf.be

Knauf, Rue du parc industriel 1, B-4480 Engis, Tel.: 04-273 83 11, Fax: 04-273 83 30