



**KNAUF**CEILING  
Solutions

## TEHNIČKI LIST

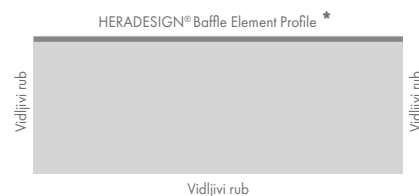
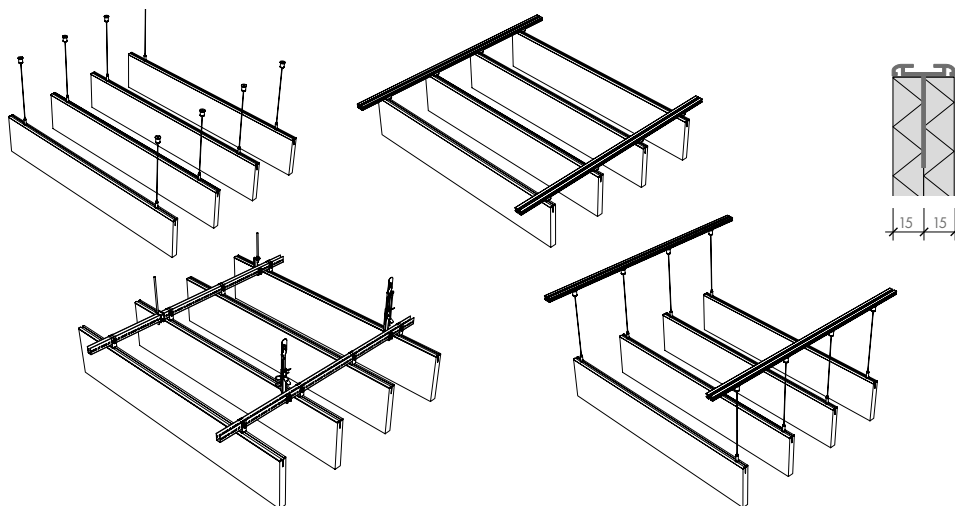
# HERADESIGN® Baffle Element Profile



HERADESIGN® Baffle Element Profile dio je asortimana vertikalnih apsorbera izrađenih od drvene vune koji su dostupni u različitim izvedbama površine i dimenzija.

- Baffeli su dostupni s HERADESIGN® Fine i Superfine površinama.
- Dvoslojni Baffeli s HERADESIGN® vanjskim slojevima i eloksiranim aluminijskim profilom na gornjoj strani
- Dostupno u Vario Design kao i u RAL i NCS bojama
- Moguće je odabrati različite unaprijed sastavljene HERADESIGN® sustave ovjesa za dodatnu fleksibilnost
- Posebni oblici i dimenzije dostupni su na upit

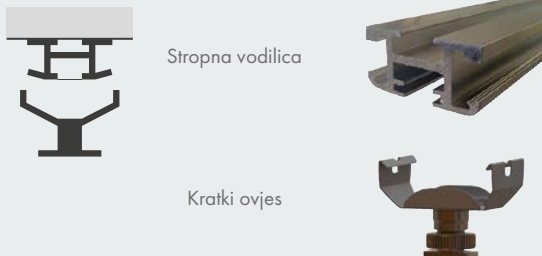
		HERADESIGN® Fine, Fine A2	HERADESIGN® Superfine, Superfine A2								
<b>Površina</b>											
<b>Debljina (mm)</b>		30									
<b>Standardne dimenzije i težine</b>		Format (mm)	Težina (kg/Baffle)								
			HERADESIGN® Fine	HERADESIGN® Fine A2	HERADESIGN® Superfine	HERADESIGN® Superfine A2					
		600 x 300	3,1	4,8	3,0	4,5					
		1200 x 300	6,3	9,7	6,0	8,9					
		1800 x 300	9,4	14,5	9,0	13,4					
		600 x 600	6,1	9,5	5,8	8,8					
		1200 x 600	12,2	19,0	11,6	17,6					
1800 x 600	18,3	28,5	17,4	26,4							
Ostali formati na upit.											
<b>Sustav</b>		Komplet ovjesa sa sajlom (sa/bez stropne vodilice) Komplet kratkog ovjesa s opcijom stropne vodilice Sustav grupiranja pomoću U-profila									
<b>Reakcija na požar</b>		Euroclass <b>B-s1,d0</b> i <b>A2-s1,d0</b> prema EN 13501-1									
<b>Apsorpcija zvuka</b>		HERADESIGN® Baffle Element Profile Fine: $\alpha_w$ do <b>0.55</b> / NRC do <b>0.60</b> HERADESIGN® Baffle Element Profile Superfine: $\alpha_w$ do <b>0.55</b> / NRC do <b>0.60</b>									
<b>Otpornost na vlagu</b>		Nije prikladno za korištenje u zatvorenim bazenima, podzemnim parkiralištima te za primjenu u eksterijeru.									
<b>Čišćenje</b>											
<b>Colours</b>		Standardne boje		Vario Design boje							
		Bijela Slično RAL 9010	Bež Natur boja 13	Granit	Čelik	Zeleni mramor	Bakar	Hrast	Mesing	Pješčenjak	Beton
<ul style="list-style-type: none"> <li>Dostupne su i druge boje iz poznatih RAL i NCS sustava boja.</li> <li>Moguća su odstupanja u boji i vizualnom izgledu zbog grube površine ploče.</li> </ul>											
<b>Održivost</b>											



\* Dvoslojni Baffeli s HERADESIGN® vanjskim slojevima i eloksiranim aluminijskim profilom na gornjoj strani

### Kratki ovjes

Unaprijed montirana vislica s integriranom zaštitom od torzije i metalnim stezaljkama koje se lako spajaju za vješanje HERADESIGN® Baffles Element Profile direktno na strop ili vodilicu.



- Nije potreban alat za montažu
- Samopričvršćivanje
- Površina baze Baffela: mat nikal
- Brza i jednostavna montaža na bilo kojoj lokaciji
- Najbrža moguća ugradnja zahvaljujući funkciji montaže na klik
- Visina spuštanja = 42,5 mm (gornji rub stropne vodilice do gornjeg ruba Baffela)
- Najmanje 2 ovjesa po Baffelu
- Maks. radno opterećenje po ovjesu 300 N/30 kg
- Maks. lomna čvrstoća po ovjesu 1500 N/150 kg

### Kratki ovjes za U-profile (opcija grupiranja)

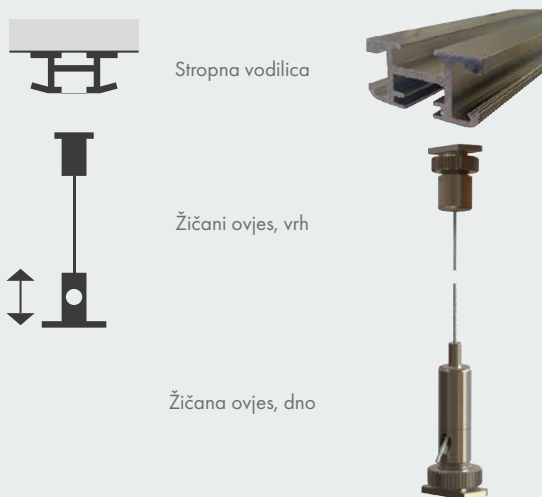
Unaprijed montirani ovjes s integriranim uređajem protiv uvrtnja i metalnom kopčom koja se jednostavno klikne za vješanje HERADESIGN® Baffle Element profila na U-profil s kopčom za spajanje.



- montaža u potpunosti bez alata
- samofiksiranje
- jednostavna i brza montaža na bilo kojoj lokaciji
- najbrža moguća ugradnja zahvaljujući funkciji montaže na klik
- min. 2 ovjesa po Baffelu
- max. radno opterećenje po ovjesu 300 N/30 kg
- max. prekidno opterećenje po ovjesu 1.500 N/150 kg

### Komplet ovjesa sa sajlom

Unaprijed montirani ovjes s integriranom zaštitom od torzije u ovjesu i Baffle bazom za vješanje HERADESIGN® Baffles Element Profile na direktno na strop ili vodilicu.



- Za instalaciju nisu potrebni alati
- Moguće je precizno kontinuirano podešavanje visine
- Žica Ø 1,2 mm, 7 x 7 pocinčani čelik, duljina 500 mm  
Nazivna čvrstoća: 2400 N/mm<sup>2</sup>
- Bočna vodilica žice
- Površina ovjesa i baze Baffle: mat nikal
- Maks. visina spuštanja = 450 mm (gornji rub stropne vodilice do gornjeg ruba Baffela)
- Najmanje 2 ovjesa po Baffelu
- Maks. radno opterećenje po ovjesu 160 N/16 kg
- Maks. lomna čvrstoća po ovjesu 800 N/80 kg

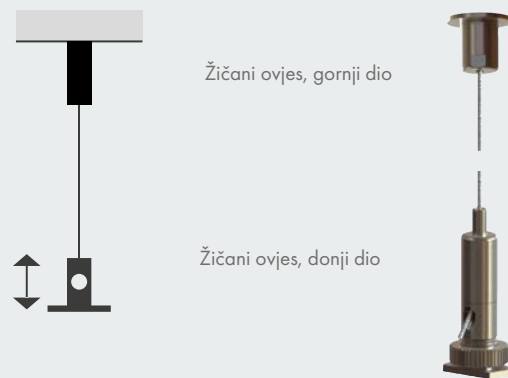
### Pojedinačni ovjes

Unaprijed sastavljeni ovjes integriranim uređajem protiv uvrtnja u ovjesu i bazom Baffela za vješanje pojedinačnog HERADESIGN® Baffle Element profila na strop ili na sustave spuštenih stropova.

Ovjesni elementi se pričvršćuju na strop odgovarajućim vijcima i tiplama ili zavrtanjem na M6 vijak.

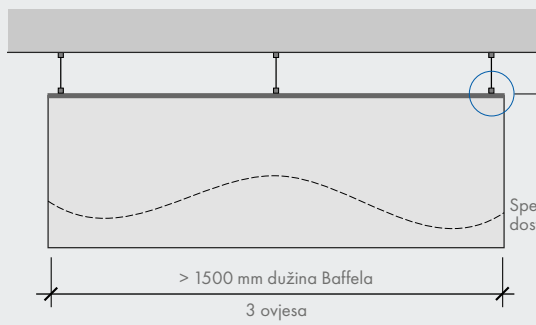
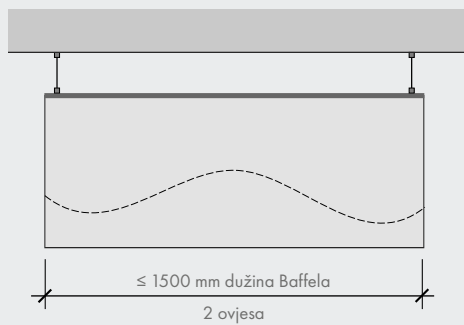
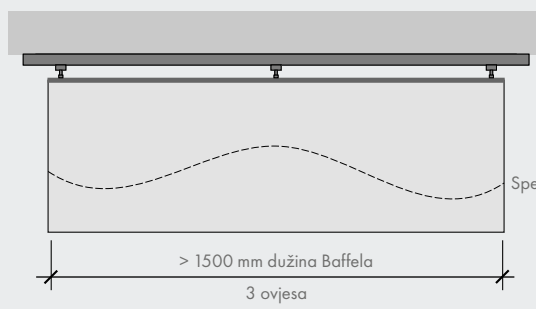
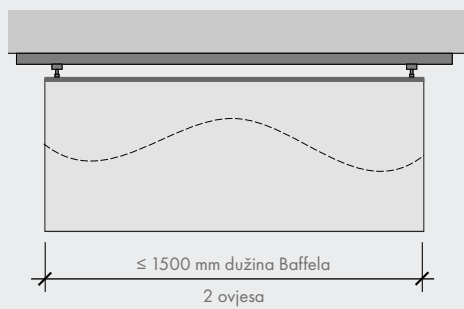
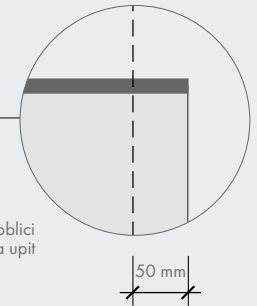
### Napomena za montažu

Pričvršćivanje na podlogu mora biti moguće s milimetarskom točnošću za pojedinačne ovjesne, budući da nepostojanje stropne šine znači da nema horizontalnog podešavanja.



- montaža potpuno bez alata
- moguće milimetarski precizno i bezstupanjsko podešavanje visine
- sajla Ø 1,2 mm, 7x7 pocinčani čelik, duljina 500 mm  
nazivna čvrstoća: 2.400 N/mm<sup>2</sup>
- s bočnim odbijanjem sajle
- površina ovjesa i baze Baffela: nikal mat
- max. visina ovjesa = 450 mm (OK stropna vodilica do OK pregrade)
- min. 2 ovjesa po pregradi
- max. radno opterećenje po ovjesu 160 N/16 kg
- max. prekidno opterećenje po ovjesu 800 N/80 kg

## Broj ovjesa po Baffelu

Specijalni oblici  
dostupni na upit

Specijalni oblici dostupni na upit