



Sistemas de techos flotantes

MINERAL Sonic Line Arc

(THERMATEX® Sonic Arc)

Individual

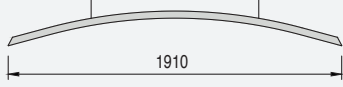









- Cree diseños únicos y elegantes gracias a una amplia gama de canopies cóncavos y convexos MINERAL Sonic Arc
- Pruebe con colores personalizados para crear fascinantes efectos de contraste.
- MINERAL Sonic Line Arc le permite expresar su creatividad y hacer destacar una zona concreta utilizando nuevos efectos espaciales.



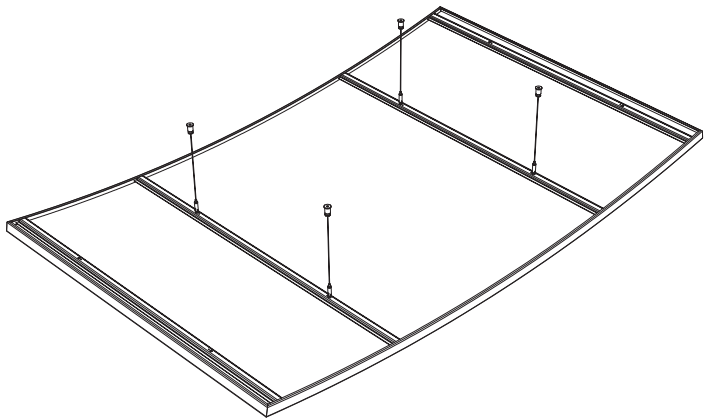
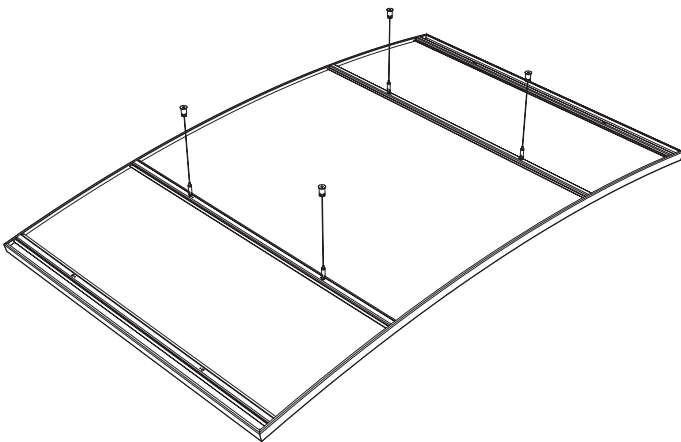
MINERAL Sonic Line Arc

Individual

Detalles del borde		MINERAL Sonic Line Arc Cóncavo 	MINERAL Sonic Line Arc Convexo 																					
Espesor (mm)		35																						
Dimensiones (mm)		1910 x 1180																						
Sistema		Gancho de alambre																						
Peso		16.0 kg/pieza																						
Color y diseño																								
Absorción acústica		EN ISO 354 <table border="1"> <thead> <tr> <th>Frecuencia f (Hz)</th> <th>125</th> <th>250</th> <th>500</th> <th>1000</th> <th>2000</th> <th>4000</th> </tr> </thead> <tbody> <tr> <td>Área de absorción equivalente Aobj (Sabine)*</td> <td></td> <td></td> <td></td> <td></td> <td></td> <td></td> </tr> <tr> <td>Altura de suspensión 185mm</td> <td>0.40</td> <td>1.60</td> <td>2.40</td> <td>2.70</td> <td>3.20</td> <td>3.40</td> </tr> </tbody> </table> <p>* Los valores mostrados son el promedio de los 3 valores de banda de tercio de octava.</p>		Frecuencia f (Hz)	125	250	500	1000	2000	4000	Área de absorción equivalente Aobj (Sabine)*							Altura de suspensión 185mm	0.40	1.60	2.40	2.70	3.20	3.40
Frecuencia f (Hz)	125	250	500	1000	2000	4000																		
Área de absorción equivalente Aobj (Sabine)*																								
Altura de suspensión 185mm	0.40	1.60	2.40	2.70	3.20	3.40																		
Reacción al fuego		Euroclase A2-s1,d0 según EN 13501-1																						
Reflejo de la luz		Hasta un 88%																						
Resistencia a la humedad		90%																						
Capacidad de limpieza	 																							
Sostenibilidad																								

MINERAL Sonic Line Arc Cóncavo

MINERAL Sonic Line Arc Convexo



Las islas de techo se suministran en una sola pieza, lo que hace que sean fáciles y rápidas de instalar. Diseño versátil y ajustable a varias alturas utilizando cables de acero.