

D11.ro

Fișă tehnică 12 / 2023

Tavane suspendate Knauf

D111.ro - Tavane cu structură de susținere din lemn

D112.ro - Tavane cu structură de susținere metalică din profile CD 60 montate la niveluri diferite

D113.ro - Tavane cu structură de susținere metalică din profile CD 60 montate la același nivel

D116.ro - Tavane cu structură de susținere metalică din profile portante UA 50 și profile de montaj CD 60 montate la niveluri diferite

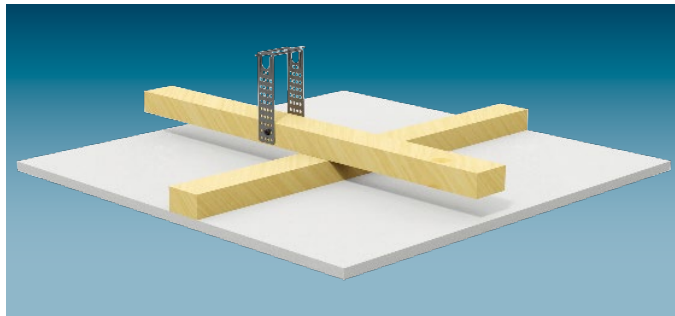
Cuprins

	Prezentarea generală a sistemelor	
	D11.ro Tavane suspendate Knauf	3
	Indicații pentru proiectare și punere în operă	
	Plăci Knauf	4
	Bazele dimensionării	5
	Note	6
	Date tehnice	
	D111.ro Tavane cu structură de susținere din lemn	7
	D112.ro Tavane cu structură de susținere metalică din profile CD 60 montate la niveluri diferite	8
	D113.ro Tavane cu structură de susținere metalică din profile CD 60 montate la același nivel	10
	D116.ro Tavane cu structură de susținere metalică din profile portante UA 50 și profile de montaj CD 60 montate la niveluri diferite	12
	Izolare fonică	14
	Indicații pentru proiectare și punere în operă	
	Piese de suspendare	16
	Înălțimea constructivă a tavanului	18
	Structura de susținere	20
	Montajul plăcilor pe structura de susținere	22
	Deschiderea plăcilor Distanțele perimetrice ale structurii de susținere	23
	Amplasarea rosturilor de dilatație/glisare	24
	Fixarea încărcărilor	25
	Racordul pereților de compartimentare din gips-carton cu tavanele suspendate	26
	Amplasarea izolației din vată minerală Măsuri suplimentare pentru tavanele cu rezistență la foc de sus în jos	28
	Detalii constructive	
	D111.ro Tavane cu structură de susținere din lemn	29
	D112.ro Tavane cu structură de susținere metalică din profile CD 60 montate la niveluri diferite	30
	D113.ro Tavane cu structură de susținere metalică din profile CD 60 montate la același nivel	35
	D116.ro Tavane cu structură de susținere metalică din profile portante UA 50 și profile de montaj CD 60 montate la niveluri diferite	37
	Detalii speciale	
	Rosturi de dilatație	38
	Carcase pentru corpuri de iluminat	39
	Ecrane de separare	40
	Racordare tavane la cote diferite	41
	Tavane pe mai multe niveluri - tavan sub tavan	43
	Indicații pentru proiectare și punere în operă	
	Prelucrarea îmbinărilor și finisarea suprafețelor de gips-carton	44
	Necesar de materiale	
	Tavane suspendate Knauf	46
	Sustenabilitate	
	Informații referitoare la sustenabilitatea tavanelor suspendate Knauf	48

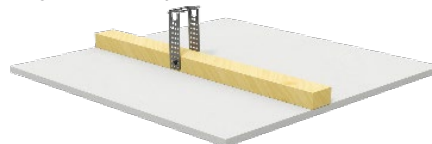
Tavane suspendate Knauf

Sistemele de tavane suspendate sunt formate dintr-o structură de susținere placată cu plăci de gips-carton / ipsos armat cu fibre. Structura de susținere este suspendată sau fixată direct de planșeul suport, iar plăcile se fixează cu șuruburi de aceasta.

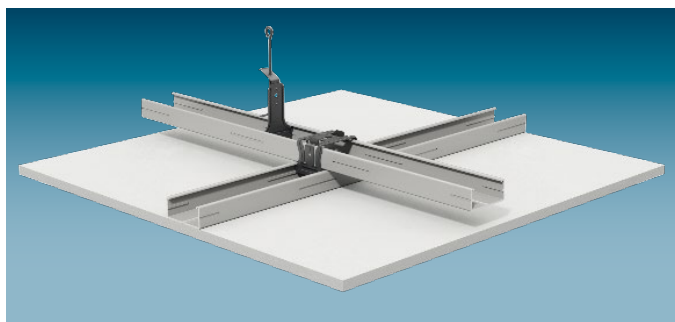
D111.ro Tavane cu structură de susținere din lemn



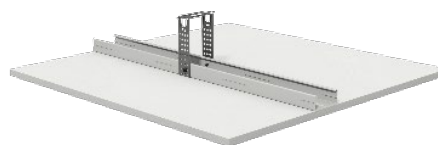
Sistemul de tavane **D111.ro** este format dintr-o structură de susținere din lemn, placată cu plăci de gips-carton / ipsos armat cu fibre. Structura este compusă din rigle portante și rigle de montaj, sau numai din rigle de montaj și se fixează direct de planșeul suport. Plăcile se fixează cu șuruburi autofiletante de riglele de montaj.



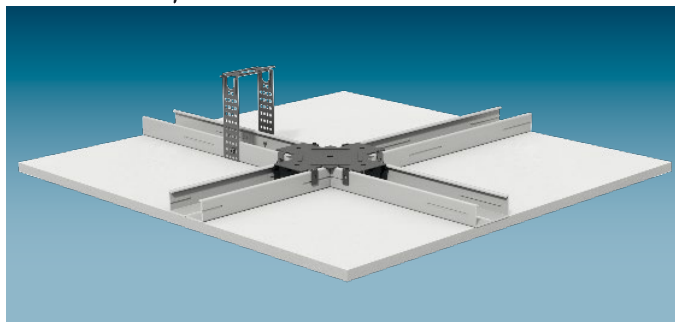
D112.ro Tavane cu structură de susținere metalică din profile CD 60 montate la niveluri diferite



Sistemul de tavane **D112.ro** este format dintr-o structură de susținere metalică din profile CD 60, placată cu plăci de gips-carton / ipsos armat cu fibre. Structura este compusă din profile portante și profile de montaj, sau numai din profile de montaj și se suspendă sau se fixează direct de planșeul suport. Plăcile se fixează cu șuruburi autofiletante de profilele de montaj.



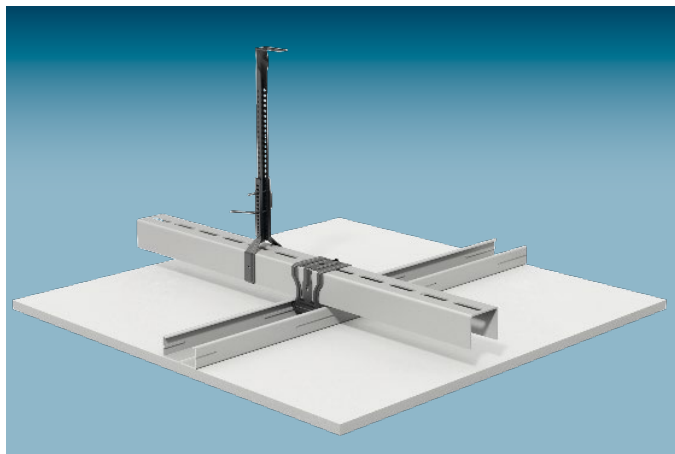
D113.ro Tavane cu structură de susținere metalică din profile CD 60 montate la același nivel



Sistemul de tavane **D113.ro** este format dintr-o structură de susținere metalică din profile CD 60, placată cu plăci de gips-carton / ipsos armat cu fibre. Structura este compusă din profile portante și profile de montaj amplasate la același nivel. Aceasta se suspendă sau se fixează direct de planșeul suport. Plăcile se fixează cu șuruburi autofiletante de profilele de montaj.

Sistemul poate avea grosimii totale foarte mici, fiind avantajos pentru camerele la care se dorește o înălțime utilă cât mai mare.

D116.ro Tavane cu structură de susținere metalică din profile portante UA 50 și profile de montaj CD 60 montate la niveluri diferite



Sistemul de tavane **D116.ro** este format dintr-o structură de susținere metalică din profile portante UA 50 și profile de montaj CD 60, placată cu plăci de gips-carton / ipsos armat cu fibre. Structura se suspendă sau se fixează direct de planșeul suport. Plăcile se fixează cu șuruburi autofiletante de profilele de montaj.

Sistemul conferă posibilitatea montării pieselor metalice de suspendare la distanțe mari, fiind avantajos pentru facilitarea trecerii instalațiilor sau pentru fixarea direct de elemente portante aflate la distanțe mari (de ex. grinzi sau pane).

Plăci Knauf pentru placări și tencuieli uscate

Tipul plăcii	Descriere			Grosime d mm	Dimensiuni		Tipul cantului Cantul longitudinal
	SR EN 520	DIN	Clasa de reacție la foc		Lățime mm	Lungime mm	
Plăci de gips-carton produse în conformitate cu SR EN520 și DIN 18180				Clasa de reacție la foc A2-s1,d0(B)/Clasa materialelor de construcții A2(DIN 4102-4)			
Placă Knauf cu caracteristici normale	A	GKB	A2-s1,d0	12,5 Midi 12,5 15	600 1200 1200	2000 2000 / 2500 / 2600 / 3000* 2600*	AK
Placă Knauf rezistentă la umiditate	H2	GKBI	A2-s1,d0	12,5 Midi 12,5 15	600 1200 1200	2000 2000 / 2500 / 2600* 2600*	AK
Placă Knauf rezistentă la foc	DF	GKF	A2-s1,d0	12,5 15	1200 1200	2600 / 3000* 2600*	AK
Placă Knauf rezistentă la foc și umiditate	DFH2	GKFI	A2-s1,d0	12,5 15	1200 1200	2600* 2600*	AK
Placă Knauf Piano pentru cerințe de izolare fonică	D	GKB	A2-s1,d0	12,5	1200	2600*	AK
Placă Knauf Silentboard pentru cerințe speciale de izolare fonică	DF	GKF	A2-s1,d0	12,5	625	2500	HRAK
Placă Knauf Diamant pentru cerințe de protecție la foc, izolare fonică, rezistență la umiditate și rezistență mecanică ridicată	DFH2IR	GKFI	A2-s1,d0	12,5 15	1200	2600*	AK
Plăci de ipsos armate cu fibre în conformitate cu SR EN 15283-1				Clasa de reacție la foc A1			
Placă Knauf Fireboard pentru cerințe speciale de protecție la foc	-	GM-F	A1	15 20 25 30	1250	2000	VK

*) La cerere se pot livra și la alte lungimi.

■ Exemplu de notare: Knauf Diamant **DFH2IR**: **D**-placă cu densitate controlată, **F**-coeziune îmbunătățită a miezului, **H2**-absorbție redusă de apă < 10%,

I-duritate ridicată a suprafeței, **R**-sarcină de rupere la încovoiere crescută.

■ Tavanele cu plăci Knauf Safeboard, Vidiwall, Aquapanel și plăci cu plumb au fișe tehnice individualizate.

■ Din punctul de vedere al performanțelor de rezistență la foc și izolare fonică obținute cu sistemele Knauf, plăcile GKBI (H2) se comportă similar plăcilor GKB (A) cu aceeași grosime, iar plăcile GKFI (DFH2) se comportă similar plăcilor GKF (DF) cu aceeași grosime.

■ Diamant

Placă de gips-carton performantă, pentru sisteme de placări de înaltă calitate. Plăcile Diamant sunt folosite în spații interioare pentru sisteme de placări cu plăci de gips-carton cu cerințe ridicate de izolare fonică, de protecție la foc, de rezistență mecanică și de umiditate.

■ Silentboard

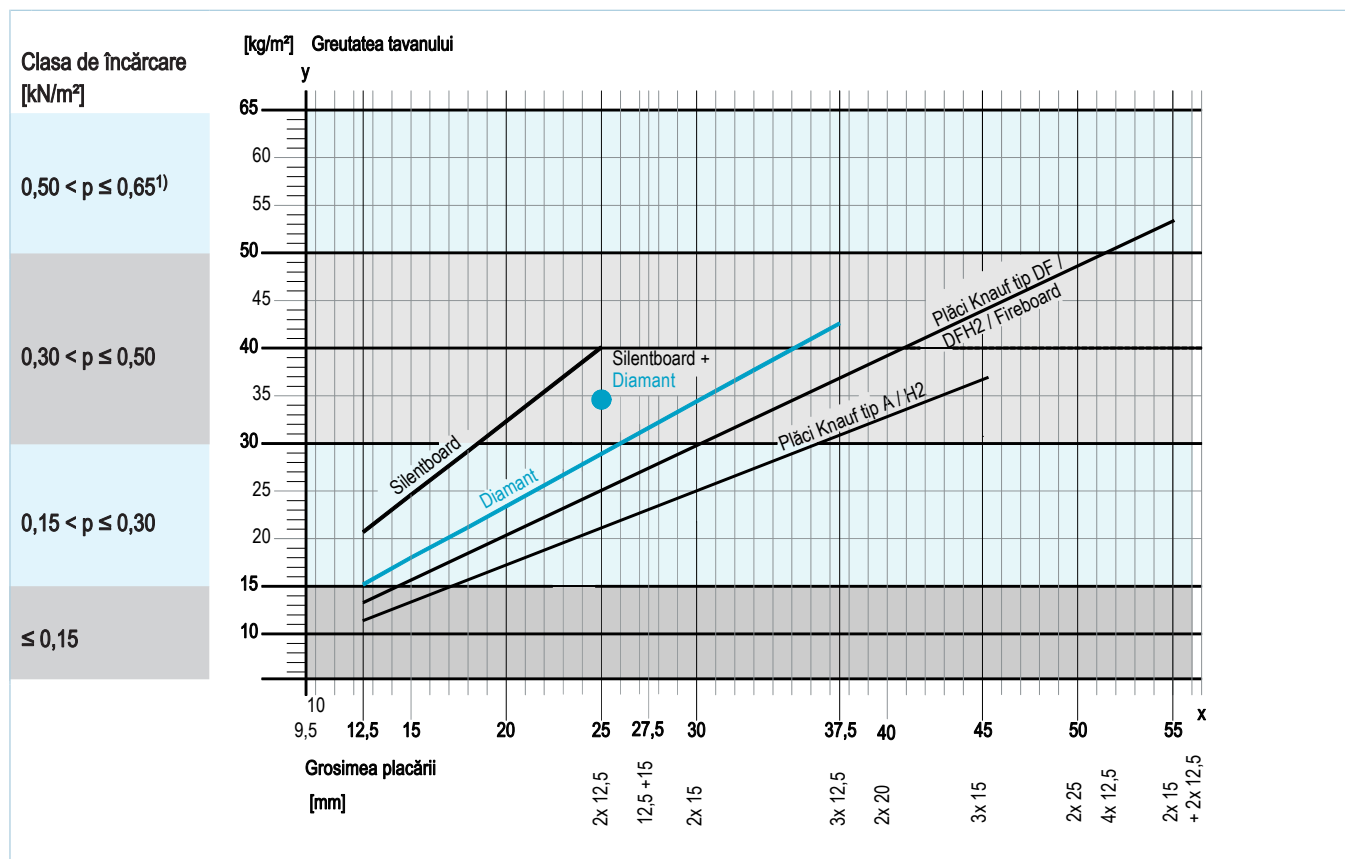
Sistemele realizate cu Silentboard oferă cel mai înalt nivel de izolare fonică dintre sistemele de placări cu plăci de gips-carton. Silentboard se folosește în spații interioare comportându-se ca o barieră împotriva zgomotului. De asemenea, se folosește pentru îmbunătățirea izolării fonice a pereților existenți care au și cerințe de protecție la foc.

■ Fireboard

Plăci speciale de ipsos armate cu fibră de sticlă (clasă de reacție la foc A1) pentru cerințe speciale de protecție la foc. În această fișă tehnică se prezintă utilizarea plăcii Fireboard în sistemele de tavane suspendate. Pentru alte utilizări (Ex. protecție grinzi, stâlpi, placări) vezi fișele: K25, K751.

Bazele dimensionării

Pentru determinarea distanțelor necesare între elementele structurii de susținere a tavanului trebuie mai întâi să se calculeze clasa de încărcare a acestuia, luând în considerare greutatea proprie a sistemului ales și alte încărcări suplimentare.



1) Greutatea proprie a tavanului nu poate depăși 0,50 kN/m². Clasa de încărcare de până la 0,65 kN/m² poate fi folosită numai în combinație cu încărcări suplimentare, de ex. tavan sub tavan.

Etapa 1: Determinarea greutății tavanului în funcție de grosimea plăcii

Greutatea pe suprafață a tavanului, inclusiv a structurii de susținere și a pieselor de suspendare, exprimată în kg/m², se citește pe axa y în punctul de intersecție al grosimii plăcii, exprimată în mm (axa x), cu diagonală specifică tipului de plăci folosite.

Etapa 2: Luarea în considerare a încărcărilor suplimentare

Încărcările suplimentare aferente izolației necesare pentru protecția la foc sau pentru obținerea altor performanțe (max. 0,05 kN/m² = 5 kg/m²), precum și încărcările suplimentare aferente montării tavanelor pe mai multe niveluri, în sistem tavan sub tavan (max. 0,15 kN/m² = 15 kg/m²) cresc valoarea greutății totale pe suprafață a tavanului și trebuie să fie luate în considerare la determinarea clasei de încărcare. Punctul de intersecție cu diagonală stabilit la etapa 1 trebuie să fie translatat în direcția axei y (în sus) cu valoarea încărcării suplimentare.

Etapa 3: Stabilirea clasei de încărcare

În baza încărcării totale pe suprafață a tavanului (evaluată la etapele 1 și 2) se stabilește clasa de încărcare respectivă (kN/m²). Trebuie considerată clasa de încărcare superioară încărcării totale rezultate, aplicabilă configurației respective.

Etapa 4: Stabilirea distanțelor dintre elementele componente ale structurii de susținere

Cunoscând clasa de încărcare a tavanului, distanțele maxime admise între centrele pieselor de suspendare (a), între axele riglelor/profilurilor portante (c), respectiv între axele riglelor/profilurilor de montaj (b) sunt indicate sub formă tabelară pentru fiecare sistem în parte.

Distanțele maxime admise între elementele componente ale structurii de susținere a tavanelor rezistente la foc sunt indicate în tabelele care prezintă componența tavanelor rezistente la foc și evaluarea acestora la foc.

Note

Performanțele și detaliile de realizare ale sistemelor Knauf menționate în fișa tehnică Knauf D11.ro sunt soluții predefinite, generale și conțin alcătuirii standard. Asimilarea acestora în proiecte este responsabilitatea proiectantului de specialitate.

Necesitatea stratului de izolație

- **Protecție la foc:** Stratul de izolație este necesar în compoziția sistemelor care, în tabelele cu datele tehnice în care este prezentată rezistența la foc, au valori în coloanele aferente stratului de izolație necesar pentru protecția la foc (densitate minimă și grosime minimă). În acest caz, se utilizează vată minerală bazaltică cu parametrii indicați în tabele (ex: grosime, densitate), cu punct de topire $\geq 1000^{\circ}\text{C}$ (ex: plăci rigide din vată minerală bazaltică Knauf Insulation tip NaturBoard FIT PLUS). În cazul tavanelor cu cerințe de protecție la foc la care vata minerală este necesară numai din considerente de izolare fonică, sunt admise doar izolații având clasa de reacție la foc minim A2,s1-d0 (ex: vată minerală de sticlă în plăci tip Akustik Board, sau vată minerală de sticlă la rolă tip Decibel).
- **Izolare fonică:** Strat de vată minerală în conformitate cu SR EN 13162, având rezistența la circulația aerului minimă, măsurată în conformitate cu SR EN 29053, de $A_f \geq 5 \text{ kPa s/m}^2$ (ex: vată minerală de sticlă în plăci tip Akustik Board, vată minerală de sticlă la rolă tip Decibel sau vată minerală bazaltică în plăci rigide tip NaturBoard FIT sau NaturBoard FIT PLUS. Produsele din exemplu sunt fabricate de Knauf Insulation). Grosimea minimă a stratului de vată minerală este cea indicată în tabelele cu datele tehnice în care este prezentată izolarea fonică a sistemelor.
- **A se vedea detaliile de amplasare a izolației din vată minerală de la pagina 28.**

Izolarea fonică

- **Performanțele de izolare fonică ale sistemelor** sunt indicate la paginile 14 ÷ 15.
- R_w = valoarea indicelui de izolare la zgomot aerian conform SR EN ISO 717-1.
- $R_{w,R}$ = valoarea de calcul a indicelui de izolare la zgomot aerian conform SR EN ISO 717-1, valoare mai mică decât R_w cu minim 2 dB.
- $L_{n,w}$ = valoarea indicelui de izolare la zgomot de impact normalizat, fără considerarea zgomotelor de flanc

Performanțele sistemelor sunt valabile doar pentru sisteme alcătuite complet din produse Knauf – plăci, profile metalice, accesorii, șuruburi, etc.

Rosturi de dilatație

Tavanelor le trebuie prevăzute rosturi de dilatație în dreptul rosturilor structurii de rezistență a clădirii. De asemenea, la lungimi de tavan ce depășesc 15 m trebuie prevăzute rosturi de dilatare, care în cazul tavanelor cu cerințe de protecție la foc se protejează cu materiale care asigură o rezistență la foc egală cu cea a tavanului.

Alte acțiuni

Indicațiile și detaliile constructive din prezenta fișă tehnică sunt elaborate din considerente gravitaționale luând în calcul greutatea proprie ale elementelor componente Knauf, încărcările statice sau dinamice menționate local (unde este cazul) și ținând cont de clasificarea la foc a sistemelor rezistente la foc.

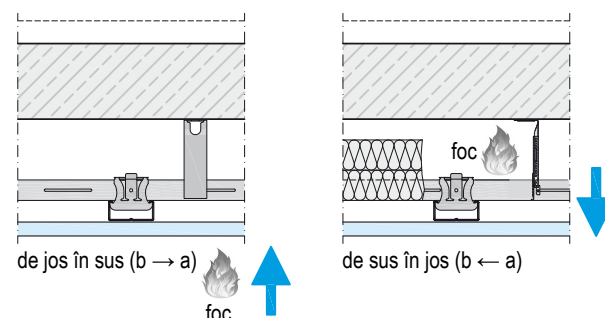
Pentru utilizarea în zone seismice, conformarea, dimensionarea și verificarea la acțiunea seismică a sistemelor Knauf și a prinderilor acestora de structurile portante ale clădirilor sau de alte sisteme se vor face de către proiectanții de specialitate și se vor verifica de către verficatori tehnici atestați conform normelor aplicabile în vigoare (exemplu: Legea 10/1995, P100-1/2013 Cod de proiectare seismică).

Prin documentația tehnică (agrement, fișe tehnice sisteme, fișe tehnice produse, detalii CAD, broșuri, articole sau alte documente) firma Knauf Gips pune la dispoziție informații necesare precum greutatea materialelor componente, caracteristicile geometrice secționale, rezistențele acestora, detalii de montaj și alte informații utile astfel încât proiectantul de specialitate să poată determina comportarea sistemelor Knauf inclusiv la acțiunea seismică.

În funcție de suprafața tavanului și de solicitările impuse de acțiunea seismică, prin proiectare se pot prevedea contravântuirii și/sau elemente componente ale structurii de susținere (piese de suspendare, profile) mai dese, cu fixări suplimentare. Ex: În anumite clădiri, la tavane din clasa de încărcare $0,15 \text{ kN/m}^2$ cu suprafață de peste 50 m^2 , poate rezulta necesară ancorarea structurii de susținere a tavanului numai cu piese Nonius, fixate suplimentar cu șuruburi de profilele portante.

Rezistența la foc

- **Rezistența la foc a sistemelor de tavane cu exigențe de protecție la foc** este indicată la paginile 8, 10 și 12.
- **Înălțimea constructivă a sistemelor cu rezistență la foc de jos în sus** este limitată de dimensiunile minime/maxime ale pieselor de suspendare.
- **În cadrul sistemelor cu rezistență la foc de sus în jos** se utilizează piese de suspendare tip Nonius (clasa de rezistență $0,40 \text{ kN}$) cu elemente de fixare (ancorare) adecvate stratului suport (planșeului de bază) care să prezinte cel puțin aceeași rezistență la foc. Piesele Nonius se fixează de profilele CD 60 cu șuruburi (2x Șurub autofiletant Knauf LN 3,5x9 mm). Înălțimea maximă constructivă este limitată la cea din cadrul testelor la foc.
- **Trebuie respectate prevederile și domeniile de aplicare directă a rezultatelor testelor la foc indicate în agrementele tehnice Knauf.**
- **Rezistențele la foc ale sistemelor indicate în fișa tehnică menționează direcția de acțiune a focului: de jos în sus ($b \rightarrow a$) sau de sus în jos ($b \leftarrow a$).**

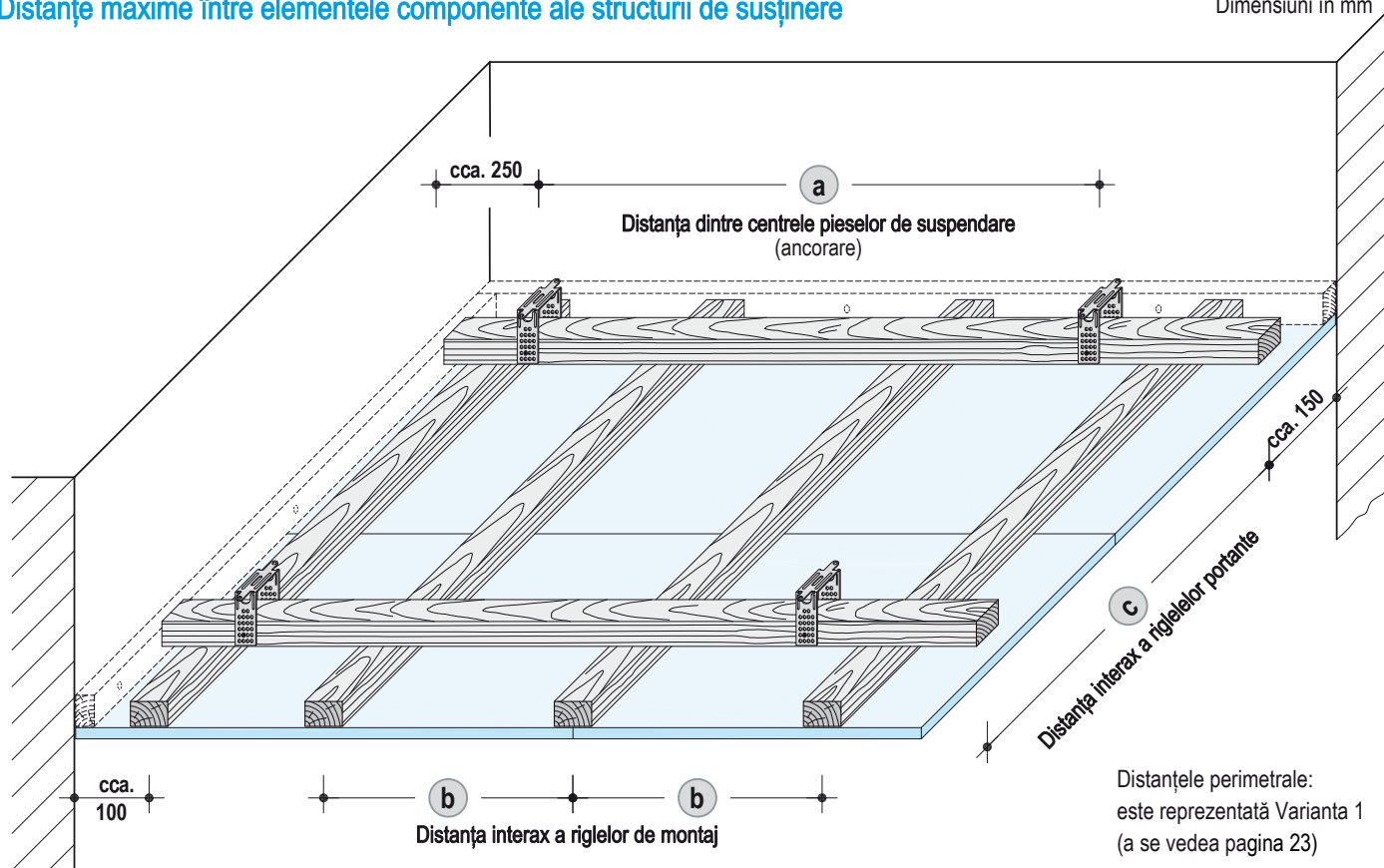


- **Materialele Knauf pot fi utilizate conform „P118-Normativ privind securitatea la incendii a construcțiilor” și DIN 4102-4.**

Date tehnice

Distanțe maxime între elementele componente ale structurii de susținere

Dimensiuni în mm



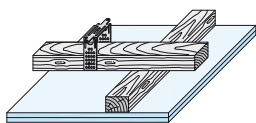
Placare în strat simplu/dublu Plăci Knauf (montate transversal)	Grosime	Distanța interax a riglelor de montaj ^b
Plăci standard (A, H2, D, DF, DFH2)	12,5 / 2x 12,5	500
Diamant	12,5 / 2x 12,5	500
Silentboard	12,5	400
Diamant + Silentboard	12,5 + 12,5	400

În cazul plăcilor mixte, placa Diamant se dispune ca strat superior.

D111.ro cu rigle portante și rigle de montaj

cu secțiune $\geq 50 \times 30$ mm

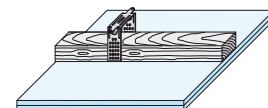
Fără rezistență la foc



D111.ro Numai cu rigle de montaj

cu secțiune $\geq 60 \times 30$ mm

Fără rezistență la foc



Distanța interax a riglelor portante ^c	Distanța dintre centrele pieselor de suspendare ^a		
	Clasa de încărcare a tavanului în kN/m ²		
	$\leq 0,15$	$\leq 0,30$	$\leq 0,50$
500	1200	950	800
600	1150	900	750
700	1050	850	700
800	1050	800	–
900	1000	800	–
1000	950	–	–
1100	900	–	–
1200	900	–	–

Distanța interax a riglelor de montaj ^b	Distanța dintre centrele pieselor de suspendare ^a		
	Clasa de încărcare a tavanului în kN/m ²		
	$\leq 0,15$	$\leq 0,30$	$\leq 0,50$
≤ 500	1200	950	800
600	–	900	750

Se vor utiliza următoarele piese de suspendare: bridă pentru fixare directă sau colier Nonius.

Distanțele dintre riglele de montaj sunt indicate la pagina 23 și pentru alte grosimi ale plăcii.

Date tehnice

Sistemul Knauf	Rezistența la foc		Plăci Knauf			Strat de izolație din vată minerală		Structura de susținere			
	Expunere la foc:		Placă tip A	Placă tip DF / DFH2	Placă Fireboard	Grosimea minimă	Densitate minimă	Grosime minimă	Tip suspendare		
	de jos în sus b → a	de sus în jos b ← a							Tirant / Nonius / bridă	Nonius / bridă	Nonius
Reprezentări schematice			mm	kg/m ³	mm			Piese de suspendare	Profile de montaj	Profile portante	
								a	b	c	
								mm	mm	mm	
D112.ro Tavane cu structură de susținere metalică din profile CD 60 montate la niveluri diferite											
	-	-	■	1x 12,5	fără	-	■	conform tabel pagina 9	conform tabel pagina 23	conform tabel pagina 9	
	EI 15		■	1x 12,5	fără	-	■	conform tabel pagina 9	400	conform tabel pagina 9	
	EI 30	-	■	1x 15	35	2x40	■	600	500	900	
				2x 12,5	fără	-	■	600	400	1200	
				2x 12,5	fără	-	■	conform tabel pagina 9	400	conform tabel pagina 9	
			■	1x 20	fără	-	■	conform tabel pagina 9	400	conform tabel pagina 9	
	-	EI 45	■	1x 15	28	50	■	700	400	800	
	EI 45	-	■	2x 12,5	fără	-	■	700	400	800	
	-	EI 60	■	2x 12,5	28	2x 50	■	700	400	800	
	EI 60	-	■	2x 15	fără	-	■	600	400	1200	
				conform tabel pagina 9	400	conform tabel pagina 9					
			■	3x 12,5	fără	-	■	conform tabel pagina 9	400	conform tabel pagina 9	
EI 90	-	■	3x 12,5	28	50	■	700	400	800		
			3x 15	fără	-	■	conform tabel pagina 9	400	conform tabel pagina 9		
EI 120	-	■	4x 12,5*	fără	-	■	650	400	700		
			2x 15 + 2x 12,5	fără	-	■	conform tabel pagina 9	400	conform tabel pagina 9		
			2x 25	fără	-	■	conform tabel pagina 9	400	conform tabel pagina 9		

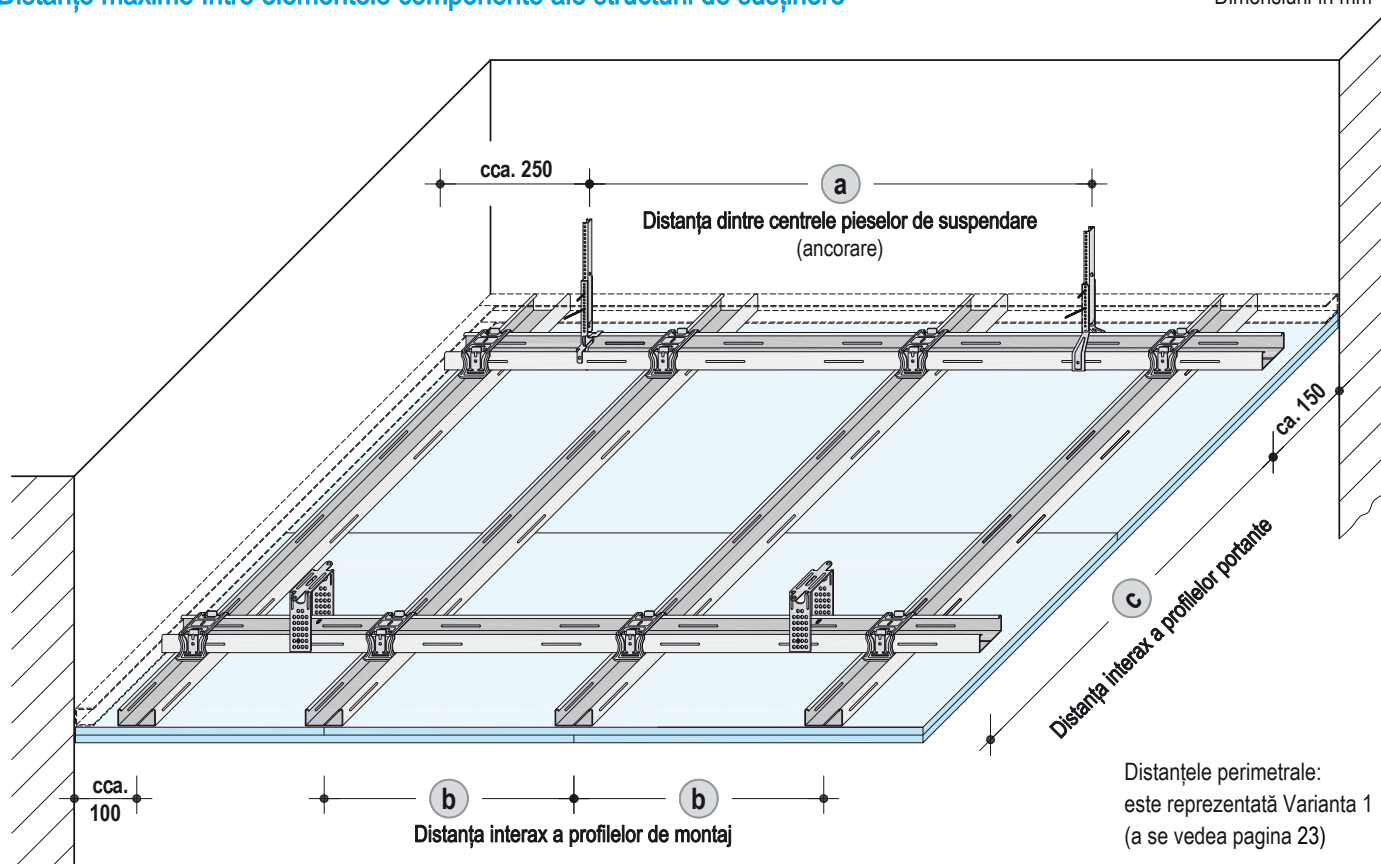
* În cadrul sistemului D112 rezistent la foc cu 4 straturi de plăci DF 12,5 mm, între profilele UD 28 și pereții de pe contur trebuie montate două ștraifuri continue din plăci DF 12,5 mm, cu lățime de 200 mm (a se vedea detaliile D112.ro-A11 și D112.ro-D11 de la pagina 34).

- Piese de suspendare sunt prezentate la paginile 16÷17.
- În cadrul sistemelor cu rezistență la foc de sus în jos se utilizează piese de suspendare tip Nonius (clasa de rezistență 0,40 kN, lungime de maxim 1800 mm) cu elemente de fixare (ancorare) adecvate stratului suport (planșeului de bază) care să prezinte cel puțin aceeași rezistență la foc. Piese Nonius se fixează de profilele CD 60 cu șuruburi (2x Șurub autofiletant Knauf LN 3,5x9 mm). A se vedea detaliile specifice de la pagina 28.
- Sistemele rezistente la foc care au specificația conform tabel pagina 9 în coloanele aferente distanțelor maxime interax pot asigura și menținerea capacității portante (R) a acoperișurilor/tavanelor dimensionate conform Eurocodurilor.
- Rezistența la foc a sistemelor care au specificația conform tabel pagina 9 în coloanele aferente distanțelor maxime este valabilă și dacă se fixează de profilele de montaj ale acestora un tavan suspendat cu plăci Cleaneo Akustik. Greutatea tavanului suplimentar cu plăci Cleaneo Akustik trebuie să nu depășească 15 kg/m² și trebuie luată în considerare la calculul clasei de încărcare a tavanelor pentru determinarea distanțelor între elementele componente ale acestora. A se vedea specificațiile de la pagina 43 și fișa tehnică D12.ro Tavane cu plăci Knauf Cleaneo Akustik.

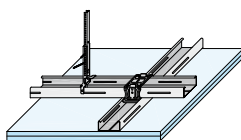
Date tehnice

Distanțe maxime între elementele componente ale structurii de susținere

Dimensiuni în mm

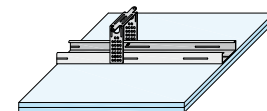


D112.ro cu profile portante și profile de montaj
Cu/fără cerințe de protecție la foc*



Distanța interax a profilelor portante c	Distanța dintre centrele pieselor de suspendare a			
	Clasa de încărcare a tavanului în kN/m ²			
	≤ 0,15	≤ 0,30	≤ 0,50 ¹⁾	≤ 0,65 ¹⁾
500	1200	950	800	750
600	1150	900	750	700
700	1100	850	700	650
800	1050	800	700	–
900	1000	800	–	–
1000	950	750	–	–
1100	900	750	–	–
1200	900	–	–	–

D112.ro numai cu profile de montaj
Fără cerințe de protecție la foc



Distanța interax a profilelor de montaj b	Distanța dintre centrele pieselor de suspendare a				
	Clasa de încărcare a tavanului în kN/m ²				
	≤ 0,15 ¹⁾	≤ 0,30 ¹⁾	≤ 0,40 ¹⁾	≤ 0,50 ¹⁾	≤ 0,65 ¹⁾
400 (plăci Silentboard)	1400	1150	1050	1000	900
500 (alte plăci Knauf)	1300	1050	950	900	850

Cu cerințe de protecție la foc*

Distanța interax a profilelor de montaj b	Distanța dintre centrele pieselor de suspendare a				
	Clasa de încărcare a tavanului în kN/m ²				
	≤ 0,15 ¹⁾	≤ 0,30 ¹⁾	≤ 0,40 ¹⁾	≤ 0,50 ¹⁾	≤ 0,65 ¹⁾
400	1400	1150	1050	1000	900

* Distanțele maxime a și c sunt valabile pentru sistemele fără cerințe de protecție la foc și pentru sistemele rezistente la foc care au specificația conform tabel pagina 9 în coloanele aferente din tabelul cu datele tehnice specifice sistemelor D112.ro rezistente la foc.

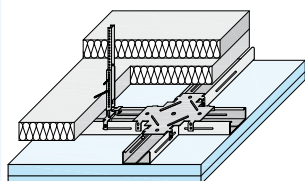
1) Se vor utiliza următoarele piese de suspendare: bride pentru fixare directă CD 60, bride reglabile pentru fixare CD 60 sau Nonius.

Distanțele dintre axele profilelor de montaj b sunt indicate la pagina 8 (pentru sistemele cu rezistență la foc), respectiv la pagina 23 (pentru sistemele fără cerințe de protecție la foc).

Se recomandă dimensionarea structurii de susținere luând în considerare un posibil tavan suplimentar (≤ 0.15 kN/m²).

Date tehnice

Sistemul Knauf	Rezistența la foc		Plăci Knauf			Strat de izolație din vată minerală		Structura de susținere					
	Expunere la foc:		Placă tip A	Placă tip DF / DFH2	Placă Fireboard	Grosimea minimă	Densitate minimă	Grosime minimă	Tip suspendare			Distanțe maxime interax	
	de jos în sus b → a	de sus în jos b ← a							Tirant / Nonius / bridă	Nonius / bridă	Nonius	Piese de suspendare a	Profile de montaj b
Reprezentări schematice					mm	kg/m ³	mm				mm	mm	mm
D113.ro Tavane cu structură de susținere metalică din profile CD 60 montate la același nivel													
	-	-	■		1x 12,5	fără	-	■			conform tabel pagina 11	conform tabel pagina 23	conform tabel pagina 11
	EI 15	-	■		1x 12,5	fără	-	■			conform tabel pagina 11	400	conform tabel pagina 11
	EI 30	-	■		1x 15	35	2x40	■			600	500	900
2x 12,5					fără	-	■		600	400	1200		
2x 12,5					fără	-	■		conform tabel pagina 11	400	conform tabel pagina 11		
					1x 20	fără	-	■			conform tabel pagina 11	400	conform tabel pagina 11
	EI 45	-	■		2x 12,5	fără	-	■			700	400	800
	EI 60	-	■		2x 15	fără	-	■			600	400	1200
					3x 12,5	fără	-	■		conform tabel pagina 11	400	conform tabel pagina 11	
	EI 90	-	■		3x 12,5	28	50	■			700	400	800
					3x 15	fără	-	■		conform tabel pagina 11	400	conform tabel pagina 11	
	EI 120	-	■		4x12,5*	fără	-	■			650	400	700
					2x 15 + 2x 12,5	fără	-	■		conform tabel pagina 11	400	conform tabel pagina 11	
					2x 25	fără	-	■		conform tabel pagina 11	400	conform tabel pagina 11	



* În cadrul sistemului D113 rezistent la foc cu 4 straturi de plăci DF 12,5 mm, între profilele UD 28 și pereții de pe contur trebuie montate două ștraifuri continue din plăci DF 12,5 mm, cu lățime de 200 mm (a se vedea detaliile D113.ro-A11 și D113.ro-D11 de la pagina 35).

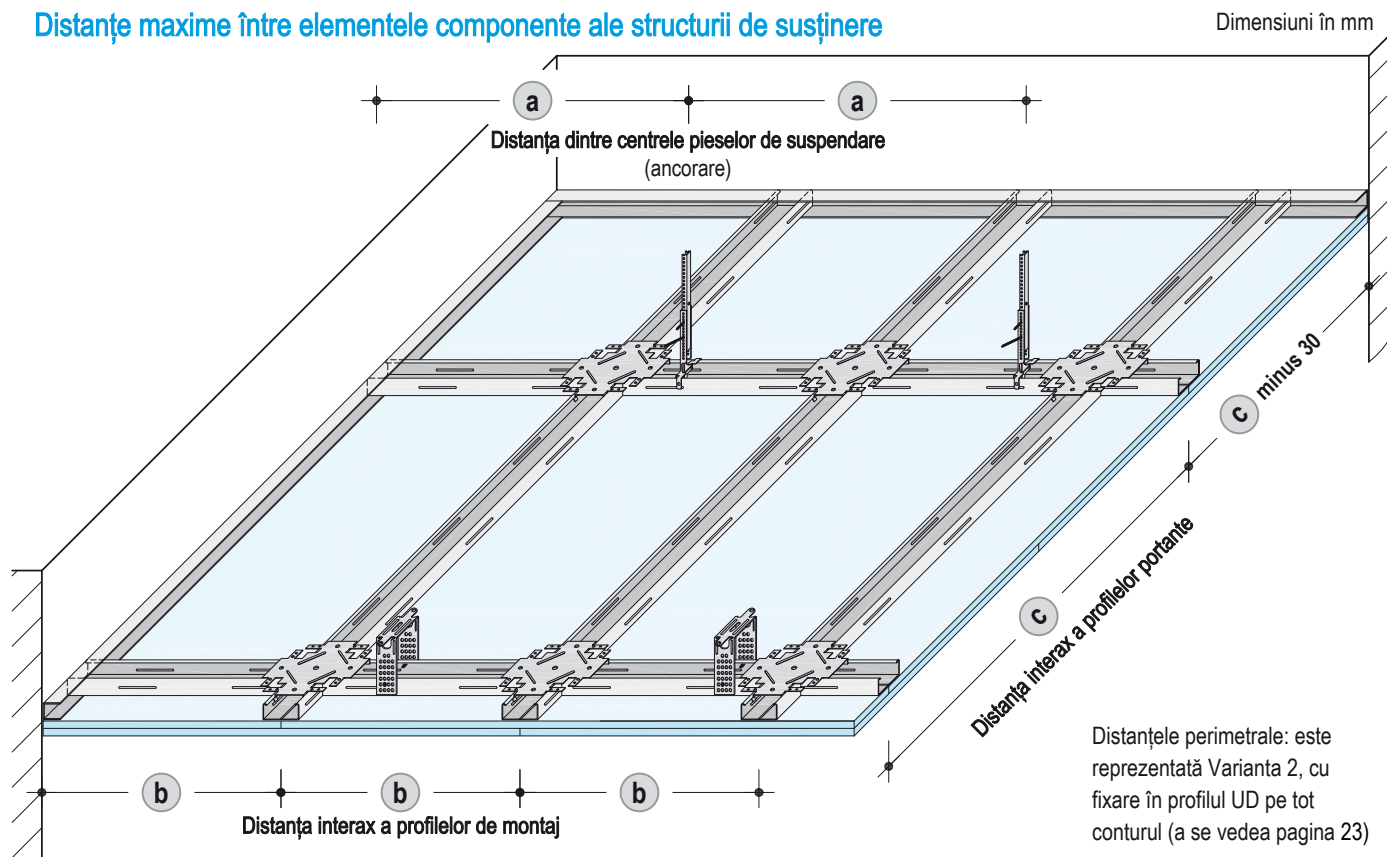
■ Piesele de suspendare sunt prezentate la paginile 16÷17.

■ Sistemele rezistente la foc care au specificația conform tabel pagina 11 în coloanele aferente distanțelor maxime interax pot asigura și menținerea capacității portante (R) a acoperișurilor/tavanelor dimensionate conform Eurocodurilor.

■ Rezistența la foc a sistemelor care au specificația conform tabel pagina 11 în coloanele aferente distanțelor maxime este valabilă și dacă se fixează de profilele de montaj ale acestora un tavan suspendat cu plăci Cleaneo Akustik. Greutatea tavanului suplimentar cu plăci Cleaneo Akustik trebuie să nu depășească 15 kg/m² și trebuie luată în considerare la calculul clasei de încărcare a tavanelor pentru determinarea distanțelor între elementele componente ale acestora. A se vedea specificațiile de la pagina 43 și fișa tehnică D12.ro Tavane cu plăci Knauf Cleaneo Akustik.

Date tehnice

Distanțe maxime între elementele componente ale structurii de susținere



D113.ro cu profile portante și profile de montaj

Cu/fără cerințe de protecție la foc*

Distanța interax a profilelor portante c	Distanța dintre centrele pieselor de suspendare a				
	Clasa de încărcare a tavanului în kN/m ²				
	≤ 0,15	≤ 0,30	≤ 0,40 ¹⁾	≤ 0,50 ¹⁾	≤ 0,65 ¹⁾
500	1200	950	850	800	750
600	1150	900	800	750	700
700	1100	850	750	700	650 ²⁾
800	1050	800	750	700	–
900	1000	800	700	–	–
1000	950	750	700	–	–
1100	900	750	–	–	–
1200	900	700	–	–	–
1250	900 (1100)	650 (1000)	–	–	–

* Distanțele maxime **a** și **c** sunt valabile pentru sistemele fără cerințe de protecție la foc și pentru sistemele rezistente la foc care au specificația conform tabel pagina 11 în coloanele aferente din tabelul cu datele tehnice specifice sistemelor D113.ro rezistente la foc.

1) Se vor utiliza următoarele piese de suspendare: bride pentru fixare directă CD 60, bride reglabile pentru fixare CD 60 sau Nonius.

2) Se aplică numai pentru distanța interax a riglelor de montaj **b** de max. 500 mm.

Distanțele indicate între paranteze () sunt valabile pentru sistemele ale căror plăci se fixează și de profilele portante.

Distanțele dintre axele profilelor de montaj **b** sunt indicate la pagina 10 (pentru sistemele cu rezistență la foc), respectiv la pagina 23 (pentru sistemele fără cerințe de protecție la foc).

Date tehnice

Sistemul Knauf	Rezistența la foc		Plăci Knauf				Strat de izolație din vată minerală		Structura de susținere		
	Expunere la foc:		Placă tip A	Placă tip DF / DFH2	Placă Fireboard	Grosimea minimă	Densitate minimă	Grosime minimă	Distanțe maxime interax		
	de jos în sus b → a	de sus în jos b ← a							Piese de suspendare a	Profile de montaj b	Profile portante c
Reprezentări schematice						mm	kg/m ³	mm	mm	mm	mm

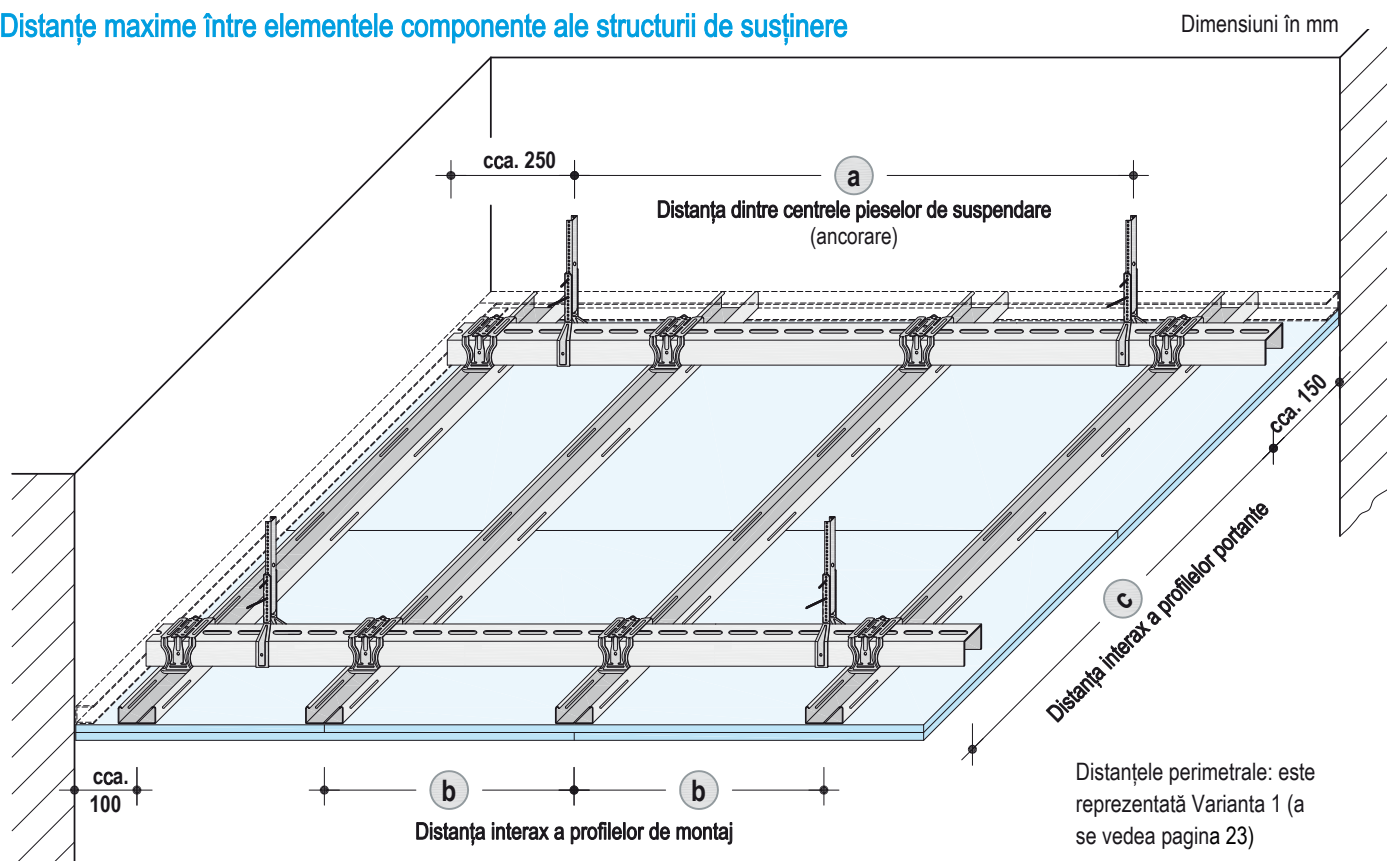
D116.ro Tavane cu structură de susținere metalică din profile portante UA 50 și profile de montaj CD 60 montate la niveluri diferite

	-	-	■		1x 12,5	fără	-	conform tabel pagina 13	conform tabel pagina 23	conform tabel pagina 13
	EI 15			■	1x 12,5	fără	-	conform tabel pagina 13	400	conform tabel pagina 13
	EI 30	-		■	1x 15	35	2x40	600	500	900
					2x 12,5	fără	-	600	400	1200
					2x 12,5	fără	-	conform tabel pagina 13	400	conform tabel pagina 13
	EI 45	-		■	1x 20	fără	-	conform tabel pagina 13	400	conform tabel pagina 13
					2x 12,5	fără	-	700	400	800
	EI 60	-		■	2x 15	fără	-	conform tabel pagina 13	400	conform tabel pagina 13
					3x 12,5	fără	-	conform tabel pagina 13	400	conform tabel pagina 13
	EI 90	-		■	3x 12,5	28	50	700	400	800
3x 15					fără	-	conform tabel pagina 13	400	conform tabel pagina 13	
EI 120	-		■	2x 15 + 2x 12,5	fără	-	conform tabel pagina 13	400	conform tabel pagina 13	
				2x 25	fără	-	conform tabel pagina 13	400	conform tabel pagina 13	

- Suspendarea structurii se realizează cu coliere Nonius pentru UA 50 (clasa de rezistență 0,40 kN), prezentate la pagina 17.
- Sistemele rezistente la foc care au specificația *conform tabel pagina 13* în coloanele aferente distanțelor maxime interax pot asigura și menținerea capacității portante (R) a acoperișurilor/tavelor dimensionate conform Eurocodurilor.
- Rezistența la foc a sistemelor care au specificația *conform tabel pagina 13* în coloanele aferente distanțelor maxime este valabilă și dacă se fixează de profilele de montaj ale acestora un tavan suspendat cu plăci Cleano Akustik. Greutatea tavanului suplimentar cu plăci Cleano Akustik trebuie să nu depășească 15 kg/m² și trebuie luată în considerare la calculul clasei de încărcare a tavanelor pentru determinarea distanțelor între elementele componente ale acestora. A se vedea specificațiile de la pagina 43 și fișa tehnică *D12.ro Tavane cu plăci Knauf Cleano Akustik*.

Date tehnice

Distanțe maxime între elementele componente ale structurii de susținere



D116.ro cu profile portante și profile de montaj

Cu/fără cerințe de protecție la foc*

Distanța interax a profilelor portante c	Distanța dintre centrele pieselor de suspendare a			
	Clasa de încărcare a tavanului în kN/m ²			
	≤ 0,15	≤ 0,30	≤ 0,50	≤ 0,65
Numai cu colier Nonius pentru UA 50 - capacitate portantă 0,40 kN				
500	2600	2050	1600	1200
600	2450	1950	1300	1000
700	2300	1850	1100	850
800	2200	1650	1000	–
900	2150	1450	–	–
1000	2050	1300	–	–
1100	2000	1200	–	–
1200	1950	–	–	–
1300	1900	–	–	–
1400	1850	–	–	–
1500	1750	–	–	–

* Distanțele maxime **a** și **c** sunt valabile pentru sistemele fără cerințe de protecție la foc și pentru sistemele rezistente la foc care au specificația *conform tabel pagina 13* în coloanele aferente din tabelul cu datele tehnice specifice sistemelor D116.ro rezistente la foc.

Distanțele dintre axele profilelor de montaj **b** sunt indicate la pagina 12 (pentru sistemele cu rezistență la foc), respectiv la pagina 23 (pentru sistemele fără cerințe de protecție la foc).

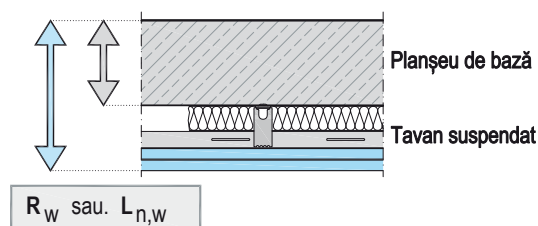
Se recomandă dimensionarea structurii de susținere luând în considerare un posibil tavan suplimentar (≤ 0.15 kN/m²).

Indici de izolare fonică la zgomot aerian și de impact

Dimensiuni în mm

Planșeu de bază		$R_{w,R}$ dB	$L_{n,w,R}$ dB
Planșeu din beton armat, grosime 140 mm, greutate cca. 320 kg/m ² (planșeu standard de referință)	Fără pardoseală		
Fără tavan suspendat		51	82
Planșeu de bază + tavan suspendat D112.ro			
 ■ 12,5 mm Diamant		68	57
 ■ 15 mm Diamant		≥ 68 ¹⁾	≤ 57 ¹⁾
 ■ 2x 12,5 mm Diamant		72	54
 ■ 12,5 mm Silentboard		70	52
 ■ 12,5 mm Silentboard ■ 12,5 mm Diamant		72	51
 ■ 2x 12,5 mm Silentboard		73	50

Configurație planșeu



Tavan suspendat D112.ro

- Profile de montaj Knauf CD 60/27
- Strat de vată minerală de 30 mm grosime, în conformitate cu SR EN 13162, având rezistența la circulația aerului minimă, măsurată în conformitate cu SR EN 29053, de $A_f \geq 5 \text{ kPa s/m}^2$ (ex: vată minerală de sticlă în plăci tip Akustik Board, vată minerală de sticlă la rolă tip Decibel sau vată minerală bazaltică în plăci rigide tip NaturBoard FIT sau NaturBoard FIT PLUS, produse de Knauf Insulation)
- Bride Knauf pentru fixare directă CD 60, antifonice
- Plăci Knauf

Termeni

- R_w = valoarea indicelui de izolare la zgomot aerian conform SR EN ISO 717-1.
- $R_{w,R}$ = valoarea de calcul a indicelui de izolare la zgomot aerian conform SR EN ISO 717-1, valoare mai mică decât R_w cu minim 2 dB.
- $L_{n,w}$ = valoarea indicelui de izolare la zgomot de impact normalizat, fără considerarea zgomotelor de flanc

1) Valoari derivate din măsurători pe alcătuiți cu grosime de 12,5 mm.

Înălțimi de suspendare mai mari ale sistemului de tavan sau grosimi mai mari ale planșeului de bază îmbunătățesc izolarea fonică.




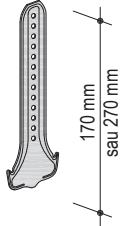
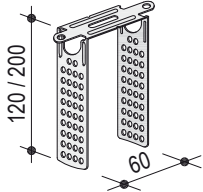
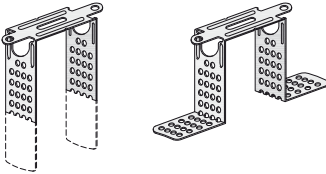
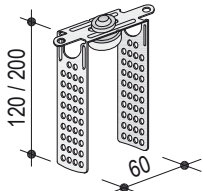
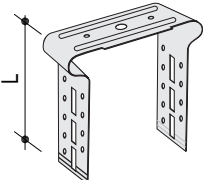
Propagarea sunetului prin elementele de construcție învecinate - Valorile izolării fonice la zgomot de flanc

Exemple de detalii constructive Sistem Knauf D112.ro		Placarea tavanului	Indice de izolare fonică la zgomot de flanc $D_{n,f,w}$			
			Grosimea minimă mm	Fără strat de izolație dB	Cu strat de izolație din vată minerală pe toată suprafața, de grosime:	
Înălțimea de suspendare 400 mm				≥ 40 mm dB	≥ 50 mm dB	≥ 80 mm dB
Racordarea peretelui de compartimentare de tavanul suspendat Placare continuă		placare simplă ≥ 12,5	48	–	49	50
		placare dublă ≥ 2x 12,5	55	–	56	56
Racordarea peretelui de compartimentare de tavanul suspendat Placare întreruptă		placare simplă ≥ 12,5	50	–	54	56
		placare dublă ≥ 2x 12,5	57	–	59	59
Racordarea peretelui de compartimentare de planșeul de bază Placarea peretelui până la planșeul de bază (suport)		placare simplă ≥ 12,5	–	67	–	–
Racordarea peretelui de compartimentare de tavanul suspendat Placare întreruptă + izolație suplimentară din vată minerală în conformitate cu SR EN 13162 având: <ul style="list-style-type: none"> ▪ rezistența la circulația aerului minimă, măsurată în conformitate cu SR EN 29053, de $A_f \geq 8 \text{ kPa s/m}^2$ ▪ grosime egală cu înălțimea plenumului ▪ lățime ≥ 400 mm 		placare simplă ≥ 12,5	–	62	–	–

Valorile din tabel sunt valabile pentru înălțimi de suspendare până la 400 mm. Dacă acestea depășesc 400 mm, este necesară reducerea valorilor cu 1 dB.

Piese de suspendare

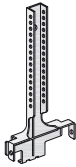
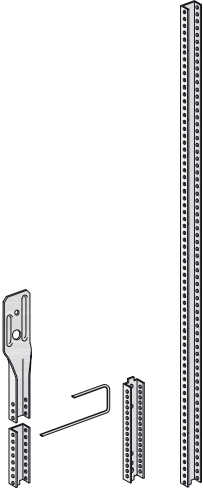
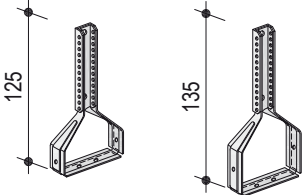
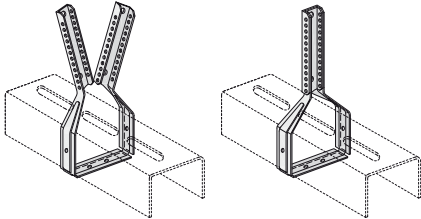
Dimensiuni în mm

Piesă de suspendare	Reprezentare schematică	Observații
Clasa de rezistență (capacitate portantă) 0,15 kN (15 kg) Tavan pe mai multe niveluri (tavan sub tavan)		
Piesă de suspendare directă pentru CD 60, la tavan sub tavan	 <p>aripile de suspendare se îndoaie la montaj</p>	Ancorarea de profilele tavanului superior se face cu șuruburi autofiletante Knauf FN 4,3x35 sau Knauf FN 4,3x65
Clasa de rezistență (capacitate portantă) 0,25 kN (25 kg)		
Piesă pentru suspendare rapidă CD 60¹⁾ <ul style="list-style-type: none"> fără blocare pentru profile CD 60/27 prezintă formă specială cu amprentă ambusată pentru rigidizare montaj direct pe CD și apoi pe tirant lamelă flexibilă, zincată la rece, fixată de corpul piesei 	  <p>Suspendare cu Tirant cu buclă</p>	Ancorarea de planșeele suport se va face cu elemente metalice de ancorare adecvate (de ex. cu bolț metalic Knauf pentru tavane din beton armat)
Piesă de suspendare CD 60, cu ancoră, pentru lemn <ul style="list-style-type: none"> pentru profile CD 60/27 are formă specială cu amprentă ambusată pentru rigidizare 	 <p>170 mm sau 270 mm</p>	Fixarea de elementele structurale ale planșeelor de lemn se face cu minim 2x Șurub autofiletant Knauf FN 4,3x35
Clasa de rezistență (capacitate portantă) 0,40 kN (40 kg)		
Bridă pentru fixare directă CD 60 <ul style="list-style-type: none"> pentru profile CD 60/27 pentru rigle de lemn cu lățime de 60 mm 	 	Ancorarea de planșeele suport se va face cu un element metalic de ancorare adecvat (de ex. cu bolț metalic Knauf pentru tavane din beton armat), poziționat în centrul bridei
Bridă pentru fixare directă CD 60, antifonică <ul style="list-style-type: none"> pentru profile CD 60/27 	 <p>Înălțimea corespunzătoare de montaj se realizează prin tăierea sau îndoirea aripilor bridei. Fixarea profilelor CD 60 în fiecare bridă se face cu minim 2 șuruburi autofiletante Knauf LN 3,5x9 mm.</p>	Ancorarea de planșeele suport se va face cu un element metalic de ancorare adecvat (atenție la adâncimea de ancorare), poziționat în centrul bridei
Bridă reglabilă pentru fixare CD 60 mică 3,5 - 5 cm, L = 35 mm medie 6,5 - 8 cm, L = 65 mm mare 9 - 12 cm, L = 95 mm	 <p>În funcție de mărimea acesteia, grosimea totală de montaj a unui sistem cu o placă de 12,5 mm grosime poate fi de maxim 6 cm, 9 cm sau 12 cm. Fixarea profilelor CD 60 în fiecare bridă se face cu minim 2 șuruburi autofiletante Knauf LN 3,5x9 mm.</p>	Ancorarea de planșeele suport se va face cu un element metalic de ancorare adecvat (de ex. cu bolț metalic Knauf pentru tavane din beton armat), poziționat în centrul bridei

1) Piesele trebuie poziționate vertical. Trebuie acordată o atenție deosebită montajului corect, reajustarea ulterioară nefiind posibilă.

Piese de suspendare - continuare

Dimensiuni în mm

Piesă de suspendare	Reprezentare schematică	Observații
Clasa de rezistență (capacitate portantă) 0,40 kN (40 kg)		
Piesă pentru suspendare Nonius inferior pentru CD 60 <ul style="list-style-type: none"> pentru profile CD 60/27 	 <p>Fixați în profilul CD 60/27 cu 2x șurub autofiletant LN 3,5x9 pentru:</p> <ul style="list-style-type: none"> tavane cu rezistență la foc de sus în jos (structura de susținere este expusă la foc) tavane cu rezistență la foc de sus în jos și de jos în sus (structura de susținere este expusă la foc) și/sau tavane cu clasa de încărcare $\geq 0,4 \text{ kN/m}^2$ 	 <p>Ancorarea de planșeele suport se va face cu elemente metalice de ancorare adecvate (de ex. cu bolț metalic Knauf pentru tavane din beton armat)</p>
Colier Nonius pentru CD 60 <ul style="list-style-type: none"> înălțime 125 mm pentru profile CD 60/27 Colier Nonius pentru UA 50 <ul style="list-style-type: none"> înălțime 135 mm pentru profile UA 50/40 pentru rigle de lemn 50x30 (fixate lateral cu șuruburi autofiletante TN 3,5x25) 	  <p>Îndoți colierul Nonius în jurul profilului și fixați-l în poziție</p>	
	Suspendate cu piesă pentru suspendare Nonius superior și 1x Clemă fixare piesă Nonius (asigurați împotriva glisării/alunecării din îmbinare)	
	Piesa pentru suspendare Nonius superior se fabrică la diferite lungimi, însă poate fi prelungită cu Bara prelungitoare Nonius folosind Piesa de îmbinare liniară Nonius și 2x Clemă fixare piesă Nonius (una pentru piesă și una pentru bară).	

Înălțimea constructivă a tavanului

Dimensiuni în mm

Înălțimea constructivă a tavanului suspendat rezultă din însumarea înălțimii libere a pieselor de suspendare, gabaritului structurii de susținere și grosimii plăcilor. Înălțimea de suspendare a tavanului (plenum) rezultă din însumarea înălțimii libere a pieselor de suspendare cu gabaritului structurii de susținere (de la cota inferioară a planșeului de bază până la cota superioară a placării).

Sistem	Înălțimea liberă - piesă pentru suspendare Nonius superior		Gabaritul structurii de susținere	
	Colier Nonius	Piesă pentru suspendare Nonius inferior	Profile	Înălțimea totală a profilelor
D112.ro	- ≥ 130	≥ 130	CD 60/27	27
D113.ro	-	≥ 130	CD 60/27 + CD 60/27	54
D116.ro	≥ 130	-	UA 50/40 + CD 60/27	67

Sistem	Înălțimea liberă - tirant cu buclă		Gabaritul structurii de susținere	
	Piesă pentru suspendare rapidă CD 60		Profile	Înălțimea totală a profilelor
D112.ro	≥ 110		CD 60/27	27
	≥ 110		CD 60/27 + CD 60/27	54
D113.ro	≥ 110		CD 60/27	27

Sistem	Înălțimea liberă - suspendare directă		Gabaritul structurii de susținere	
	Bridă pentru fixare directă CD 60	Bridă pentru fixare directă CD 60, antifonică	Rigle de lemn (bxh) Profile	Înălțimea totală a riglelor/profilelor
D111.ro	5 – 180	-	60x30	30
	5 – 180	-	60x30 + 60x30	60
D112.ro	5 – 180	15 – 190	CD 60/27	27
	15 – 180	15 – 190	CD 60/27 + CD 60/27	54
D113.ro	5 – 180	15 – 190	CD 60/27	27

Înălțimea constructivă a tavanului

Dimensiuni în mm

Înălțimea constructivă a tavanului suspendat rezultă din însumarea lungimii libere a pieselor de suspendare, gabaritul structurii de susținere și grosimii plăcilor. Înălțimea de suspendare a tavanului (plenum) rezultă din însumarea înălțimii libere a pieselor de suspendare cu gabaritul structurii de susținere (de la cota inferioară a planșeului de bază până la cota superioară a placării).

Sistem	Înălțimea liberă a pieselor de suspendare CD 60, cu ancoră, cu fixare pe structuri de lemn		Gabaritul structurii de susținere Profile	Înălțimea totală a profilelor
	Piesă cu lungime de 170 mm	Piesă cu lungime de 270 mm		
D112.ro	≤ 110	≤ 210	CD 60/27	27
	≤ 110	≤ 210	CD 60/27 + CD 60/27	54
D113.ro	≤ 110	≤ 210	CD 60/27	27

Sistem	Înălțimea liberă a pieselor de suspendare - tavan sub tavan		Gabaritul structurii de susținere Profile	Înălțimea totală a profilelor
	Piesă de suspendare directă pentru CD 60, la tavan sub tavan			
D112.ro	4		CD 60/27	27

Sistem	Înălțimea liberă a pieselor de suspendare - tavan cu profile omega		Gabaritul structurii de susținere Profile	Înălțimea totală a profilelor
	Profile ancorate direct de planșeul suport			
D112.ro	-		Profil Omega 60/27	27

Pentru determinarea înălțimii constructive a sistemelor cu bride reglabile pentru fixare CD 60, a se vedea indicațiile de la pagina 16.

Exemplu de calcul - determinarea înălțimii constructive a tavanului

Etape	Dimensiuni mm
1 Înălțimea liberă a pieselor de suspendare D112.ro cu piese pentru suspendare Nonius	130
2 Înălțimea totală a profilelor Profile portante CD și profile de montaj CD	+ 54
3 Grosimea placării 2x 12,5 mm	+ 25
4 Total	= 209

Înălțimea constructivă a tavanului a rezultat aproximativ 210 mm

Montajul structurii metalice

Ancorarea de planșeu de bază (suport)

Pieșele de suspendare se vor fixa cu elemente de fixare adecvate planșeului de bază existent:

- bolțuri metalice Knauf sau șuruburi Knauf cu dibluri metalice pentru elemente suport din beton armat;
- alte elemente de ancoraj adecvate materialului de construcție al elementului suport (Ex.: șuruburi Knauf autofiletante pentru structuri din lemn)

În cazul tavanului cu rezistență la foc de sus în jos trebuie ca elementul de fixare ales să fie adecvat solicitării de expunere la foc (Ex. bolțuri metalice Knauf pentru elemente suport din beton armat).

Suspendarea tavanului

Suspendarea structurii de susținere se face exclusiv utilizând piesele de suspendare prezentate la paginile 16÷17.

Distanțele maxime admisibile între piesele de suspendare sunt indicate sub formă tabelară în secțiunea cu datele tehnice ale sistemelor.

Riglele/profilele structurii de susținere

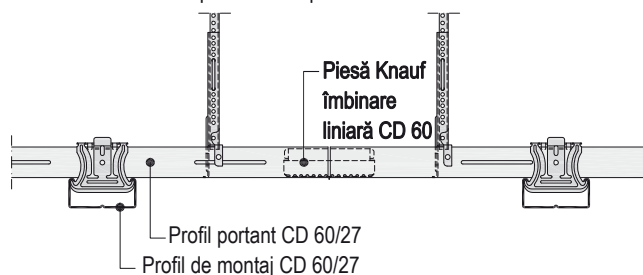
Riglele/profilele portante se vor fixa de planșeu prin intermediul elementelor de fixare și pieselor de suspendare, aliniindu-se la înălțimea constructivă necesară.

Distanțele maxime admisibile între riglele/profilele portante și/sau de montaj sunt indicate sub formă tabelară în secțiunea cu datele tehnice ale sistemelor.

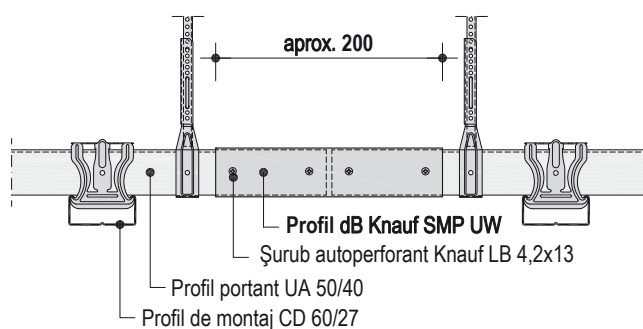
- Toate îmbinările liniare ale profilelor trebuie decalate
- Îmbinările liniare ale profilelor de montaj se realizează folosind piesa Knauf pentru îmbinare liniară CD 60



- Îmbinările liniare ale profilelor portante CD 60 (D112.ro/D113.ro) se realizează folosind piesa Knauf pentru îmbinare liniară CD 60



- Îmbinările liniare ale profilelor portante UA 50 (D116.ro) se realizează folosind profil dB Knauf SMP UW



- Conectarea profilelor/riglelor de montaj de cele portante se realizează la intersecția acestora, utilizând, în funcție de tipul de sistem, accesoriile prezentate la pagina 21.

Ancorarea de pereți

Racordul cu pereții de pe contur se face prin intermediul profilelor UD 28, cu rol portant, constructiv sau pentru cerințe de protecție la foc. Profilele se vor fixa în pereți cu elemente de fixare corespunzătoare materialului acestora, la distanțe de maxim 1 m (cu rol neportant) sau 600 mm (cu rol portant).

În cazul cerințelor de izolare fonică, între perete și profilele UD, trebuie prevăzut chit de etanșare Trennwandkitt sau bandă Knauf de etanșare. Acestea se aplică pe spatele profilelor anterior ancorării în perete.

În cadrul sistemelor D112 și D113 rezistente la foc cu 4 straturi de plăci DF 12,5 mm, între profilele UD 28 și pereții de pe contur trebuie montate două ștraifuri continue din plăci DF 12,5 mm, cu lățime de 200 mm (a se vedea datele tehnice ale sistemelor, detaliile D112.ro-A11 și D112.ro-D11 de la pagina 34 și detaliile D113.ro-A11 și D113.ro-D11 de la pagina 35).

Conexiunile dintre riglele/profilele de montaj și cele portante

Dimensiuni în mm

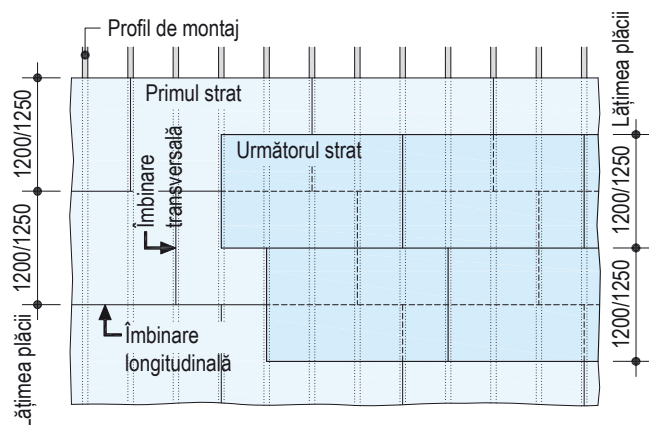
Element de conectare - descriere	Reprezentare schematică	Detalii
D111.ro Conectarea riglelor de montaj de riglele portante		
Șurub autofiletant Knauf TN 4,2x70		<p>Riglă portantă din lemn 50x30 sau 40x60 Șurub autofiletant Knauf TN 4,2x70 Riglă de montaj din lemn 50x30</p>
D112.ro Conectarea profilelor CD de montaj de profilele CD portante		
Piesă de încrucișare dublă CD 60 <ul style="list-style-type: none"> ■ încrucișează profilele CD 60/27 în unghi de 90°, la cote diferite ■ cu agățare tip ancoră ■ se folosește 1 piesă/1 încrucișare ■ prezintă amprentă ambutisată pentru rigidizare ■ aripile se îndoaie înaintea montajului ■ clemă/cleme de fixare pentru precizia și siguranța montajului. 		<p>Blocați la poziția dorită cu clemele de fixare</p> <p>Profil portant CD 60/27 Piesă de încrucișare dublă CD 60 sau Piese de încrucișare simplă CD 60 Profil de montaj CD 60/27</p>
Alternativ: Piesă de încrucișare simplă CD 60 <ul style="list-style-type: none"> ■ se folosesc 2 piese/1 încrucișare ■ clema de siguranță se îndoaie la montaj 		
D113.ro Conectarea la același nivel a profilelor CD de montaj de profilele CD portante		
Piesă de încrucișare la nivel CD 60 <ul style="list-style-type: none"> ■ încrucișează profilele CD 60/27 în unghi de 90°, la aceeași cotă ■ se folosește 1 piesă/1 încrucișare ■ în cazul cerințelor de rezistență la foc de sus în jos, se îndoaie clemele pregăurite și se fixează prin găurile acestora cu câte 4 șuruburi autofiletante Knauf LN 3,5 x 9 mm de profilele de montaj 		<p>Profil portant CD 60/27, continuu Piesă de încrucișare la nivel CD 60 sau Piese de fixare universală CD 60 Profil de montaj CD 60/27</p>
Alternativ: Piesă de fixare universală CD 60 <ul style="list-style-type: none"> ■ se folosesc 2 piese/1 încrucișare ■ aripile se îndoaie înaintea montajului și se ajustează corect pe profil ■ clema de siguranță se îndoaie la montaj 	Ghidaj pentru îndoirea aripilor <p>punct de îndoire alternativ</p>	
D116.ro Conectarea profilelor CD de montaj de profilele UA portante		
Piesă de încrucișare dublă UA 50 / CD 60 <ul style="list-style-type: none"> ■ încrucișează profilele UA 50/40 și CD 60/27 în unghi de 90°, la cote diferite ■ cu agățare tip ancoră ■ se folosește 1 piesă/1 încrucișare ■ prezintă amprentă ambutisată pentru rigidizare ■ aripile se îndoaie înaintea montajului ■ cleme de fixare pentru precizia și siguranța montajului. 		<p>Blocați la poziția dorită cu clemele de fixare</p> <p>Profil portant UA 50/40 Piesă de încrucișare dublă UA 50 / CD 60 Profil de montaj CD 60</p>

Montajul plăcilor

- Plăcile trebuie dispuse transversal pe riglele de montaj ale sistemului D111, respectiv pe profilele de montaj ale sistemelor D112, D113 și D116.
- Fixarea plăcilor se începe de pe mijlocul sau de la un colț al acestora pentru a evita flambarea.
- Plăcile fiecărui strat trebuie împinse ferm pe structura de susținere și fixate în poziție cu șuruburile autofiletante.

Scheme de montaj

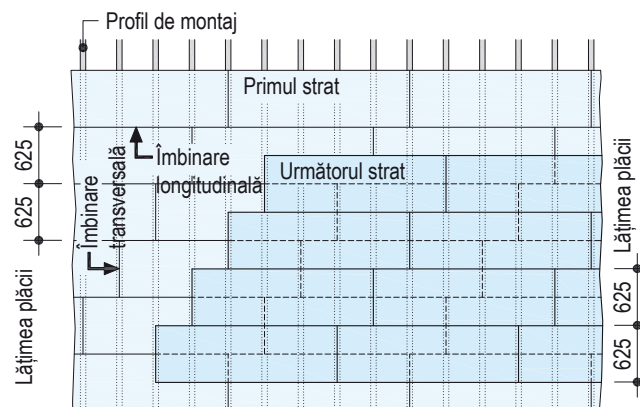
Lățimea plăcii: 1200 mm (plăci de gips-carton) sau 1250 mm (plăci Fireboard)



- Îmbinările transversale trebuie poziționate pe riglele/profilele de montaj.
- Îmbinările transversale trebuie decalate cu cel puțin 400 mm.
- Suplimentar, la plăcile multi-strat, îmbinările longitudinale ale oricărui strat trebuie decalate cu jumătate din lățimea plăcilor stratului montat anterior. De asemenea, îmbinările transversale ale oricărui strat trebuie decalate față de îmbinările stratului montat anterior.

Exemple, dimensiuni în mm

Lățimea plăcii: 625 mm (plăci Silentboard)



- Îmbinările transversale trebuie poziționate pe riglele/profilele de montaj.
- Îmbinările transversale trebuie decalate cu cel puțin 400 mm.
- Suplimentar, la plăcile multi-strat, îmbinările longitudinale ale oricărui strat trebuie decalate cu jumătate din lățimea plăcilor stratului montat anterior. De asemenea, îmbinările transversale ale oricărui strat trebuie decalate față de îmbinările stratului montat anterior.

Fixarea plăcilor pe structura de susținere cu șuruburi Knauf

Dimensiuni în mm

Alegerea tipului de șurub în funcție de tipul, grosimea și numărul plăcilor pe care le fixează

Placare	Structură de susținere metalică		Structură de susținere din lemn	
	Lungimea șurubului ≥ 10 mm decât grosimea plăcii Grosime tablă profile s ≤ 0,7mm		Adâncimea de pătrundere în lemn ≥ 5 d _n	
Grosime în mm	Șurub autofiletant pentru plăci din gips-carton TN	Șurub autofiletant pentru plăci Diamant XTN	Șurub autofiletant pentru plăci din gips-carton TN	Șurub autofiletant pentru plăci Diamant XTN
12,5	TN 3,5x25	XTN 3,9x23	TN 3,5x35	XTN 3,9x38
15	TN 3,5x25 ¹⁾	XTN 3,9x38	TN 3,5x35	XTN 3,9x38
20	TN 3,5x35	–	TN 3,5x45	–
2x 12,5	TN 3,5x25 + 3,5x35	XTN 3,9x23 + 3,9x38	TN 3,5x35 + 3,5x45	XTN 3,9x38 + 3,9x55
12,5 + 15	TN 3,5x25 + 3,5x45	XTN 3,9x38 + 3,9x55	–	–
2x 15	TN 3,5x25 + 3,5x45	XTN 3,9x38 + 3,9x55	–	–
3x 12,5	TN 3,5x25 + 3,5x35 + 3,5x55	–	–	–
2x 20	TN 3,5x35 + 3,5x55	–	–	–
3x 15	TN 3,5x25 + 3,5x45 + 3,5x55	–	–	–
2x 25	TN 3,5x45 + 4,2x70	–	–	–
4x 12,5	TN 3,5x25 + 3,5x35 + 3,5x55 + 4,2x70	–	–	–
2x 15 + 2x 12,5	TN 3,5x25 + 3,5x45 + 3,5x55 + 4,2x70	–	–	–

1) TN 3,5x35, în cazul tavanelor placate cu un strat de plăci DF 15 mm.

- Șuruburile din tabel se folosesc la fixarea plăcilor de profilele/riglele de montaj și/sau de cele de ghidaj.
- d_n = diametru nominal (ex. pentru șurub TN 3,5x35: 5x 3,5 mm → ≥ 17,5 mm adâncimea necesară de pătrundere în lemn)
- Pentru fixarea plăcilor Diamant sau Silentboard se folosesc doar șuruburi XTN

Distanța maximă între șuruburile de fixare a plăcilor în cadrul sistemelor fără rezistență la foc

Placarea Lățimea plăcilor	Primul strat		Al doilea strat	
	1200	625	1200	625
1 Strat	170	150	–	–
2 Straturi*	500	300	170	150

* Trebuie fixate ambele straturi în aceeași zi, altfel distanțele se reduc la valorile pentru placarea într-un singur strat.

Distanța maximă între șuruburile de fixare a plăcilor în cadrul sistemelor cu rezistență la foc

Placarea	Stratul			
	1	2	3	4
1 Strat	170**	–	–	–
2 Straturi	170**	170**	–	–
3 Straturi	750	170	170	–
4 Straturi	750	750	170	170

** 150 mm pentru placare cu Silentboard.

Straturile sunt numerotate dinspre structura metalică (stratul 1 este primul strat care se fixează de rigle/profile).

Deschiderile maxime admisibile ale plăcilor (distanțele maxime admisibile între riglele/profilele de montaj)

Dimensiuni în mm

Placare cu plăci Knauf Grosime în mm și/sau tip plăci	Distanțele maxime admisibile între axele riglelor/profililor de montaj) ^b		Siguranță împotriva impactului cu mingea D112.ro/D113.ro suspendate cu bride/Nonius
	Sistem fără protecție la foc	Sistem cu protecție la foc	
12,5 Silentboard	400	Indicate în tabelele cu datele tehnice ale sistemelor rezistente la foc de la paginile 8, 10 și 12.	400
12,5 / 2x 12,5	500		500
15 / 2x 15	550		
20 / 2x 20	600		

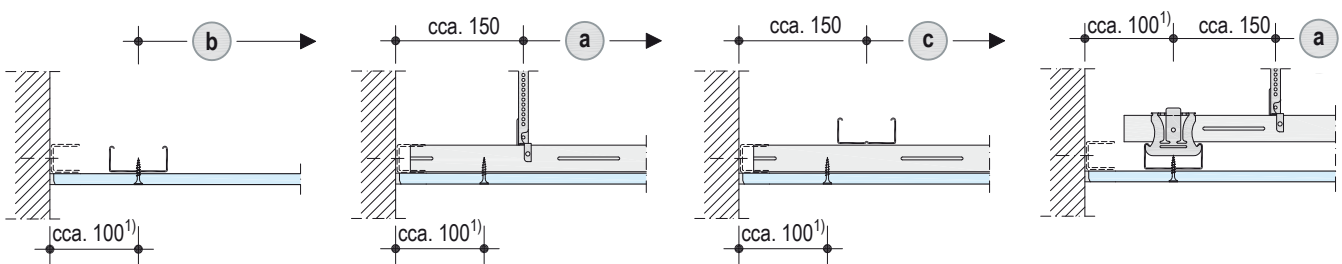
În cazul acoperirii cu un strat de finisare cu o grosime ≥ 6 mm (de ex. tavane pentru răcire), distanța dintre axele profilelor de montaj trebuie să fie $\leq 312,5$ mm. Sarcina suplimentară datorată stratului de finisare trebuie luată în considerare la dimensionarea tavanului conform indicațiilor de la pagina 5.

Distanțele perimetrale ale structurii de susținere

Reprezentări schematice, Dimensiuni în mm

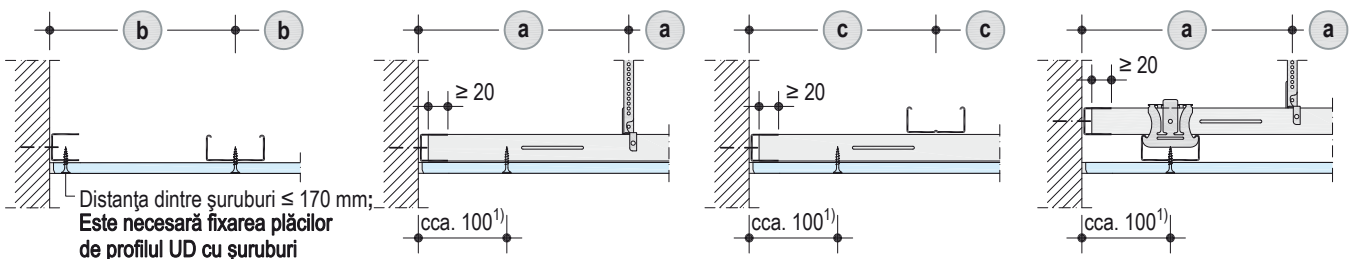
Varianta 1: Conexiune cu rol neportant (nu are rolul de a transfera încărcări ale tavanului)

- Fără profil de ghidaj UD
- Cu profil de ghidaj UD, cu rol constructiv sau pentru cerințe de protecție la foc sau izolare fonică, fixat de perete cu elemente de fixare corespunzătoare, amplasate în lungul acestuia la distanțe de maxim 1 m.



Varianta 2: Conexiune cu rol portant

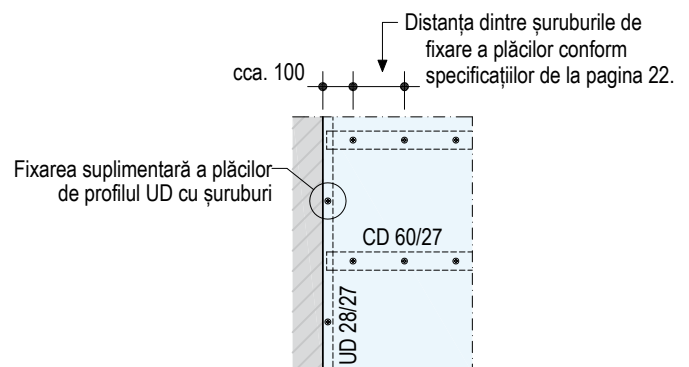
- Cu profil de ghidaj UD, fixat de perete cu elemente de fixare corespunzătoare, amplasate în lungul acestuia la distanțe de maxim 600 mm, pentru sisteme fără cerințe de protecție la foc.
- Profilele portante / de montaj trebuie să fie introduse minim 20 mm în profilele UD portante.
- Distanțele maxim admise între piesele de suspendare, între axele profilelor portante, respectiv între axele profilelor de montaj sunt specificate în tabelele cu datele tehnice ale fiecărui sistem.



Legendă

- a** Distanța dintre centrele pieselor de suspendare
- b** Distanța interax a profilelor de montaj (deschiderea plăcii)
- c** Distanța interax a profilelor portante

1) Consola maximă admisibilă a plăcii



Amplasarea rosturilor de dilatație/glisare

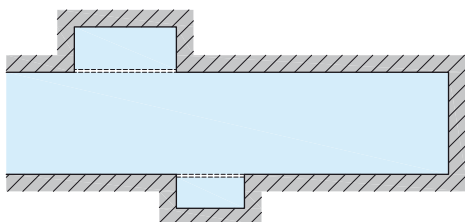
La definirea și amplasarea rosturilor de dilatație trebuie luate în considerare și următoarele criterii:

- La lungimi de tavan ce depășesc 15 m se prevăd rosturi de dilatație. La tavanele rezistente la foc, rosturile de dilatație se protejează cu materiale care asigură o rezistență la foc cel puțin egală cu cea a tavanului.
- Dacă deformarea liberă a tavanului este împiedicată de elemente de construcție masive (de exemplu pereți masivi care strabat parțial tavanul), rosturile de dilatație trebuie amplasate și la contactul cu acestea.
- În cazul tavanelor cu sisteme de încălzire, rosturile de dilatație trebuie amplasate la aproximativ 7,5 m.
- Tavanele cu sisteme pentru răcire ce au o suprafață $\geq 100 \text{ m}^2$ trebuie divizate prin intermediul rosturilor de dilatație.
- Tavanelor le trebuie prevăzute rosturi de dilatație/glisare în dreptul rosturilor structurii de rezistență a clădirii.
- Trebuie prevăzute rosturi de dilatație/glisare la contactul cu elementele de construcție din materiale diferite (ex. stâlpi) sau la contactul cu corpurile electrice intens solícitate (ex. corpuri de iluminat).
- Amplasarea și conformarea rosturilor de dilatație/glisare trebuie să respecte și prevederile normelor în vigoare (ex. P100-1/2013 Cod de proiectare seismică).

Exemple de tavane cu rosturi de dilatație/glisare

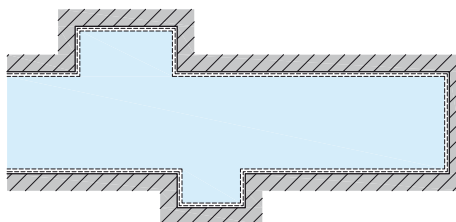
Amplasarea rosturilor de dilatație

Tavanele coridoarelor cu discontinuități (nișe)

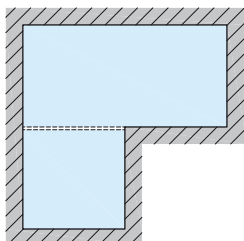


Amplasarea rosturilor de glisare (racordurilor glisante)

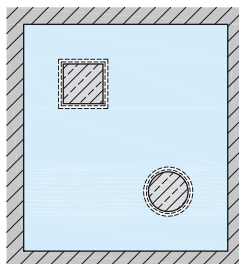
Tavanele coridoarelor cu discontinuități (nișe)



Tavane cu discontinuități create de elemente de construcție masive

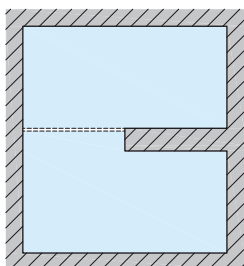


Tavane cu discontinuități locale create de stâlpi



Conformare similară detaliului D112.ro-D7

Tavane cu discontinuități create de pereți



Conformare similară detaliilor: D111.ro-C3, D112.ro-C3, D113.ro-C4

Fixarea încărcărilor

Dacă nu există nicio cerință de protecție la foc pentru tavan, încărcările suplimentare (de ex. corpurile de iluminat, șinele de perdele etc.) se pot fixa direct de structura de susținere a tavanului sau de plăcile acestuia (cu dibluri universale, dibluri pentru spații cu goluri, dibluri Hartmut sau alte dibluri speciale).

- **Încărcări mici (maxim 6 kg):**
Încărcările punctuale fixate direct de plăcile tavanului nu pot depăși greutatea de 6 kg pe deschiderea plăcii (distanța dintre două profile de montaj adiacente) și metru.
- **Încărcări mari (maxim 10 kg):**
Încărcările punctuale fixate direct de structura de susținere a tavanului nu pot depăși greutatea de 10 kg pe metru liniar de riglă/profil.

Încărcările suplimentare (atât cele fixate direct de structura de susținere a tavanului, cât și cele fixate direct de plăcile tavanului) trebuie luate în considerare la stabilirea clasei de încărcare conform algoritmului de la pagina 5.

Încărcările mai mari de 10 kg trebuie ancorate direct de planșeul de bază al tavanului.

Fixarea încărcărilor de plăcile tavanului fără protecție la foc Maxim 6 kg pe deschiderea plăcii și metru	
	Diblu metalic Knauf Hartmut pentru spații cu goluri Șurub M5
	Șurub cu diblu filetat pentru spații cu goluri Ø 8 mm sau Ø 10 mm
	Diblu metalic tip Molly pentru spații cu goluri Șurub M5 sau M6
	Diblu pentru spații cu goluri Ex. fixarea șinelor de perdele
	Diblu pentru spații cu goluri Ex. fixarea cârligelor de tavan
Fixarea încărcărilor de structura de susținere a tavanului Maxim 10 kg pe metru liniar de riglă/profil	
	Șurub autofiletant Knauf FN Ex. fixarea șinelor de perdele
	Cârlig pentru tavan

Racordul pereților de compartimentare din gips-carton cu tavanele suspendate

- Pentru sisteme de tavane cu cerințe de protecție la foc (tavane suspendate) sunt permise prinderi ale pereților de acestea numai dacă se asigură că în cazul unui incendiu, la o cedare prematură a pereților de compartimentare, aceștia nu conduc la o încărcare suplimentară a tavanului. Acest lucru se realizează prin fixarea plăcilor din gips-carton ale peretelui numai de profilele verticale CW (nu și în profilele orizontale tip U/UW).
- Dacă un perete despărțitor clasificat la incendiu este conectat la un tavan suspendat, tavanul trebuie să aibă cel puțin aceeași clasă de rezistență la foc cu cea a peretelui. Este necesară ranforsarea suplimentară a tavanului la intersecția cu peretele astfel încât sarcinile suplimentare aduse de perete să se transfere la elementele structurale.
- Gradul de contravântuire al tavanului, înălțimea admisibilă a peretelui ce se fixează în acesta și detaliile de realizare trebuie indicate de către proiectantul de specialitate, fiind dependente de specificul fiecărui proiect.
- Sunt posibile următoarele variante de prinderi:

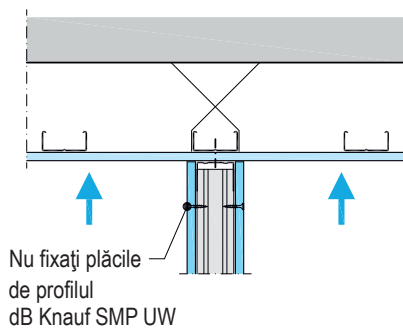
Reprezentări schematice

1

Perete și tavan fără protecție la foc

La pereții de compartimentare fără protecție la foc, nu fixați plăcile de profilul dB Knauf SMP UW.

Înălțimea admisă a peretelui ≤ 4 m.



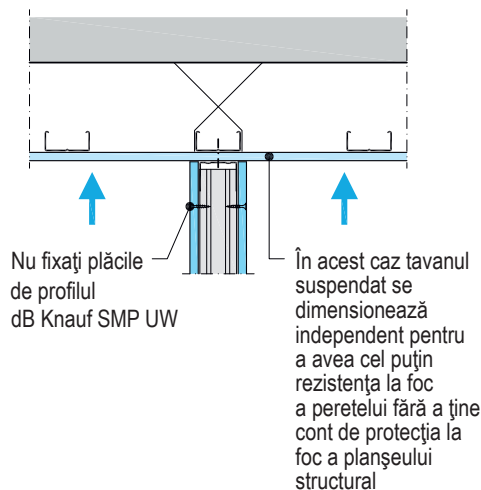
Ex. Perete de compartimentare fără protecție la foc

2

Perete cu protecție la foc mai mică sau egală decât a tavanului suspendat

La prinderea pereților despărțitori cu protecție la foc de tavane suspendate, acestea trebuie să aibă cel puțin aceeași rezistență la foc.

Înălțimea admisă a peretelui ≤ 4 m.

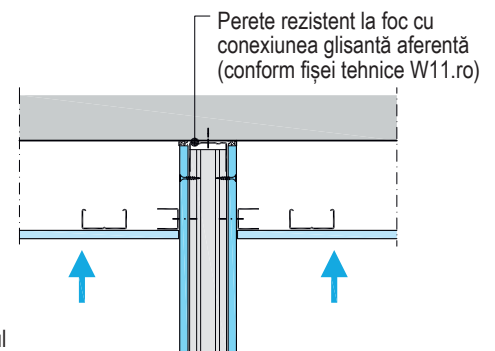


Ex. Perete de compartimentare cu protecție la foc EI 30 racordat la un tavan cu protecție la foc EI 60

3

Perete cu protecție la foc mai mare decât a tavanului suspendat

Pereții de compartimentare cu rezistență la foc mai mare decât rezistența la foc a tavanului suspendat trebuie fixați de planșeul structural.



Ex. Perete de compartimentare cu protecție la foc EI 60 și un tavan cu protecție la foc EI 30

Planșeele structurale trebuie să aibă cel puțin aceeași rezistență la foc ca cea a pereților, pentru asigurarea stabilității pe toată durata capabilă a pereților.

Rigidizarea tavanului

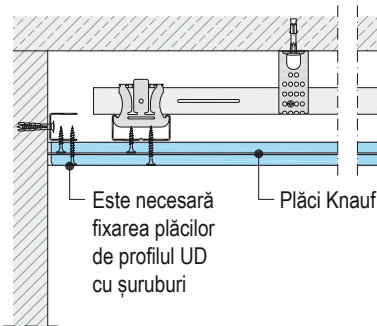
Pereții despărțitori interiori neportanți pot fi racordați la sistemele de tavane doar dacă acestea sunt suficient rigidizate. Rigidizarea se poate realiza prin dispunerea contravântuirilor în zona pieselor de suspendare, dimensionate de către proiectant astfel încât încărcările suplimentare datorate racordării peretelui cu tavanul să fie transferate de la structura de susținere a tavanului către planșeul de bază (suport) și către pereții de flanc racordați la planșeul de bază.

În cazul montării ușilor în pereții racordați cu tavanul, grosimea plăcii tavanului suspendat trebuie să fie ≥ 15 mm în cazul plăcii cu plăci Diamant, respectiv ≥ 18 mm pentru placarea cu alte plăci Knauf. Devierea încărcării se poate face prin transmitere către pereții de flanc racordați la planșeul de bază.

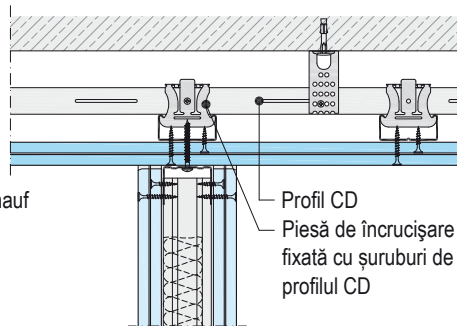
În cazul pereților care conțin instalații sanitare (suporturi portante pentru obiectele sanitare, etc.) încărcările trebuie deviate direct în planșeul de bază.

Transferul încărcărilor prin rigidizare în plan orizontal

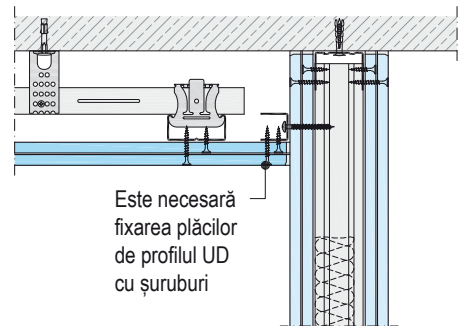
Conexiune cu rol portant



Racordul peretelui de gips-carton cu tavanul suspendat

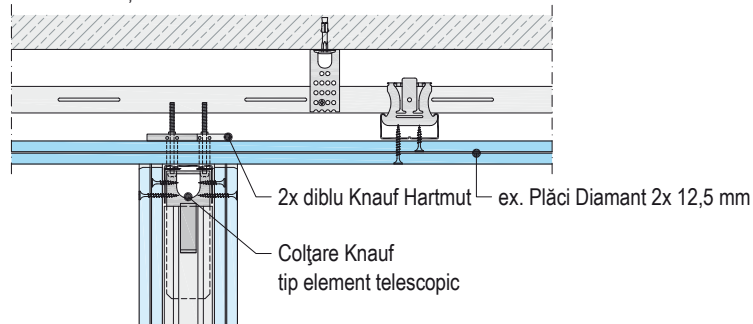


Conexiune cu rol portant cu un perete de gips-carton



Racordul pereților cu goluri de uși cu tavanul

Fără rezistență la foc



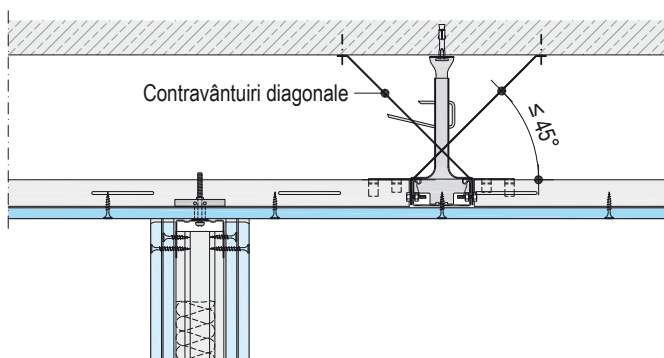
Rigidizare în plan orizontal cu contravântuiri diagonale

Contravântuiri amplasate în zona pieselor de suspendare

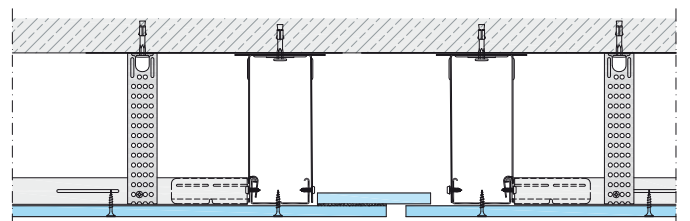
Distanța dintre piesele de suspendare ≤ 800 mm

Unghiul diagonalelor $\leq 45^\circ$

Înălțimea peretelui ≤ 4 m



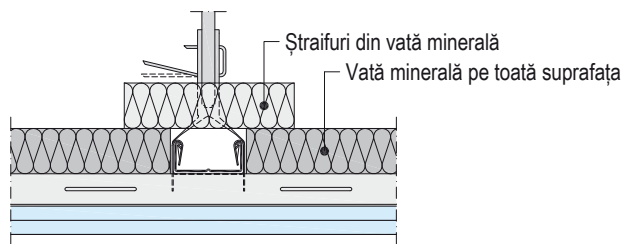
Rost de dilatație/glisare



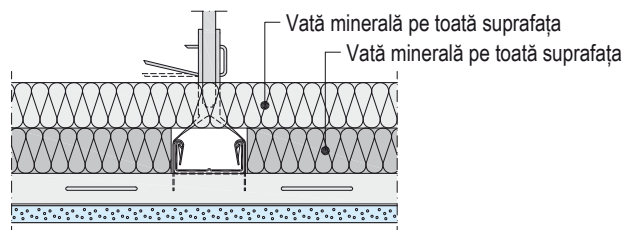
Amplasarea izolației din vată minerală

D112.ro Tavane cu structură de susținere metalică din profile CD 60 montate la niveluri diferite

Strat simplu de vată minerală, cu ștraifuri pentru acoperirea profilelor portante

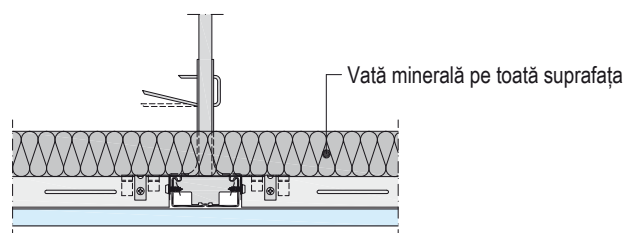


Strat dublu de vată minerală

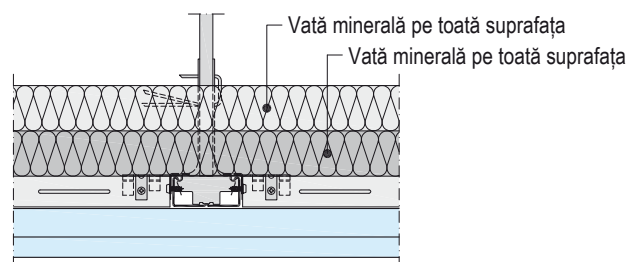


D113.ro Tavane cu structură de susținere metalică din profile CD 60 montate la același nivel

Strat simplu de vată minerală

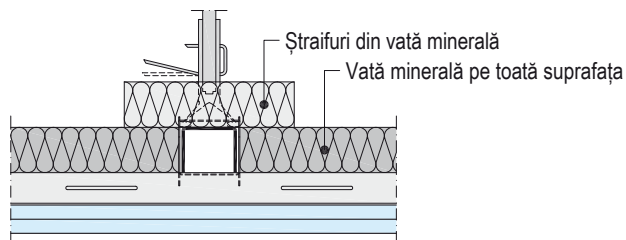


Strat dublu de vată minerală

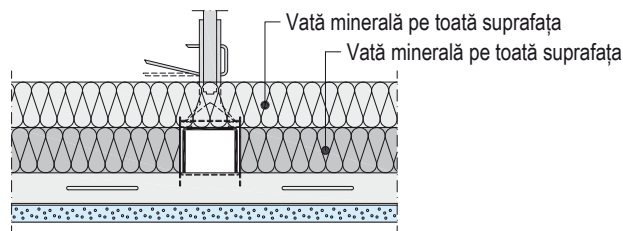


D116.ro Tavane cu structură de susținere metalică din profile portante UA 50 și profile de montaj CD 60 montate la niveluri diferite

Strat simplu de vată minerală, cu ștraifuri pentru acoperirea profilelor portante



Strat dublu de vată minerală



Tipul, grosimea și densitatea vatei minerale sunt indicate în tabelele cu datele tehnice ale sistemelor cu performanțe de rezistență la foc și/sau izolare fonică.

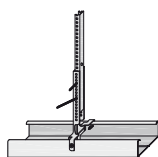
Măsuri suplimentare pentru tavanele cu rezistență la foc de sus în jos

Ancorarea de tavanul brut de bază (suport) din beton armat



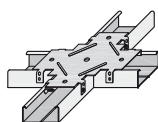
Ancorarea trebuie realizată cu elemente metalice de fixare adecvate stratului suport (planșeului de bază) care să prezinte cel puțin aceeași rezistență la foc ca a tavanului. Ex. Bolț metalic Knauf

Piesă pentru suspendare Nonius inferior pentru CD 60



Piese Nonius se fixează de profilele CD 60/27 cu șuruburi (2x Șurub autofiletant Knauf LN 3,5x9 mm)

Piesă de încrucișare la nivel CD 60

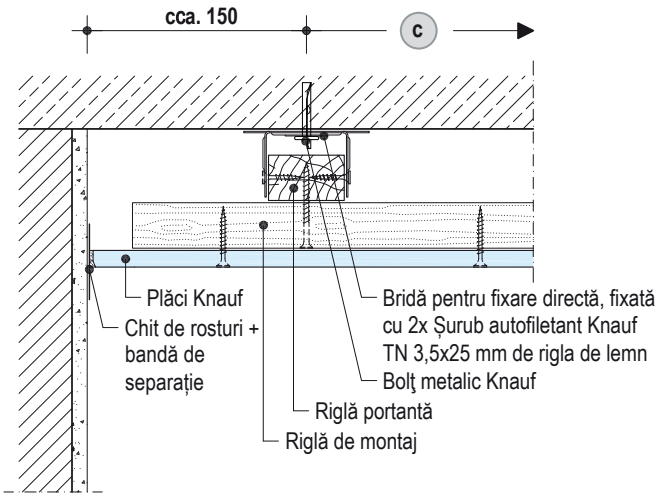


Piese de încrucișare ale sistemelor D113 se fixează de profilele de montaj cu șuruburi (4x Șurub autofiletant Knauf LN 3,5x9 mm)

Detalii

D111.ro-A1 Racord cu un perete masiv

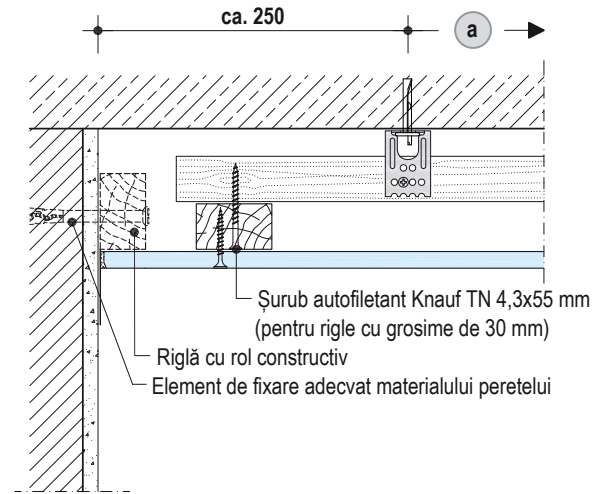
Fără rezistență la foc



Scara 1:5 | Dimensiuni în mm

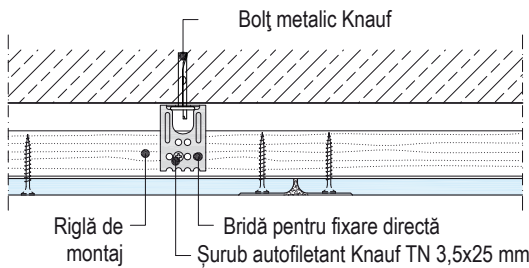
D111.ro-D2 Racord cu un perete masiv

Fără rezistență la foc



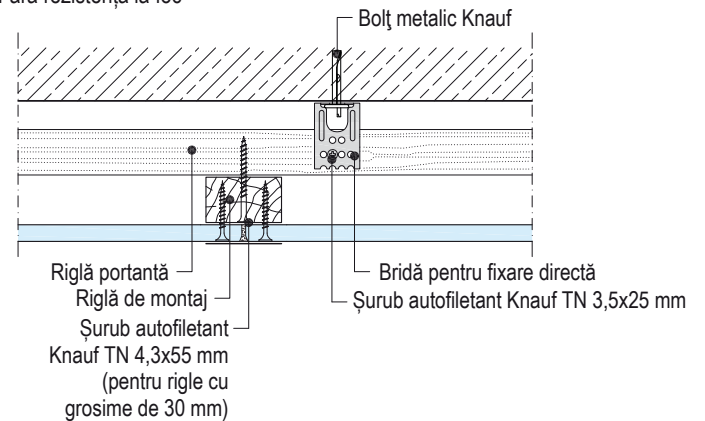
D111.ro-B3 Îmbinarea plăcilor - muchii longitudinale - numai rigle de montaj fixate cu bride

Fără rezistență la foc



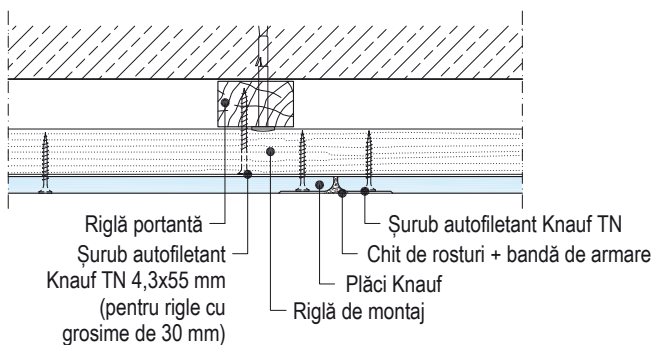
D111.ro-C2 Îmbinarea plăcilor - muchii transversale - rigle portante fixate cu bride

Fără rezistență la foc



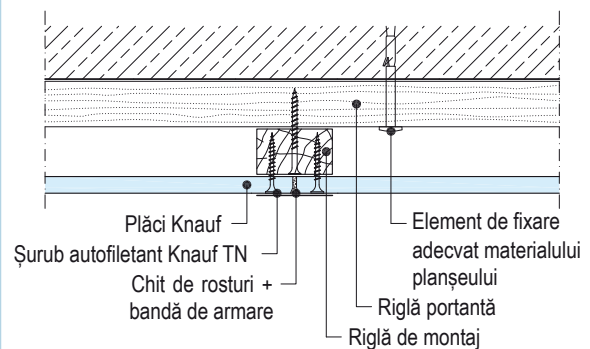
D111.ro-B4 Îmbinarea plăcilor - muchii longitudinale - rigle portante fixate direct

Fără rezistență la foc



D111.ro-C1 Îmbinarea plăcilor - muchii transversale - rigle portante fixate direct

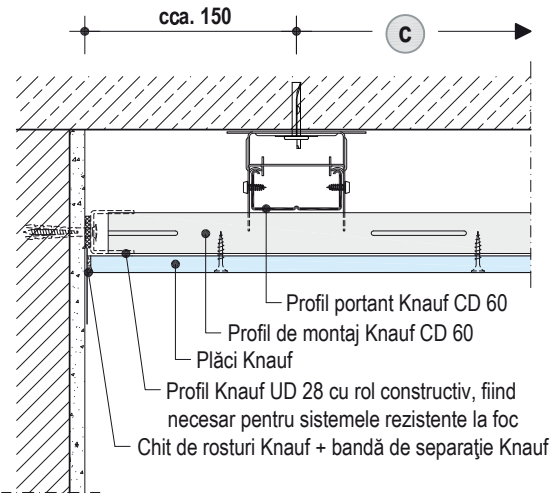
Fără rezistență la foc



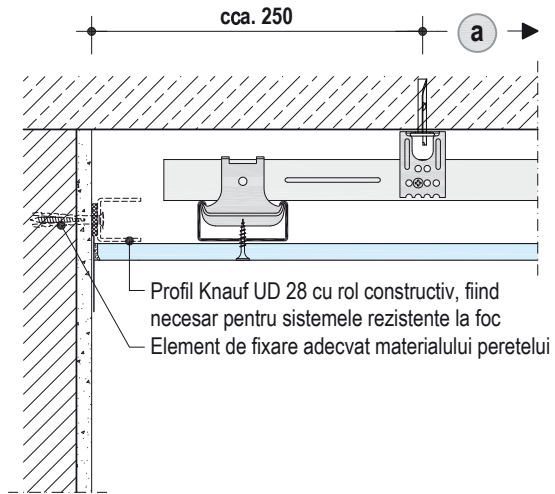
Detalii

Scara 1:5 | Dimensiuni în mm

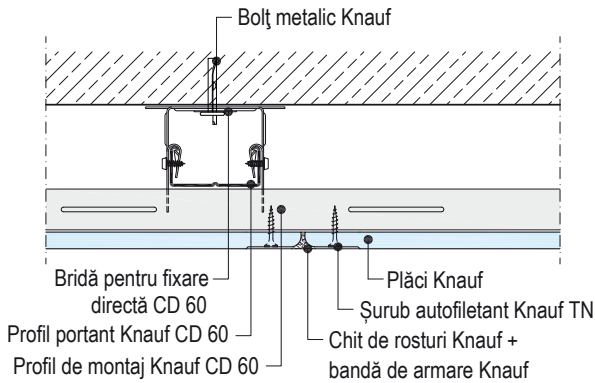
D112.ro-A2 Racord cu un perete masiv



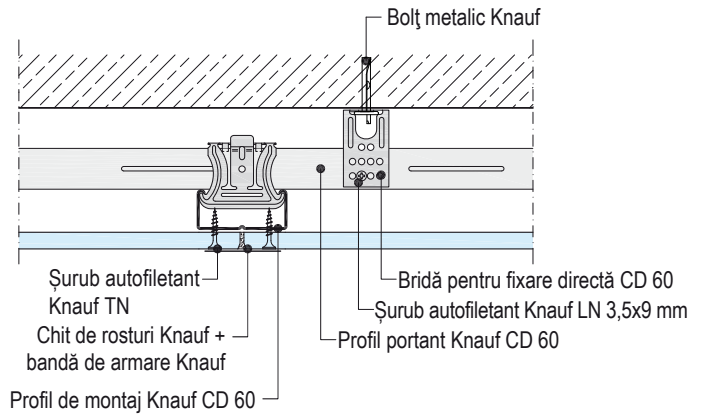
D112.ro-D2 Racord cu un perete masiv



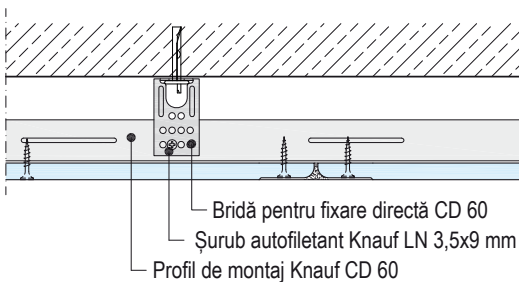
D112.ro-B2 Îmbinarea plăcilor - muchii longitudinale - profile portante fixate cu bride



D112.ro-C2 Îmbinarea plăcilor - muchii transversale - profile portante fixate cu bride

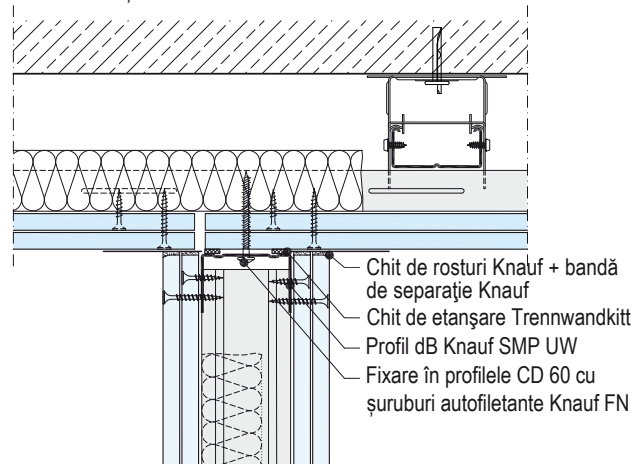


D112.ro-B9 Îmbinarea plăcilor - muchii longitudinale - numai profile de montaj fixate cu bride



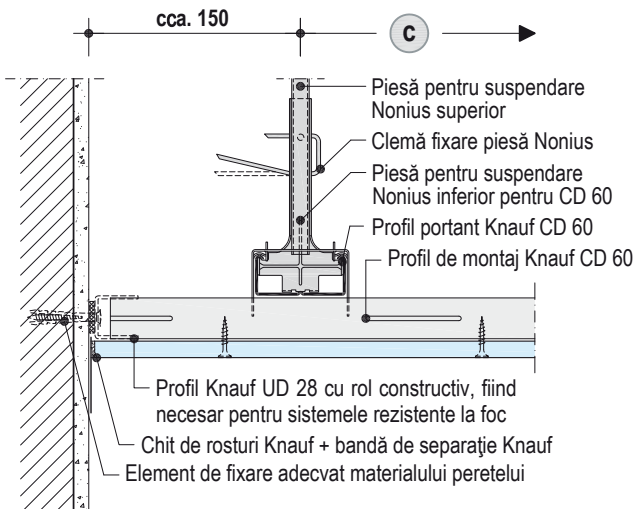
D112.ro-B6 Racord perete gips-carton cu tavan de gips-carton

Fără rezistență la foc

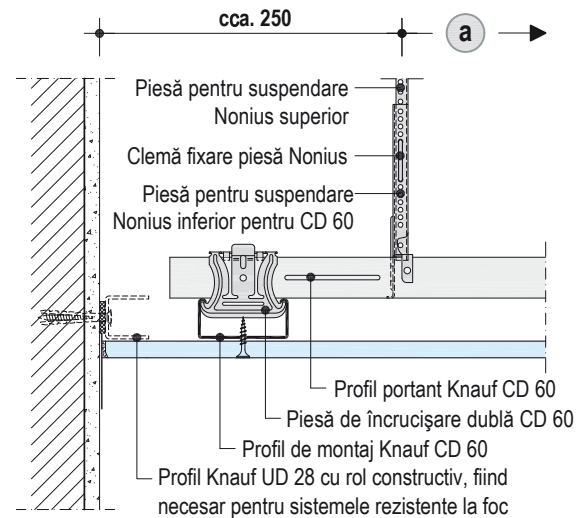


Detalii

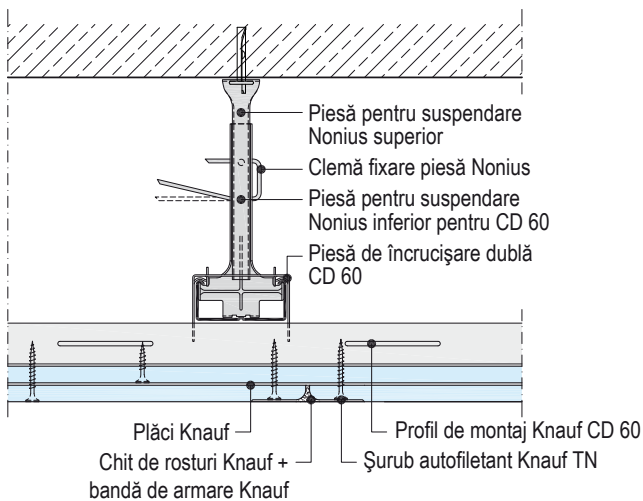
D112.ro-A1 Racord cu un perete masiv



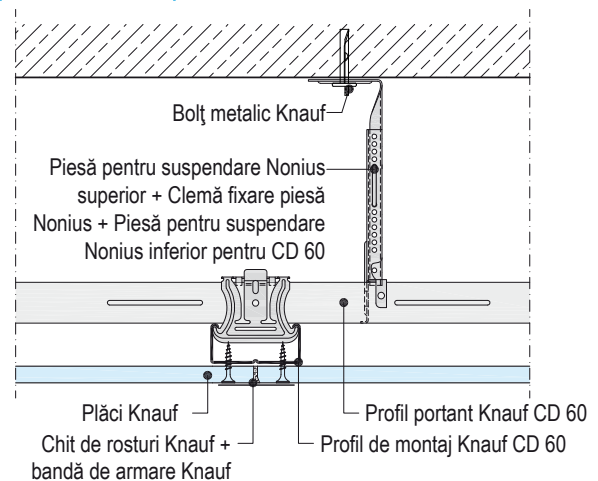
D112.ro-D3 Racord cu un perete masiv



D112.ro-B7 Îmbinarea plăcilor - muchii longitudinale - profile portante fixate cu piese Nonius

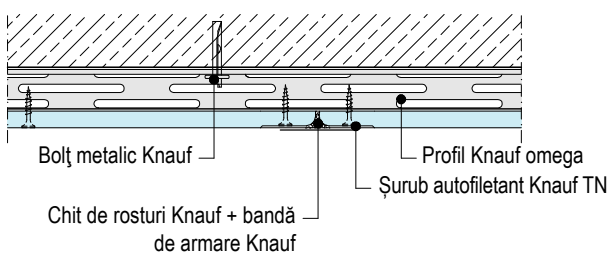


D112.ro-C7 Îmbinarea plăcilor - muchii longitudinale - profile portante fixate cu piese Nonius



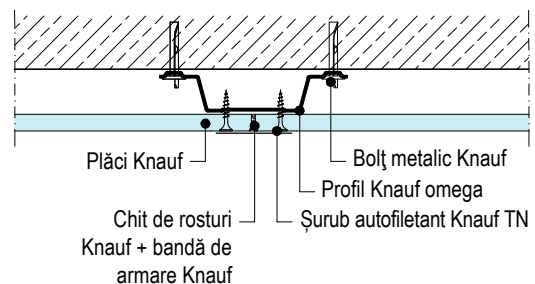
D112.ro-B13 Îmbinarea plăcilor - muchii longitudinale - cu profile omega ancorate direct

Fără rezistență la foc



D112.ro-C13 Îmbinarea plăcilor - muchii transversale - cu profile omega ancorate direct

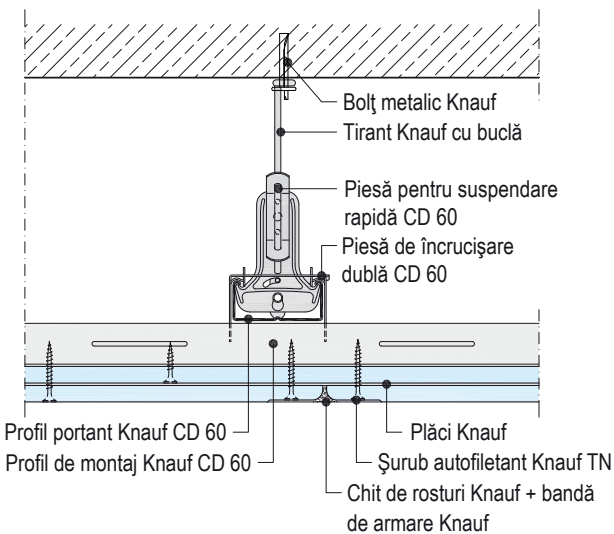
Fără rezistență la foc



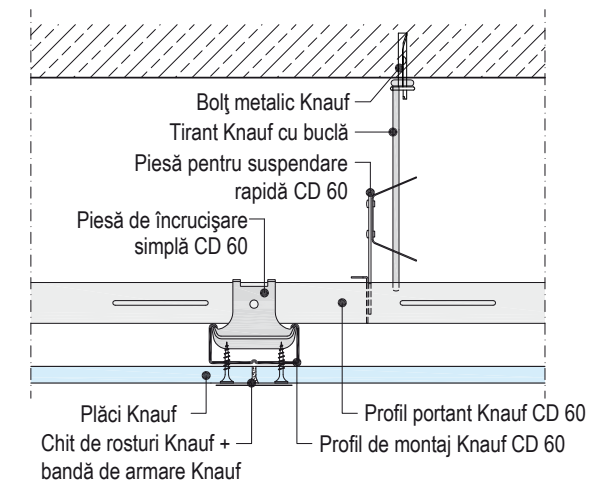
Detalii

Scara 1:5 | Dimensiuni în mm

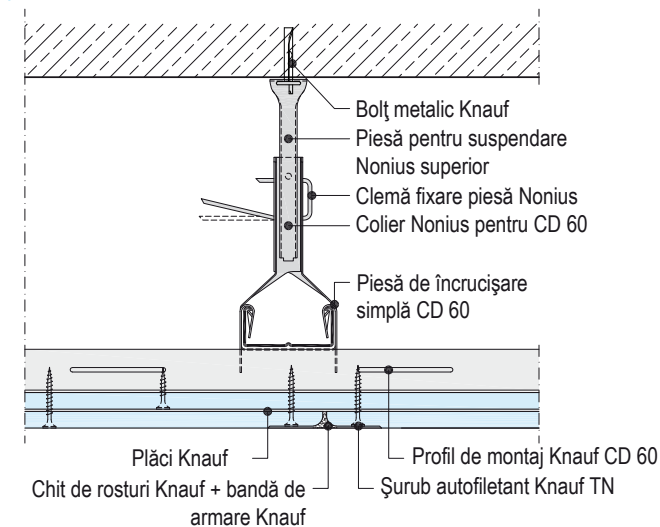
D112.ro-B4 Îmbinarea plăcilor - muchii longitudinale - profile portante fixate cu piesă pentru suspendare rapidă CD 60



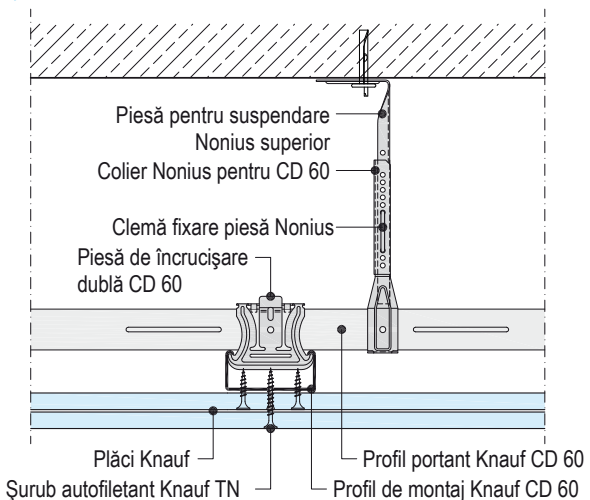
D112.ro-C4 Îmbinarea plăcilor - muchii transversale - profile portante fixate cu piesă pentru suspendare rapidă CD 60



D112.ro-B1 Îmbinarea plăcilor - muchii longitudinale - profile portante fixate cu colier Nonius

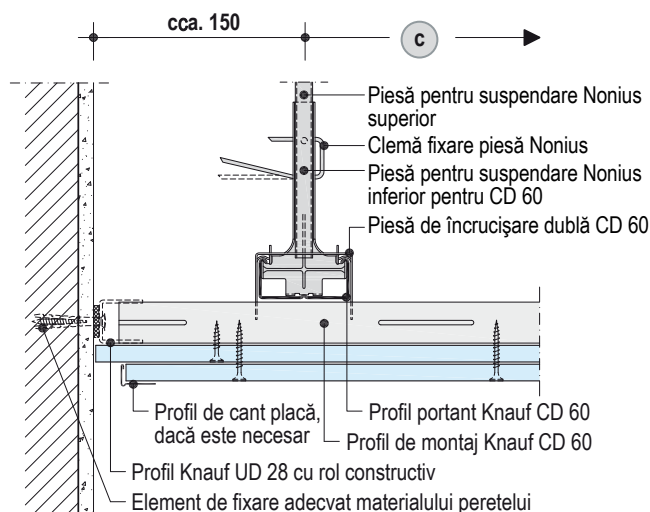


D112.ro-C1 Îmbinarea plăcilor - muchii transversale - profile portante fixate cu colier Nonius

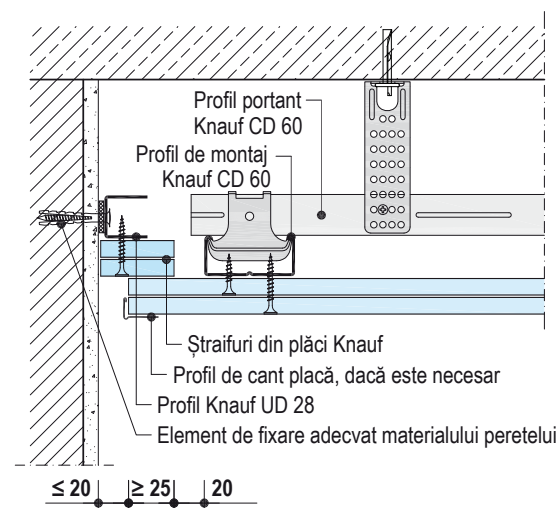


D112.ro-A4 Racord cu un perete masiv, cu rost vizibil

Fără rezistență la foc



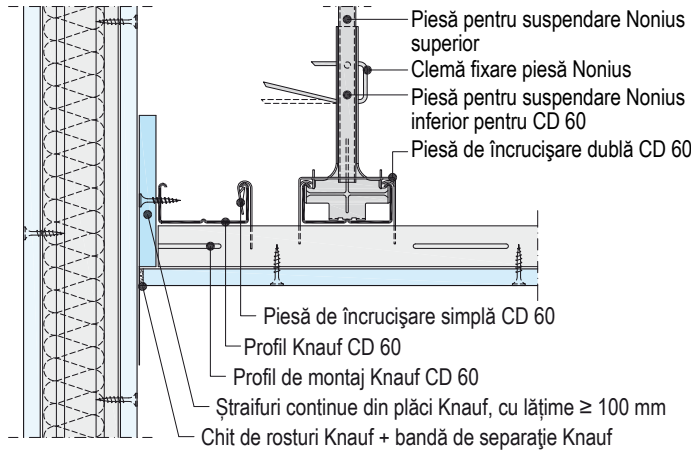
D112.ro-D4 Racord cu un perete masiv, cu rost pentru glisare



Detalii

D112.ro-A5 Racord flexibil la perete

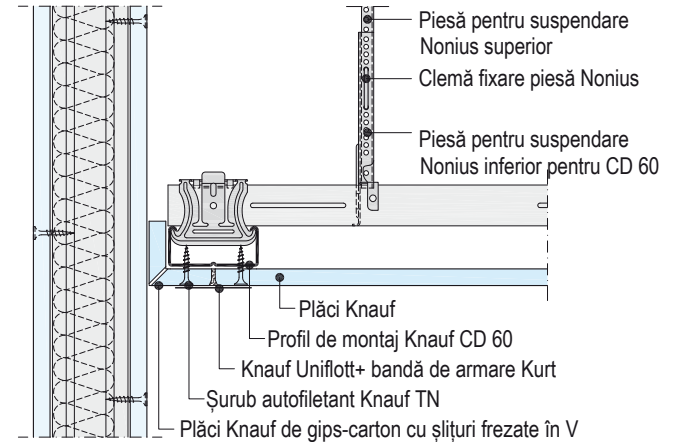
Fără rezistență la foc



Scara 1:5 | Dimensiuni în mm

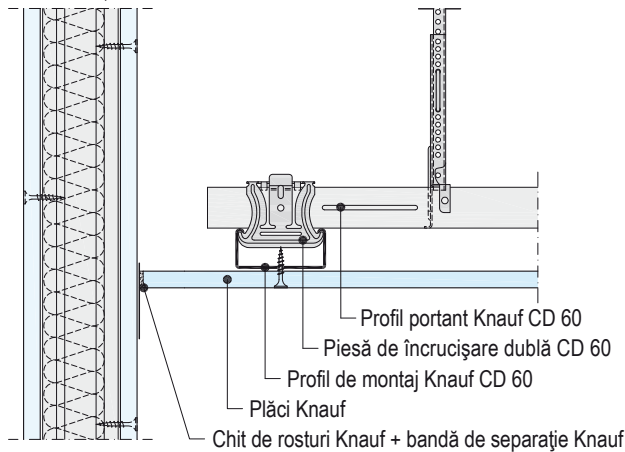
D112.ro-D5 Racord flexibil la perete

Fără rezistență la foc



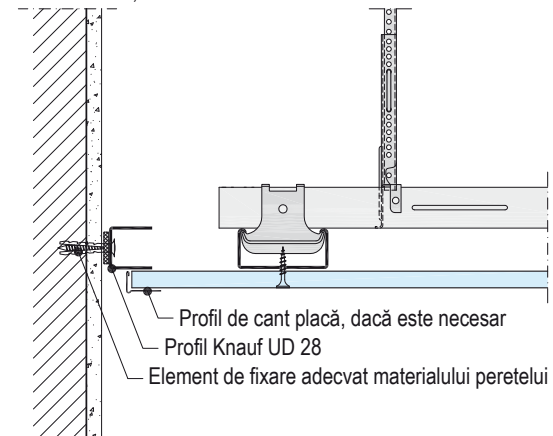
D112.ro-D6 Racord flexibil la perete

Fără rezistență la foc

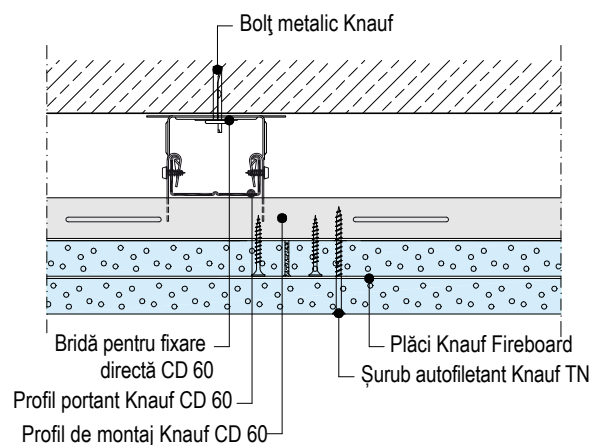


D112.ro-D7 Racord cu un perete masiv, cu rost vizibil

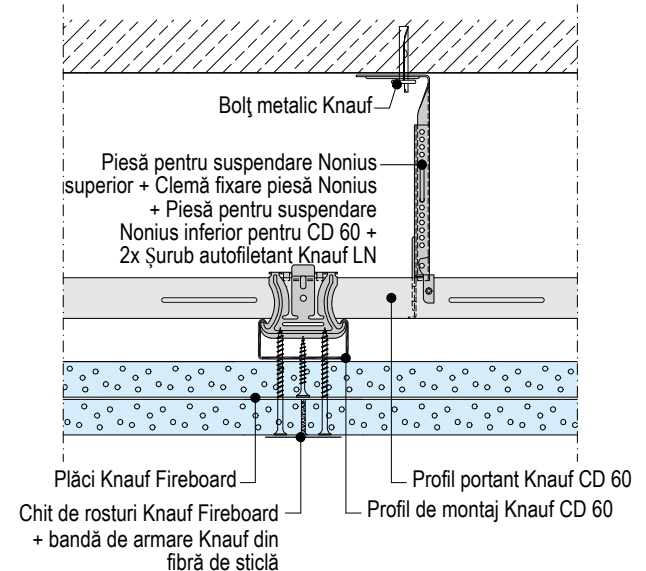
Fără rezistență la foc



D112.ro-B12 Îmbinarea plăcilor - muchii longitudinale - profile portante fixate cu bride

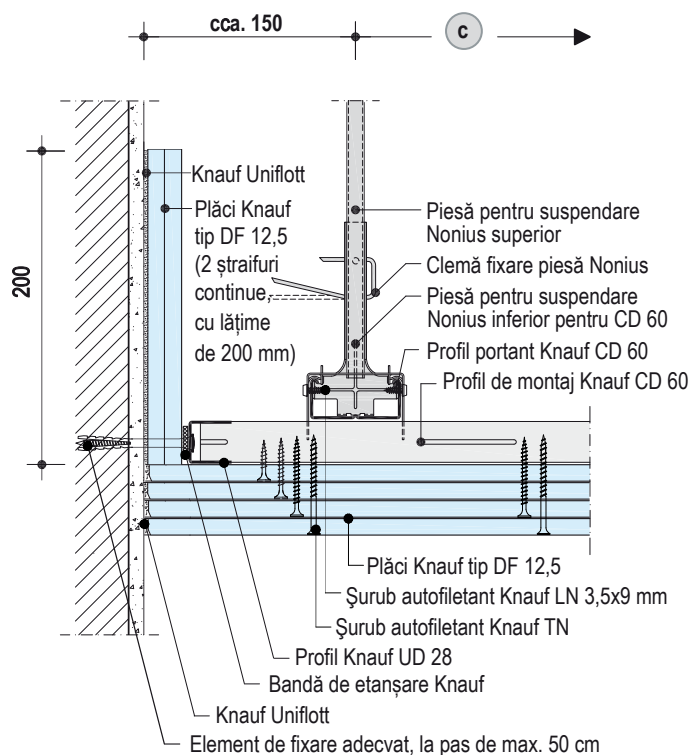


D112.ro-C12 Îmbinarea plăcilor - muchii longitudinale - profile portante fixate cu piese Nonius



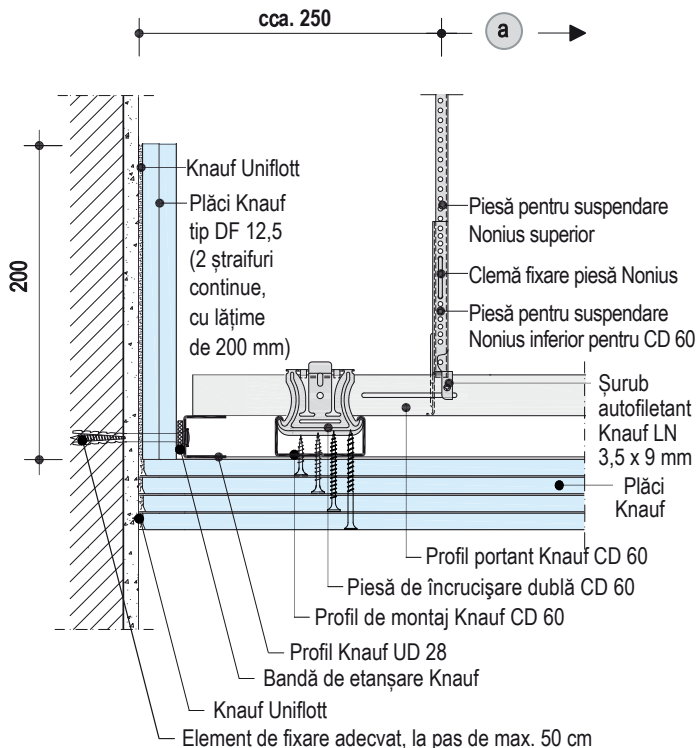
Detalii

D112.ro-A11 Racord cu un perete masiv - sistem rezistent la foc cu 4 straturi de plăci DF 12,5 mm

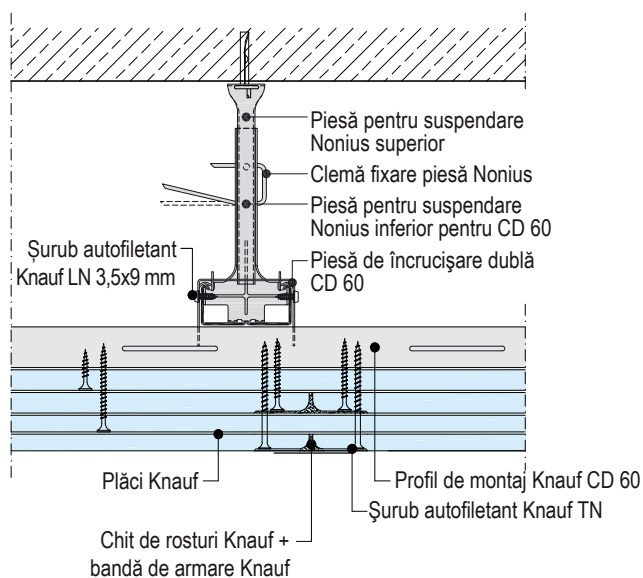


Scara 1:5 | Dimensiuni în mm

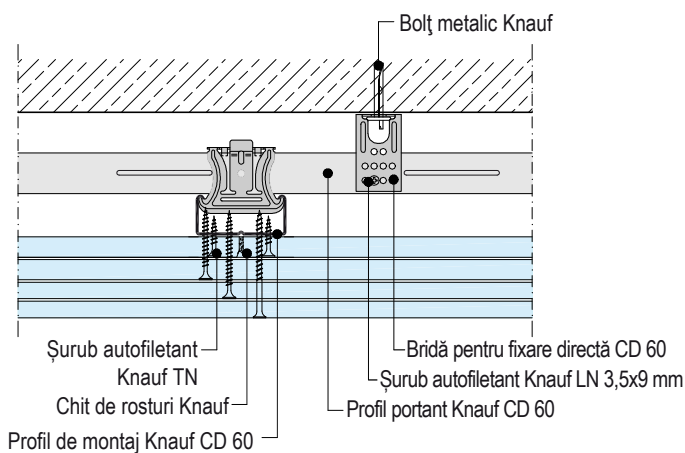
D112.ro-D11 Racord cu un perete masiv - sistem rezistent la foc cu 4 straturi de plăci DF 12,5 mm



D112.ro-B11 Îmbinarea plăcilor - muchii longitudinale - profile portante fixate cu piese Nonius



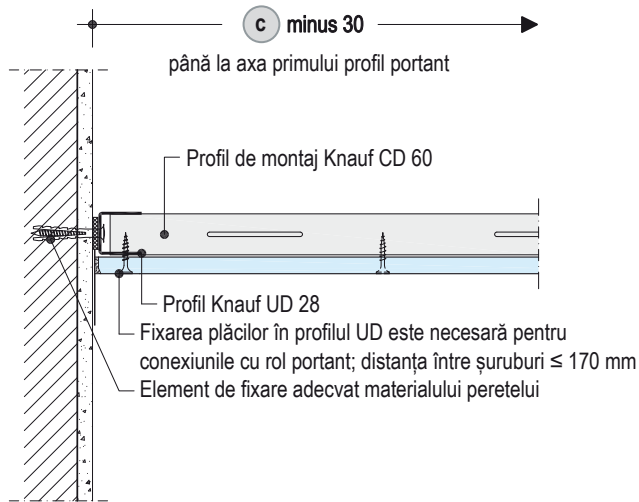
D112.ro-C11 Îmbinarea plăcilor - muchii transversale - profile portante fixate cu bride



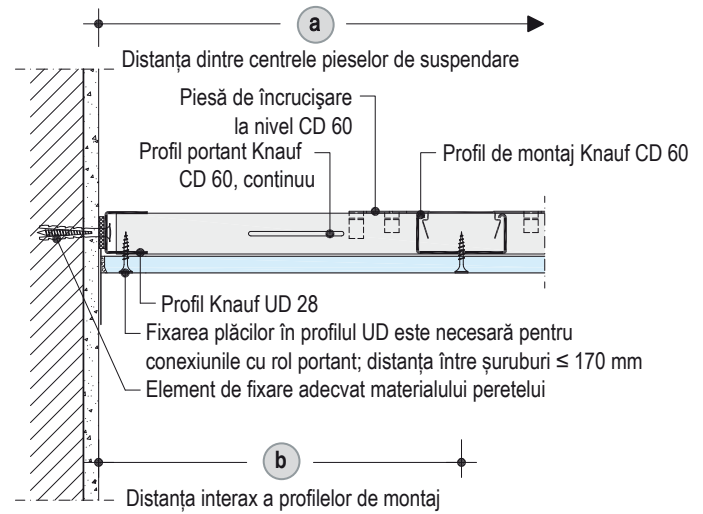
Detalii

Scara 1:5 | Dimensiuni în mm

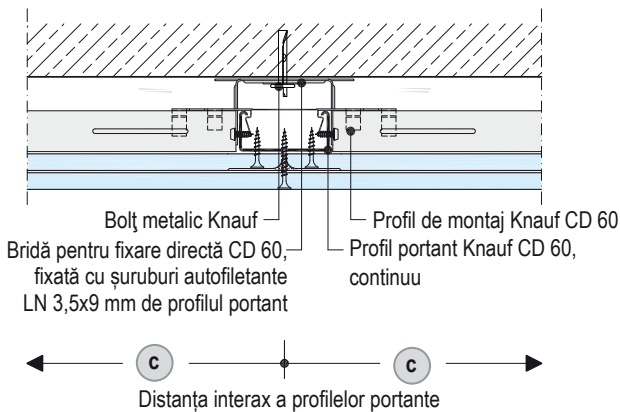
D113.ro-A2 Racord cu un perete masiv, conexiune cu rol portant



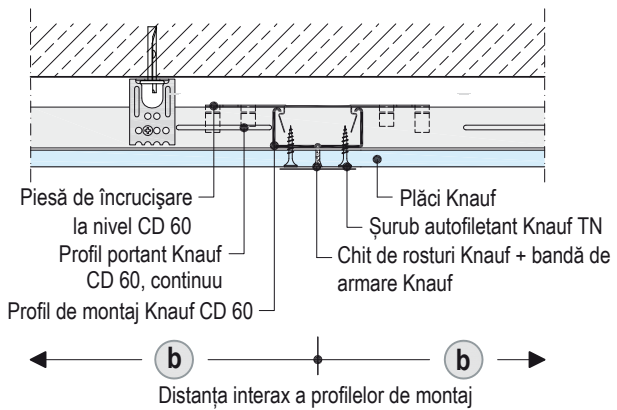
D113.ro-D2 Racord cu un perete masiv, conexiune cu rol portant



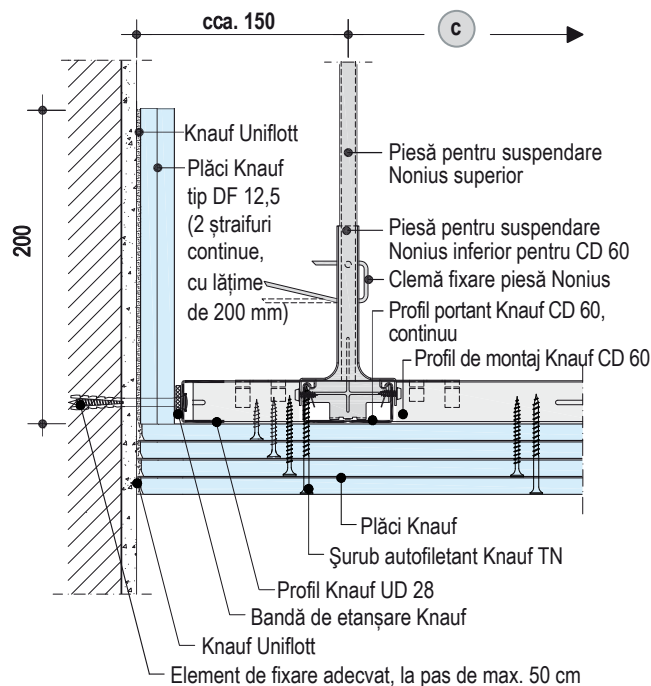
D113.ro-B2 Îmbinarea plăcilor - muchii longitudinale - profile portante fixate cu bride



D113.ro-C2 Îmbinarea plăcilor - muchii transversale - profile portante fixate cu bride

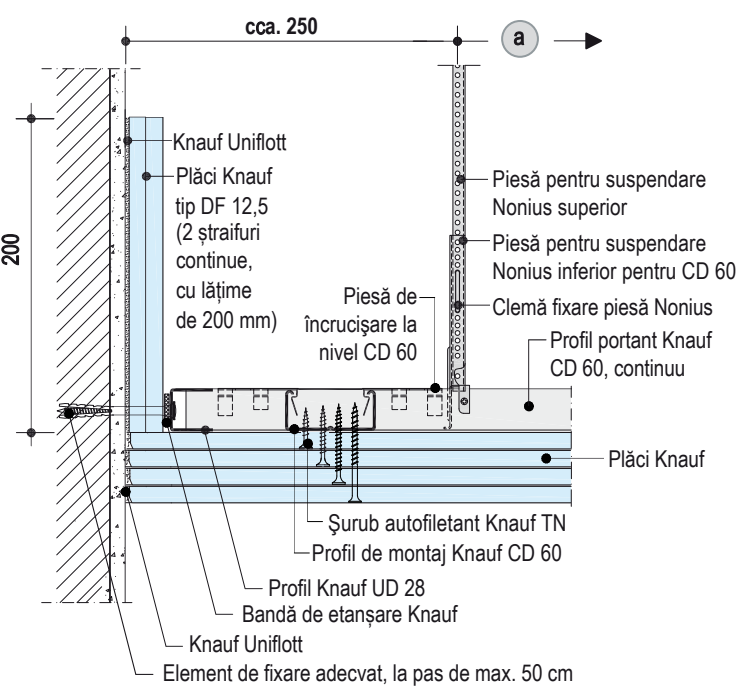


D113.ro-A11 Racord cu un perete masiv - sistem rezistent la foc cu 4 straturi de plăci DF 12,5 mm



Profilul portant se fixează de piesa pentru suspendare Nonius inferior cu șuruburi tip LN.

D113.ro-D11 Racord cu un perete masiv - sistem rezistent la foc cu 4 straturi de plăci DF 12,5 mm

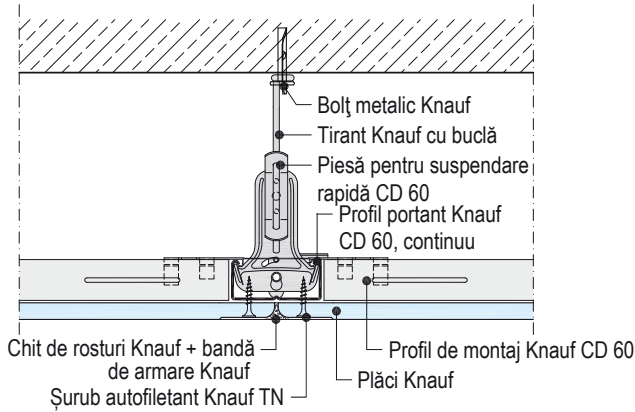


Profilul portant se fixează de piesa pentru suspendare Nonius inferior cu șuruburi tip LN.

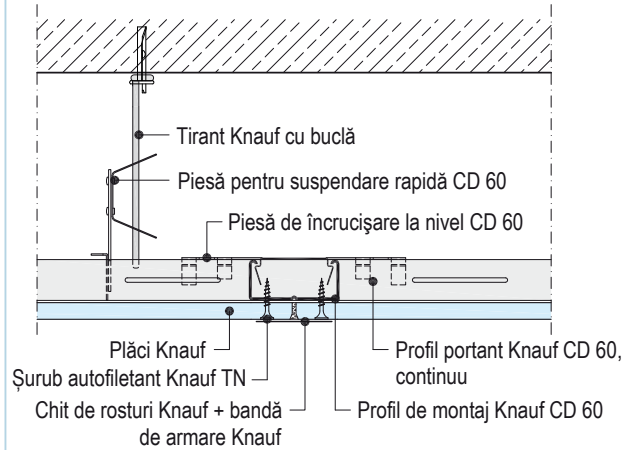
Detalii

Scara 1:5

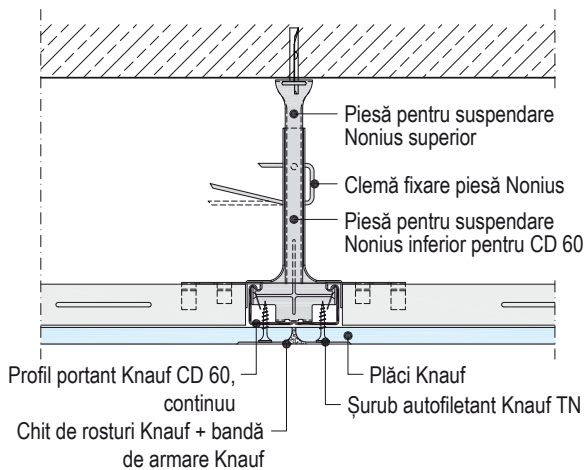
D113.ro-B1 Îmbinarea plăcilor - muchii longitudinale - profile portante fixate cu piesă pentru suspendare rapidă CD 60



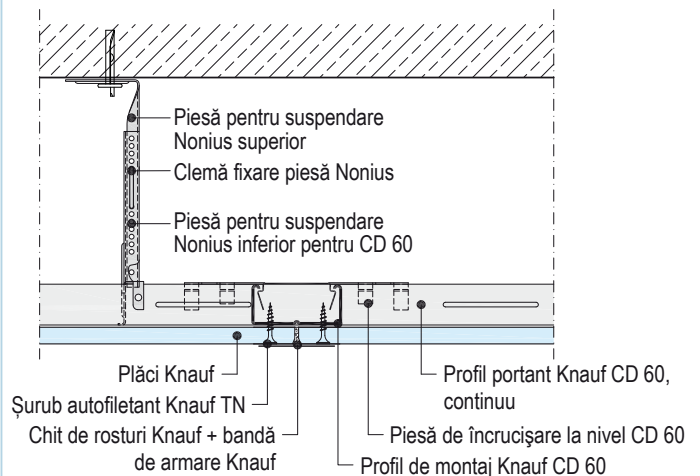
D113.ro-C1 Îmbinarea plăcilor - muchii transversale - profile portante fixate cu piesă pentru suspendare rapidă CD 60



D113.ro-B5 Îmbinarea plăcilor - muchii longitudinale - profile portante fixate cu piese Nonius

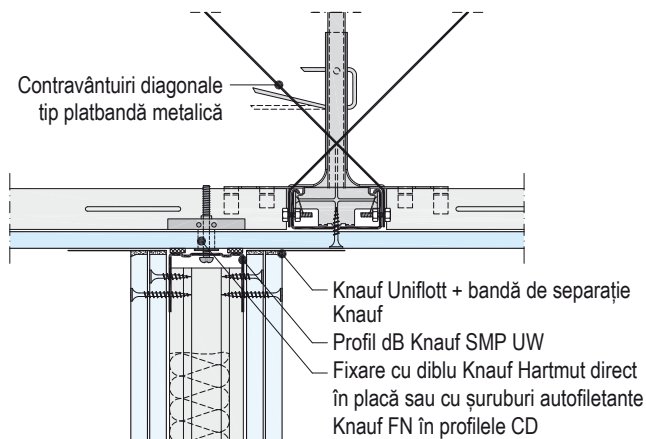


D113.ro-C5 Îmbinarea plăcilor - muchii longitudinale - profile portante fixate cu piese Nonius

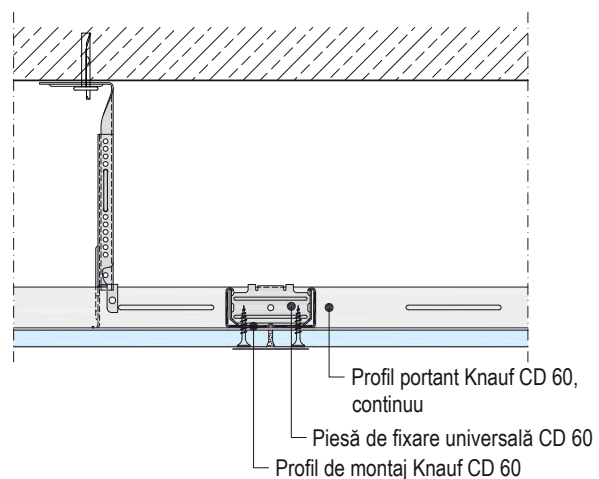


D113.ro-B4 Racord perete gips-carton cu tavan de gips-carton

Fără rezistență la foc



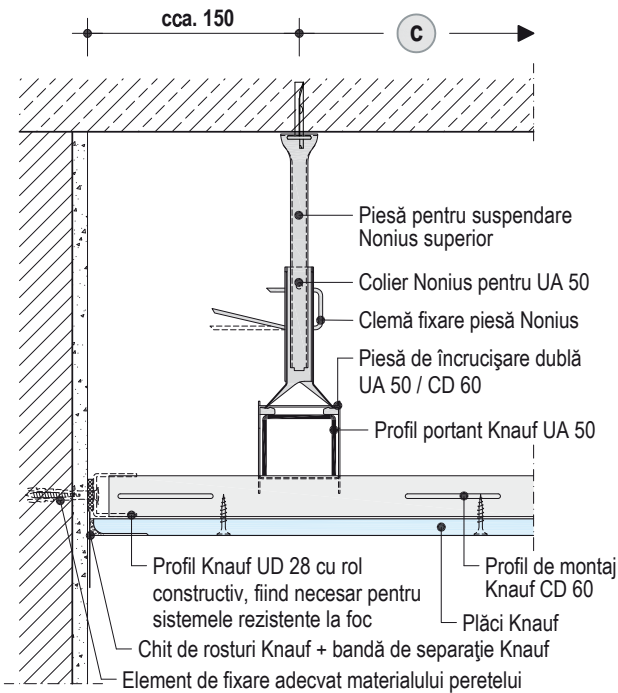
D113.ro-C6 Conectarea profilelor cu piesă de fixare universală CD 60



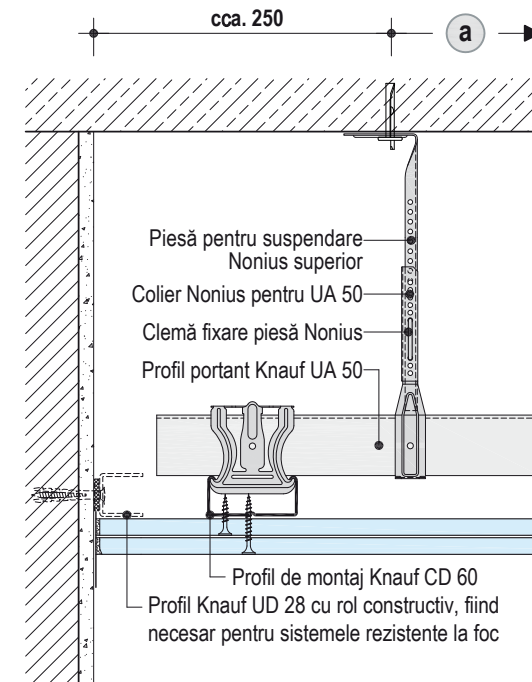
Detalii

Scara 1:5 | Dimensiuni în mm

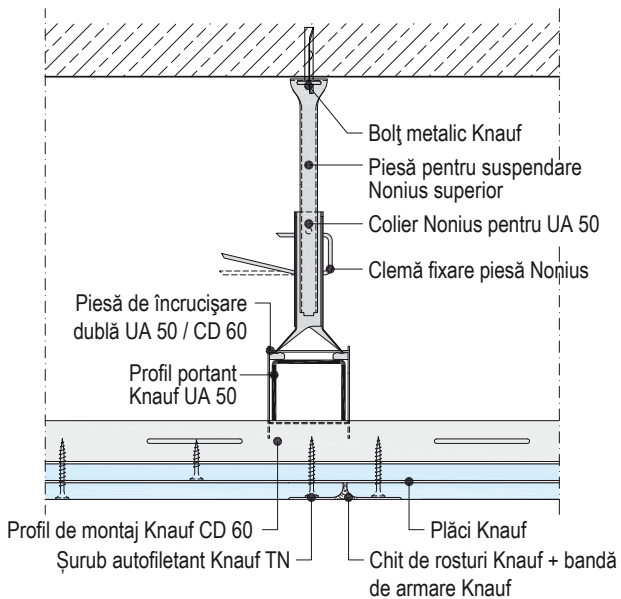
D116.ro-A1 Racord cu un perete masiv



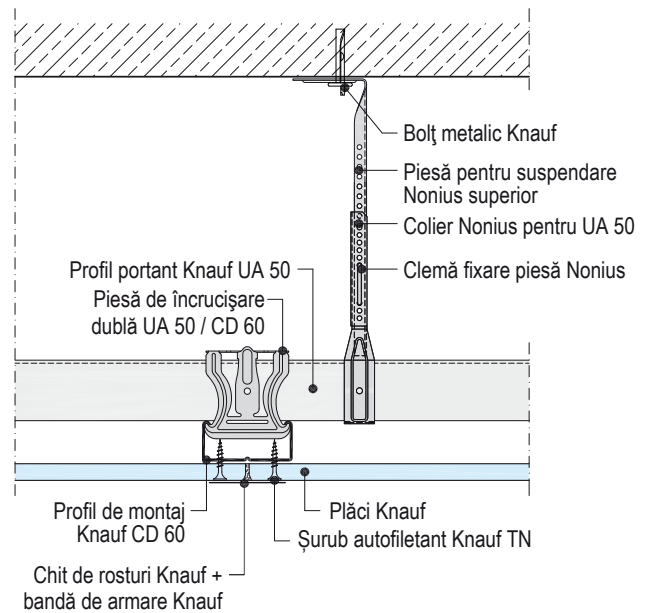
D116.ro-D1 Racord cu un perete masiv



D116.ro-B1 Îmbinarea plăcilor - muchii longitudinale - profile portante fixate cu colier Nonius

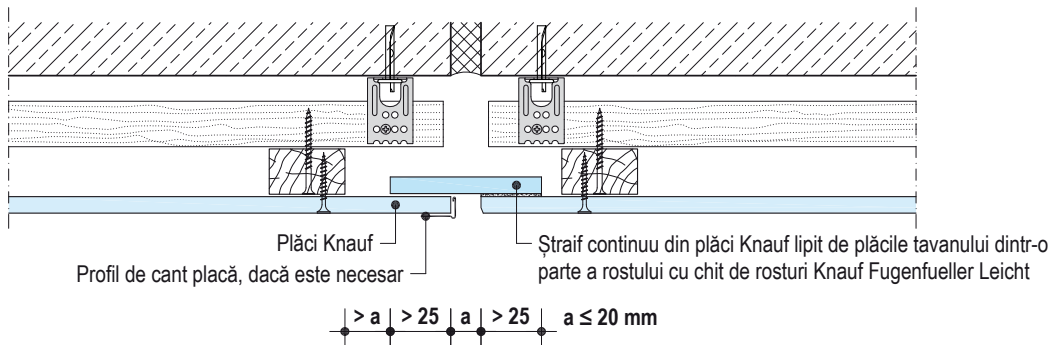


D116.ro-C1 Îmbinarea plăcilor - muchii transversale - profile portante fixate cu colier Nonius

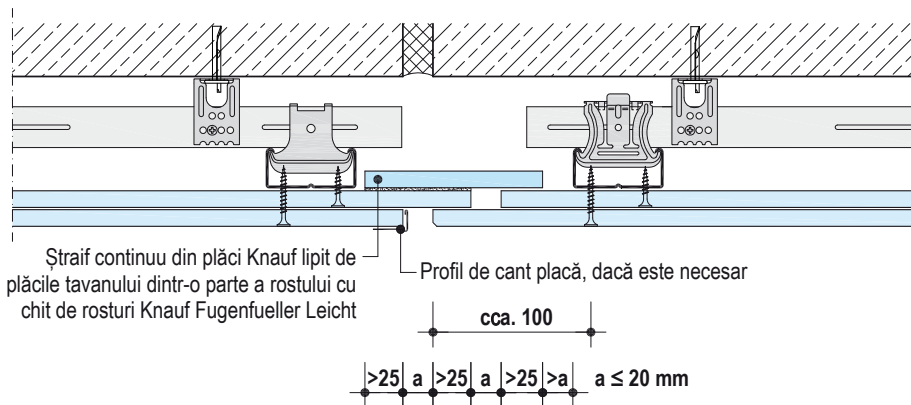


Detalii speciale
D111.ro-C3 Rost de dilatație

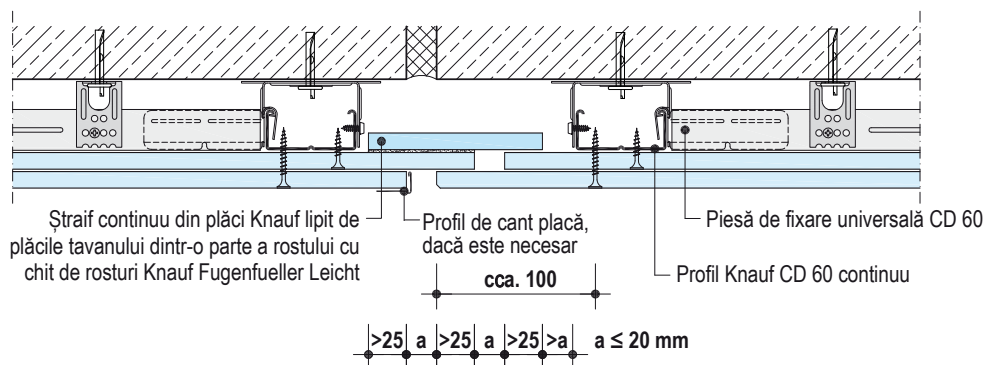
Scara 1:5 | Dimensiuni în mm



D112.ro-C3 Rost de dilatație



D113.ro-C4 Rost de dilatație

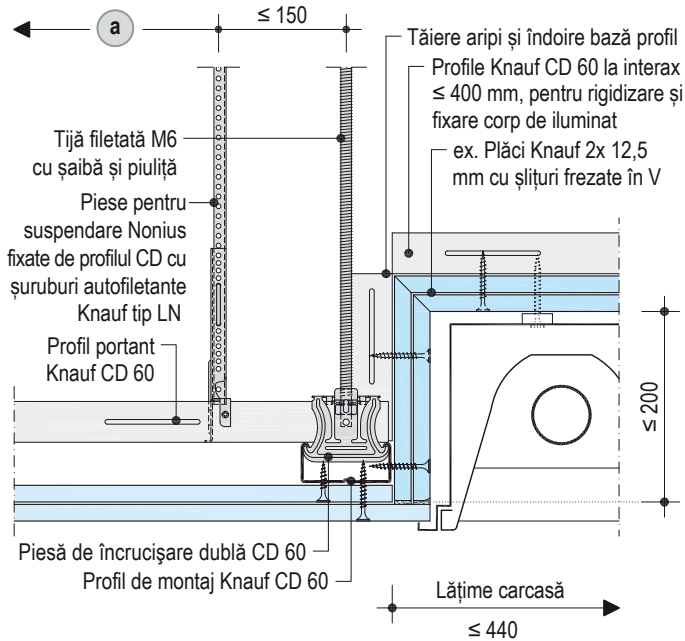


Scara 1:5 | Dimensiuni în mm

Detalii speciale

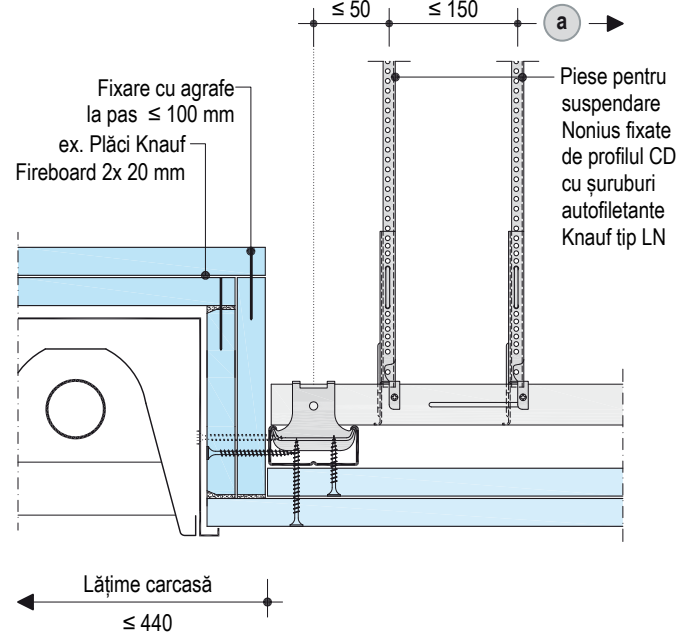
D112.ro-SO10 Carcase pentru corpuri de iluminat cu plăci de gips-carton cu șlițuri frezate în V și profile CD

Fără rezistență la foc



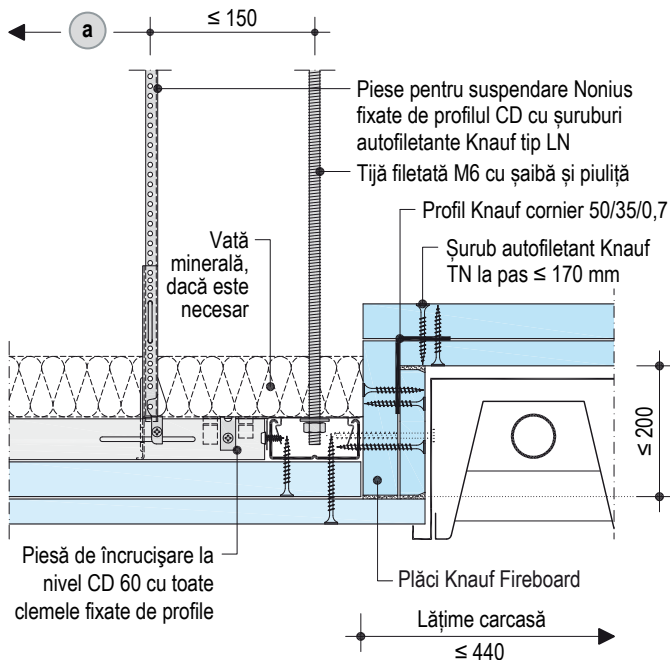
D112.ro-SO11 Carcase pentru corpuri de iluminat cu plăci fixate cu agrafe

Fără rezistență la foc



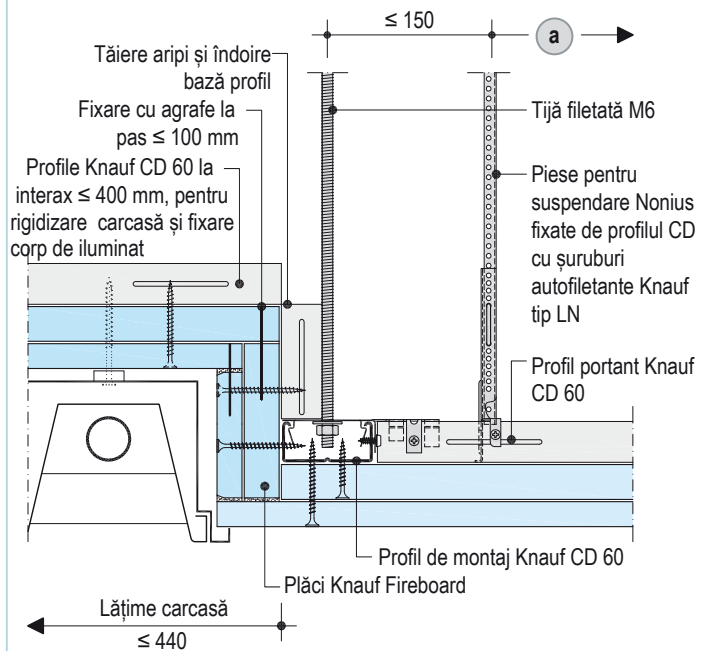
D113.ro-SO10 Carcase pentru corpuri de iluminat cu plăci fixate cu profile cornier

Fără rezistență la foc



D113.ro-SO11 Carcase pentru corpuri de iluminat cu plăci fixate cu agrafe și profile CD

Fără rezistență la foc

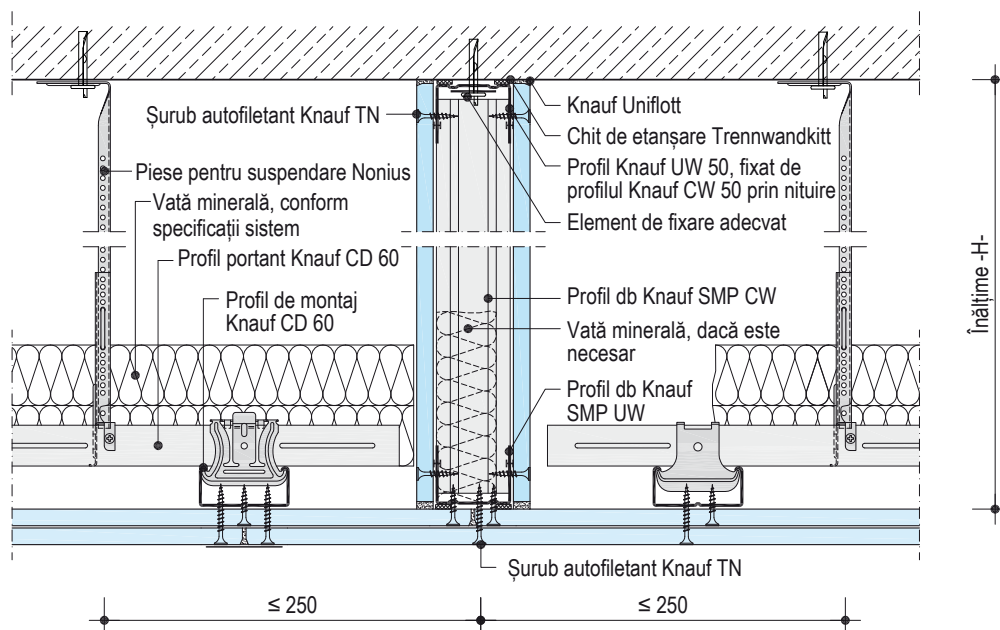


- Încărcare maximă a corpului de iluminat de 10 kg/bucată (≈ 100 N/bucată) și maxim 5 kg pe m² de tavan
- Este necesară fixarea corpului de iluminat de structura metalică a tavanului sau de profilele care încadrează carcasa
- Sunt necesare profile adiționale CD 60 pe conturul carcasei
- Dimensiunile maxime ale carcasei 440x1420 mm (dimensiuni exterioare)
- Sunt necesare minim 4 elemente suplimentare de suspendare (sau minim 6 elemente de suspendare, dacă acestea au lungimea > 750 mm)

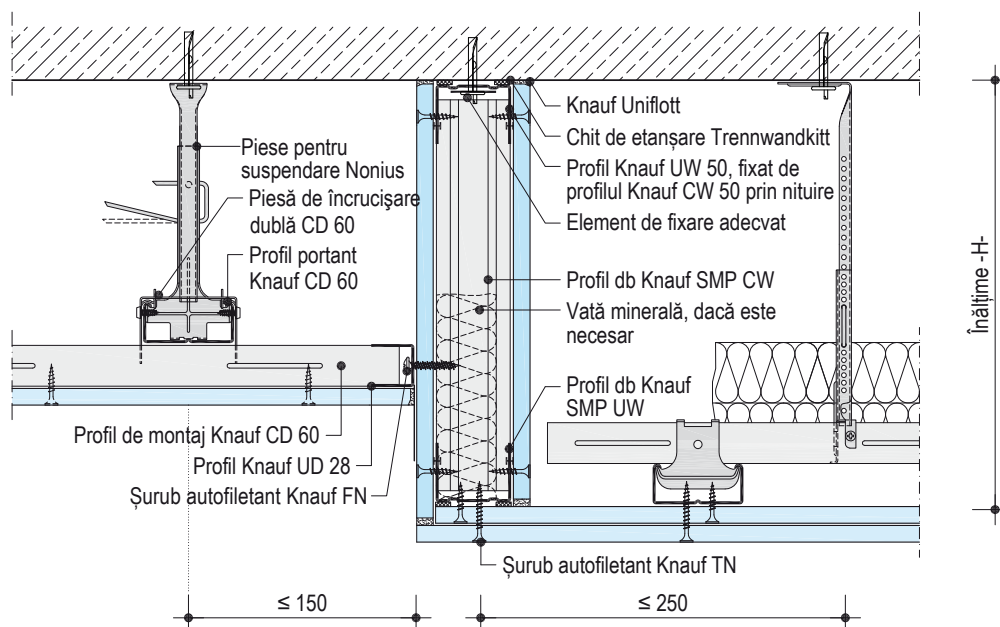
Detalii speciale

D112.ro-SO14 Ecran de separare

Scara 1:5 | Dimensiuni în mm



D112.ro-SO15 Ecran de separare



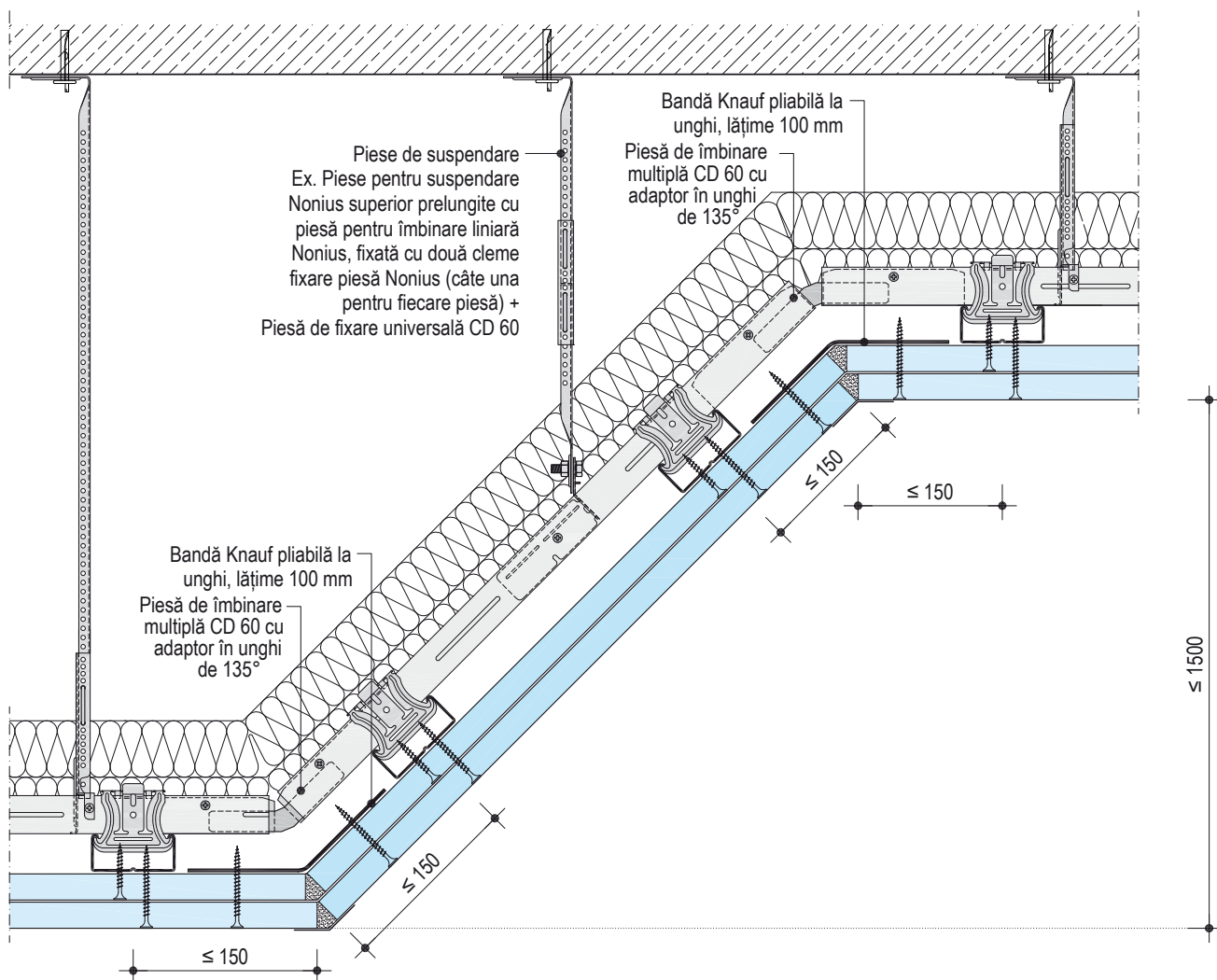
- Înălțimea maximă -H- a ecranului de separare
 - 1400 mm: 1x 12,5 mm plăci Knauf tip DF(GKF) pe fiecare parte a ecranului de separare
 - 1000 mm: 2x 12,5 mm plăci Knauf tip DF(GKF) pe fiecare parte a ecranului de separare
- Ecranul de separare trebuie fixat de planșeul de bază (suport) cu elemente de fixare (ancore) adecvate, cu șaiabă din oțel ($\varnothing \geq 30$ mm, $d \geq 1,5$ mm). Distanța dintre elementele de fixare ≤ 1000 mm.
- Rezistența la foc a ecranului de separare nu este evaluată.

Detalii speciale

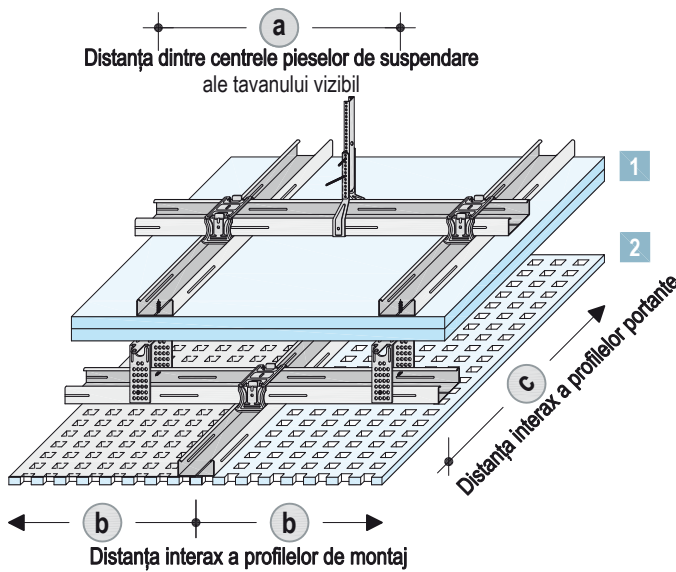
D112.ro-SO16 Racordare tavane la unghi de 45°

Scara 1:5 | Dimensiuni în mm

Rezistență la foc neevaluată



Tavane pe mai multe niveluri - tavan sub tavan



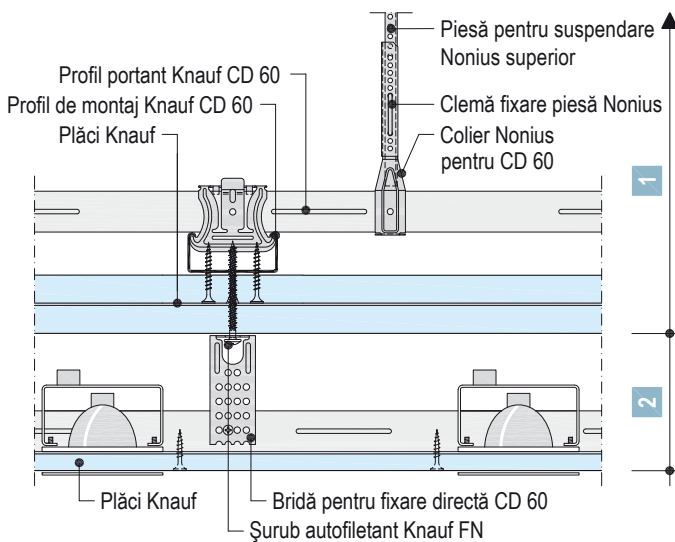
Legendă

- 1 Tavan superior
- 2 Tavan vizibil

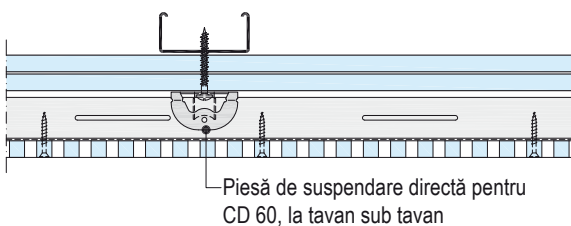
Detalii

Scara 1:5 | Dimensiuni în mm

D112.ro-D112.ro-C1 Îmbinarea plăcilor - muchii transversale - tavan sub tavan



Alternativ:



1 Dimensionarea tavanului superior

Încărcările suplimentare aferente tavanului vizibil ($\leq 0,15 \text{ kN/m}^2$) trebuie să fie luate în considerare la determinarea clasei de încărcare a tavanului superior (a se vedea pagina 5).

Distanțele dintre elementele componente ale structurii de susținere a tavanului superior rezultă din specificațiile tehnice ale acestuia, trebuind luate în considerare și încărcările suplimentare ale tavanului vizibil.

2 Distanțe maxime între elementele componente ale structurii de susținere a tavanului vizibil

Distanța interax a profilelor portante	Distanța dintre centrele pieselor de suspendare ¹⁾ a Clasa de încărcare $\leq 0,15 \text{ kN/m}^2$	Distanța interax a profilelor de montaj
c	a	b
800	800 ²⁾	500 (pentru tavane cu plăci Cleaneo Akustik, a se vedea fișa tehnică D12.ro)
1000	400/500	
1200	400/500	

1) Piese de suspendare ale tavanului vizibil trebuie fixate numai de profilele de montaj ale tavanului superior.

2) Dacă distanțele între profilele de montaj ale tavanului superior sunt de 400 mm, piesele de suspendare ale tavanului vizibil pot fi fixate alternativ de fiecare al doilea profil de montaj al tavanului superior (din doi în doi).

Dacă distanțele între profilele de montaj ale tavanului superior sunt de 500/600 mm, piesele de suspendare ale tavanului vizibil trebuie fixate de fiecare profil de montaj al tavanului superior.

Observații

Profilele suspendate ale tavanului vizibil trebuie să fie poziționate întotdeauna numai perpendicular pe profilele de montaj ale tavanului superior.

Încărcările aduse de tavanul vizibil pe piesele de suspendare trebuie să fie de maxim 100 N (încărcările punctuale fixate direct de structura de susținere a tavanului nu pot depăși greutatea de 10 kg pe metru liniar de profil).

Exemple de soluții de tavan sub tavan

■ Tavan superior cu rezistență la foc + tavan vizibil cu plăci Knauf Cleaneo Akustik (pentru absorbție fonică)

În tabelele cu datele tehnice ale sistemelor sunt indicate sistemele de tavane D112.ro, D113.ro și D116.ro cu rezistență la foc care iau în considerare un tavan cu plăci Knauf Cleaneo Akustik și distanțele maxime admisibile între elementele componente ale structurii de susținere. A se vedea specificațiile de la paginile 8÷13 și fișa tehnică D12.ro Tavane cu plăci Knauf Cleaneo Akustik.

■ Tavan superior cu plăci Silentboard (pentru satisfacerea cerințelor de izolare fonică) + tavan vizibil din plăci Knauf Cleaneo Akustik (pentru absorbție fonică)

Niveluri de calitate pentru finisarea rosturilor și suprafețelor plăcilor din gips-carton

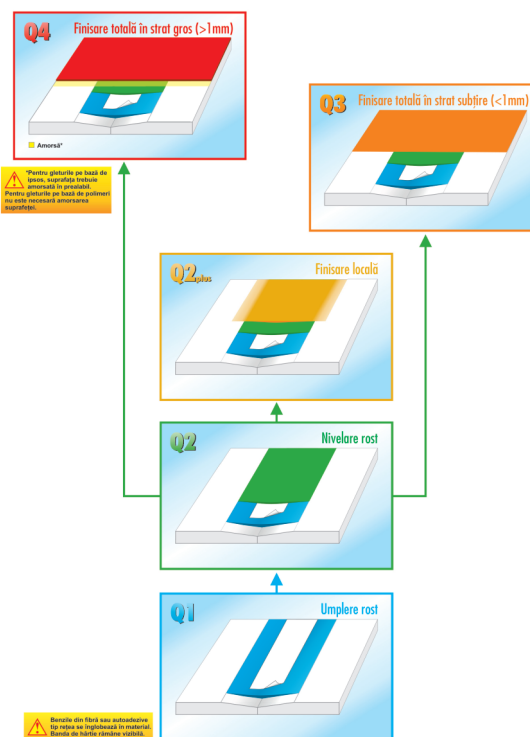
Q1 CHIT DE ROSTURI + BANDĂ DE ARMARE Pentru suprafețe fără niciun fel de cerințe estetice	Q2 Q1 + FINISARE LOCALĂ Pentru suprafețe fără cerințe estetice deosebite	Q2 plus Q2 + FINISARE LOCALĂ Pentru suprafețe cu cerințe estetice normale	Q3 Q2 + FINISARE PE TOATĂ SUPRAFAȚA (< 1 mm) Pentru suprafețe cu cerințe estetice îmbunătățite	Q4 Q2 + FINISARE PE TOATĂ SUPRAFAȚA (> 1 mm) Pentru suprafețe cu cerințe estetice îmbunătățite
Adecvat ca suport pentru:				
-	- Tencuieli decorative structurate pentru interior (granulație >1mm) - Tapet grosier (texturat) - Zugrăveli cu aspect mat, structurat	- Tencuieli decorative structurate pentru interior (granulație <1mm) - Tapet fin (imprimat, cu aspect mat) - Zugrăveli cu aspect mat, nestructurat (neted)	- Tencuieli decorative structurate pentru interior (granulație <1mm) - Tapet fin (imprimat, cu aspect mat) - Zugrăveli colorate cu aspect mat, nestructurat (neted), care necesită un fundal uniform	- Tapet fin (imprimat, cu aspect lucios, glossy ex: vinil sau aspect metalizat) - Acoperire tip stucco - Zugrăveli cu aspect lucios nestructurat (neted)
Observații:				
	Nu sunt excluse total urme de unelte sau abateri de planeitate ale suprafeței, evidențiate în cazul iluminării frontale (perpendiculară pe tavan)	Nu sunt excluse total abateri de planeitate ale suprafeței, evidențiate în cazul iluminării difuze (tangențială cu tavanul)	Nu sunt excluse total abateri de planeitate ale suprafeței, evidențiate în cazul iluminării difuze (tangențială cu tavanul)	Abaterile de planeitate ale suprafeței evidențiate în cazul iluminării difuze sunt excluse în cea mai mare parte.
Punere în operă:				
- Umplerea rosturilor cu chit de rost + bandă de armare. La nivelul Q1 banda auto-adezivă și cea din fibră de sticlă se înglobează în material, iar banda de hârtie rămâne vizibilă, peste stratul de material, urmând a fi acoperită la nivelul Q2. - Acoperirea elementelor de fixare vizibile	- Începând de la nivelul de calitate Q1 - Acoperire suplimentară pentru egalizarea nivelului rostului cu cel al plăcii (în cazul benzii de hârtie, în acest stadiu se face acoperirea acesteia) - Șlefuire locală, dacă este necesar pentru pregătirea suprafeței pentru zugrăvit	- Începând de la nivelul de calitate Q2 - Acoperire suplimentară a rostului pe o zonă extinsă - Șlefuire locală, dacă este necesar pentru pregătirea suprafeței pentru zugrăvit, sau pentru trecerea la Q3	- Începând de la nivelul de calitate Q2 plus - Acoperire suplimentară a rostului pe o zonă extinsă - Aplicare a unui strat subțire de material (< 0,3 mm) pe întreaga suprafață pentru uniformizarea texturii (umplerea porilor hârtiei) și egalizarea absorbției - Șlefuire totală pentru obținerea unei suprafețe fine	- Începând de la nivelul de calitate Q2 plus - Acoperire suplimentară a rostului pe o zonă extinsă - Aplicare a unui strat mai gros de material (>1 mm) pe întreaga suprafață pentru nivelarea acesteia - Șlefuire totală pentru obținerea unei suprafețe fine

Nivelul de calitate Q1 reprezintă un nivel minim în baza căruia se asigură doar închiderea rostului.

Nivelurile de calitate Q2, Q3, Q4 reprezintă niveluri de calitate pentru suprafețe cu cerințe estetice și au caracter de recomandări. În situații concrete, în proiecte, se vor alege nivelurile de calitate necesare fiecărei suprafețe plecând de la caracteristicile dorite pe care trebuie să le îndeplinească straturile finale (vizibile) de finisaj. Finisajele recomandate pentru nivelurile de calitate inferioare pot fi folosite și la cele superioare.

Nivelul de calitate Q4 poate fi îmbunătățit prin aplicarea unui strat suplimentar de masă de spaclu pe întreaga suprafață pentru satisfacerea exigențelor speciale specificate în proiect, privind abaterile de planeitate. Dacă în proiect nu sunt indicate niveluri de calitate, atunci se va admite ca referință nivelul de calitate Q2. Începând de la nivelul de calitate Q2 inclusiv, sunt garantați parametri tehnici ai sistemului.

Situațiile din tabelul de mai sus sunt prezentate pentru îmbinările între canturile de fabrică AK-AK. Pentru situațiile cu îmbinări între muchii drepte rezultate din tăiere sau îmbinări între muchii drepte cu muchii de fabrică AK, nivelurile de calitate Q1- Q4 se realizează în același mod. În cazul muchiilor drepte rezultate din tăiere, care se vor finisa cu chit de rost pe bază de ipsos la nivelul de calitate Q1, trebuie avute în vedere șanfenarea și amorsarea zonei de rost pentru fixarea prafului, reducerea absorbției și stabilizarea suprafeței. Operațiunea de amorsare este necesară pentru reducerea riscului de apariție a fisurilor.



Materiale pentru prelucrarea îmbinărilor

Se vor utiliza materiale de prelucrare a îmbinărilor în funcție de tipul plăcii (ex.: pentru Fireboard - Fireboard Spachtel, Safeboard - Safeboard Spachtel) și nivelul de calitate al suprafeței dorit (între Q1 și Q4).

Pentru Q1

- Knauf Uniflott - chit de rosturi pe bază de ipsos special, pe bază de α gips; își păstrează volumetria în procesul de uscare; utilizare diversificată; se folosește cu bandă Knauf Kurt, bandă de armare din hârtie, bandă din fibră de sticlă sau bandă tip rețea pentru umplerea rosturilor la îmbinările de gips-carton, rezolvând îmbinările din considerent minim tehnic.
- Knauf Fugenfüller Leicht - chit de rosturi cu greutate redusă; se folosește în conlucrare cu banda de armare din fibră de sticlă sau cu banda tip rețea.
- Knauf Fill&Finish Light - glet universal gata preparat cu greutate redusă se folosește în conlucrare cu banda de armare de hârtie.
- Knauf Joint Filler Super - chit de rosturi pe bază de ipsos; se folosește în conlucrare cu banda de armare din hârtie, fibră de sticlă sau banda tip rețea.
- Knauf Fireboard Spachtel - chit de rosturi dedicat plăcilor Fireboard, se folosește în conlucrare cu banda de armare Knauf din fibră de sticlă.
- Knauf Safeboard Spachtel - chit de rosturi dedicat plăcii Safeboard, se folosește în conlucrare cu banda de armare Kurt.

Pentru Q2 - Q4

- Knauf Fill&Finish Light - glet universal gata preparat cu greutate redusă pentru finisarea zonei rosturilor și a întregii suprafețe de gips-carton.
- Knauf Super Finish - glet universal gata preparat pentru finisarea zonei rosturilor și a întregii suprafețe de gips-carton.
- În funcție de calitatea dorită, pentru nivelul Q2 se pot folosi chiturile de rost Knauf Fugenfüller Leicht, Joint Filler Super sau Uniflott, iar pentru nivelurile superioare de finisare se pot folosi, de asemenea, alte gleturi din portofoliul Knauf, precum gletul gata preparat Finitura, gletul Satengips sau gletul HP Finish.

Îmbinările plăcilor de gips-carton

- În cazul plăcii cu mai multe straturi, se vor umple rosturile primelor straturi cu chit de rosturi pentru a asigura caracteristicile de protecție la foc, de izolare fonică precum și cele statice, iar suprafețele vizibile se vor finisa la niveluri de calitate superioare Q2 - Q4.
- Se vor șpaclui capetele vizibile ale șuruburilor Knauf.
- Prelucrările succesive ale suprafețelor pentru obținerea nivelurilor de calitate Q1-Q4 se fac numai după uscarea completă a acestora.
- Rosturile ultimului strat de plăci al sistemelor cu protecție la foc se vor arma cu bandă Knauf din fibră de sticlă.

Prelucrarea zonelor de racord cu alte elemente de construcție

- Colțurile exterioare, precum și colțurile interioare rezultate din intersecțiile suprafețelor din gips-carton se vor prelucra conform standardelor de calitate Q1 - Q4 (folosind, după caz, colțar din aluminiu / tablă Zn montate și finisate cu Fugenfüller Leicht / Uniflott, sau bandă Alux / bandă de hârtie / colțare de hârtie montate și finisate cu Knauf Fill&Finish Light).
- Racordurile cu elementele de construcție structurale (masive) se vor executa folosind chit de rosturi și bandă de separație Knauf, sau chit Power Elast.
- Pentru cerințe de protecție la foc, etanșat cu chit de rosturi zonele de contact ale tavelor cu elementele de construcție adiacente.

Temperatura și mediul ambiant pentru aplicarea materialelor de prelucrare a rosturilor

- Nu aplicați chitul de rosturi la temperaturi, ale aerului și suprafeței suport, sub +10°C și peste +35°C.
- În cazul aplicării unei șape sau tencuieli în încăpere, ulterior realizării tavelor din gips-carton, aplicați chitul de rosturi numai după uscarea completă a șapei, respectiv tencuielii
- Respectați indicațiile privind condițiile de aplicare prevăzute în fișele tehnice de produs aferente chiturilor de rosturi și gleturilor Knauf.

Straturi de acoperire

Pentru aplicarea directă a unui tapet cu structură grosieră, suprafața trebuie să aibă cel puțin nivelul de calitate Q2. Pentru aplicarea directă a unui strat de vopsea, suprafața trebuie să aibă cel puțin nivelul de calitate Q3.

Pregătirea suprafeței

Înainte de aplicarea unei vopsele sau a unui alt strat de acoperire (tapetare), suprafața plăcilor de gips-carton Knauf trebuie să fie, în prealabil, curățată de praf și amorsată.

Respectați indicațiile prevăzute în fișele tehnice de produs aferente amorselor Knauf.

În cazul vopsirii, se va aplica o amorsă corespunzătoare vopselei respective.

Utilizați amorsa Knauf Tiefengrund (amorsă de profunzime) / Spezialgrund (amorsă specială) / Putzgrund (amorsă pentru tencuială) / Universalgrund (amorsă de suprafață) pentru a regla proprietățile de absorbție ale suprafețelor de gips-carton tratate.

În cazul suprafețelor acoperite cu tapet vechi, în vederea redecorării, se utilizează o soluție recomandată de către producătorul de tapet care permite îndepărtarea cu ușurință a tapetului.

Straturi de acoperire recomandate

Pe suprafața plăcilor din gips-carton Knauf pot fi aplicate următoarele straturi de acoperire

■ Tapete

- de hârtie, textile și pe bază de materiale sintetice; utilizați numai adezivii din celuloză recomandați de producătorul tapetului.

■ Gleturi gata preparate

- Gleturi din gama Knauf (Super Finish, Fill&Finish Light, Finitura). Nu necesită amorsarea suprafețelor suport în prealabil, ci doar ca acestea să fie perfect uscate și desprăfuite.

■ Zugrăveli

- Zugrăveli pe bază de dispersii sintetice (ex: acrilice), rezistente la spălare și uzură, emulsii multicolore, vopsele de dispersie pe bază de silicați, cu amorsa corespunzătoare.

Straturile de acoperire alcaline, cum ar fi varul, apa de sticlă (silicatul de potasiu) și vopselele silicatică sunt improprii aplicării pe suprafețele din gips-carton. Vopselele pe bază de emulsii silicatică pot fi utilizate numai conform recomandărilor producătorului acestora și urmând îndeaproape instrucțiunile de aplicare.

Observații

După aplicare, asigurați uscarea rapidă, a tapetului din hârtie sau din fibră de sticlă, precum și a gleturilor pe bază de rășini sintetice și a celor din celuloză, printr-o ventilație adecvată.

În cazul plăcilor de gips-carton neprotejate, care sunt expuse timp îndelungat acțiunii luminii, se poate produce îngălbenirea cartonului. Pentru verificare se recomandă o vopsire de probă pe mai multe lățimi de placă, inclusiv pe zonele șpacluite. Evitarea îngălbenirii se poate face prin aplicarea unui amorse speciale, de exemplu Knauf Spezialgrund.

Necesar de materiale pe m² de tavan suspendat

Consumuri aproximative, fără pierderi și deșeuri din tăiere

Denumire articol	UM	Necesar de materiale / m ² de tavan (valori aproximative)							
		D111.ro		D112.ro		D113.ro		D116.ro	
		1	2	3	4	5	6	7	
Racordul la perete									
Chit de etanșare Knauf Trennwandkitt	buc.	0,04	0,04	0,04	0,04	0,04	0,04	0,04	0,04
sau Bandă de etanșare Knauf	m	0,4	0,4	0,4	0,4	0,4	0,4	0,4	0,4
Profil Knauf UD 28	m	0,4	0,4	0,4	0,4	0,4	0,4	0,4	0,4
Elemente de fixare (ex: șurub Knauf cu diblu filetat)	buc.	0,4	0,4	0,4	0,4	0,4	0,4	0,4	0,4
Structura de susținere									
Elemente de fixare (ex: bolț metalic Knauf)	buc.	1,3	1,5	2,1	0,7	1,2	0,7	1,5	
Bridă pentru fixare directă	buc.	1,3	–	–	–	–	–	–	–
2x Șurub autofiletant Knauf TN 3,5x25	buc.	2,6	–	–	–	–	–	–	–
Bridă pentru fixare directă / Bridă reglabilă pentru fixare CD 60	buc.	–	1,5	2,1	0,7	1,2	–	–	–
2x Șurub autofiletant Knauf LN 3,5x9	buc.	–	3	4,2	1,4	2,4	–	–	–
sau Tirant cu buclă + Piesă pentru suspendare rapidă CD 60	buc.	–	1,5	–	0,7	1,2	–	–	–
sau Piesă pentru suspendare Nonius superior + Piesă pentru suspendare Nonius inferior pentru CD 60 + Clemă fixare piesă Nonius	buc.	–	1,5	2,1	0,7	1,2	–	–	–
2x Șurub autofiletant Knauf LN 3,5x9	buc.	–	–	4,2	–	–	–	–	–
sau Piesă pentru suspendare Nonius superior + Colier Nonius pentru CD 60 + Clemă fixare piesă Nonius	buc.	–	1,5	2,1	–	–	–	–	–
Piesă pentru suspendare Nonius superior + Colier Nonius pentru UA 50 + Clemă fixare piesă Nonius	buc.	–	–	–	–	–	0,7	1,5	–
<i>Rigle portante</i>	m	1,2	–	–	–	–	–	–	–
<i>Rigle de montaj</i>	m	2,1	–	–	–	–	–	–	–
Profil Knauf CD 60	m	–	3,7	4,0	0,8	0,8	2,1	2,6	–
Piesă Knauf pentru îmbinare liniară CD 60	buc.	–	0,7	0,8	0,2	0,2	0,4	0,5	–
Profil Knauf CD 60 1,19 m lungime	m	–	–	–	1,9	2	–	–	–
Profil Knauf UA 50	m	–	–	–	–	–	1,1	1,4	–
Profil Knauf UW 50 (pentru prelungirea profielor UA 50)	m	–	–	–	–	–	0,04	0,06	–
Șurub autopercutant Knauf LB Flat 4,2x13	buc.	–	–	–	–	–	1,8	2,7	–
Șurub autofiletant Knauf TN 4,3x55	buc.	2,5	–	–	–	–	–	–	–
Piesă de încrucișare dublă CD 60	buc.	–	2,9	3,6	–	–	–	–	–
sau 2x Piesă de încrucișare simplă CD 60	buc.	–	5,8	7,2	–	–	–	–	–
Piesă de încrucișare la nivel CD 60	buc.	–	–	–	1,5	2	–	–	–
sau 2x Piesă de fixare universală CD 60	buc.	–	–	–	3	4	–	–	–
Piesă de încrucișare dublă UA 50 / CD 60	buc.	–	–	–	–	–	2,3	3,6	–
Strat de izolație (Conform cerințelor privind protecția la foc / izolarea fonică)									
<i>Strat de izolație din vată minerală</i>	m ²	var.	var.	var.	var.	var.	var.	var.	var.
Placare									
Plăci Knauf (Tipul și grosimea sunt indicate la pagina 47)	m ²	1	2	2+2	1	2	1	2	–

Legendă

var. = conform necesar

Materiale care nu fac parte din portofoliul Knauf Gips = scrise cursiv

Consumurile sunt calculate pentru o suprafață a tavanului de 10 m x 10 m = 100 m². A se vedea componența sistemelor și exemplul de calcul de la pagina următoare.

Necesar de materiale pe m² de tavan suspendat - continuare

Denumire articol	UM	Necesar de materiale / m ² de tavan							
		D111.ro			D112.ro		D113.ro		D116.ro
		1	2	3	4	5	6	7	
Fixarea cu șuruburi (Fixarea plăcilor Knauf cu șuruburi, a se vedea pagina 22)									
Stratul 1	buc.	21	21	6	25	31	21	21	
Stratul 2	buc.	–	21	6	–	31	–	21	
Stratul 3	buc.	–	–	21					
Stratul 4	buc.	–	–	21					
Prelucrarea rosturilor (nivel de calitate Q2)									
Chit de rosturi Knauf; ex. Uniflott	kg	0,3	0,5	1	0,3	0,5	0,3	1	
Bandă de separație Knauf	m	0,4	0,4	0,4	0,4	0,4	0,4	0,4	
Bandă de armare a rosturilor (ex. de hârtie / Kurt / fibră de sticlă)	m	1,5	1,5	1,5	1,5	1,5	1,5	1,5	

■ În cadrul sistemelor cu plăci Fireboard trebuie folosit chit de rosturi Knauf Fireboard + bandă de armare din fibră de sticlă (pentru rosturile ultimului strat). Consumurile sunt calculate pentru o suprafață a tavanului de 10 m x 10 m = 100 m²

Exemplele de sisteme pentru calcularea necesarului de materiale

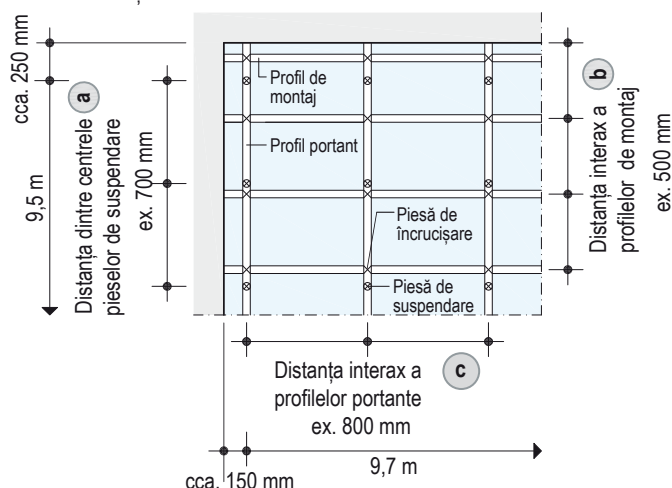
D111.ro	1
Plăci Knauf	A / H2
Grosimea plăcilor	12,5 mm
Clasa de încărcare până la	0,15 kN/m ²
Distanța dintre centrele pieselor de suspendare	1000 mm
Distanța interax a profilelor portante	900 mm
Distanța interax a profilelor de montaj	500 mm

D112.de	2	3
Plăci Knauf	A / H2 / DF / DFH2	DF / DFH2
Grosimea plăcilor	2x 12,5 mm	2x 15 + 2x 12,5 mm
Clasa de încărcare până la	0,30 kN/m ²	0,50 kN/m ²
Distanța dintre centrele pieselor de suspendare	750 mm	700 mm
Distanța interax a profilelor portante	1000 mm	800 mm
Distanța interax a profilelor de montaj	400 mm	400 mm

D113.de	4	5
Plăci Knauf	A / H2	A / H2 / DF / DFH2
Grosimea plăcilor	12,5 mm	2x 12,5 mm
Clasa de încărcare până la	0,15 kN/m ²	0,30 kN/m ²
Distanța dintre centrele pieselor de suspendare	1100 mm	650 mm
Distanța interax a profilelor portante	1250 mm	1250 mm
Distanța interax a profilelor de montaj	500 mm	400 mm

D116.de	6	7
Plăci Knauf	A / H2	Fireboard
Grosimea plăcilor	12,5 mm	2x 25 mm
Clasa de încărcare până la	0,15 kN/m ²	0,50 kN/m ²
Distanța dintre centrele pieselor de suspendare	2050 mm	1000 mm
Distanța interax a profilelor portante	1000 mm	800 mm
Distanța interax a profilelor de montaj	500 mm	400 mm

Exemplu de calcul pentru determinarea necesarului de materiale pentru structura de susținere a unui tavan cu dimensiuni de 10 m x 10 m.



Profile portante

$$\frac{9,7 \text{ m}}{0,8 \text{ m}} + 1 \text{ buc.} = 14 \text{ buc.}$$

$$14 \text{ (buc.)} \times 10 \text{ m} = 140 \text{ m}$$

Piese de suspendare

$$\frac{9,5 \text{ m}}{0,7 \text{ m}} + 1 \text{ buc.} = 15 \text{ buc.}$$

$$14 \text{ (buc. profile portante)} \times 15 \text{ (buc.)} = 210 \text{ buc.}$$

Profile de montaj

$$\frac{10 \text{ m}}{0,5 \text{ m}} + 1 \text{ buc.} = 21 \text{ buc.}$$

$$21 \text{ (buc.)} \times 10 \text{ m} = 210 \text{ m}$$

Piese de încrucișare (între profilele portante și cele de montaj)

$$14 \text{ (buc.)} \times 21 \text{ (buc.)} = 294 \text{ buc.}$$

Informații referitoare la sustenabilitatea tavanelor suspendate Knauf

Sistemele de evaluare a clădirilor asigură o calitate sustenabilă a acestora și a structurilor constructive printr-o evaluare detaliată a aspectelor ecologice, economice, sociale, funcționale și tehnice.

Pot fi relevante în special următoarele sisteme de certificare:

- DGNB (Deutsches Gütesiegel Nachhaltiges Bauen)
- BNB (Bewertungssystem Nachhaltiges Bauen)
- LEED (Leadership in Energy and Environmental Design)

Produsele Knauf și tavanele suspendate Knauf pot influența pozitiv aceste criterii.

DGNB/BNB

Calitatea ecologică

- Criteriu: Riscuri pentru mediu
Gipsul este un material de construcție ecologic. Informațiile ecologice relevante ale produselor pe bază de gips sunt înregistrate în EPD.

Calitatea economică

- Criteriu: Costurile aferente clădirii pe parcursul ciclului de viață
Sistemele Knauf sunt eficiente din punct de vedere economic

Calitatea socio-culturală și funcțională

- Criteriu: Capacitatea de schimbare a destinației de utilizare
Sistemele Knauf conferă flexibilitate în utilizare

Calitatea tehnică

- Criteriu: Izolare fonică
Cu sistemele Knauf se pot depăși cerințele de izolare fonică impuse de standarde
- Criterii: Ușurința de demontare, dezmembrare și reciclare
Sunt îndeplinite de sistemele Knauf cu plăci din gips-carton

LEED

Materiale și Resurse

- Credit: Conținut reciclat
Componenta de materiale reciclate a plăcilor Knauf, de ex. FGD Gips
- Credit: Materiale regionale
Trasee de transport scurte datorită rețelei extinse de facilități de producție Knauf.

☎ Telefon: 021 650 0040

☎ Fax: 021 650 0048

▶ www.knauf.ro

✉ office@knauf.ro

Producătorul își rezervă dreptul de a modifica specificațiile tehnice fără o înștiințare prealabilă. Garanția producătorului se referă exclusiv la calitatea materialelor, a componentelor de sistem și a sistemelor în ansamblul lor. Proprietățile fizice, chimice și mecanice ale produselor, respectiv caracteristicile fizico-constructive și statice ale sistemelor Knauf sunt valabile numai în condițiile utilizării materialelor și componentelor de sistem conform fișelor tehnice Knauf sau a produselor recomandate în scris de către compania Knauf. Indicațiile privind consumurile specifice de materiale sau componente de sistem sunt stabilite pe baza experienței producătorului și în condiții de prelucrare care se abat de la prevederile menționate în fișa tehnică, nu pot fi preluate ca atare. Utilizatorul/Cumpărătorul va verifica pe propria răspundere dacă materialul sau sistemul este adecvat domeniului de utilizare și condițiilor specifice din șantier. Toate drepturile asupra fișei tehnice aparțin producătorului. Modificări, reeditări și fotocopii, precum și extrase din fișele tehnice necesită aprobare scrisă din partea **Knauf Gips SRL**.

Knauf Gips SRL. - AFI Tech Park 1, Bd. Tudor Vladimirescu 29, etaj 1, București - Sector 5, 050881