



KNAUFCEILING
Solutions

PRODUCTDATBLAD

HERADESIGN®

System C2.1 balvast plafond

T-35 grid system

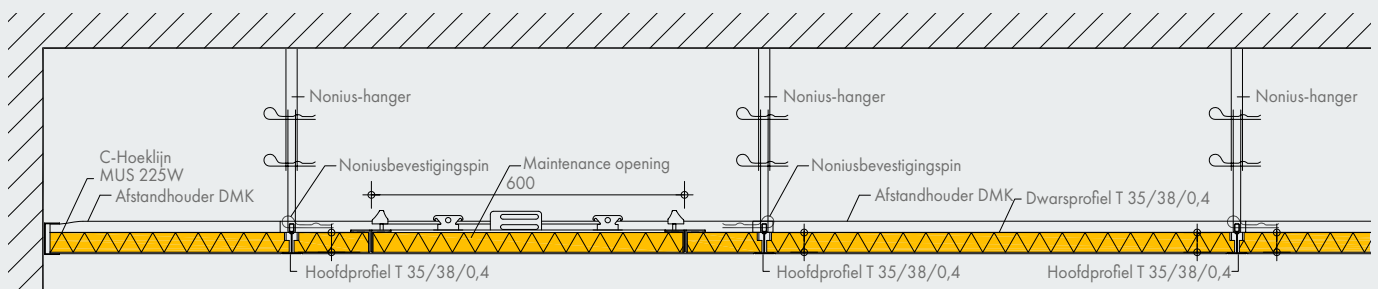


- Installatierichtlijnen voor de balvaste installatie van HERADESIGN® akoestische panelen met zichtbaar T-35 ophangstelsel
- Klasse 1A volgens EN13964 Annex D

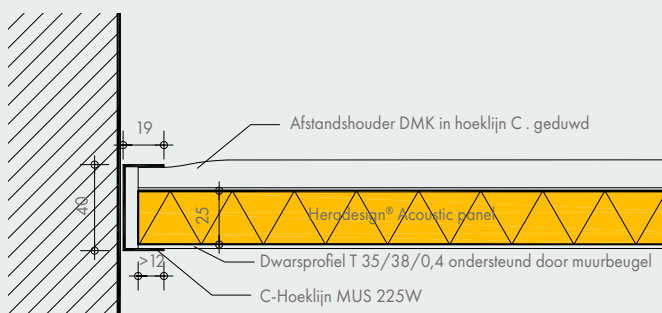
Productbeschrijving	Klasse 1A balvast T ophangstelsysteem volgens EN 13964 Annex D. Zichtbaar ophangstelsysteem van T-35 hoofd- en dwarsprofielen met noniushangers. Bevestiging van inlegplaten met afstandhouders DMK-60 en borgpennen door de koppaten van het hoofdprofiel.	
Systeemonderdelen	① HERADESIGN® 25 mm ② Hoofdprofiel T 35/38/0,4 ③ Kort dwarsprofiel T 35/38/0,4 ④ Afstandhouder DMK-60 ⑤ Noniusbevestigingspin ⑥ Nonius-afhanger ⑦ C-Hoeklijn ⑧ HERADESIGN® Paneel Inspectieluik balvast 600 x 400 mm	

	Systeemonderdelen	Beschrijving	Artikelnummer	Eenheid	1200 x 600
Materiaalverbruik per m²	① HERADESIGN® 25 mm	Superfine, Superfine A2 Fine, Fine A2, Micro Edge: SK-04	-	Pcs./m ²	1,39
	② DONN DX24 hoofdprofiel T 35/38/0,4 slotafstand 55 mm	L= 3700 mm	DX 35 XH 370W	Lin./m ²	1,67
	③ DONN DX24 dwarsprofiel T 35/38/0,4	L= 600 mm	DX 35 XH 60W	Lin./m ²	0,83
	④ Afstandhouder DMK-60	L= 600 mm	DMK60	Pcs./m ²	2,78
	⑤ Noniusbevestigingspin	2 stuks per afhanger	DPK 607	Pcs./m ²	2,78
	⑥ Nonius-afhanger	Bovenstuk (verschillende lengtes) Onderstuk	- N228	Pcs./m ²	1,85
	⑦ C-Hoeklijn	C-Hoeklijn 19/40/19 mm L= 3000 mm	MUS 225W	Lin./m ²	0,60
	⑧ HERADESIGN® Paneel Inspectieluik	600 x 400 Reeds in het paneel ingebouwd	-	Pcs./area	1

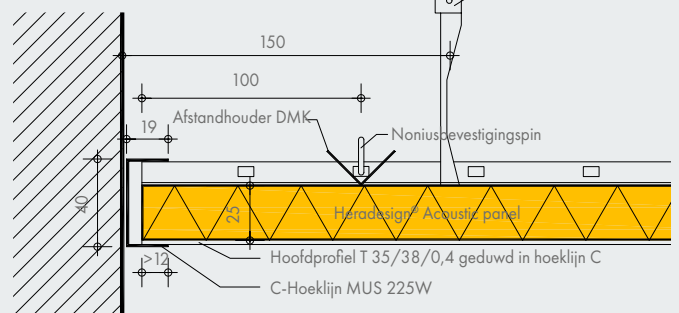
Doorsnede in lengterichting



Wandaansluiting dwarsprofielen

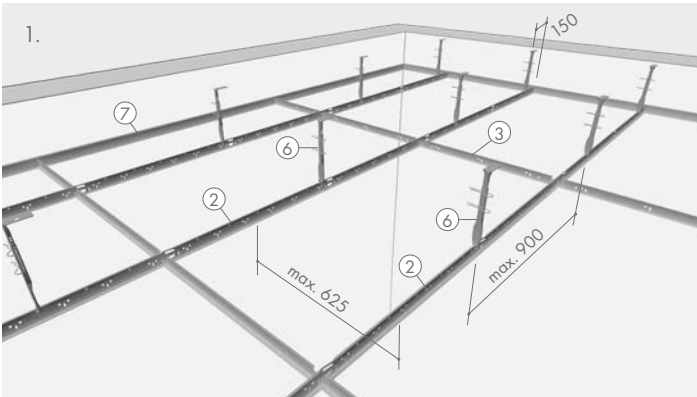


Wandaansluiting hoofdprofielen

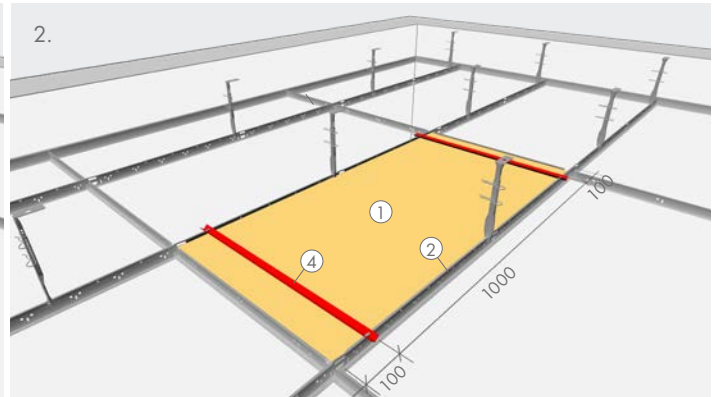


HERADESIGN® System C2.1 balvast plafond T-35 grid system

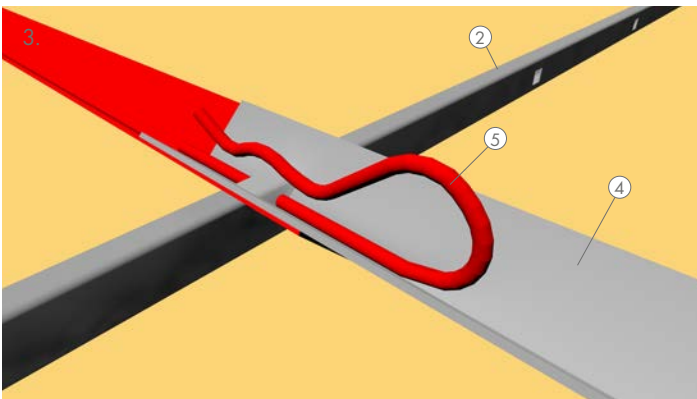
De volgende installatierichtlijnen zijn gebaseerd op HERADESIGN® akoestische panelen met de afmetingen 1200 x 600 mm. Deze richtlijnen kunnen dienovereenkomstig worden gebruikt voor andere maten. Ook moeten de algemene installatierichtlijnen voor systeem C 2.1 in acht worden genomen.



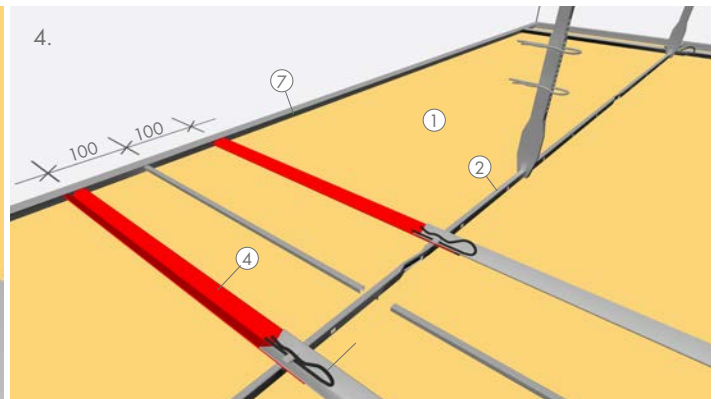
1. Monteer de T-profielen (Systeem C 2.1) volgens onze installatierichtlijnen. De maximale afstand tussen hoofdprofielen (2) is 600 mm. De maximale afstand tussen hangers (6) is 900 mm. De afstand tussen hanger en omtrek: maximaal is 150 mm.



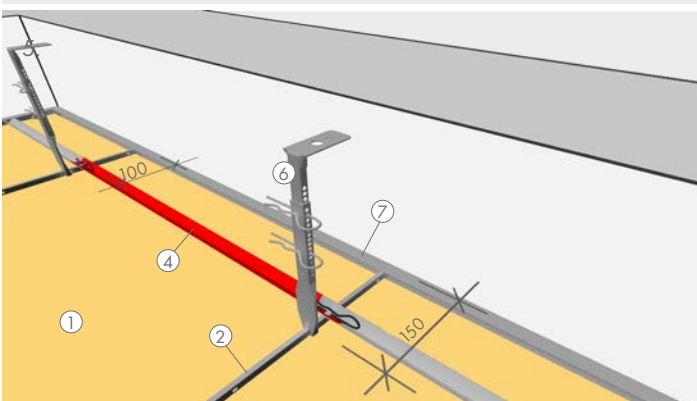
2. De ingeschoven HERADESIGN® panelen (1) worden aan de achterzijde met twee afstandshouders DMK (4) per paneel bevestigd. Afstand vanaf hoekprofiel min. 100 mm en max. 200 mm. De afstandshouders DMK moeten direct boven de bolgaten van de hoofdprofielen (2).



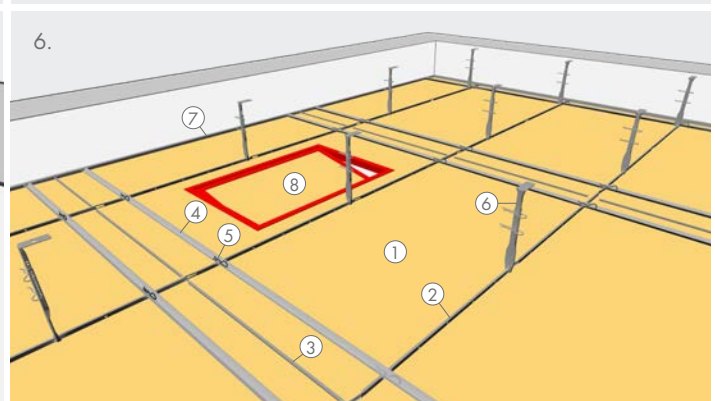
3. Twee op elkaar geplaatste afstandshouders DMK (4) worden met een Nonius-borgpen (5) door de gaten van het hoofdprofiel (2) geborgd.



4. **Bevestiging van de hoekpanelen (1) parallel aan de hoofdprofielen (2):** De afstandshouders DMK (4) worden op de vereiste lengte gesneden en in het hoekprofiel C (7) geschoven. De afstandshouder DMK moet op ten minste 2/3 van de flensbreedte van het hoekprofiel C zitten. Breedte van het hoekpaneel (1) >300 mm.



5. **Bevestiging van de hoekpanelen kruislings aan de hoofdprofielen:** De hoofdprofielen (2) worden in het hoekprofiel C (7) geschoven. Ook hier moeten de profielen op minimaal 2/3 van de flens van het hoekprofiel C zitten. De eerste rij afstandshouders DMK (4) wordt op max. 100 mm van de omtrek C. De maximale afstand van de Nonius-hangers (6) is 150 mm. Lengte van het perimeterpaneel (1) >600 mm.



6. Het laatste paneel is voorzien van een HERADESIGN® Inspectieluik (8). De laatste afstandshouders DMK (4) worden via dit luik gemonteerd en met Nonius-borgpen (5) vastgezet.

Producten kunnen van land tot land verschillen. Neem contact op met uw lokale verkoopvertegenwoordiger. Bezoek onze website voor meer informatie en juridische kennisgevingen.