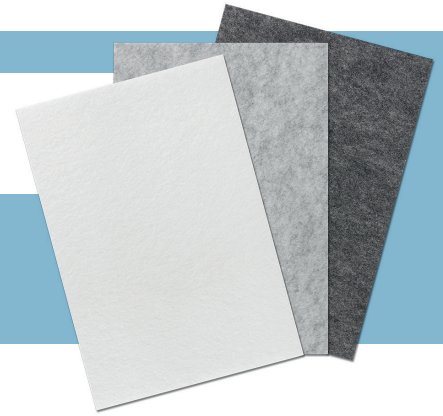


# KNAUF CLEANEO SINGLE SMART

De allrounder voor plafond en wand



## MATERIAAL

### Productbeschrijving

Knauf Cleaneo Single Smart is een assortiment akoestische elementen van PET-vilt, handzaam en lichtgewicht, in drie kleuren. PET-vilt is afkomstig van gerecyclede PET-flessen (polyethyleentereftalaat) en heeft dus een hoge circulaire waarde.

### Opslag

Knauf Cleaneo Single Smart droog en vlak opslaan in de originele verpakking.

### Kwaliteit

Conform EN 15102 (Binnenbekleding van wanden, scheidingswanden en plafonds) is Cleaneo Single Smart onderworpen aan initiële typetests en continue productiecontrole in de fabriek en is derhalve voorzien van het CE keurmerk.

## TOEPASSINGSGBIED

Knauf Cleaneo Single Smart zijn akoestische elementen die geluid absorberen en daarmee de ruimte-akoestiek verbeteren. Zij zijn binnenshuis toepasbaar als plafondeilanden of in een baffle toepassing, of als wandelementen. Cleaneo Single Smart is bovendien met een scherp stanleymes gemakkelijk in elke gewenste vorm te snijden, zodat onbegrensde creatieve designoplossingen binnen handbereik liggen.

## EIGENSCHAPPEN

- › Biedt ruime designmogelijkheden
- › Hoge geluidsabsorptie
- › Op maat te maken met stanleymes
- › Dun (10 mm) en licht (2,3 kg/m<sup>2</sup>)
- › Frameloos
- › Snelle en stofvrije montage
- › Robuuste wand- en plafondbekleding
- › Afwasbaar

## VERWERKING

Draag bij de verwerking schone handschoenen, om Cleaneo Single Smart voor vervuiling te behoeden. Voor de herkenbaarheid van de zichtzijde, zijn op de rugzijde van de elementen stickers aangebracht. Deze geven tevens de productierichting aan, zodat de vierkante elementen zonder vergissingen in dezelfde richting kunnen worden gemonteerd.

### Leveromvang

#### Cleaneo Single Smart Akoestiekelementen

- › 1200 x 1200 x 10 mm (4 elementen per verpakking), of:
- › 1200 x 2400 x 10 mm (2 elementen per verpakking)

#### Montageset Wand voor Cleaneo Single Smart

Zie afbeelding 1.

- › 4x magneetvoetje
- › 4x metaalplaatjes
- › 8x schroef
- › 4x staafmagneet



#### Montageset Plafond voor Cleaneo Single Smart

Zie afbeelding 2.

- › 4x hangersokkel
- › 4x hanger bovenstuk
- › 4x hanger onderstuk
- › 4x metaaldraad 1,5 m



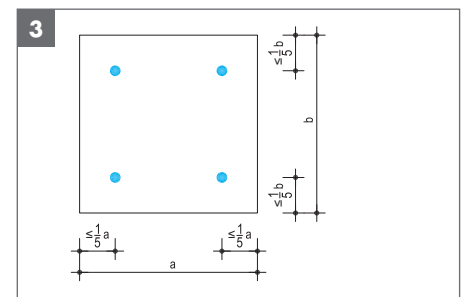
## Verdere benodigheden

Niet inbegrepen in de levering zijn de volgende benodigheden:

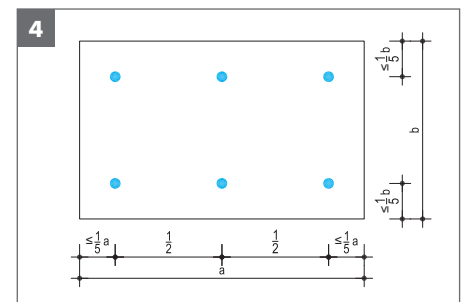
- › Voor de ondergrond geschikte bevestigingsmiddelen (bijv. pluggen)
- › Voor plafondmontage > 1200x1200 mm is een extra verstijving nodig van T-profielen 24 mm, met vlakkopschroeven 3,9x9,5 mm
- › Voor wandmontage > 1200x1200 mm is een extra verstijving nodig van CD60/27 profielen, die met Directmontageclips op de wand worden gemonteerd.

## Montage als wandabsorber met magneetbevestiging

Snijd de wandabsorber op de gewenste maat met een stanleymes en lineaal of snijsjabloon. Voor wandabsorbers ≤ 1200x1200 mm zijn minimaal 4 bevestigingspunten nodig:



Voor wandabsorbers > 1200x1200 mm zijn minimaal 6 bevestigingspunten nodig:



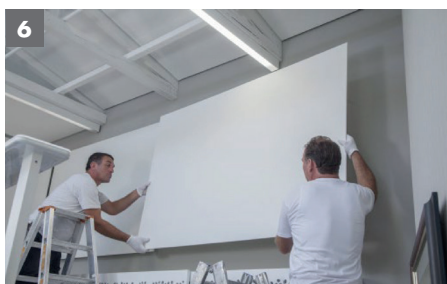
Teken de bevestigingspunten af op de wand en op de achterzijde van de absorber. Houdt de maten van afbeeldingen 3 en 4 aan.

Bevestig de metaalplaatjes op de aangegeven punten op de wandabsorber met de meegeleverde schroeven. Trek de schroeven slechts licht aan.

Bevestig de magneetvoetjes op de afgetekende punten op de wand en schroef de staafmagneten op deze voetjes (zie afb. 5).

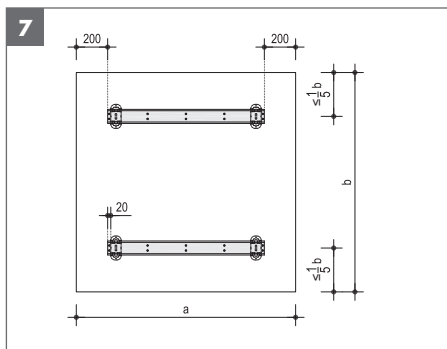


Plaats tenslotte de wandabsorber met de metaalplaatjes op de staafmagneten. De metaalplaatjes laten geringe correcties toe.



### Montage van wandabsorbers met CD60/27-profielen

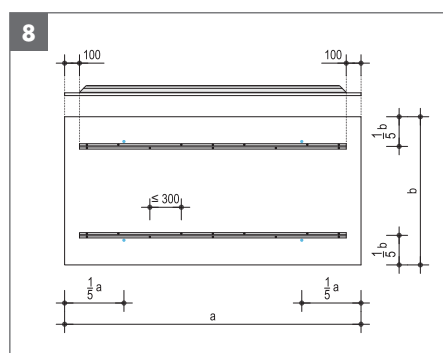
De CD60/27 profielen dienen ter verstijving van de wandabsorber, en worden aan Knauf Directmontageclips op de wand geklikt. Teken de positie van de CD-profielen in horizontale richting af op de wandabsorber en de posities van de Directmontageclips op de wand volgens afb. 7.



### Montage als plafondeiland

Voor plafondeilanden  $\leq 1200 \times 1200$  mm zijn minimaal 4 bevestigingspunten nodig. Teken de bevestigingspunten af op de rugzijde van het plafondeiland en op het plafond volgens afbeelding 3.

Voor plafondeilanden  $> 1200 \times 1200$  mm is een extra verstijving nodig uit T-24 profielen, volgens de maatvoering in afbeelding 8:



Monteer de hanger ondersteukken op de gemarkeerde punten op het plafondeiland, direct naast de verstijvingsprofielen (afb. 9).



Monteer de hangersokkels op de gemarkeerde punten op het plafond. Voer het metaaldraad vervolgens door de hanger bovenstukken (afb. 10) en schroef de bovenstukken op de hangersokkels aan het plafond (afb. 11).



Voer het metaaldraad door de hanger ondersteukken, die een zelfborgend mechanisme hebben. Daarmee laat het plafondeiland zich tevens op de juiste hoogte en horizontaal afstellen (afb. 12).



Desgewenst kan op de plafondeilanden glaswol worden gelegd voor extra geluidsabsorptie.

### Gereedschap

Stanlymes, liniaal, boormachine, schroevendraaier of schroefmachine, afkortaag met metaal- of alleszaagblad (bij gebruik van metalen profielen).

### Reinigen

Knauf Cleaneo Single Smart met een schone, vochtige doek afnemen.

## ASSORTIMENT

Artikel	Afmetingen	Verpakking	Artikelnummer	EAN code
Knauf Cleaneo Single Smart Wit	10 x 1200 x 1200 mm	doos 4 st	588154	4003982412041
	10 x 1200 x 2400 mm	doos 2 st	588161	4003982412102
Knauf Cleaneo Single Smart Lichtgrijs	10 x 1200 x 2400 mm	doos 2 st	588162	4003982412119
Knauf Cleaneo Single Smart Basaltgrijs	10 x 1200 x 2400 mm	doos 2 st	588164	4003982412133
Montageset Cleaneo Smart voor plafonds		1 set	588167	4003982412164
Montageset Cleaneo Smart voor wanden		1 set	588168	4003982412195

## SPECIFICATIES

Eigenschap	
Brandgedrag	B-s2,d0
Kleur	Naar keuze wit, lichtgrijs, basaltgrijs
Gewicht	Ca. 2,3 kg/m <sup>2</sup>
Geluidsabsorptie $\alpha_w$	
> Zonder isolatie	0,60 - 0,85
> Met isolatie	0,85 - 0,90, afhankelijk van afhanghoogte

Constructieve, statische en fysische eigenschappen van de Knauf producten worden uitsluitend gewaarborgd indien gebruik wordt gemaakt van de geadviseerde Knauf systemen.

**Knauf B.V.**

Mesonweg 8-12  
3542 AL Utrecht  
(030) 247 33 11  
www.knauf.nl

**Knauf Techniek**

Voor meer informatie:  
(030) 247 33 89  
techniek@knauf.nl

