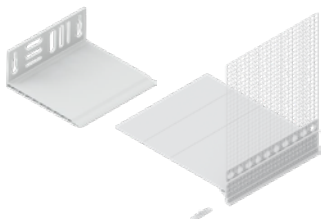


Systeme de profilés de soubassement en PVC

Profilés pour la réalisation de
soubassements sans ponts thermiques

Fiche technique

06/2025



Description produit

Système de profilés en PVC blanc permettant un raccord sans ponts thermiques entre le soubassement et les systèmes de façade isolante Knauf Komfort-Wall. Il s'agit de 2 profilés qui se combinent pour s'adapter aisément aux différentes épaisseurs d'isolant :

- Profilé de base PVC
- Profilé de soubassement PVC

Le profilé de soubassement PVC est muni d'un larmier et d'une armature soudée.

Stockage

Stocker en position horizontale, à l'abri de l'humidité, du gel, de l'exposition directe au soleil et de températures supérieures à + 50 °C.

Qualité

Le produit est soumis à un contrôle de production interne permanent.



Propriétés et avantages

- Sans ponts thermiques
- PVC rigide selon la norme DIN 16941
- De couleur blanche
- Soudé par ultrasons
- Mise en œuvre aisée
- Adapté à toutes les épaisseurs d'isolant
- Armature intégrée au profilé de soubassement PVC
- Jonctions droites et alignées, grâce aux pièces de raccord spéciales

Domaine d'application

La combinaison des deux profilés (3 largeurs respectives disponibles) permet de s'adapter à des épaisseurs d'isolant allant de 60 à 320 mm. Un tableau explicatif reprenant les combinaisons en fonction de l'épaisseur de l'isolant est disponible plus bas dans le document.

Le profilé de soubassement PVC peut éventuellement être inséré directement entre l'isolation de façade et l'isolation de soubassement, pour peu que le débord soit de max. 50 mm. En cas d'absence d'isolation de soubassement, il sera toujours combiné avec le profilé de base PVC.

Mise en œuvre

Appliquer le mortier d'armature sur le panneau d'isolation et insérer le profilé de soubassement PVC entre l'isolation de soubassement et l'isolation de façade.
 Presser le profilé dans le mortier d'armature, l'aligner correctement et maroufler le treillis d'armature intégré.
 Relier les profilés à l'aide des pièces de raccord fournies et assurer un recouvrement suffisant avec le treillis d'armature global de la façade (jusqu'au-dessus du bord du larmier).
 Réaliser la jonction supérieure du système de soubassement avec la face inférieure du profilé de manière souple et étanche, à l'aide d'une bande d'étanchéité pour joint et d'un profilé de raccord adapté (par ex. le Knauf Profilé de jonction flexible).

Nettoyer les restes d'enduit sur les parties visibles des profilés avec un chiffon ou une éponge humide, lorsque le mortier est encore frais.

Si aucune isolation de soubassement n'est présente ou si elle sera installée ultérieurement, fixer le Profilé de base PVC horizontalement et d'aplomb sur le support, à l'aide du kit de montage associé (3 points de fixation par mètre linéaire). Poser la première rangée de panneaux isolants sur le profilé de base.

Température et conditions de mise en œuvre

Ne pas appliquer si la température ambiante et de l'élément est inférieure à + 5 °C.

Profilé de soubassement PVC (3 largeurs)

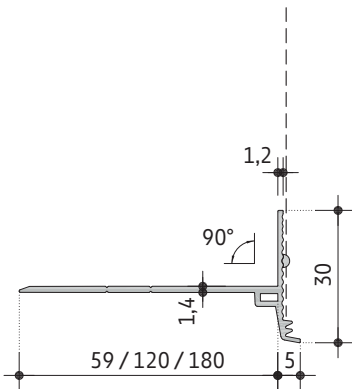
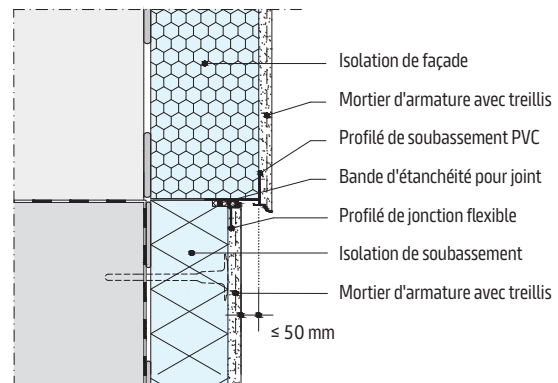


Schéma de principe



Profilé de base PVC

Dimensions en mm

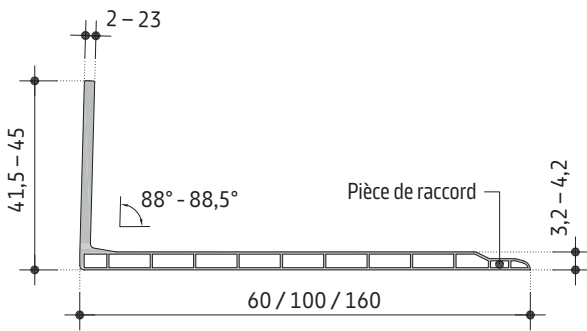
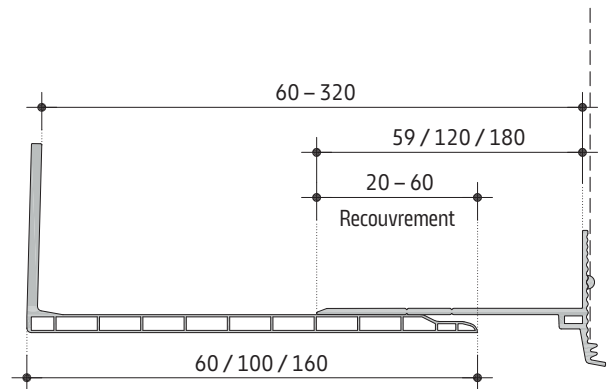


Illustration de combinaison des 2 profilés

Dimensions en mm



Épaisseur d'EPS possible selon la combinaison des 2 profilés

Profilé de base PVC	Profilé de soubassement PVC	Intervalle recommandé pour l'épaisseur d'isolation
Largeur 60 mm	Largeur 60 mm	60-100
Largeur 100 mm	Largeur 60 mm	120-140
Largeur 100 mm	Largeur 120 mm	160-200
Largeur 160 mm	Largeur 120 mm	220-260
Largeur 160 mm	Largeur 180 mm	280-320

P3806 Système de profilés de soubassement en PVC

Profilés pour la réalisation de soubassements sans ponts thermiques

KNAUF

Combinaisons possibles selon l'épaisseur d'isolation

Épaisseur d'isolation (mm)	Profilé de base PVC (mm)	Profilé de soubassement PVC (mm)
60	60	60
80		
100		
120	100	120
140		
160		
180		
200	160	180
220		
240		
260		
280		
300		
320		

Données techniques

Largeurs disponibles	
■ Profilé de base PVC	60 - 100 - 160 mm
■ Profilé de soubassement PVC	60 - 120 - 180 mm
Longueur du profilé	2000 mm
Dimensions des mailles	4 x 4 mm
Largeur du treillis	125 mm

Knauf Belgium

Rue du Parc Industriel 1,
B-4480 Engis

Service technique

Tel.: +32 (0) 4 273 83 02

technics@knauf.be

www.knauf.com

P3806/FR/06.25/0/ESDFI/FT

ATTENTION :

Cette fiche est destinée à l'information de notre clientèle. Elle annule toutes les précédentes. Les données correspondent à l'état le plus récent de nos connaissances, mais ne sauraient en aucune façon engager notre responsabilité. Nous vous recommandons de prendre contact avec notre service technique afin de vérifier l'exactitude des informations. Tous droits réservés. Les modifications, reproductions photomécaniques, même si elles sont faites par extrait, nécessitent l'autorisation expresse de Knauf. Les propriétés constructives, statiques et physiques des systèmes Knauf ne peuvent être garanties qu'à condition d'utiliser exclusivement des composants des systèmes Knauf ou des produits recommandés par Knauf.