



Tarkastusluukut

- Vakioluukut
- Paloluukut
- Push-up -luukut
- Äänieristysluukut

Tarkastusluukut

Knauf tuotevalikoima käsittää vakioluukut, paloluukut ja Push Up- hiussaumuiluukut. Tarkastusluukut ovat huomaamattomia ja ne soveltuvat käytettäväksi sekä seinä- että kattopinnoilla. Luukkuja käytetään pääasiassa uudiskohteissa sekä lisärakennusten ja saneerauskohteiden kipsilevyseinissä ja -katoissa, kun tarvitaan aukko esimerkiksi venttiilien ja tuuletuspeltien tarkastuksia varten. Knaufin tuotevalikoi-
masta löytyy oikeanlainen tarkastusluukku jokaiseen kohteeseen.

Luukku on helppo ja nopea asentaa, sillä siinä on ainutlaatuinen asennussarja ja yksinkertaiset asennusohjeet. Luukkujen asennuksessa **ei tarvita erillistä koolausta** ja tarkastusluukut voidaan asentaa myös muuriin tai betoniseinään, mutta tällöin on käytettävä muurauskiinnikkeitä.

Kaikkia luukkutyyppejä on saatavana useaa eri kokoa. Tarkat kokotiedot löytyvät tämän esitteen taulukoista. Sekä vakio-, palo- että hiussaumuiluukut on pakattu erillispakkauksiin.

Alla olevasta taulukosta löytyy luukkutyypikohtaisesti teknisiä tietoja ominaisuuksista ja käytöstä.

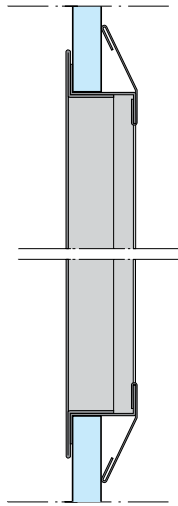
* Suuremmat toimituserät tehdasmaalattavissa erikoisväreillä, kysy lisää Knauf- myynnistä.

		LUUKKUTYYPPI			
OMINAISUUS:		Push Up- hiussaumuiluukku	Vakioluukku	Paloluukku EI 30	Paloluukku EI 60
Minimikoko	mm	200 x 200	150 x 150	150 x 150	150 x 150
Maksimikoko	mm	600 x 600	600 x 600	600 x 600	600 x 600
Palonkestävyys	min	-	-	30	60
Ääneneristävyys	dB (R' _w)	-	-	37	40
KANNEN MATERIAALI:					
- käsittelemätön kipsilevyypinta		x			
- valkoiseksi maalattu teräs			x *	x *	x *
KÄYTTÖ:					
- levyrakenteessa		x	x	x	x
- muuratussa rakenteessa			x	x	x
- seinissä		x	x	x	x
- katoissa		x	x	x	x
- uudisrakennuksissa				x	
- saneerauskohteissa				x	
- julkisissa rakennuksissa				x	
- teollisuudessa				x	
- hissikuiluissa				x	

Luukkuja saatavilla myös tilauskokoja ja suurempia kuin 600 x 600 mm, kysy lisää Knauf- myynnistä.

Vakioluukku

Vakioluukussa on kolme osaa: kehys, luukku ja kiinnityslevyt. Luukku on valmistettu galvanoidusta, valkoiseksi maalatusta teräslevystä (sävy NCS 0502Y). Kehys ja kiinnityslevyt ovat galvanoitua teräslevyä. Luukku kiinnitetään kehykseen jousilukolla ja kehys kiinnitetään seinään ja kattoon kiinnityslevyillä. Vakioluukku on saatavana myös saranoituna. Seinävahvuus 12,5 -25 mm.

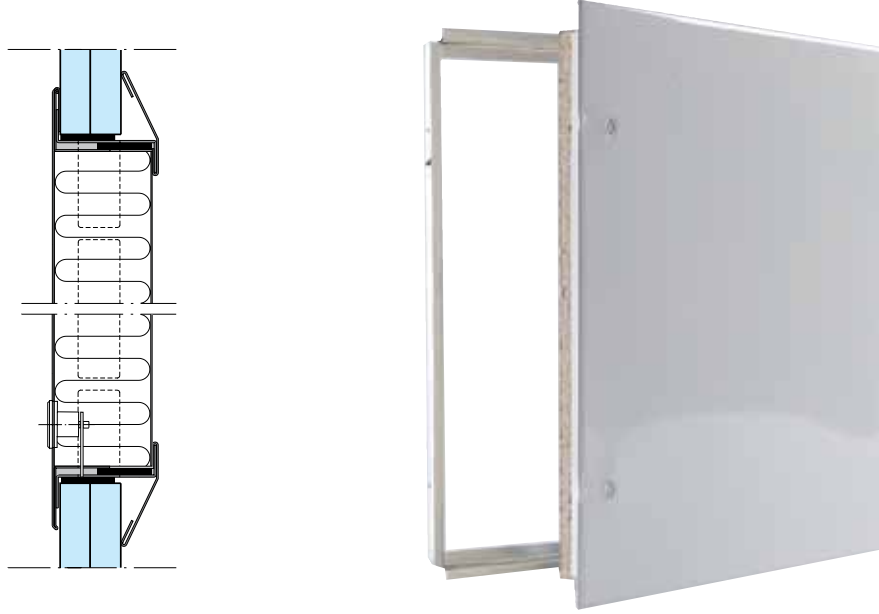


Paloluukku EI 30

Luukku on Ympäristöministeriön tyyppihyväksymä ja paloluokka-vaatimuksen EI 30 täyttävä. Luukku voidaan tyyppihyväksynnän mukaan asentaa myös **vaakapintaan**. Ulkonäöllisesti paloluokiteltu luukku muistuttaa vakioluukkuja, mutta paloluukku on saranoitu, lukittava sekä paloeristetty (eriste 40 mm). Paloluukku asennetaan kuten vakioluukut. Suurten luukkukokojen (500 x 500 mm ja 600 x 600 mm) yhteydessä käytetään ruuvivarmistettua kiinnityslevyä. Seinävahvuus 25-38 mm.

Paloluukku toimii myös ääneneristysluukkuna. Paloluukun EI 30 ääneneristyskyky on 37 dB (laboratorioarvo). Ääneneristystä voidaan parantaa erikseen tilattavalla tiivistyslistalla 39 dB:iin saakka.

Tyyppihyväksyntäpäätös nro 44/6221/2006.

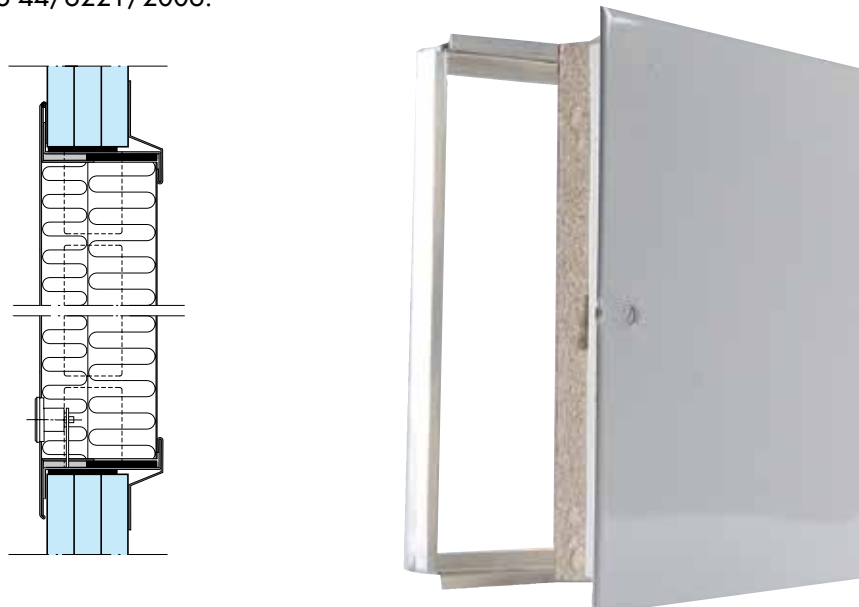


Paloluukku EI 60

Luukku on Ympäristöministeriön tyyppihyväksymä ja paloluokka-vaatimuksen EI 60 täyttävä. Luukku voidaan tyyppihyväksynnän mukaan asentaa myös vaakapintaan. Erona vakioluukkuun paloluukku on saranoitu, lukittava sekä paloeristetty (eriste 50 mm). Paloluukku asennetaan kuten vakioluukut. Suurten luukkukokojen (500 x 500 mm ja 600 x 600 mm) yhteydessä käytetään ruuvivarmistettua kiinnityslevyä. Seinävahvuus 38-52 mm.

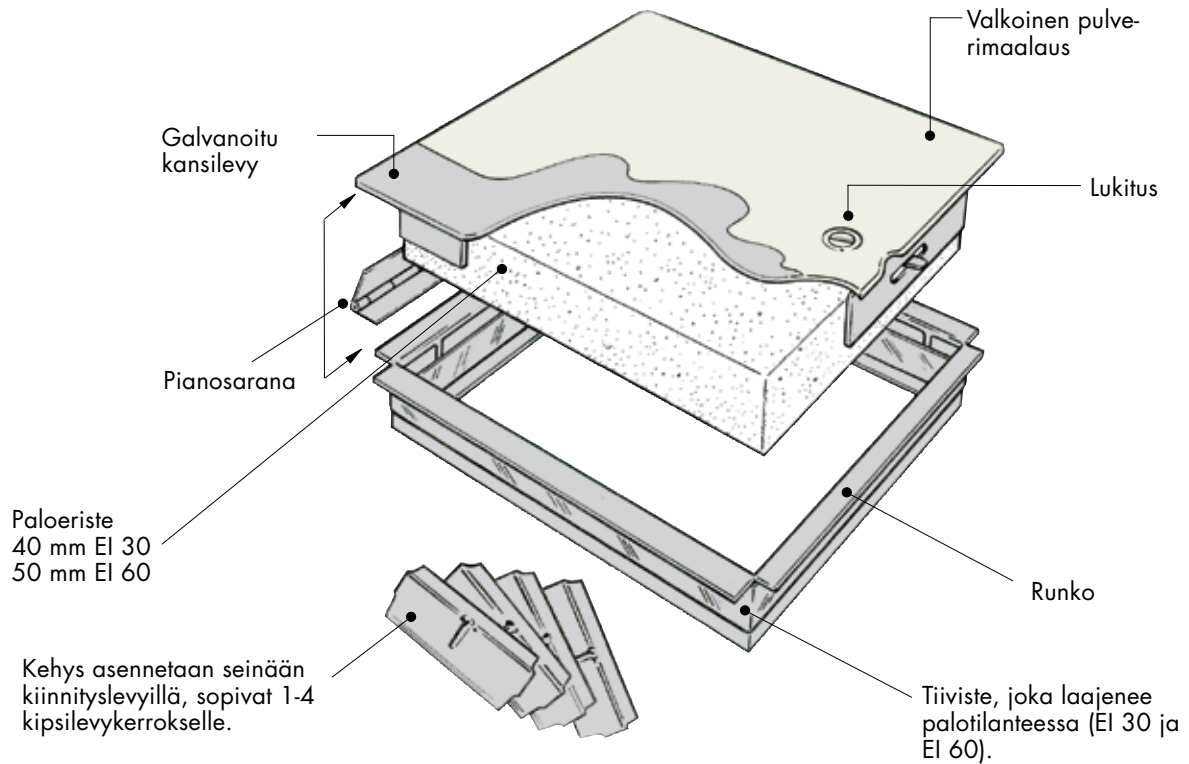
Paloluukun EI 60 ääneneristyskyky on 40 dB (laboratorioarvo). Ääneneristystä voidaan parantaa erikseen tilattavalla tiivistyslistalla 44 dB:iin saakka.

Tyyppihyväksyntäpäätös nro 44/6221/2006.



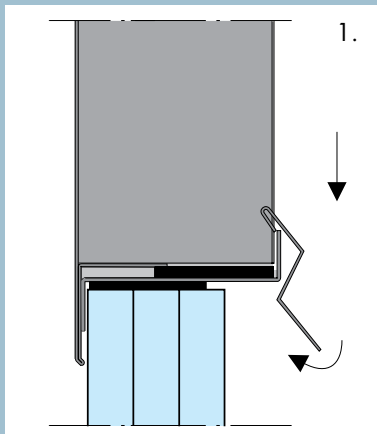
EI 30 ja EI 60 Paloluukku

Tarkastusluukun kansilevy on valkoiseksi (NCS 0502Y) pulverimaalattu ja se on lukittavissa. Luukkuja on tilattavissa myös eri värisenä tai esim. muulla lukkotyyppillä. Alla havainnekuva paloluokitellusta luukusta.

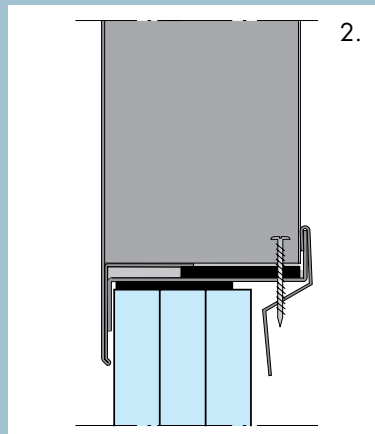


Ruuvikiinnitystuen asennus

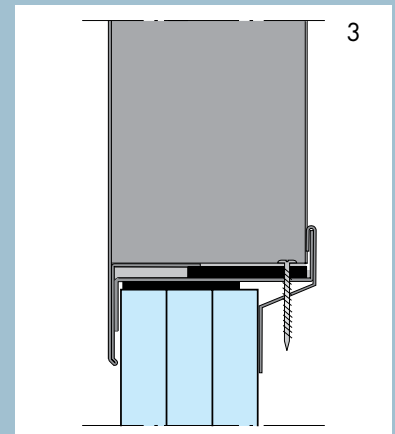
Paksujen vakioluukkujen mukana seuraa ruuvipelti, joka toimii asennustukena. Se kiinnitetään luukun kehukseen ruuvein.



1. Vahvike painetaan viistosti reuna-kehysten yli ja painetaan alas taustapuolen kipsilevyä vasten.



2. Pakkauksen mukana oleva ruuvi asetetaan aukkoon ja ruuvataan kiinnityslevyn rei'itystä varten.



3. Ruuvit kiristetään siten, että tukivahvike painautuu kipsilevyypintaa vasten.

Vakioluukun ja paloluukkujen asennus



1. Leikkaa aukkomalli irti kannen pakkauspahvista ja piirrä aukon paikka mallin mukaan seinään tai kattoon. Aukon koko = kannen koko (esim. 400 x 400 mm), joten aukkomallia ei välttämättä tarvita.

2. Leikkaa aukko mallin mukaisesti ja asenna kannen kehys aukkoon.

Vakiokansi: Leikkaa aukko täsmälleen mallin mukaan.

Palokansi EI 30 ja EI 60: Leikkaa aukosta 5 mm isompi, koska kehyksen ulkopuolinen palotiiviste tarvitsee tilaa.

3. Kiinnitä kehys kansipaketin mukana tulleilla kiinnityslevyillä niin, että kiinnityslevyjä tulee yhtä monta aukon jokaiselle sivulle.

Vakiokansi: Kiinnityslevyt asennetaan vasaraa apuna käyttäen.

Palokansi EI 30 ja EI 60: Kansikoot max. 400 x 400 mm asennetaan vasaraa apuna käyttäen.

Kansikoot 500 x 500 mm ja isommat asennetaan ruuvivarmistetulla kiinnikkeellä.

Palokansi EI 60: Tarkastuskansipaketin mukana toimitetaan erilliset kiinnikkeet 2 x 15 mm tai 3 x 12,5 mm kipsilevyseinille.

4. Kansi asennetaan paikoilleen.

Vakiokansi: Kansi painetaan kehykseen

Palokansi EI 30 ja EI 60: Kansi painetaan kehykseen ja lukitaan.

Tekniset tiedot

Tarkastusluokka	Aukon koko (mm) / kannen koko	Lukot	Määrä kpl/ pakkaus	Paino kg/kpl
Vakioluukku 1-2 kipsilevykerrosta	150x150 / 180x180	Irtoluukku jousilukolla	1	0,60
	150x200 / 180x230	Irtoluukku jousilukolla	1	0,75
	200x200 / 230x230	Irtoluukku jousilukolla	1	0,95
	200x300 / 230x330	Irtoluukku jousilukolla	1	1,25
	300x300 / 330x330	Irtoluukku jousilukolla	1	1,50
	300x400 / 330x430	Irtoluukku jousilukolla	1	1,80
	400x400 / 430x430	Irtoluukku jousilukolla	1	2,35
	500x500 / 530x530	Irtoluukku kiertolukolla	1	3,25
	500x600 / 530x630	Irtoluukku kiertolukolla	1	3,65
	600x600 / 630x630	Irtoluukku kiertolukolla	1	4,10
EI 30 2-3 kipsilevykerrosta	150x150 / 180x180	Saranoitu luukku 1 kiertolukolla	1	1,10
	150x200 / 180x230	Saranoitu luukku 1 kiertolukolla	1	1,30
	200x200 / 230x230	Saranoitu luukku 1 kiertolukolla	1	1,65
	200x300 / 230x330	Saranoitu luukku 1 kiertolukolla	1	2,30
	300x300 / 330x330	Saranoitu luukku 1 kiertolukolla	1	3,20
	300x400 / 330x430	Saranoitu luukku 1 kiertolukolla	1	3,90
	400x400 / 430x430	Saranoitu luukku 1 kiertolukolla	1	5,15
	500x500 / 530x530	Saranoitu luukku 2 kiertolukolla	1	7,60
	500x600 / 530x630	Saranoitu luukku 2 kiertolukolla	1	8,95
	600x600 / 630x630	Saranoitu luukku 2 kiertolukolla	1	10,50
EI 60 3-4 kipsilevykerrosta	150x150 / 180x180	Saranoitu luukku 1 kiertolukolla	1	1,30
	150x200 / 180x230	Saranoitu luukku 1 kiertolukolla	1	1,55
	200x200 / 230x230	Saranoitu luukku 1 kiertolukolla	1	1,90
	200x300 / 230x330	Saranoitu luukku 1 kiertolukolla	1	2,60
	300x300 / 330x330	Saranoitu luukku 1 kiertolukolla	1	3,60
	300x400 / 330x430	Saranoitu luukku 1 kiertolukolla	1	4,65
	400x400 / 430x430	Saranoitu luukku 1 kiertolukolla	1	5,60
	500x500 / 530x530	Saranoitu luukku 2 kiertolukolla	1	8,85
	500x600 / 530x630	Saranoitu luukku 2 kiertolukolla	1	10,35
	600x600 / 630x630	Saranoitu luukku 2 kiertolukolla	1	11,90

Push Up- hiussaumaluukku

Push-Up –tarkastusluukun avaamiseen ei tarvita avaimia tai työkaluja. Se avataan kevyellä painalluksella – ja lukitaan uudella painalluksella.

Luukku soveltuu kaikenlaisiin ympäristöihin, pienestä varastotilasta nykyaikaisiin toimistotiloihin ja julkisiin tiloihin. Luukun sileän ja kosteudenkestävän kipsilevypinnan ansiosta se on helppo maalata tai tapetoida – sen voi jopa laatoittaa.

Luukku on saatavana sekä yhdelle että kahdelle kipsilevykerrokselle (kaulus 12,5 mm tai 25 mm). Kannen kipsilevypinta on vaihdettavissa myös rei'itettyyn kipsiin. Kipsilevypinta on käsittelemätön; joten se saumataan ja maalataan työmaalla soveltuvaksi täysin ympäröivään pintaan.

Push Up soveltuu kaikkiin levyrakenteisiin – seiniin ja kattoihin. Koska kansi voidaan irrottaa kokonaan, saadaan lisää työskentelytilaa.

Push Up- hiussaumaluukun pölytiiviste on profiilin urassa, joten se pysyy paikallaan eikä irtoa.

Yksinkertainen käyttömekanismi

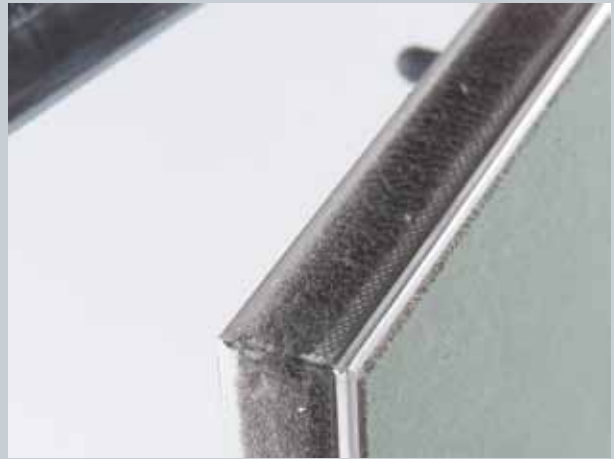
Luukku painettaessa sen lukitus vapautuu ja luukku avautuu. Uudelleen painallus sulkee luukun. Luukku suositellaan asennettavan aukeamaan sivulle tai ylöspäin. Alaspäin auetessa voi olla vaarana kannen pinnan vaurioituminen.





Yleistä

Luukku avataan kevyellä painalluksella ja suljetaan uudella painalluksella.



Toimiva tiivistys

Pölytiiviste profilin urassa varmistaa paikallaan pysymisen. Kannen ja kiinnityskehksen alumiinisessa profiilissa on saumausta varten viisteet, jotka varmistavat siistin lopputuloksen.



Lukitusmekanismi

Push Up- hiussaumualueen kansi on helppo irroittaa jousitettujen saranatappien ansiosta.



Push Up- luukun asennus





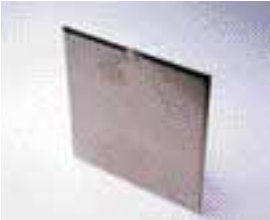

1. Leikkaa aukkomalli irti luukun pakkauspahvista ja piirrä aukon paikka mallin mukaan seinään tai kattoon.
2. Työnnä asennuskehys kulmittain aukosta.
3. Kiinnitä asennuskehys ruuvaamalla se pintalevyn läpi joka sivulta.
4. Kannen sekä kehyksien kittiviisteet tasoitetaan ja maalataan.
Asenna kansi paikoilleen jousivarmistettujen saranatappien avulla.



Tekniset tiedot

Tarkastusluokka	Aukon koko (mm) / kehyksen ulkomitta	Lukot	Määrä kpl/pakkaus	Paino kg/kpl
Push-Up 1 x 12,5 mm kipsilevy	200x200 / 264x264	2 painalluslukolla	1	1,35
	300x300 / 364x364	2 painalluslukolla	1	2,10
	400x400 / 464x464	2 painalluslukolla	1	3,05
	500x500 / 564x564	2 painalluslukolla	1	4,25
	600x600 / 664x664	2 painalluslukolla	1	5,60
Push-Up 2 x 12,5 mm kipsilevy	200x200 / 264x264	2 painalluslukolla	1	1,80
	300x300 / 364x364	2 painalluslukolla	1	3,05
	400x400 / 464x464	2 painalluslukolla	1	4,75
	500x500 / 564x564	2 painalluslukolla	1	6,85
	600x600 / 664x664	2 painalluslukolla	1	9,25

Lisätarvikkeet

Tiedustele lisätarvikkeiden saatavuus	Push Up	Vakioluukku	EI 30	EI 60
 <p>Neliskulmalukko</p> <p>Kolmiolukko</p>	Kyllä	Kyllä	Kyllä	Kyllä
 <p>Lukkopesä ASSA nro. Sylinteri ASSA nro.</p> <p>Teollisuuslukko Abloy nro.</p>  <p>Lukkopesä sylinterillä 1 levy ASSA nro 2 levyä ASSA nro</p> <p>Assennettavissa omalla sylinterillä</p>	8450 10450	593 507 tai 707 3273	3272	593 507 tai 707 3273
 <p>Luukku ruostumatto- masta teräksestä</p>	Ei	Kyllä	Kyllä	Kyllä
 <p>Muurauskehikko</p> <p>Asennusaukko pitää olla noin 2 mm suurempi kuin kipsilevy- asennuksessa</p>	Ei	Kyllä	Kyllä	Kyllä



myynti@knauf.fi
tekninentuki@knauf.fi

www.knauf.fi

Myynti:
Knauf Oy
Lars Sonckin kaari 14
PL 18, 02601 Espoo
Puh. 09 - 476 400

Tuotanto ja logistiikka:
Knauf Oy
Kenttätatu 4
38700 Kankaanpää
Puh. 09 - 476 400