

Knauf Cleaneo Contur Langfeld Elemente für Bandraster- und Flurdecken

Cleaneo Module



- Elementformat 400 x 1800 mm
- Ausführung freitragend für Flurdecken

Inhalt

	Nutzungshinweise	
	Hinweise	4
	Hinweise zum Dokument	4
	Verweise auf weitere Dokumente	4
	Symbole im Dokument	4
	Allgemeine Hinweise	4
	Einleitung	
	Übersicht Varianten	5
	Daten für die Planung	
	Cleaneo Contur Langfeld mit Bandraster-UK	6
	Cleaneo Contur Langfeld für Flurdecken freitragend	7
	Kantenausbildung Elementdesign Lichtreflexion	8
	Schallabsorption	9
	Anforderungen an die Dämmschicht	9
	Cleaneo Module – Contur D Langfeld	9
	Abhängungen	10
	Befestigung von Lasten Ausführung Wandwinkel	11
	Ausführungsdetails	
	Cleaneo Contur Langfeld mit Bandraster-UK	12
	Cleaneo Contur Langfeld für Flurdecken	13
	Montage und Verarbeitung	
	Unterkonstruktion	14
	Montage Unterkonstruktion Allgemein	14
	Aufteilung Unterkonstruktion	14
	Bandraster-UK	14
	Flurdecken	14
	Deckenelemente	15
	Montage Deckenelemente	15
	Wartung und Instandhaltung	
	Knauf Cleaneo Contur Langfeld Elemente	16

Hinweise zum Dokument

Die vorliegende Technische Information dient als Planungs- und Ausführungsgrundlage für Planer und Fachunternehmer zur Anwendung von Knauf Systemen. Die enthaltenen Informationen und Vorgaben, Konstruktionsvarianten, Ausführungsdetails und aufgeführten Produkte basieren, soweit nicht anders ausgewiesen, auf den zum Zeitpunkt der Erstellung gültigen Anwendbarkeitsnachweisen (z. B. allgemeine bauaufsichtliche Prüfzeugnisse abP) und Normen. Zusätzlich sind bauphysikalische (Brandschutz und Schallschutz), konstruktive und statische Anforderungen berücksichtigt. Die enthaltenen Ausführungsdetails stellen Beispiele dar und können für verschiedene Beplankungsvarianten des jeweiligen Systems analog angewendet werden. Dabei sind bei Anforderungen an den Brand- und/oder Schallschutz jedoch die ggf. erforderlichen Zusatzmaßnahmen und/oder Einschränkungen zu beachten.

Verweise auf weitere Dokumente

Ordner

- Schallschutz und Raumakustik mit Knauf

Technische Blätter

- Technische Blätter der genannten Knauf Produkte beachten

Symbole im Dokument

In diesem Dokument werden folgende Symbole verwendet:

Unterkonstruktionsabstände

- a** Abstand Abhänger/Verankerungselement
- b** Achsabstand Tragschiene (*Spannweite Beplankung*)
- c** Achsabstand Bandrasterprofil (*Spannweite Beplankung*)

Allgemeine Hinweise

Einsatzbereich

Cleaneo Contur Langfeld für Bandraster und Flure kommen in Räumen bzw. Fluren zur Anwendung, in denen spezielle Anforderungen hinsichtlich Raumakustik gestellt werden.

Sie bieten insbesondere in bestehenden Verwaltungsgebäuden, Krankenhäusern, Schulen und Kindergärten, usw. den Vorteil, dass die Achsabstände der Bandrasterprofile der Gebäudeform und deren Achsen relativ flexibel angepasst sowie bei einer Elementlänge bis 1800 mm die meisten Flurbreiten mit Cleaneo Contur Langfeld ausgeführt werden können.

Zudem tragen die Akustik-Elemente mit Luftreinigungseffekt zur Raumluftverbesserung bei.

Cleaneo Contur Langfeld für Bandraster und Flure sind für die Verwendung unter normalen Innenraum-Bedingungen ausgelegt wie diese z. B. in Büros, öffentlichen Einrichtungen o. ä. anzutreffen sind.

Unterkonstruktion

- Lasttabelle des Herstellers beachten. Die in dieser Technischen Information angegebenen Unterkonstruktionsabstände beziehen sich auf eine Unterkonstruktion aus DONN® Schienensystemen. Bei anderen Deckenaufbauten, Belastungen oder Abhängerabständen wenden Sie sich bitte direkt an Knauf AMF.
- Die Last pro m² muss gleichmäßig verteilt sein (Befestigung von Lasten siehe Seite 11).
- DONN® Schienensysteme sind nicht im Lieferumfang der Knauf Gips KG. Der Vertrieb in Deutschland erfolgt über [Knauf AMF GmbH & Co.KG](#).

Oberfläche

Weiß lackierte Standardoberfläche (ähnlich RAL 9003, Glanz 5). Andere Farben auf Anfrage erhältlich.

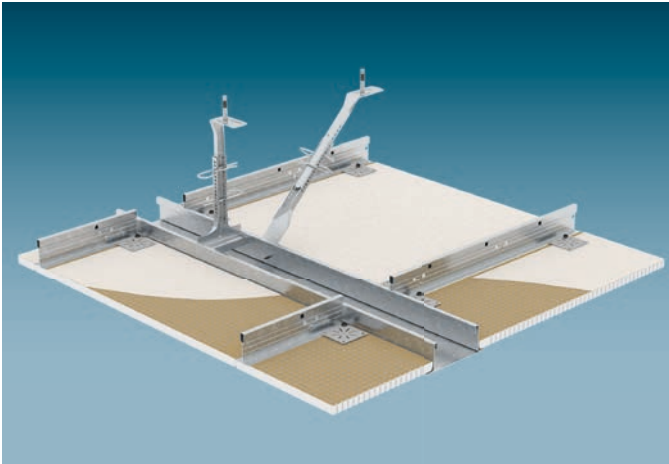
Luftreinigungseffekt

Knauf Cleaneo Module sind gelochte oder geschlitzte Gipsplatten nach EN 14190 mit serienmäßigen Luftreinigungseffekt.

Übersicht Varianten

Cleaneo Contur Langfeld Elemente sind Akustik-Element mit serienmäßigem Luftreinigungseffekt. Sie sind bereits oberflächenfertig beschichtet. Die Elemente können sowohl mit Bandraster-Unterkonstruktion als auch mit freitragender Unterkonstruktion ausgeführt werden.

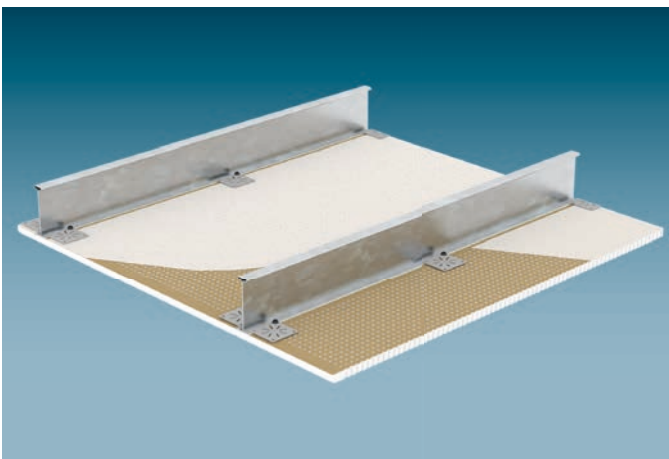
Cleaneo Contur Langfeld mit Bandraster-UK



Knauf Cleaneo Contur Langfeld Elemente mit Bandraster-UK ist eine revisionierbare, abgehängte Unterdecke im Langfeldformat für verdeckte T-Schienensysteme. Die Elemente werden zwischen Bandraster und Winkeln aufgelegt. Die Elemente sind leicht abnehmbar, was freien Zugang zum Deckenhohlraum ermöglicht und die Wartung von Versorgungsleitungen vereinfacht.

Die Raumbreite ist variabel.

Cleaneo Contur Langfeld für Flurdecken freitragend

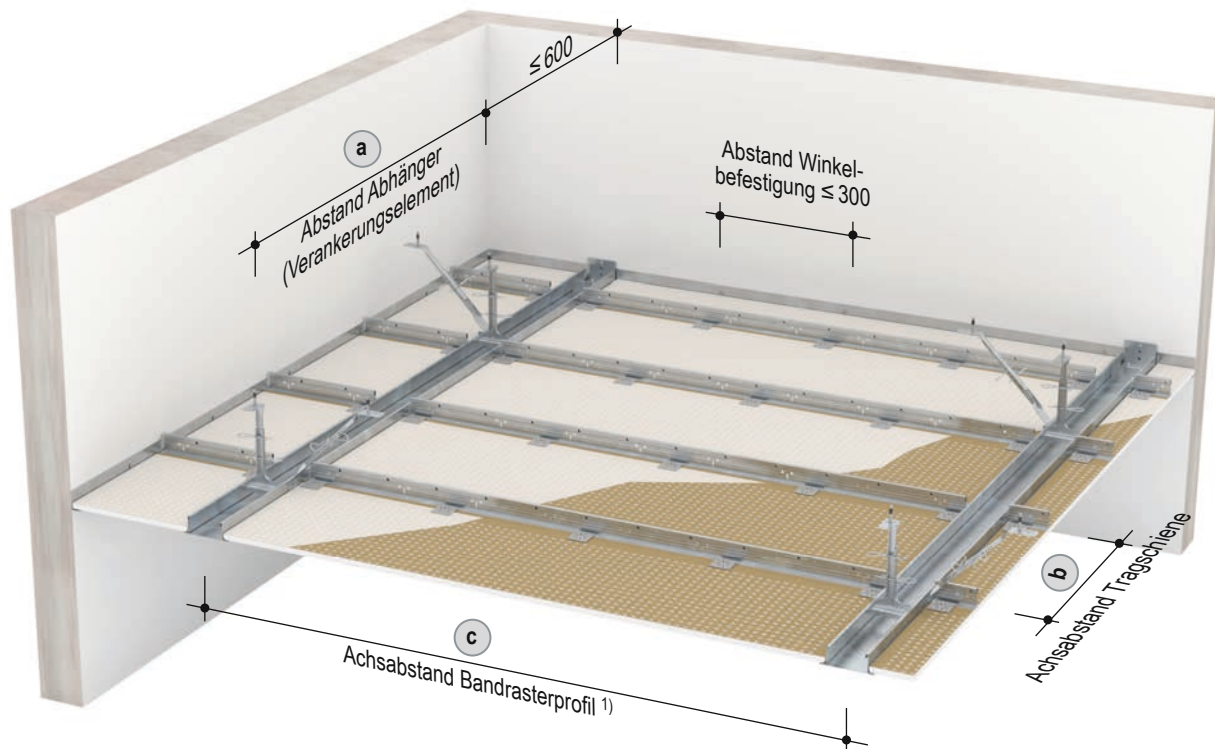


Knauf Cleaneo Contur Langfeld Elemente für Flurdecken ist eine revisionierbare, freitragende Unterdecke im Langfeldformat für verdeckte T-Schienensysteme. Die Elemente sind beidseitig auf Winkeln aufgelegt. Die Elemente sind leicht abnehmbar, was freien Zugang zum Deckenhohlraum ermöglicht und die Wartung von Versorgungsleitungen vereinfacht.

Raumbreiten ohne Fries bis zu 1848 mm möglich.

Maximale UK-Abstände

Maße in mm



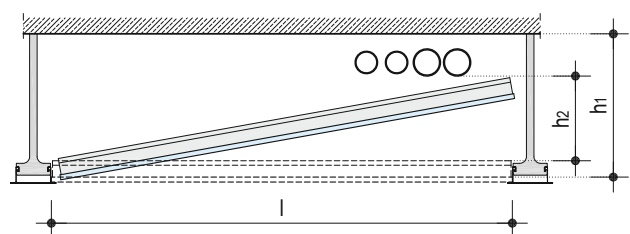
Achsabstände Unterkonstruktion

Modul mm	a mm	b mm	c ¹⁾ mm	T-Schienensystem
400 x 1200	≤ 900	400	1280	DX3-DX24 XH bzw. DC Espace DCE24
400 x 1500	≤ 900	400	1580	DC Espace DCE24
400 x 1800	≤ 900	400	1880	DC Espace DCE24

1) Die angegebenen Maße beziehen sich auf die Verwendung von DONN® Bandrasterprofilen DP 100.

Hinweise	T-Schienen und Elemente dürfen nicht gestoßen werden.
	Ab Elementlänge von > 1500 mm nur Tragschiene Donn® DC Espace DCE24 zulässig.

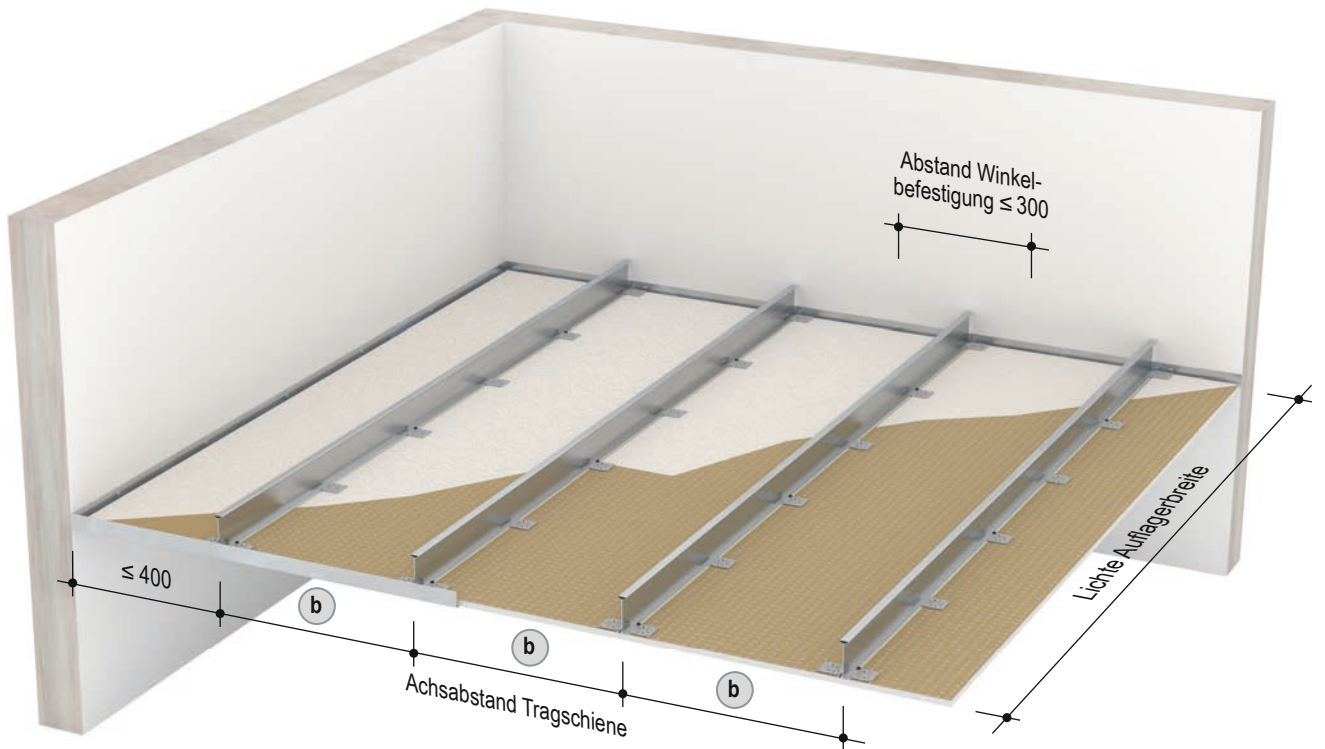
Erforderlicher Deckenhohlraum h_1 bzw. erforderliche Montagehöhe h_2 in Abhängigkeit von der Elementlänge



Elementlänge l mm	Erforderlicher Deckenhohlraum h_1 mm	Erforderliche Montagehöhe h_2 mm
1200	≥ 165	≥ 100
1500	≥ 165	≥ 100
1800	≥ 165	≥ 150

Maximale UK-Abstände

Maße in mm



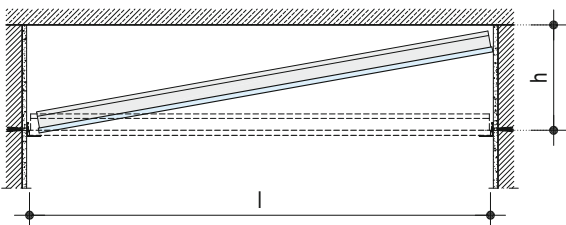
Achsabstände Unterkonstruktion / Maximale Raumbreiten

Modul mm	b mm	Elementlänge mm	Raumbreite bei Ausführung mit		T-Schienensystem
			Wandwinkel MI3030 W mm	Stufenwandwinkel SRW 42/20/23/24 mm	
400 x 1200	400	1200	≤ 1208	≤ 1248	DX3-DX24 XH bzw. DC Espace DCE24
400 x 1500	400	1500	≤ 1508	≤ 1548	
400 x 1800	400	1800	≤ 1808	≤ 1848	DC Espace DCE24

Hinweise

T-Schienen und Elemente dürfen nicht gestoßen werden.
 Ab Elementlänge von > 1500 mm nur Tragschiene Donn® DC Espace DCE24 zulässig.

Erforderlicher Deckenhohlraum in Abhängigkeit von der Elementlänge



Elementlänge l mm	Erforderlicher Deckenhohlraum h	
	Wandwinkel MI3030 W mm	Stufenwandwinkel SRW 42/20/23/24 mm
1200	≥ 250	≥ 100
1500	≥ 250	≥ 100
1800	≥ 300	≥ 150

- Im erforderlichen Höhenprofil für das Einlegen der Elemente dürfen keine Installationen oder sonstige Einbauten im Deckenhohlraum vorhanden sein.

Kantenausbildung

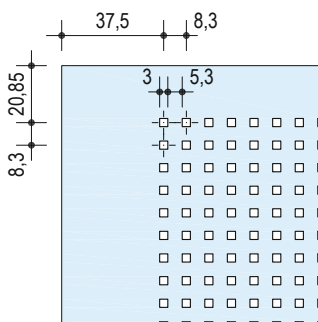
Kantenausbildung	Sichtseite – Platten	Beschreibung
Typ D 		Contur D Langfeld Akustik-Elemente bestehen aus gelochten Gipsplatten mit umlaufend ungelochtem Rand. Die Elemente werden durch rückseitig aufgebrachte Metall-Plättchen in die T-Schiene eingehängt. Durch die verdeckte Montage ist die T-Schiene nicht sichtbar. Die umlaufend gefasteten Schnittkanten werden stumpf aneinander gestoßen. Es entsteht eine durchgängige Optik mit ungelochten Rändern und leicht sichtbaren Fugen.

Elementdesign

Design	Lochung	Achsabstand Lochung	Lochanteil Element	Elementformat Breite x Länge	Dicke	Kantenaus- bildung	Gewicht
	mm	mm	%	mm	mm	DIN EN 13964	kg/m ²
Micro (Quadratlochung)	3 x 3	8,3	10,5	400 x 1200 400 x 1500 400 x 1800	12,5	D	9,2
Regula (ungelocht)	–	–	0,0	400 x 1800	12,5	D	9,9

Schemazeichnungen-Sichtseite – Maße in mm

Micro (Quadratlochung 3 x 3)



Regula (ungelocht)



Lichtreflexion

Der Lack auf den Cleaneo Akustik-Elementen hat einen niedrigen Glanzgrad, wodurch eine gute Lichtausbreitung gewährleistet ist – eine Eigenschaft, die über einen langen Zeitraum gewahrt bleibt. Bei den fertigen Cleaneo Langfeld Akustik-Elementen werden die Lichtreflexionswerte vom Lochdesign des Elements beeinflusst, wie auch von der Farbe und dem Glanzgrad des werkseitig aufgetragenen Lacks.

Die Lichtreflexionsanforderungen sind abhängig von der Aktivität im Raum. In Büros mit direkter Beleuchtung liegt die Mindestanforderung bei 70%.

Oberflächen Knauf Akustik-Element

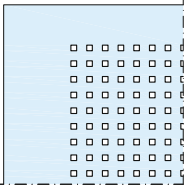
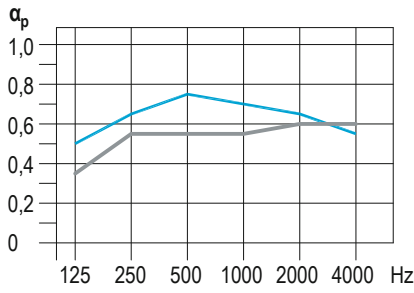
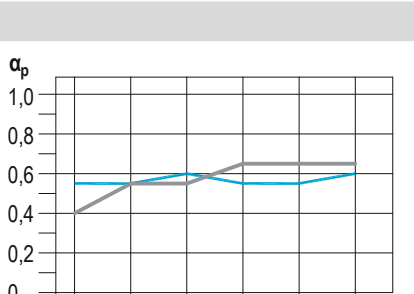
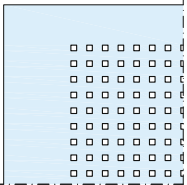
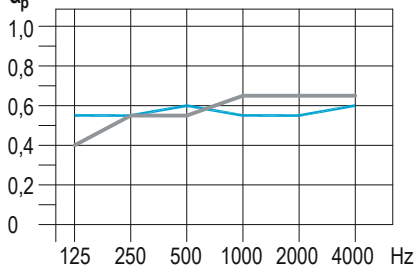
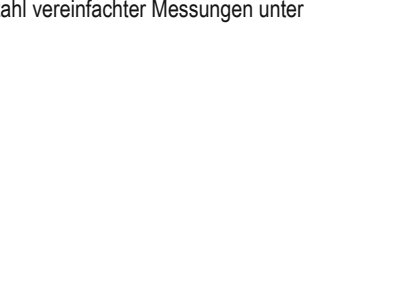
Lochung	Farblackierung	Glanz	Glanz auf Substrat	Reflexion in %
Micro	Standardweiß	Glanz 5	Glanz 2	72,1
Regula	Standardweiß	Glanz 5	Glanz 2	82,6

Anforderungen an die Dämmschicht

Für die in der Tabelle aufgeführten Knauf Cleaneo Contur Langfeld Elemente „Mit Dämmschicht“ Mineralwolle nach DIN EN 13162, Dicke 50 mm, Längenbezogener Strömungswiderstand $\geq 11 \text{ kPa}\cdot\text{s}/\text{m}^2$, Dämmschicht z. B. Knauf Insulation Akustik-Dämmplatte TP 440

Cleaneo Module – Contur D Langfeld

12,5 mm Cleaneo Module Elemente mit Akustikvlies

Lochbild	Konstruktionsstiefe mm	NRC	α_w	Frequenzabhängiger Absorptionsgrad α_p						
				125 Hz	250 Hz	500 Hz	1000 Hz	2000 Hz	4000 Hz	
Ohne Dämmschicht										
Micro 3/8,3 Q 	200	0,70	0,70	0,50	0,65	0,75	0,70	0,65	0,55	
	500	0,60	0,60	0,35	0,55	0,55	0,55	0,60	0,60	
Mit Dämmschicht (siehe oben)										
Micro 3/8,3 Q 	200	0,60	0,60	0,55	0,55	0,60	0,55	0,55	0,60	
	500	0,60	0,65	0,40	0,55	0,55	0,65	0,65	0,65	

Blaue Absorptionswerte sind prognostizierte Werte. Basis hierfür ist eine empirische Herleitung aus einer Vielzahl vereinfachter Messungen unter Variation der Konstruktionsstiefen, Lochflächenanteilen und Dämmstoffauflagen.

Abhänger

Schemazeichnungen

Abhänger			
	<p>Noniusabhänger P12/P14/P18/P22/P24 mit Sicherungsstift DPK607</p>	<p>Schnellabhänger SoS/10/30 nach Bedarf ²⁾</p>	<p>Noniusabhänger Nr.240 nach Bedarf ²⁾</p>
Beschreibung	Nonius-Hänger-Unterteil	Schnellabhänger mit Öse	Nonius-Hänger-Unterteil
Profil	DP 50/75/100/125/150	T-Schiene DX3-DX24 XH	Espace DCE24
Tragfähigkeit ¹⁾	0,3 kN	0,15 kN	0,35 kN
Mindest-Abhängehöhe	165 mm	220 mm	270 mm

Abhänger					
	<p>Draht mit Öse</p>	<p>Noniushänger Oberteil</p>	<p>Noniuskupplungsteil nach Bedarf</p>	<p>Nonius-Unterteil für Queraussteifung mit Sicherungsstift DPK607</p>	<p>Befestigung an Holzbalkendecke mit Knauf FN 4,3 x 35 Befestigung an Stahlbetondecke mit Knauf Deckennagel</p>
Tragfähigkeit ¹⁾	0,25 kN	0,30 kN	0,30 kN	0,30 kN	

1) Gemäß DIN EN 13964

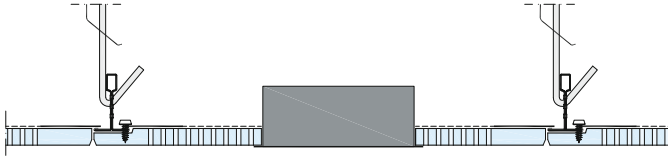
2) Für zusätzliche Lasten siehe „Befestigung von Lasten“ auf Seite 11

Befestigung von Lasten an Cleaneo Contur Langfeld Elementen

Lasten bis 1 kg je Modul

Die Elemente können Lasten bis zu 1 kg je Modul direkt und ohne Verstärkung aufnehmen.

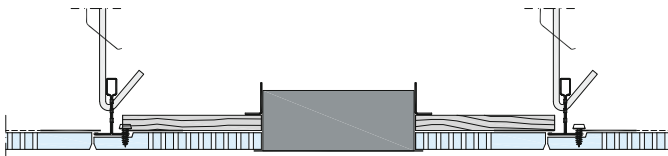
Die Montage von zusätzlichen Abhängern ist erforderlich.



Lasten bis 3 kg je Modul

Für größere Lasten bis zu 3 kg kann ein Verstärkungselement mit ausreichender Tragkraft hinter dem Akustik-Element montiert werden. Das Verstärkungselement muss bis zu den Tragschienen reichen, damit das Gewicht darauf verteilt wird.

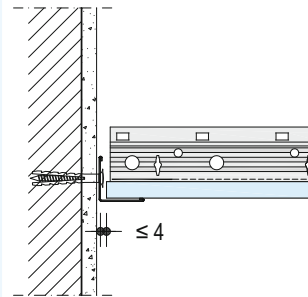
Die Montage von zusätzlichen Abhängern ist erforderlich.



Ausführung Wandwinkel

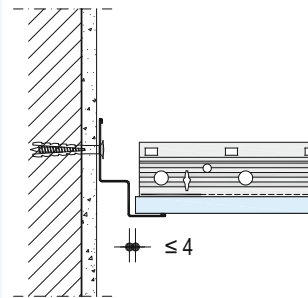
Schemazeichnungen | Maße in mm

L-Wandwinkel mit Kantenausführung SK



Die Auflage der Schienen und Elemente auf den L-förmigen Wandanschluss stellt die am häufigsten ausgeführte Konstruktion dar. Die Elementanschnitte liegen direkt am horizontalen Schenkel (maximal 4 mm Luft) auf.

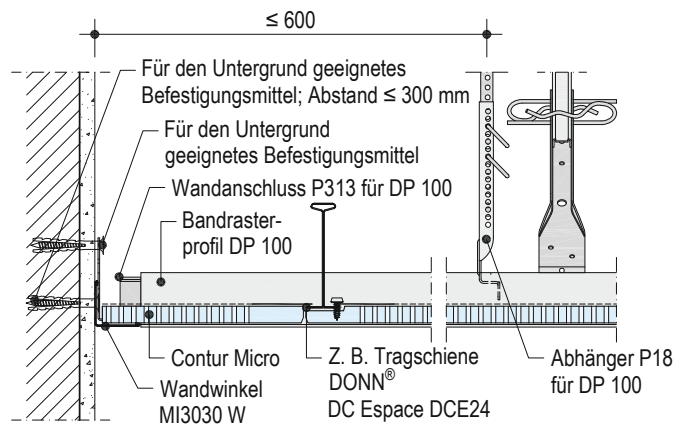
Stufenwandwinkel mit Kantenausführung SK ohne Höhenversatz mit sichtbarem Schienensystem



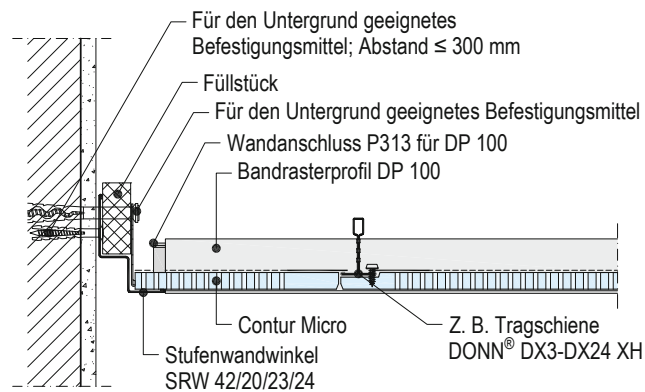
Eine Variante in der Verlegung stellt die Verwendung von Stufenwandwinkeln dar (Schattennut). Die Elementanschnitte liegen direkt am unteren horizontalen Schenkel (maximal 4 mm Luft) auf.

Details

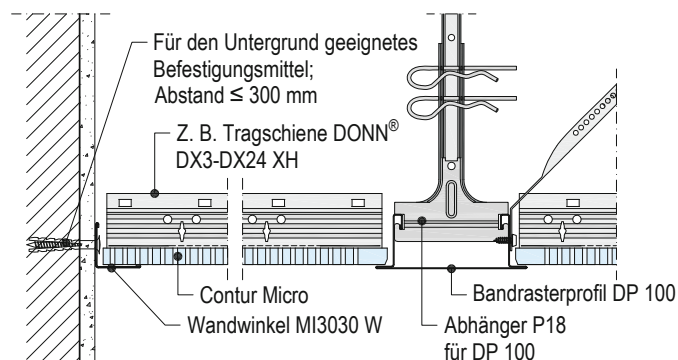
BANDRASTER-A2 Anschluss an Wand mit Wandwinkel



BANDRASTER-A3 Anschluss an Wand mit Stufenwandwinkel

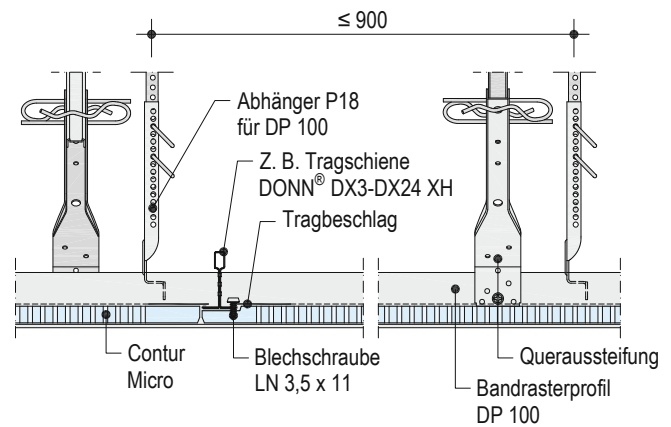


BANDRASTER-D2 Anschluss an Wand mit Wandwinkel

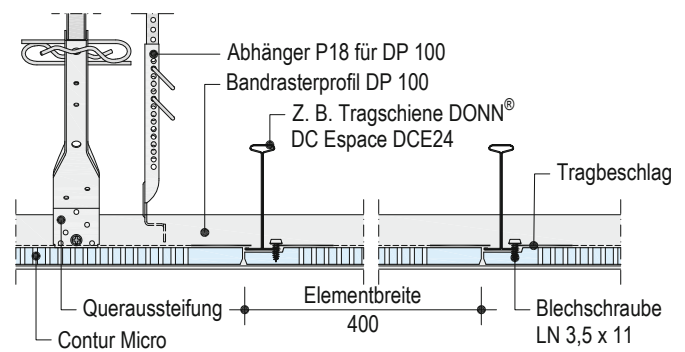


Maßstab 1:5 | Maße in mm

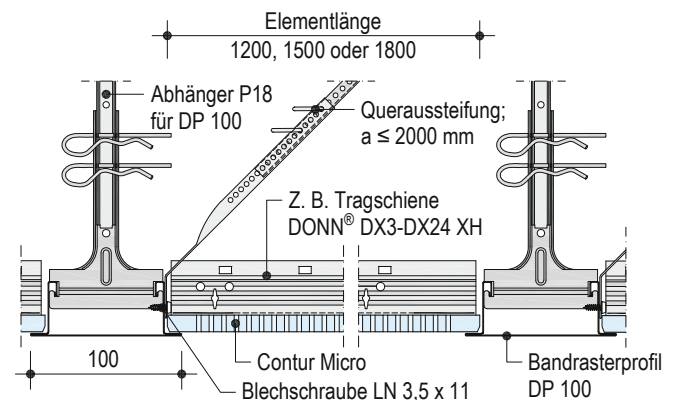
BANDRASTER-B2 Schnitt – quer zur Tragschiene



BANDRASTER-B1 Schnitt – quer zur Tragschiene



BANDRASTER-C1 Schnitt – parallel zur Tragschiene

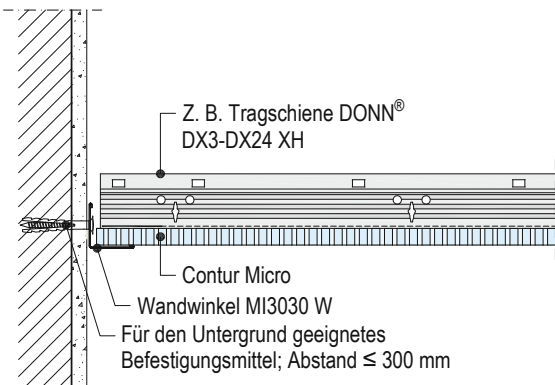


Hinweis Ab Elementlänge von > 1500 mm nur Tragschiene Donn® DC Espace DCE24 zulässig.

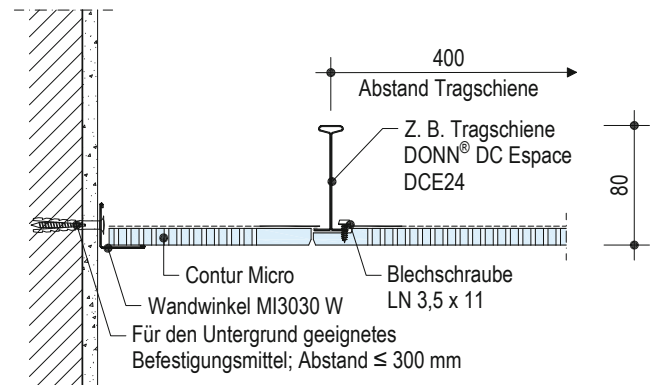
Details

Maßstab 1:5 | Maße in mm

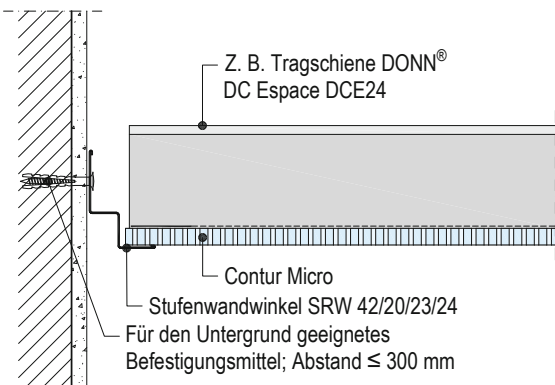
FLURDECKE-A1 Anschluss an Wand mit Wandwinkel



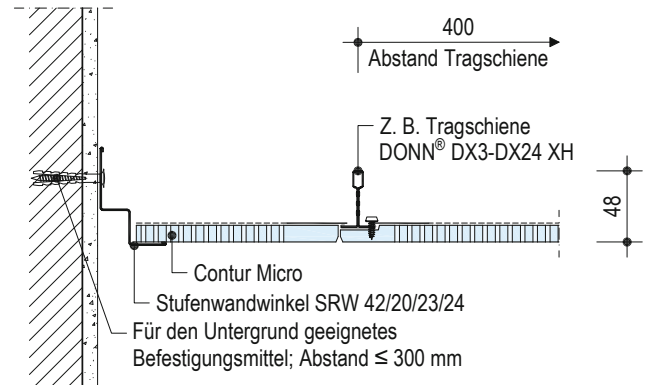
FLURDECKE-D1 Anschluss an Wand mit Wandwinkel



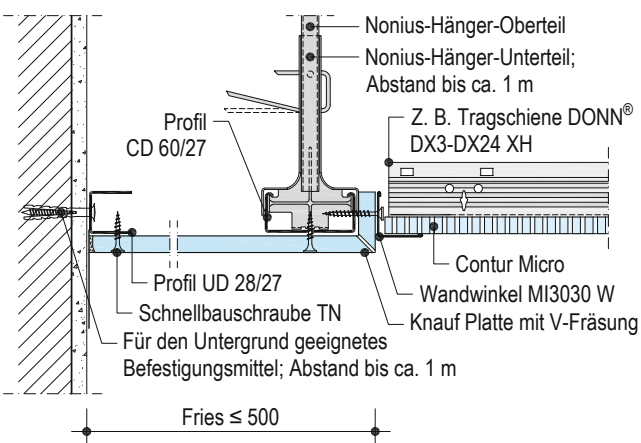
FLURDECKE-A2 Anschluss an Wand mit Stufenwandwinkel



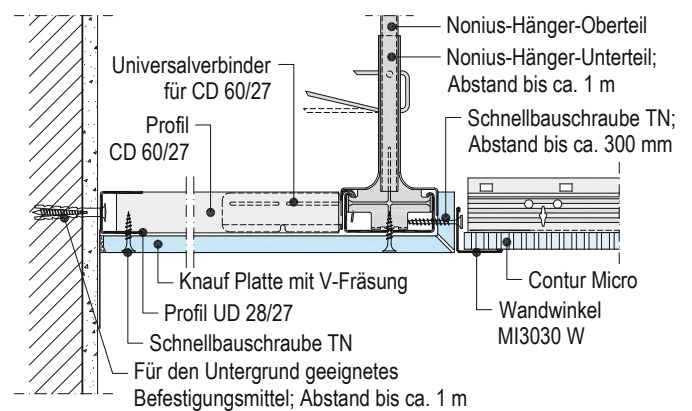
FLURDECKE-D2 Anschluss an Wand mit Stufenwandwinkel



FLURDECKE-SO1 Gipsplattenfries mit Schattenfuge



FLURDECKE-SO2 Gipsplattenfries



Hinweis

Ab Elementlänge von > 1500 mm nur Tragschiene Donn® DC Espace DCE24 zulässig.

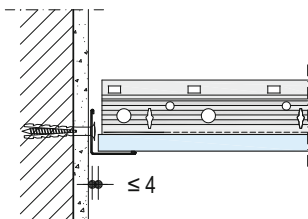
Montage Unterkonstruktion Allgemein

Maße in mm

Hinweis Abhänger und die Befestigung von Lampenkörpern **vor** der Installation der Unterdecke montieren.

Zuschneiden der Platten, Profile und Schienen

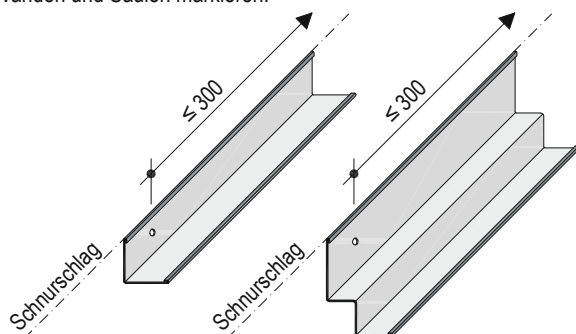
- Schienen mittels Bleischere, Eisen- oder Kappsäge (Speziialsägeblatt) schneiden; erst den Steg, dann den Flansch.
- Die Platten im Randbereich so zuschneiden, dass der Abstand zwischen Plattenkante und dem vertikalen Schenkel des Wandwinkels maximal 4 mm beträgt.



- Alle Profile gegenüber Kantenlänge der Platten um 5 mm kürzen, ggf. den Connector der T-Schienen entfernen.

Montage Wandwinkel/Stufenwandwinkel

1. Position der Wandwinkel in Relation zur erforderlichen Deckenhöhe auf Wänden und Säulen markieren.



Erforderliche Mindest-Abhängehöhe beachten:

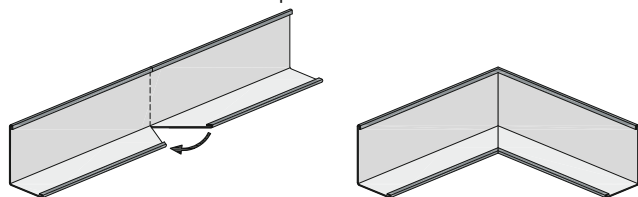
2. Erforderlichen Mindestabstand unterhalb von Installationen, Trägern u. Ä. einhalten.
3. Die Wandwinkel/Stufenwandwinkel mit einem max. Befestigungsabstand von 300 mm anbringen.

Befestigungsmittel nach der Beschaffenheit des Untergrunds auswählen.

Hinweis

Für die Montage des Wand- bzw. Stufenwandwinkels immer Befestigungsmittel mit flachem Kopf nehmen, da es bei unsachgemäßer Montage zu Verformungen des Wandwinkels kommen kann.

Horizontalen Flansch der Wandwinkel im Eckbereich auf Gehrung schneiden und umknicken. Alternativ die beiden aufeinander treffenden Wandwinkel in den Ecken stumpf stoßen.



Aufteilung Unterkonstruktion

Deckenfläche nach der Mitte des Raums ausrichten bzw. nach den Deckenplänen vorgehen.

Verlauf der T-Schiene so festlegen, dass die Akustik-Elemente im Wandbereich mindestens die halbe Elementbreite aufweisen. Laufrichtung von z. B. Balken als Befestigungsmöglichkeit beachten bzw. gemäß Verlegeschema arbeiten.

Armaturen und Lüftungsanlagenteile wirken sich je nach Lage auf die Aufteilung der Decke aus.

Bandraster-UK

Montage Unterkonstruktion

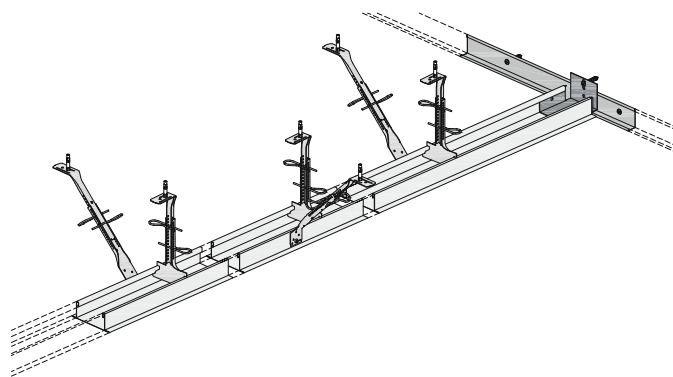
1. Abhänger mit für den Untergrund geeignetem Verankerungselement sicher an der Primärkonstruktion befestigen. Ersten Abhänger max. 600 mm von der Wand anbringen, die weiteren Abhänger in Abständen von max. 900 mm.
Wenn die Decke mit Beleuchtungskörpern usw. belastet wird, weitere Abhänger montieren.
2. Bandraster-Profile an den Abhängern befestigen. Erstes Profil max. 1200/1500/1800 mm (je nach Elementgröße) von der Wand anbringen, die weiteren Bandraster-Profile jeweils in einem Abstand von max. 1200/1500/1800 mm parallel zueinander anbringen.
3. Abgeschnittenes Ende der Bandraster-Profile mit dem Wandanschlussschuh an der Wand befestigen.
4. Nach abgeschlossener Montage korrekte Ausrichtung der Schienen überprüfen. Abhänger so justieren, dass sie stramm sitzen und die Deckenfläche eben ist.

Montage Queraussteifung

Zur Aufnahme von horizontalen Kräften während der Montage und bei späteren Wartungsarbeiten sind Queraussteifungen dauerhaft anzubringen.

Die Queraussteifungen sind unter einem Winkel von 45° bis 60° und wechselseitig in der Nähe der Abhänger anzubringen. Die Verschraubung mit dem Bandraster erfolgt von außen mit Blechschrauben LN 3,9 x 11.

Maximaler Abstand der Queraussteifung ≤ 2000 mm. Bei großen Abhängehöhen ist eine Reduzierung des Abstandes empfehlenswert.



Flurdecken

Montage

Empfohlene Mindestmontagehöhe:

Siehe Seite 7 Tabelle: Erforderlicher Deckenhohraum in Abhängigkeit von der Elementlänge.

1. T-Schiene maximal 5 mm kürzer als das Deckenelement zuschneiden.
2. Montage der T-Schiene erfolgt gemeinsam mit dem Deckenelement siehe Seite 15.

Montage Deckenelemente

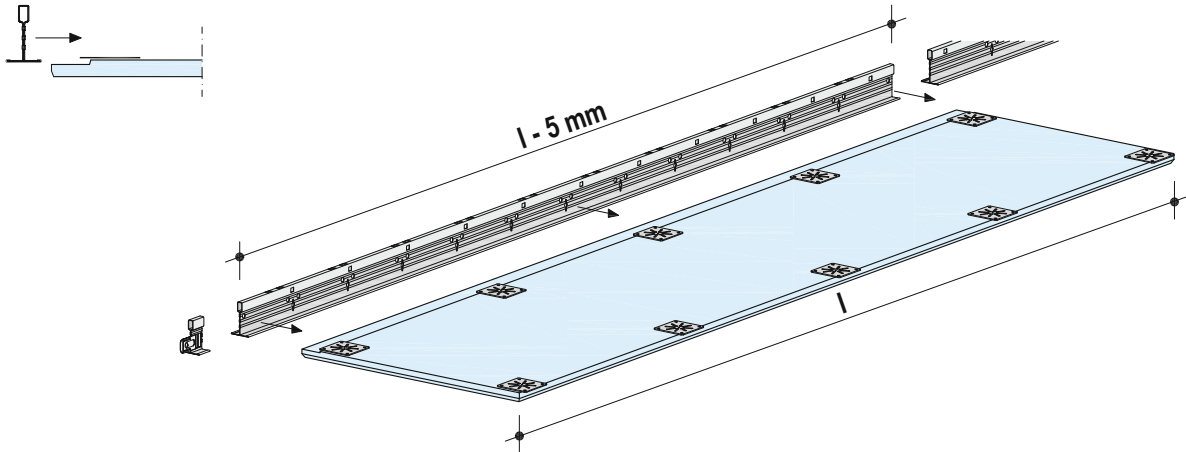
Zuschneiden der Deckenelemente

Hinweis Beim Umgang mit den Deckenelementen stets saubere Baumwollhandschuhe tragen.

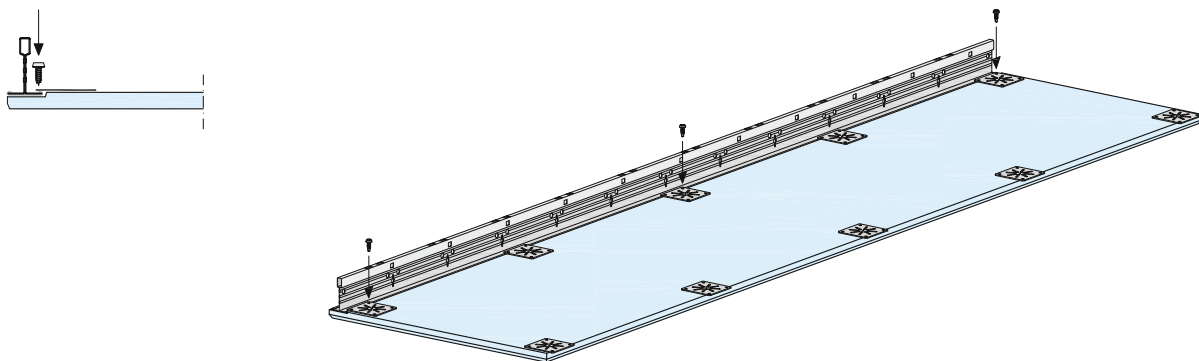
- Deckenelemente mit der Sichtseite nach oben und vorn beginnend mit einer feinen Säge zuschneiden.
- Die Elemente im Randbereich so zuschneiden, dass der Abstand zwischen Elementkante und dem vertikalen Schenkel des Wandwinkels maximal 4 mm beträgt siehe Grafik Seite 14 (Abschnitt Zuschneiden der Platten, Profile und Schienen).

Montage Deckenelemente

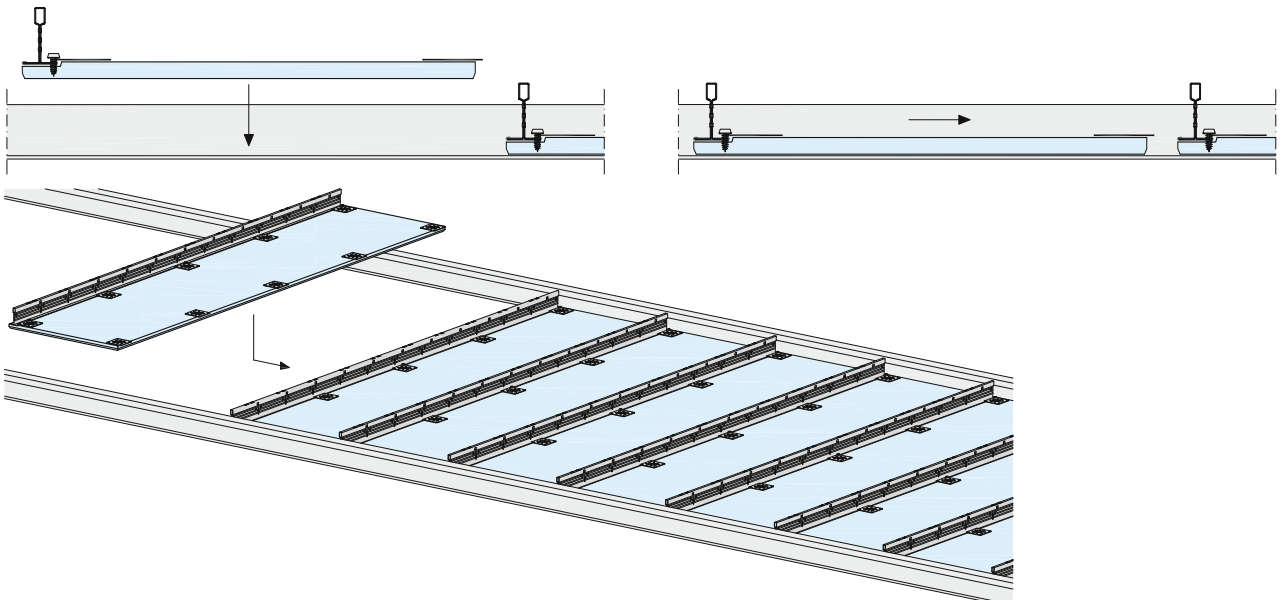
1. Das Tragprofil (T-Schiene DX3-DX24 bzw. Espace DCE24 bei Modulgelänge > 1500 mm) auf eine gegenüber der Länge des Deckenelements um 5 mm kürzere Länge zuschneiden, ggf. den Connector der T-Schiene entfernen und an die Kante mit der „Nut“ einsetzen.



2. Das eingesetzte Tragprofil (T-Schiene DX3-DX24 bzw. Espace DCE24 bei Modulgeläng > 1500 mm) mit drei Blechschrauben LN 3,9 x 11 am Deckenelement befestigen.



3. Das vormontierte Deckenelement durch den Grundprofilrost bzw. Wandwinkel heben und auf den Bandraaster-Profilen bzw. Wandwinkel ablegen. Anschließend die Deckenelemente zusammenschieben. Sicherstellen, dass die Metallblättchen auf dem Tragprofil des vorherigen Deckenelements aufliegen.



Knauf Cleaneo Contur Langfeld Elemente

Hinweis

Die Verwendung sauberer Baumwollhandschuhe bei der Handhabung der lackierten Elemente gewährleistet eine saubere Decke ohne Fingerabdrücke.

Reinigung

Staub mit einem Handfeger oder Staubsauger entfernen. Flecken können mit einem feuchten Tuch unter Anwendung normaler Reinigungsverfahren und mit neutralen Reinigungsmitteln entfernt werden. Flecken und kleinere Kratzer können abgewischt und danach übergestrichen werden.

Reparatur

Flecken, sichtbare Schäden und Kratzer auf der Oberfläche lassen sich beheben. Schäden und Kratzer können vor der Neulackierung verfüllt und mit Schleifpapier abgeschliffen werden. Hierfür kann die Reparaturfarbe für Cleaneo Module (weiß nach Farbton RAL 9003) o. ä. verwendet werden, die mit einer Malerrolle aufzubringen ist.

Hinweis

Kurzhaarige Lammfellrolle verwenden, um zu vermeiden, dass Farbe in die Lochungen eindringt und die akustische Wirksamkeit des Vlieses beeinträchtigt.

Die Cleaneo Akustik-Elemente können immer wieder neu beschichtet werden, ohne dabei ihre akustischen Eigenschaften zu verlieren.



Videos für Knauf Systeme und Produkte sind unter folgendem Link zu finden:
youtube.com/knauf



Ausschreibungstexte für alle Knauf Systeme und Produkte mit Exportfunktionen für Word, PDF und GAEB.
ausschreibungscenter.de



Mit der Tablet App Knauf Infothek stehen jetzt alle Informationen und Dokumente der Knauf Gips KG jederzeit und an jedem Ort immer aktuell, übersichtlich und bequem zur Verfügung.
knauf.de/infothek

Knauf Direkt

Technischer Auskunft-Service:

- ▶ **Tel.: 09001 31-1000 ***
- ▶ knauf-direkt@knauf.de

- ▶ www.knauf.de

Knauf Gips KG Am Bahnhof 7, 97346 Iphofen

* Ein Anruf bei Knauf Direkt wird mit 0,39 €/Min. berechnet. Anrufer, die nicht mit Telefonnummer in der Knauf Gips KG Adressdatenbank hinterlegt sind, z. B. private Bauherren oder Nicht-Kunden, zahlen 1,69 €/Min. aus dem deutschen Festnetz. Mobilfunk-Anrufe können abweichen, sie sind abhängig vom Netzbetreiber und Tarif.

Technische Änderungen vorbehalten. Es gilt die jeweils aktuelle Auflage. Die enthaltenen Angaben entsprechen unserem derzeitigen Stand der Technik. Die allgemein anerkannten Regeln der Bautechnik, einschlägige Normen, Richtlinien und handwerklichen Regeln müssen vom Ausführenden neben den Verarbeitungsvorschriften beachtet werden. Unsere Gewährleistung bezieht sich nur auf die einwandfreie Beschaffenheit unseres Materials. Verbrauchs-, Mengen- und Ausführungsangaben sind Erfahrungswerte, die im Falle abweichender Gegebenheiten nicht ohne weiteres übertragen werden können. Alle Rechte vorbehalten. Änderungen, Nachdruck und fotomechanische sowie elektronische Wiedergabe, auch auszugsweise, bedürfen unserer ausdrücklichen Genehmigung.

Konstruktive, statische und bauphysikalische Eigenschaften von Knauf Systemen können nur gewährleistet werden, wenn ausschließlich Knauf Systemkomponenten oder von Knauf empfohlene Produkte verwendet werden.