

KNAUF

PRODUKTDATABLAD

Tectopanel 15 mm

10/2020



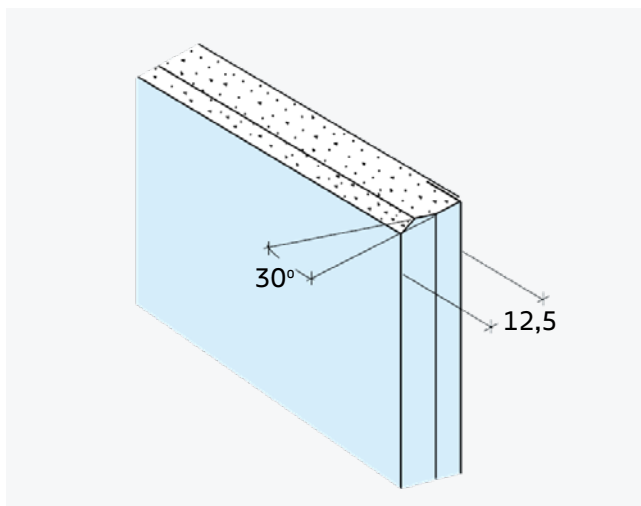
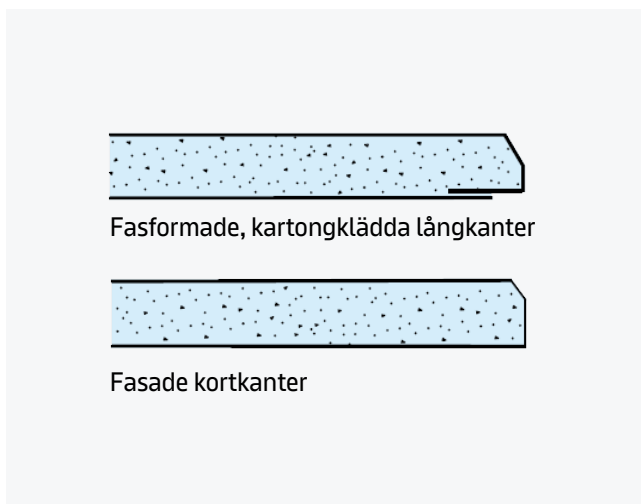
TECTOPANEL 15 MM

Brandskyddsgipsskiva för innertak

Tectopanel 15 mm är en glasfiberförstärkt kartongklädd brandskyddsgipsskiva med fasad kant på alla fyra sidor och avsedd för takmontage inomhus utan skarvspackling.

Build on us.

TECTOPANEL 15 MM



KANTUTFÖRANDE

Fasade skurna kort- och långkanter.

BEARBETNING

Hantering, bearbetning och montage enligt Knaufs anvisningar.

FÖRVARING

Lagras torrt och förvaras liggande på ett plant underlag av ströer med centrumavstånd max 600 mm. Ytterligare information på www.knauf.se.

MILJÖ

Bedömd av Byggvarubedömningen och SundaHus samt registrerad i BASTA och Husproduktportalen. Återvinning enligt anvisningar på www.knauf.se. Avfallshantering som gipsbaserade byggmaterial och med EWC kod. 17 08 02.

TECTOPANEL 15 MM

TEKNISKA EGENSKAPER		
Produktstandard	EN 14190, deklarerad skivtyp	F
Beteckning	Knaufs produktbeteckning	15 F TS
Mått	Benämning	15 mm
	Produktionsmått	15,5 mm
	Bredd	600 mm
Vikt	Vikt	13,0 kg/m ²
	Densitet	839 kg/m ³
Toleranser	Tjocklek	± 0,5 mm
	Bredd	+0/-4 mm
	Längd	+0/-4 mm
	Vikt	± 0,4 %
	Långkantsavvikelse, parallellitet	± 0 mm
	Kortkantsavvikelse från rätvinkel i mm/m	2,0 mm
Hållfasthet	Böjhållfasthet (brott) - längdriktning	>6,2 MPa
	Böjhållfasthet (brott) - tvärriktning	>2,4 MPa
	Skjuvhållfasthet per infästning (gäller skruvförband gipsskiva mot träregel) karakteristiskt värde	500 N
Värme	Högsta tillåtna temperatur 5-10 minuter	120 °C
	Högsta tillåtna temperatur ständigt	50 °C
	λ- värde	0,18 W/m*k
Fukt	Z - värde	0,50 GPa*s*m ² /kg
	Längdändring när RF varierar från 45 % till 90 %	0,04 %
	Kritisk RF	långvarigt ej >70%
Brand	Brandteknisk materialklass	A2-s1,d0 (B1)
	Beklädnad brandteknisk klass	K ₂ 10/B-s1,d0