



Systèmes de Baffle Verticaux

## HERADESIGN® Baffle Element Profile

(HERADESIGN® Baffle Basic)

Individuel / Groupé

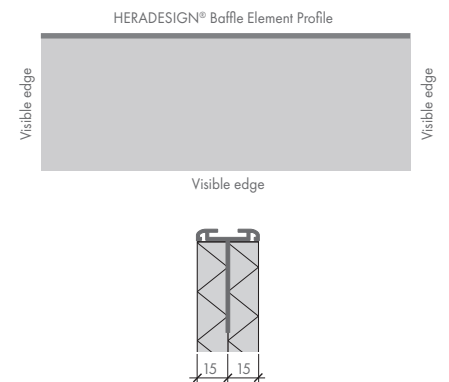
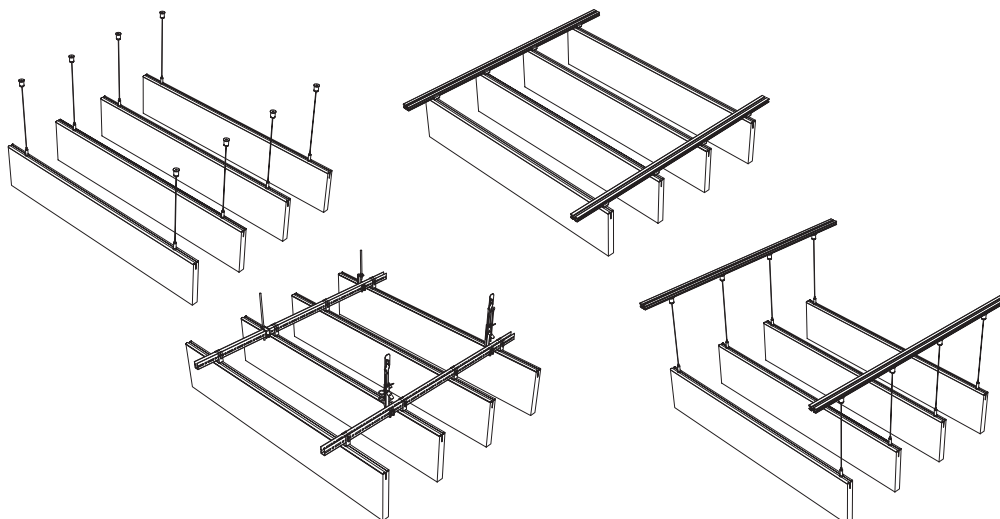


- HERADESIGN® Baffle Element Profile est une gamme de baffles acoustiques en laine de bois haute performance, disponibles dans une variété de surfaces et de dimensions.
- Les baffles sont disponibles avec une surface HERADESIGN® Fine et Superfine.
- Baffle à deux couches avec des couches de revêtement HERADESIGN® et un profilé en aluminium anodisé sur la face supérieure.
- Disponible avec une longueur maximale de 2500 mm et une hauteur minimale de 200 mm.
- Disponible en Vario Design et en couleurs RAL et NCS
- Diverses suspensions HERADESIGN® pré-assemblées peuvent être sélectionnées pour plus de flexibilité.
- Formes et dimensions spéciales disponibles sur demande



Vertical Baffle Système  
**HERADESIGN® Baffle Element Profile**  
 Individuel / Groupé

<b>Surface</b>		<b>HERADESIGN® Fine, Fine A2</b>		<b>HERADESIGN® Superfine, Superfine A2</b>							
<b>Épaisseur (mm)</b>		30									
<b>Dimensions (mm)</b>		600 x 300 1200 x 300 1800 x 300	600 x 600 1200 x 600 1800 x 600	Autres dimensions disponibles sur demande. Longueur maximale = 2500mm							
<b>Système</b>		Kit de suspension (avec/sans rail au plafond) en option Kit de suspension court avec option rail de plafond Système de regroupement Profil-U									
<b>Poids</b>		HERADESIGN® Fine 600 x 300: 3.1 kg/pc 1200 x 300: 6.3 kg/pc 1800 x 300: 9.4 kg/pc 600 x 600: 6.1 kg/pc 1200 x 600: 12.2 kg/pc 1800 x 600: 18.3 kg/pc	HERADESIGN® Fine A2 600 x 300: 4.8 kg/pc 1200 x 300: 9.7 kg/pc 1800 x 300: 14.5 kg/pc 600 x 600: 9.5 kg/pc 1200 x 600: 19.0 kg/pc 1800 x 600: 28.5 kg/pc	HERADESIGN® Superfine 600 x 300: 3.0 kg/pc 1200 x 300: 6.0 kg/pc 1800 x 300: 9.0 kg/pc 600 x 600: 5.8 kg/pc 1200 x 600: 11.6 kg/pc 1800 x 600: 17.4 kg/pc	HERADESIGN® Superfine A2 600 x 300: 4.5 kg/pc 1200 x 300: 8.9 kg/pc 1800 x 300: 13.4 kg/pc 600 x 600: 8.8 kg/pc 1200 x 600: 17.6 kg/pc 1800 x 600: 26.4 kg/pc						
<b>Couleurs</b>		<b>Couleurs standard</b>		<b>vd Couleurs Vario Design</b>							
		Blanc Similaire à RAL 9010	Beige Ton naturel 13	Granit	Acier	Vert Marbre	Cuivre	Chêne	Laiton	Grès	Béton
		• Autres couleurs RAL et NCS disponibles. • Des différences de teinte peuvent se produire en raison de la surface rugueuse des fibres et des panneaux.									
<b>Absorption acoustique</b>		HERADESIGN® Baffle Element Profile Fine $\alpha_w$ = jusqu'à <b>0.55</b> NRC = jusqu'à <b>0.60</b>				HERADESIGN® Baffle Element Profile Superfine $\alpha_w$ = jusqu'à <b>0.55</b> NRC = jusqu'à <b>0.60</b>					
<b>Réaction au feu</b>		EuroClasse <b>B-s1,d0</b> et <b>A2-s1,d0</b> en accord avec EN 13501-1									
<b>Résistance à l'humidité</b>		Ne convient pas aux piscines intérieures, aux garages souterrains et aux zones extérieures.									
<b>Entretien</b>											
<b>Durabilité</b>											



Baffle à deux couches avec un revêtement HERADESIGN® et profilé en aluminium anodisé sur le dessus.