



Sistemas de baffles verticales

HERADESIGN® Baffle Element Profile

(HERADESIGN® Baffle Basic)

Individual / Agrupado

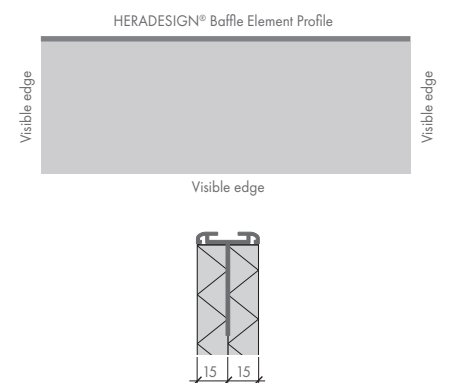
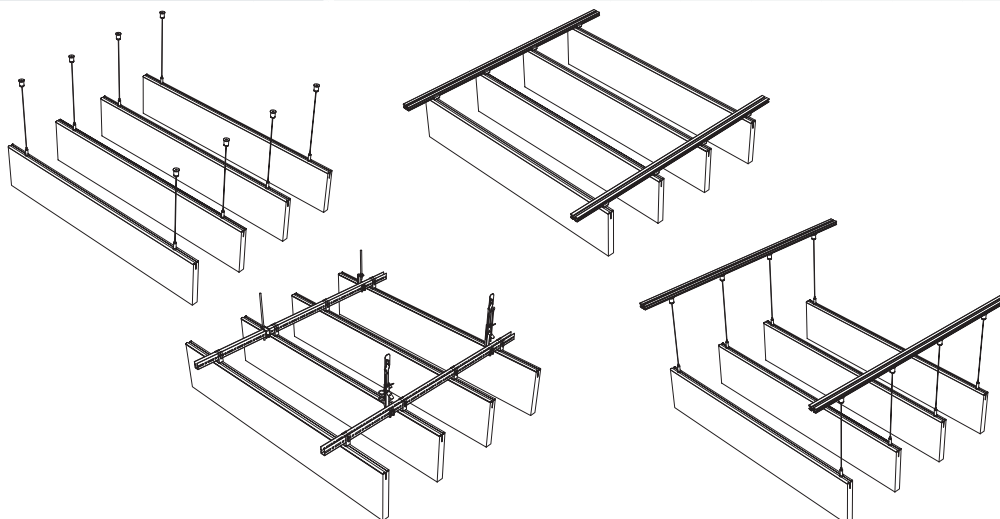


- HERADESIGN® Baffle Element Profile es una gama de baffles acústicos de lana de madera de alto rendimiento, disponibles en amplia variedad de superficies y dimensiones.
- Los baffles están disponibles con una superficie HERADESIGN® Fine y Superfine.
- Baffle de dos capas HERADESIGN® y perfil de aluminio anodizado en la parte superior.
- Disponible con una longitud máxima de 2500 mm y una altura mínima de 200 mm.
- Disponible en Vario Design y en colores RAL y NCS.
- Para una mayor versatilidad, se pueden seleccionar varias suspensiones HERADESIGN® premontadas.
- Formas y dimensiones especiales disponibles bajo pedido.”



Vertical Baffle Sistema
HERADESIGN® Baffle Element Profile
 Individual / Agrupado

Superficie		HERADESIGN® Fine, Fine A2		HERADESIGN® Superfine, Superfine A2							
Espesor (mm)		30									
Dimensiones (mm)		600 x 300 1200 x 300 1800 x 300	600 x 600 1200 x 600 1800 x 600	Otras dimensiones disponibles bajo petición. Longitud máxima = 2500mm							
Sistema		Kit de cable de suspensión (con/sin riel de techo) Kit de cuelgue corto con opción de riel de techo Opción de agrupación con perfil U									
Peso		HERADESIGN® Fine 600 x 300: 3.1 kg/unidad 1200 x 300: 6.3 kg/unidad 1800 x 300: 9.4 kg/unidad 600 x 600: 6.1 kg/unidad 1200 x 600: 12.2 kg/unidad 1800 x 600: 18.3 kg/unidad	HERADESIGN® Fine A2 600 x 300: 4.8 kg/unidad 1200 x 300: 9.7 kg/unidad 1800 x 300: 14.5 kg/unidad 600 x 600: 9.5 kg/unidad 1200 x 600: 19.0 kg/unidad 1800 x 600: 28.5 kg/unidad	HERADESIGN® Superfine 600 x 300: 3.0 kg/unidad 1200 x 300: 6.0 kg/unidad 1800 x 300: 9.0 kg/unidad 600 x 600: 5.8 kg/unidad 1200 x 600: 11.6 kg/unidad 1800 x 600: 17.4 kg/unidad	HERADESIGN® Superfine A2 600 x 300: 4.5 kg/unidad 1200 x 300: 8.9 kg/unidad 1800 x 300: 13.4 kg/unidad 600 x 600: 8.8 kg/unidad 1200 x 600: 17.6 kg/unidad 1800 x 600: 26.4 kg/unidad						
Colores		Colores estándar		Colores Vario Design							
		 Blanco Similar a RAL 9010	 Beige Tono natural 13	 Granito	 Acero	 Verde Mármol	 Cobre	 Roble	 Latón	 Arenisca	 Hormigón
		<ul style="list-style-type: none"> • Disponible en otros colores RAL y NCS. • Pueden producirse desviaciones en el color y el aspecto visual debido a la rugosidad de la fibra y la superficie del panel. 									
Absorción acústica		HERADESIGN® Baffle Element Profile Fine α_w = hasta 0.55 NRC = hasta 0.60				HERADESIGN® Baffle Element Profile Superfine α_w = hasta 0.55 NRC = hasta 0.60					
Reacción al fuego		Euroclase B-s1,d0 and A2-s1,d0 según EN 13501-1									
Resistencia a la humedad		No es adecuado para piscinas cubiertas, garajes subterráneos y zonas exteriores									
Mantenimiento y limpieza											
Sostenibilidad											



Baffle de dos capas HERADESIGN® y perfil de aluminio anodizado en el lado superior.

[Página anterior] HERADESIGN® Baffle Element Profile ((ASTARTA Organic Business Center, Ucrania)

VD Las opciones con este icono están disponibles en nuestra gama **Vario Design**.
 Algunas combinaciones de colores y/o perforaciones no están disponibles para todos los productos.
 Los productos pueden variar de un país a otro. Póngase en contacto con su representante de ventas local.
 Para más información y aviso legal, visite nuestro sitio web
knaufceilingsolutions.com